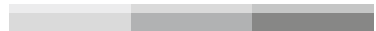




www.stockergarden.com



MANUALE DI ISTRUZIONI
MANUAL DE INSTRUCCIONES
BENUTZERHANDBUCH
USER MANUAL

Art. 313



Forbice Vulcano E-35 TPC
Tijera Vulcano E-35 TPC
Schere Vulcano E-35 TPC
Pruning shears Vulcano E-35 TPC



Via Industria 1/7 Industriestraße - I-39011 Lana (BZ)

Tel. +39 0473 563277 - Fax +39 0473 563482

info@stockergarden.com - www.stockergarden.com

REV. 05

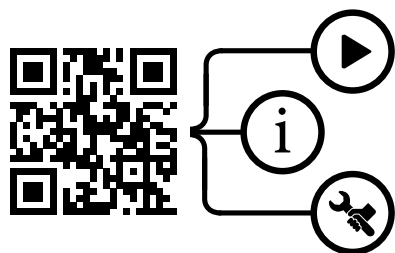


Per ulteriori informazioni sul prodotto:

Para más informaciones sobre el producto:

Für weitere Informationen zum Produkt:

For further information about the product:



Introduzione

La forbice Vulcano E-35 TPC è un prodotto di ultima tecnologia, che assicura una buona portabilità, durata e facilità d'uso.

Questo manuale d'uso contiene informazioni importanti per la sicurezza, per la costruzione, il funzionamento, la manutenzione, la conservazione e per risolvere i problemi. Conservate le istruzioni in modo che siano sempre disponibili ad altri utenti. Le caratteristiche tecniche, descrizioni ed illustrazioni riportate in questo manuale sono le più accurate possibili secondo le conoscenze al momento della pubblicazione, ma possono essere modificate senza preavviso.

Qualora si utilizzasse questo prodotto per altri scopi da quelli consentiti, si potrebbe danneggiare e causare lesioni personali. L'operatore si assume la piena responsabilità per qualsiasi incidente avvenuto durante l'utilizzo, per lesioni ai danni di terzi o per lo smarrimento del prodotto.

Stocker srl non è responsabile per i danni causati da un uso non conforme o improprio.

Indice

1. Descrizione generale	6
2. Fornitura	7
3. Avvertenze per uso in sicurezza	8
• Simboli	8
• I simboli nel manuale	8
• I simboli sulla batteria	9
• I simboli sul caricabatterie	9
• Istruzioni generali per la sicurezza degli utensili elettrici	10
• Sicurezza dell'area di lavoro	10
• Sicurezza elettrica	10
• Sicurezza personale	11
• Sicurezza nell'uso degli utensili elettrici	12
• Precauzioni per gli utensili a batteria	13
• Istruzioni speciali di sicurezza	13
• Altre istruzioni di sicurezza	14
• Istruzioni di sicurezza speciali per utensili alimentati a batteria	14
• Altri rischi	15
4. Parametri tecnici	16
5. Componenti e ricambi	18
6. Montaggio	20
• Montaggio della batteria	20
• Montaggio del cavo	21

Indice

7. Utilizzo	22
• Modalità di funzionamento	22
• Istruzioni d'uso	23
• Istruzioni generali	25
• Ricarica della batteria	25
• Condizioni di lavoro	26
• Corretto uso del caricabatterie	26
• Avvertenze d'uso	27
• Controllo del livello di carica della batteria	28
• Spie acustiche	29
8. Pulizia e manutenzione	29
• Composizione del kit manutenzione	30
• Pulizia	30
• Lubrificazione delle lame	30
• Procedure di smontaggio e montaggio per la manutenzione	31
• Affilatura	34
9. Dove riporre la forbice elettrica	36
• Stoccaggio	36
• Temperature di stoccaggio consigliate	36
10. Smaltimento dei rifiuti e protezione dell'ambiente	37
11. Problematiche	38

Art. 313

Forbice Vulcano E-35 TPC

Art. 313

Forbice Vulcano E-35 TPC

1**Descrizione generale**

Questa forbice elettrica può essere utilizzata per la potatura di rami, siepi e cespugli. Questo dispositivo può essere utilizzato solo da persone adulte e qualificate, in buono stato di salute e non sotto l'effetto di alcool o droghe. I minorenni, di età superiore ai 16 anni, possono utilizzare il dispositivo sotto la supervisione di un adulto. L'utilizzo non è consentito a disabili e ai minorenni di età inferiore ai 16 anni. È particolarmente leggera e ha un design compatto ed ergonomico, questo per garantire un semplice utilizzo con una sola mano e ridurre lo sforzo. La forbice è dotata di un bastino ergonomico per sorreggere al meglio la potente batteria Li-Ion da 43,2 V e 4,4 Ah, che ha un'autonomia di 9 ore di funzionamento. È ideale per destrorsi e mancini.

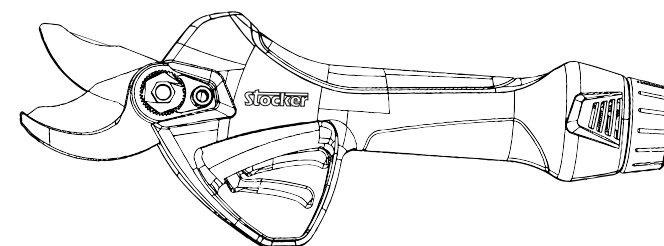
L'operatore ha a disposizione due modalità di funzionamento: taglio progressivo, dove le lame si chiudono seguendo il movimento del grilletto, e taglio automatico, dove le lame si chiudono completamente all'azionare del grilletto. Inoltre, l'apertura della lama è completamente personalizzabile dall'operatore, con il risultato di una perfetta flessibilità durante il lavoro.

Il prodotto viene fornito in una pratica e robusta valigetta che include un caricabatteria e un kit di manutenzione. La forbice da potatura è inoltre dotata di un blocco di sicurezza, questo consente di prevenire eventuali rischi per l'operatore durante le fasi di non utilizzo del prodotto.

Dopo 10 minuti di inutilizzo, la forbice si spegne automaticamente.

2**Fornitura**

1. Forbice Vulcano E-35 TPC
2. Batteria Li-Ion
3. Caricabatteria
4. Kit manutenzione
5. Cavo di alimentazione
6. Bastino con fodero
7. Valigetta
8. Manuale di istruzioni
9. Fascicolo sulla garanzia



3

Avvertenze per uso in sicurezza

Al fine di proteggere la vostra sicurezza e quella degli altri, vi preghiamo di leggere attentamente questo manuale prima di utilizzare la vostra nuova forbice. Conservare questo manuale in un luogo sicuro. Qualora il prodotto cambi possessore, siete pregati di consegnare questo manuale al nuovo proprietario.

Simboli

In questa sezione sono riportati i simboli di sicurezza della macchina.

I simboli nel manuale



Attenzione: Usare estrema cautela per evitare danni materiali o lesioni personali.



Istruzioni: Procedure per prevenire danni e istruzioni di sicurezza.



Leggere attentamente: Leggere attentamente il manuale di istruzioni.



Guanti: Si prega di indossare guanti per proteggere le mani e le dita da eventuali lesioni.



Protezioni per occhi e orecchie: Indossare una protezione per gli occhi e le orecchie.



Umidità: Non lavorare sotto la pioggia.



Smaltimento: Non smaltire la forbice, le batterie e il caricabatteria nei rifiuti domestici. Le batterie, il caricabatteria e le forbici usate devono essere portate alla stazione di riciclaggio locale.



Pericolo di cesoiamento: Utilizzando questo utensile elettrico sussiste il rischio di tagliarsi o amputarsi completamente una o più estremità del corpo.

3

Avvertenze per uso in sicurezza

I simboli sulla batteria



Batteria al litio. Non smaltire con i rifiuti domestici.



Non avvicinare la batteria al fuoco poiché potrebbe esplodere.



Non conservare la batteria in acqua o in ambienti umidi poiché potrebbe esplodere.



Non esporre la batteria alla luce diretta del sole o a superfici calde, poiché potrebbe esplodere (temperatura massima 60 °C).



Smaltimento: Non smaltire la forbice, le batterie e il caricabatteria nei rifiuti domestici. Le batterie, il caricabatteria e le forbici usate devono essere portate alla stazione di riciclaggio locale.

I simboli sul caricabatterie



Attenzione! Usare estrema cautela per evitare danni materiali o lesioni personali.



Leggere attentamente prima di iniziare i lavori.



Solo per uso interno.



Protezione dalla temperatura.



Dispositivo di classe di protezione II.



Smaltimento: Non smaltire la forbice, le batterie e il caricabatteria nei rifiuti domestici. Le batterie, il caricabatteria e le forbici usate devono essere portate alla stazione di riciclaggio locale.

3 Avvertenze per uso in sicurezza

Istruzioni generali per la sicurezza degli utensili elettrici



Attenzione!

1. Leggere tutte le istruzioni e le indicazioni di sicurezza. La mancata osservanza delle avvertenze e delle istruzioni riportate di seguito può provocare scosse elettriche, incendi e/o lesioni gravi.
2. Conservare tutte le istruzioni e le indicazioni di sicurezza per consultarle in futuro.
3. In tutti i seguenti termini di avvertenza, "utensile elettrico" si riferisce a un utensile alimentato con cavo di alimentazione.

Sicurezza dell'area di lavoro

1. Mantenere l'area di lavoro pulita e luminosa. Una scarsa visibilità può causare incidenti.
2. Non utilizzare l'utensile elettrico in un ambiente pericoloso, come ad esempio in aree con liquidi, gas o polveri infiammabili. Le scintille degli utensili elettrici infiammano la polvere o il gas.
3. Utilizzare l'utensile elettrico senza distrazioni. Una disattenzione potrebbe far perdere il controllo dell'utensile.

Sicurezza elettrica

1. Evitare il contatto corporeo con superfici messe a terra come tubi, radiatori, rubinetti e frigoriferi. Se il vostro corpo non è isolato, aumenterà il rischio di scosse elettriche.
2. Non esporre l'utensile elettrico alla pioggia. L'acqua all'interno dell'utensile elettrico aumenterà il rischio di scosse elettriche.
3. Qualora sia inevitabile ricaricare la batteria in un luogo umido, utilizzare un dispositivo a corrente residua (RCD). L'uso di un dispositivo RCD riduce il rischio di scosse elettriche.

3

Avvertenze per uso in sicurezza

4. Non utilizzare il cavo in modo improprio, per trasportare o tirare verso di sé la forbice. Tenere il cavo lontano da fonti di calore, liquidi infiammabili, oggetti taglienti e parti in movimento. Un cavo danneggiato o aggrovigliato aumenta il rischio di scosse elettriche.

Sicurezza personale



Pericolo di cesoimento

1. Utilizzando questo utensile elettrico sussiste il rischio di tagliarsi o amputarsi completamente una o più estremità del corpo.
2. È necessario essere svegli, vigili e prestare molta attenzione durante l'utilizzo degli utensili elettrici. Non utilizzare l'utensile quando si è stanchi o sotto l'effetto di droghe e farmaci. La stanchezza o la perdita di coscienza durante il funzionamento dell'utensile elettrico può causare gravi lesioni personali.
3. Utilizzare dispositivi di protezione individuale. Indossare sempre occhiali di protezione e dispositivi di sicurezza come maschere antipolvere, scarpe di sicurezza antiscivolo, elmetti, protezioni per l'udito, ecc. Indossare l'equipaggiamento di sicurezza in condizioni adeguate può ridurre le lesioni personali.
4. Per evitare un avvio accidentale dell'utensile, assicurarsi sempre che l'interruttore sia in posizione off quando si collega alla corrente, alla batteria, quando si prende o si trasporta.
5. Rimuovere tutte le chiavi di regolazione o gli attrezzi prima di avviare l'utensile elettrico. Una chiave o un attrezzo lasciato sulle parti mobili dell'utensile elettrico può causare lesioni personali.
6. Attenzione a non sbilanciarsi troppo e non perdere l'equilibrio. Fate sempre attenzione al vostro punto d'appoggio e all'equilibrio del corpo. Ciò consente un buon controllo dell'utensile elettrico soprattutto in situazioni impreviste.
7. Vestirsi in modo appropriato. Non indossare abiti larghi o gioielli. Tenere gli indumenti, i guanti e i capelli lontano dalle parti in movimento. Gli abiti larghi, gli accessori o capelli lunghi possono rimanere impigliati nelle parti in movimento.

3

Avvertenze per uso in sicurezza

Sicurezza nell'uso degli utensili elettrici

1. Non sovraccaricare l'utensile utilizzandolo oltre le specifiche di funzionamento predefinite. Scegliere l'utensile elettrico giusto renderà il vostro lavoro più efficiente e molto più sicuro.
2. Non tentare di utilizzare l'utensile se uno qualsiasi degli interruttori non funziona correttamente. Gli utensili elettrici che non possono essere correttamente controllati con gli interruttori sono pericolosi e devono essere riparati.
3. Scollegare l'utensile elettrico dalla batteria prima di qualsiasi regolazione, pulizia, manutenzione, sostituzione degli accessori o prima dello stoccaggio. Questa disposizione ridurrà il rischio di un avvio accidentale dell'utensile.
4. Conservare gli utensili elettrici fuori dalla portata dei bambini.
5. Non permettere che siano utilizzati da persone che non hanno familiarità con gli utensili elettrici o che non hanno letto queste istruzioni. Gli utensili elettrici sono pericolosi se utilizzati da persone non adeguatamente istruite.
6. Manutenzione dell'utensile: verificare che le parti mobili siano in posizione o siano bloccate, controllare i danni ai componenti e le altre condizioni che influenzano il funzionamento dell'utensile. In caso di danni, l'utensile elettrico deve essere riparato prima di utilizzarlo. Molti incidenti sono causati da utensili elettrici in cattivo stato di manutenzione.
7. Mantenere le lame sempre affilate e pulite. Gli utensili ben curati con lame affilate hanno meno probabilità di rimanere bloccati e sono semplici da gestire.
8. Utilizzare l'utensile elettrico, gli accessori e gli attrezzi in conformità alle istruzioni per l'uso e alle condizioni di lavoro. L'utilizzo di utensili elettrici per operazioni che non corrispondono al loro impiego può essere pericoloso.

3

Avvertenze per uso in sicurezza

Precauzioni per gli utensili a batteria

1. Prima di collegare la batteria alla vostra forbice, assicuratevi che l'interruttore sia posizionato su Off. Collegare una batteria a un utensile elettrico il cui interruttore è attivato può causare un incidente o danni all'utensile.
2. Ricaricare solo con il caricabatterie incluso nella fornitura o fornito da Stocker srl. Quando si utilizza un caricabatterie non adatto, sussiste il pericolo di incendio.
3. Utilizzare solo le batterie incluse nella fornitura o fornite da Stocker srl. L'uso di batterie non originali può causare danni e rischi di incendio.
4. Tenere lontano dalla batteria oggetti metallici, come graffette, monete, chiavi, chiodi, viti o altri piccoli oggetti metallici, che potrebbero collegare un terminale all'altro. Un corto circuito sui terminali della batteria può causare un incendio.
5. Se usata in modo inappropriato, il liquido della batteria potrebbe fuoriuscire ed è necessario evitare il contatto. In caso di contatto accidentale, sciacquare abbondantemente con acqua. Se il liquido entra in contatto con gli occhi, rivolgersi ad un medico. Il liquido fuoriuscito dalla batteria è corrosivo e provoca bruciature.

Istruzioni speciali di sicurezza

1. Tenere l'utensile ad almeno 40 cm di distanza da tutte le parti del corpo.
2. Non rimuovere i rami tagliati mentre la lama è in movimento.
3. Non tenere in mano gli oggetti che si intende tagliare.
4. Rimuovere i rami tagliati solo quando l'alimentazione è disattivata.
5. Quando si usa la forbice da potatura, una leggera svista può provocare gravi lesioni personali.
6. Spostare la forbice da potatura sempre dall'impugnatura e quando la lama è ferma.
7. L'uso attento della forbice riduce il rischio di lesioni provocate dalla lama.

3

Avvertenze per uso in sicurezza

Altre istruzioni di sicurezza

1. Per la sicurezza personale, indossare abbigliamento adeguato, come stivali antiscivolo e pantaloni, guanti e occhiali protettivi.
2. Non indossare abiti larghi e lunghi e non indossare gioielli per evitare che rimangano impigliati nelle parti in movimento.
3. Non utilizzare questo strumento a piedi nudi o in pantofole.
4. Non utilizzare la forbice sotto la pioggia o in prossimità di forti campi magnetici.
5. Questo prodotto è progettato per tagliare rami o siepi. Non utilizzare per tagliare altri materiali. Non tentare di rimuovere la lama inceppata finché non si disattiva l'alimentazione.
6. Prima di iniziare a tagliare, controllare gli oggetti nascosti tra i rami o le siepi, come fili, cavi, ecc.
7. Tenere sempre l'utensile con una mano e mantenere almeno 15 cm di distanza dall'altra mano.
8. Non utilizzare questo strumento vicino a liquidi o gas infiammabili. Un corto circuito potrebbe causare un'esplosione o un incendio.
9. La lama deve essere ispezionata e affilata regolarmente. Una lama non affilata scaricherà rapidamente la batteria.
10. A meno che non abbiate ricevuto una formazione, non riparate da soli la vostra forbice. Le riparazioni non descritte in questo manuale possono essere eseguite solo da personale specializzato del rivenditore locale autorizzato o di Stocker srl.

Istruzioni di sicurezza speciali per utensili alimentati a batteria

1. Prima dell'utilizzo o delle operazioni di ricarica, assicurarsi che la batteria e il caricabatteria siano entrambi asciutti.
2. Prima di collegare la batteria assicuratevi che l'interruttore sia posizionato su Off. In caso contrario si potrebbero causare danni al dispositivo.
3. Il caricabatterie è stato concepito per un uso interno, assicurarsi che la batteria sia ricaricata di conseguenza.
4. Prima di pulire il caricabatterie, scollegarlo dalla presa di corrente e dalla batteria in modo da ridurre i rischi legati alla sicurezza.

3

Avvertenze per uso in sicurezza

5. Non lasciare la batteria sotto la luce diretta del sole per lungo tempo. Non posizionare la batteria su un riscaldatore. Il calore può danneggiare la batteria e aumentare il pericolo di esplosione.
6. Prima della ricarica, assicurarsi che la batteria sia completamente raffreddata.
7. Non aprire la batteria in modo da evitare danni meccanici, causare un corto circuito o l'emissione di un gas nocivo per le vie respiratorie. In caso di malessere, respirare aria fresca e consultare un medico.
8. Non utilizzare una batteria non ricaricabile o qualsiasi altra fonte di alimentazione non approvata da Stocker srl.

Altri rischi

Anche con l'uso corretto di questo strumento elettrico, alcuni rischi continueranno ad esistere. A causa delle sue caratteristiche strutturali, questo utensile può presentare alcuni pericoli nascosti:

1. Tagliarsi
2. Causare danni all'udito quando non si adoperano adeguate protezioni
3. Danni al corpo dovuti al funzionamento prolungato o improprio dell'apparecchio

**Attenzione!**

Quando è in funzione, il dispositivo elettrico genera un campo elettromagnetico. In determinate circostanze, questo campo magnetico può compromettere la funzione dei dispositivi impiantati nel corpo umano. Al fine di evitare gravi lesioni, si consiglia ai portatori di impianti di consultare il medico e il produttore dell'impianto, prima di utilizzare questo prodotto.

**Non toccare la lama mentre la forbice è in funzione.**


Art. 313

Forbice Vulcano E-35 TPC

Art. 313

Forbice Vulcano E-35 TPC

4**Parametri tecnici****Forbice**

1. Diametro di taglio massimo: 35 mm
2. Tensione nominale: DC43,2 V
3. Potenza nominale: 300 W
4. Corrente nominale: 10 A
5. Punto di arresto dispositivo di protezione: ≥ 55 A
6. Peso della forbice: 900 g
7. Peso totale: 3200 g
8. Lunghezza della forbice: 30,5 cm
9. Lunghezza cavo: 160 cm
10. Rumore - Lp*: 70 dB (A)
11. Livello di protezione: II 

*Livello di pressione sonora a 1 m

4**Parametri tecnici****Batteria (Li-ion)**

1. Capacità: 4,4 Ah
2. Tensione: 43,2 V
3. Autonomia della batteria*: 9 ore
4. Quantità tagli** : 6.000
5. Peso batteria: 1500 g

*Testato su \emptyset medio 25 mm.** Testato su \emptyset medio 25 mm.**Caricabatterie**

1. Tensione nominale: 100-240 V AC ,50-60 Hz
2. Tensione di uscita: DC50.4 V
3. Corrente di ricarica: 1.0 A
4. Tempo di ricarica: 4,5 ore
5. Livello di protezione: II 

Art. 313

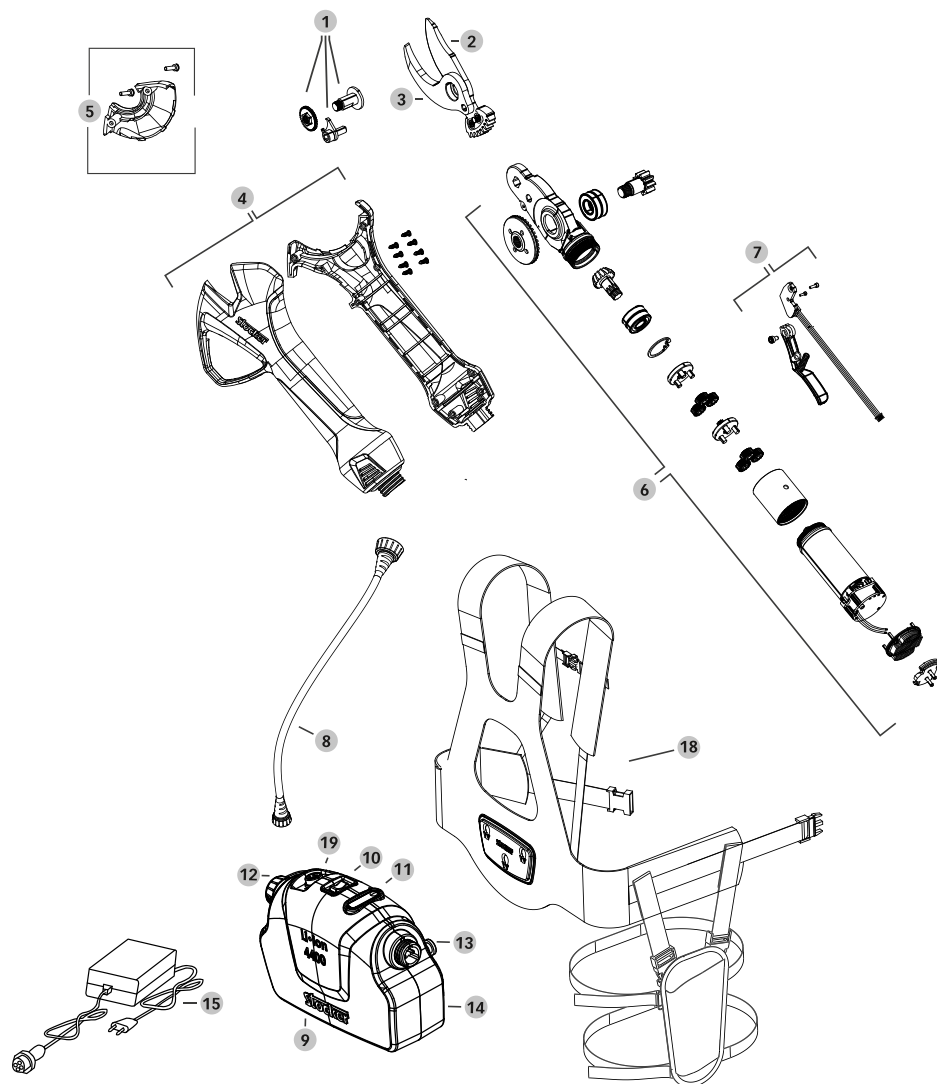
Forbice Vulcano E-35 TPC

Art. 313

Forbice Vulcano E-35 TPC

5

Componenti e ricambi



5

Componenti e ricambi

Componenti della forbice

1	313/1	Kit di fissaggio lama
2	313/2	Lama per forbice elettrica
3	313/3	Controlama per forbice elettrica
4	313/4	Set copertura per forbice elettrica
5	313/5	Copertura di testa per forbice elettrica
6	313/6	Motoriduttore con attacco per lama
7	313/7	Grilletto con sensore
8	313/8	Cavo di alimentazione
9	313/9	Batteria Li-Ion
10	313/10	Interruttore
11	313/11	Indicatore di carica
12	313/12	Tappo per batteria
13	313/13	Pin di fissaggio per batteria
14	313/14	Coperchio batteria
15	313/15	Caricabatteria
	313/16	Kit viti completo
	313/17	Valigetta per forbice elettrica
18	313/18	Bastino e fodero per forbice elettrica
19	313/19	Presa di carica

Art. 313

Forbice Vulcano E-35 TPC

Art. 313

Forbice Vulcano E-35 TPC

6

Montaggio

Montaggio della batteria

Assicurarsi che la batteria, il cavo e la forbice siano puliti e asciutti.



1

1. Si raccomanda di agganciare la batteria prima di indossare il bastino. Tenere con una mano la placca di fissaggio per la batteria e con l'altra mano impugnare la batteria.



2

2. Inserire i perni metallici presenti sulla batteria negli appositi incastri sulla placca del bastino.



3

3. Per incastrare la batteria sul bastino spingere la batteria verso il basso, opponendo resistenza con l'altra mano che tiene la placca, fino a sentire un clic.

Montaggio

Montaggio del cavo



1

1. Il cavo può essere collegato a entrambi i lati della batteria e del bastino: si raccomanda ai destrorsi di collegare il cavo al lato destro della batteria e del bastino, ai mancini di collegarlo al lato sinistro. Far passare il cavo nelle apposite asole sul bastino, partendo dalla parte frontale degli spallacci.



2

2. Proseguire sulla parte posteriore degli spallacci, inserendo il cavo nelle apposite asole.



3

3. Connettere il cavo alla batteria, sul lato prescelto. Uno dei due attacchi della batteria è dotato di un tappo, da utilizzare per chiudere l'aggancio sul lato non utilizzato.
4. Collegare il cavo alla forbice elettrica.
5. Indossare il bastino e il fodero e accendere l'alimentazione premendo l'interruttore posto sulla batteria. Ora è possibile avviare i lavori.

Effettuare gli stessi passaggi al contrario per scollegare cavo e batteria dal bastino ergonomico.

6

Modalità di funzionamento

Taglio progressivo: le lame si chiudono progressivamente seguendo la pressione esercitata sul grilletto consentendo un pieno controllo sulla potatura. Rilasciando il grilletto le lame si riaprono completamente.

Taglio automatico: le lame si chiudono completamente ad ogni pressione del grilletto. Rilasciando il grilletto le lame si riaprono completamente.

Per entrambe le modalità di funzionamento sopra citate è possibile la completa personalizzazione dell'apertura delle lame.

Regolazione dell'apertura delle lame: è possibile personalizzare l'apertura delle lame, bloccandola in ogni punto, secondo le proprie esigenze di lavoro.

Blocco lame di sicurezza: consente di bloccare le lame ed evitare che queste si chiudano premendo accidentalmente il grilletto.

Istruzioni d'uso

Modalità taglio progressivo:

1. Premere l'interruttore di accensione ed attendere il segnale acustico (1 bip) e rilasciare.
2. Premere due volte in rapida successione il grilletto per sbloccare le lame. La forbice emetterà un segnale acustico (1 bip) ed aprirà le lame.
3. La forbice entrerà automaticamente in modalità di taglio progressivo. Ora è possibile avviare i lavori.

Cambio modalità di taglio automatico/progressivo:

1. Tenere premuto il grilletto fino al primo segnale acustico (1 bip) per attivare la modalità di taglio. Durante questa operazione le lame si chiuderanno e la forbice entrerà automaticamente in modalità di blocco lame.
2. Premere 2 volte il grilletto in rapida successione per sbloccare le lame. Ora è possibile avviare i lavori.

Regolazione dell'apertura massima della lama:

1. Impostare la forbice in modalità di taglio progressivo come descritto precedentemente.
2. Premere lentamente e progressivamente il grilletto per chiudere le lame fino a raggiungere l'apertura massima desiderata e fermarsi in posizione per circa 3 secondi. La forbice emetterà un segnale acustico (1 bip) per confermare la registrazione del comando. La forbice entra automaticamente in modalità blocco lame.
3. Premere due volte in rapida successione il grilletto per sbloccare le lame. La forbice emetterà un segnale acustico (1 bip) ed aprirà le lame.
4. La forbice è ora in modalità di taglio progressivo con la nuova apertura massima impostata. Ora è possibile avviare i lavori.

Attenzione: per usare la forbice in modalità taglio automatico con un'apertura massima della lama personalizzata, impostare l'apertura della lama desiderata prima di attivare la modalità di taglio automatica.

Attenzione: per riportare l'apertura delle lame al massimo eseguire l'operazione di blocco e sblocco delle lame come descritto di seguito.

Blocco e sblocco lame di sicurezza manuale:

1. Per attivare il blocco lama di sicurezza tenere premuto il grilletto fino a che la forbice non emette un segnale acustico seguito da tre segnali in rapida successione (1 bip, 1 bip-bip-bip). Durante questa operazione le lame si chiuderanno completamente. Se si preme il grilletto le lame non si muovono.
2. Per disattivare il blocco lama di sicurezza premere due volte il grilletto in rapida successione. La forbice emetterà un segnale acustico (1 bip) ed aprirà le lame alla massima apertura. Ora le lame si muoveranno ad ogni azionamento del grilletto.

Attenzione: ogni volta che la forbice viene messa manualmente in modalità blocco lame si resettano tutte le impostazioni dell'apertura lame e delle modalità. Una volta sbloccata, la forbice sarà in modalità taglio progressivo con apertura massima delle lame.

Istruzioni generali

Normalmente, i tagli sono uniformi e lisci e non causano danni alle piante. Se si verifica un'anomalia, è sufficiente rilasciare il grilletto e la lama si aprirà nella posizione massima per evitare lesioni personali o danni alle cose. Non utilizzare il dispositivo nei giorni di pioggia. Prima dell'uso, controllare se la lama è affilata. Per ottenere prestazioni ottimali ed evitare danni alla forbice, è necessario mantenere la lama sempre perfettamente affilata. Chiudere sempre le lame prima di spegnere la forbice per evitare danni accidentali a persone o cose.

Ricarica della batteria



Non esporre la batteria a condizioni estreme come temperature elevate o a forti urti. In caso contrario, la perdita della soluzione elettrolitica causerà lesioni personali.



Prima dell'utilizzo o delle operazioni di ricarica, assicurarsi che la batteria e il caricabatteria siano entrambi asciutti.

- Al momento della consegna, la batteria di questo prodotto non è completamente carica. Pertanto, l'utente deve caricarla completamente prima di utilizzarla la prima volta.
- Non caricare la batteria per un lungo periodo di tempo, evitare di usare tutta l'energia della batteria, altrimenti la batteria si danneggerà.
- Se la batteria si scarica rapidamente dopo la ricarica, è un segnale che la batteria è esaurita e deve essere sostituita. Utilizzare solo batterie originali. Per acquistare una nuova batteria, contattare un rivenditore locale o Stocker srl.
- Si raccomanda di rispettare le istruzioni di sicurezza, le norme e le informazioni ambientali.
- Posizionare il caricabatterie in una stanza tra i 10 °C e i 22 °C a temperatura ambiente per evitare l'ingresso di umidità.
- Controllare che l'interruttore sia in posizione Off.
- Connettere la batteria al caricabatteria mediante l'apposita presa di carica collocata sulla parte superiore della batteria.

7

Utilizzo

- Accertarsi che l'alimentazione corrisponda alla potenza nominale sul caricabatterie e sull'adattatore.
- Quando la luce rossa sul caricabatterie è accesa, indica che la batteria è in ricarica, mentre la luce verde indica che la ricarica è completa. Il tempo medio di ricarica è di 4.5 ore.
- Al termine della ricarica, scollegare il caricabatteria dall'alimentazione e la batteria dal caricatore.
- Si prega di assicurarsi che la batteria venga ricaricata almeno una volta ogni mese quando la forbice non viene utilizzata per un lungo periodo di tempo.

Condizioni di lavoro

1. Mantenere la temperatura di ricarica del caricabatterie e della batteria tra 0 °C ~ 45 °C e la temperatura di scarica della batteria tra -10 °C ~ +60 °C.
2. La temperatura di lavoro della forbice da potatura è di -5 °C ~ +30 °C.

Corretto uso del caricabatterie

Prima dell'utilizzo o delle operazioni di ricarica, assicurarsi che la batteria e il caricabatteria siano entrambi asciutti.

1. Per caricare la batteria utilizzare solo il caricabatterie in dotazione. In caso contrario si possono verificare incendi o esplosioni. Utilizzare il caricabatterie corrispondente per garantire la sicurezza del dispositivo.
2. Controllare il caricabatterie, il cavo e la spina prima di ogni utilizzo. Se è danneggiato, farlo riparare da personale specializzato e utilizzare solo parti originali. Non utilizzare un caricabatterie difettoso e azionarlo da soli per garantire la sicurezza dell'apparecchio.
3. La presa di corrente utilizzata per il caricabatterie deve essere messa a terra. Assicurarsi che la tensione di alimentazione corrisponda al valore nominale della targhetta sul caricabatterie. In caso contrario, potrebbe esserci una scossa elettrica.
4. Scollegare il caricabatterie dalla rete elettrica prima di chiudere o aprire il collegamento alla batteria.
5. Tenere il caricabatterie pulito e lontano da ambienti umidi e dalla pioggia. Non utilizzare il

7

Utilizzo

- caricabatterie all'aperto. L'ingresso di sporizia o umidità aumenta il rischio di scosse elettriche.
6. Il caricabatterie può essere utilizzato solo per caricare la batteria originale. Se viene utilizzato per altre batterie, può causare lesioni personali e provocare incendi.
 7. Evitare danni meccanici al caricabatterie. In caso contrario, si può causare un corto circuito interno.
 8. Non utilizzare il caricabatterie sulla superficie di materiali infiammabili (come carta e tessuti).
 9. Se l'apparecchiatura è danneggiata, deve essere sostituita dal servizio clienti per prevenire i rischi.
 10. Al momento della consegna, la batteria di questo prodotto non è completamente carica. Pertanto, l'utente deve caricarla completamente prima di utilizzarla la prima volta. Per il primo ciclo di ricarica, consigliamo un tempo di almeno 4,5 ore. Collegare la batteria al caricabatteria e il caricabatteria alla presa di corrente.
 11. Al termine della ricarica, scollegare il caricabatteria dall'alimentazione e la batteria dal caricatore.
 12. Il tempo di ricarica è di circa 4,5 ore dopo che la batteria è completamente scarica. Non caricare la batteria per un periodo maggiore, ciò potrebbe danneggiare la batteria.

Avvertenze d'uso

Quando si utilizza questo dispositivo, indossare indumenti adatti e guanti da lavoro. Il rischio di lesioni può essere notevolmente ridotto indossando gli adeguati dispositivi di protezione e garantendo il corretto funzionamento dell'apparecchio.



Assicurarsi che il dispositivo funzioni correttamente prima di ogni utilizzo. L'interruttore di avvio/spengimento e l'interruttore di sicurezza devono essere perfettamente funzionanti. Se l'interruttore è allentato, l'alimentazione deve essere disattivata. Se l'interruttore è danneggiato, non utilizzare l'apparecchio.



Assicurarsi che la tensione dell'alimentazione elettrica sia coerente con quella indicata sulla targhetta dell'apparecchio.



Assicurarsi che la forbice funzioni correttamente per garantire condizioni di lavoro ottimali.

7

Utilizzo



Quando si spegne il dispositivo, la lama continuerà a funzionare per alcuni secondi. Attendere che la lama si fermi. Non toccare o bloccare le lame in movimento. Questa è una fonte di pericolo!

1. Se la forbice smette di funzionare dopo un lungo uso e si sentono quattro segnali acustici rapidi, si tratta di un'indicazione di protezione da sottotensione, ciò significa che la batteria è esaurita. Ricaricare il prima possibile.
2. Per risparmiare l'uso della batteria e garantire che la forbice abbia la massima durata, non sovraccaricare il dispositivo ed evitare di tagliare rami di diametro superiore a 35 mm.
3. Se si incontra un ramo che non può essere tagliato, durante il processo di potatura, rilasciare il grilletto per riaprire le lame, quindi riprendere il normale lavoro di potatura.



La forbice non deve essere spostata lateralmente durante il taglio, in modo da non danneggiare le lame. Non muovere mai la forbice da un lato all'altro quando è incastrata.

Controllo del livello di carica della batteria

Per determinare il livello di carica della batteria, la vostra forbice è dotata di LED di semplice lettura.

LED	Livello di carica
3 tacche verdi	80 - 100%
2 tacche verdi	50 - 80%
1 tacca verde	30 - 50%
1 tacca rossa	meno di 30%



Quando la luce rossa è accesa, è necessario ricaricare la batteria.

7

Utilizzo

Spie acustiche

Bip	Intervallo	Frequenza	Descrizione
1 volta		Non ripetuto	On oppure Off
1 volta		Non ripetuto	Lame aperte o chiuse
1 volta		Non ripetuto	Cambio modalità di taglio
3 volte	0.1 secondi	Non ripetuto	Blocco/sblocco di sicurezza
4 volte	0.1 secondi	Non ripetuto	La batteria si sta esaurendo. Ricaricare al più presto.
2 volte	0.1 secondi	10 volte	Il cavo non è collegato correttamente.



Dopo due anni di utilizzo intensivo, consigliamo di effettuare un'ispezione e manutenzione completa della forbice. Contattare il rivenditore locale.

Pulizia e manutenzione

8



Le operazioni di pulizia e manutenzione devono essere eseguite a forbice spenta, con lame chiuse e batteria scollegata.

Composizione del kit manutenzione

Atrezzo	Funzione
Chiave esagonale grande	Fissaggio lama
Brugola piccola	Apertura sportello grande e per svitare tutte le viti del corpo macchina
Cacciavite	Svitare vite sportello piccolo
Pietra corindone	Affilatura lame
Chiave	Allentare bullone blocco lama

Pulizia

Durante la pulizia della vostra forbice non spruzzatela e non immergetela in acqua.

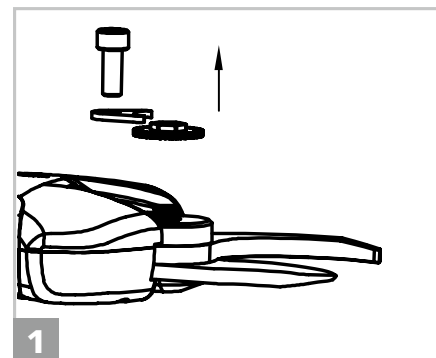
1. Non spruzzare l'apparecchio con acqua e non immergerlo in acqua, altrimenti può causare scosse elettriche.
2. Tenere pulita l'impugnatura, il vano motore e le attrezzature.
3. Pulire con un panno umido o una spazzola.
4. Non utilizzare detergenti.
5. Pulire accuratamente la lama dopo ogni utilizzo.
6. Pulire la lama con un panno oleoso e spruzzare con uno spray protettivo per metalli.
7. Dopo 8 ore di funzionamento continuo, smontare il coperchio anteriore per rimuovere i trucioli di legno e le altre impurità all'interno.

Lubrificazione delle lame

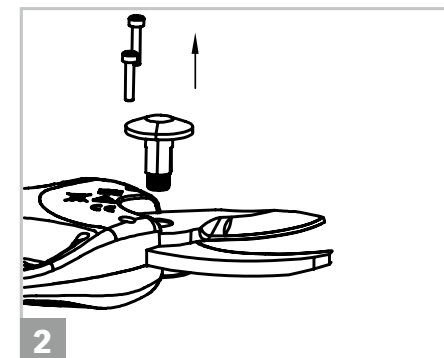
Quando si fa un utilizzo intensivo della forbice, o dopo un prolungato periodo di non utilizzo, controllare regolarmente la lubrificazione degli ingranaggi delle lame.

Procedure di smontaggio e montaggio per la manutenzione

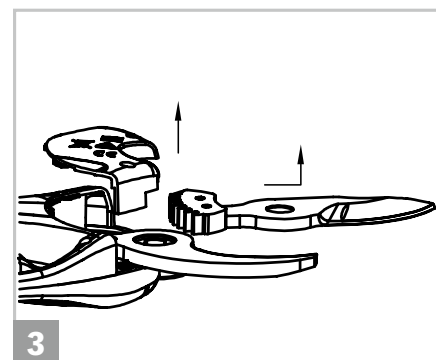
La manutenzione generale, la pulizia, la lubrificazione e la sostituzione delle lame richiedono un limitato grado di smontaggio e montaggio della vostra forbice. Il coperchio è fissato alla forbice con due viti. Il bullone centrale è fissato con un dado regolabile che viene bloccato in posizione da una clip. La clip del dado è fissata con un unico bullone. Con la rimozione del coperchio, della clip di regolazione, del dado di tenuta e del bullone centrale è possibile accedere, mantenere, pulire, lubrificare o sostituire le lame quando necessario.



1. Allentare e rimuovere il bullone di tenuta, il dado e la clip di fissaggio.



2. Allentare le viti e rimuoverle.



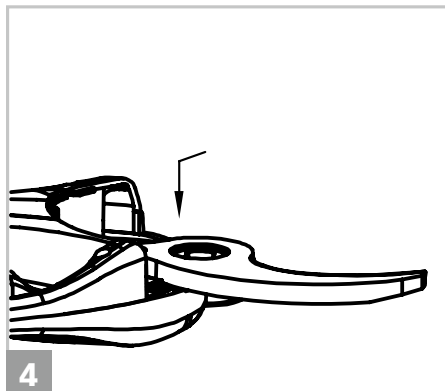
3. Rimuovere il coperchio e la lama. Applicare il grasso sugli ingranaggi. Effettuare la stessa operazione anche sulla lama nuova, in caso di sostituzione della lama.

8

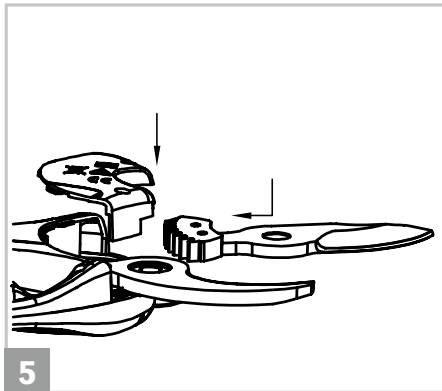
Pulizia e manutenzione

Pulizia e manutenzione

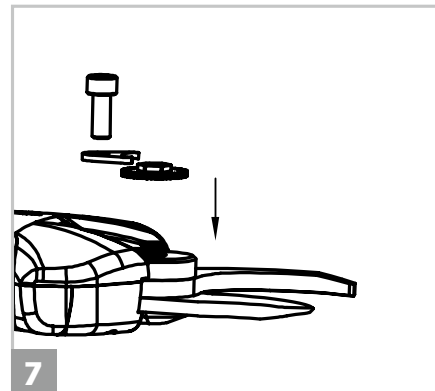
8



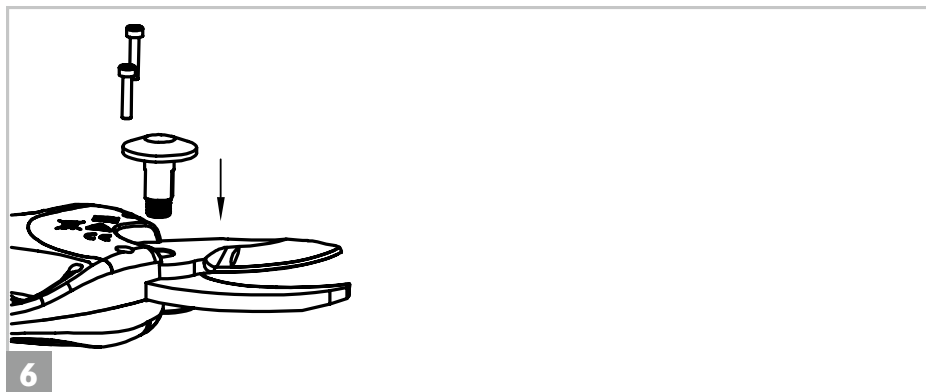
4. Lubrificare il foro del bullone centrale della controlama. In caso di sostituzione della controlama, rimuovere la controlama, posizionare quella nuova e applicare il grasso.



5. Riposizionare la lama. Riposizionare il coperchio.



7. Assemblare bullone, il dado e la clip di fissaggio.



6. Fissare le viti.

Affilatura

Istruzioni generali

Questa procedura è fondamentale perché determina la qualità del taglio, la durata della lama e la durata della batteria. Quanto più è difficile tagliare, tanta più potenza utilizza la vostra forbice.

- Quando si osserva che i tagli sono più lenti o quando si avverte una maggiore resistenza, controllare le lame ed affilarle.
- La frequenza di affilatura dipende dalle proprietà del legno (durezza e diametro), dalla velocità di potatura e dall'affilatura della lama (sono previste pietre speciali e olio per l'affilatura).
- Nelle prime fasi di utilizzo, per avere un'idea di quanto spesso sarà necessario affilare le lame, controllare il bordo della lama ogni 15 minuti.
- Regolare il taglio e il gioco della controlama per garantire che il taglio sia pulito e preciso. La distanza tra le lame deve essere regolata periodicamente in quanto l'attrito usura le lame nel punto di contatto. Il dado di tenuta è progettato in modo tale che sia possibile bloccarne la posizione con una clip che consente regolazioni periodiche in base alle necessità.
- Per regolare la lama in modo appropriato, con circa 0,1 mm di gioco, rimuovere la clip del dado di tenuta, ruotare il dado in senso orario. Al termine della regolazione bloccare il dado con la clip del dado.

Affilatura



Le operazioni di pulizia e manutenzione devono essere eseguite a forbice spenta e batteria scollegata.

Per affilare la lama con la pietra corindone inclusa del kit manutenzione, impugnare la forbice in posizione parallela al piano di lavoro, con il filo della lama rivolto verso l'alto. Inserire la pietra corindone tra le due lame come illustrato nella foto ed, esercitando una leggera pressione, far scorrere la pietra dall'interno verso la punta della lama, seguendo sempre il filo della lama. Ripetere questa azione alcune volte fino ad ottenere una lama affilata.

Stoccaggio

La cosa più importante da tenere a mente prima di riporre la batteria agli ioni di litio della vostra forbice, è assicurarsi che la batteria sia completamente carica e che l'alimentazione sia spenta.

1. Assicurarsi che la batteria sia completamente carica.
2. Assicurarsi che l'alimentazione sia spenta.
3. Evitare di conservare l'apparecchio in ambienti estremamente caldi o freddi.
4. La batteria e il caricabatterie devono essere collocati in un luogo sicuro per evitare l'apporto di calore, e l'ingresso di polvere e umidità.
5. La batteria deve essere conservata in un ambiente asciutto.
6. La batteria e le sostanze infiammabili devono essere tenute ad almeno 1,5 metri di distanza l'una dall'altra.

Temperature di stoccaggio consigliate:

A breve termine (meno di un mese)	- 20 ° C ~ 60 ° C
A medio termine (meno di sei mesi)	- 10 ° C ~ 35 ° C
A lungo termine (più di sei mesi)	0 ° C ~ 30 ° C

7. Per garantire la durata di vita dell'apparecchiatura e per evitare il suo degrado, essa deve essere conservata con una sufficiente carica della batteria.
8. Quando non viene utilizzata, ricaricare la batteria almeno una volta ogni mese.
9. Non attivare l'interruttore di alimentazione durante la conservazione.

Scollegare la batteria dal dispositivo e riciclare l'apparecchiatura, la batteria, gli accessori e l'imballaggio in modo ecologico. L'apparecchio non deve essere smaltito con i comuni rifiuti domestici. L'apparecchiatura va consegnata al centro riciclaggio. Se l'apparecchiatura viene smontata le parti devono essere separate in base al tipo di materiale e consegnate al centro riciclaggio.

- Non smaltire la batteria con rifiuti domestici, fuoco (pericolo di esplosione) o acqua.
- In caso di perdite di gas o liquidi tossici, le batterie danneggiate possono rappresentare un rischio per l'ambiente e la salute dell'operatore.
- Scaricare tutta l'energia della batteria prima di smaltirla.
- Usare del nastro adesivo o incollare qualsiasi apertura della batteria per evitare cortocircuiti.
- Non smaltire la batteria carica.
- Smaltire la batteria secondo le norme locali.
- Inviare la batteria al punto di recupero delle batterie per un riciclaggio ecologico.
- Si prega di consultare la vostra azienda locale di gestione dei rifiuti o il nostro centro di assistenza.

11

Problematiche

Problemi	Cause	Soluzioni
La forbice non si avvia	<ol style="list-style-type: none"> 1. La batteria è scarica 2. La batteria non è collegata 3. Il blocco di sicurezza della lama non si sblocca 4. Guasto dell'interruttore 	<ol style="list-style-type: none"> 1. Ricaricare la batteria. Istruzioni a pag. 25. 2. Controllare che la batteria sia collegata correttamente. 3./4. Inviare in riparazione presso un rivenditore locale autorizzato o da Stocker Srl.
Funzionamento intermittente	<ol style="list-style-type: none"> 1. Collegamenti interni allentati 2. Guasto dell'interruttore 	<ol style="list-style-type: none"> 1./2. Inviare in riparazione presso un rivenditore locale autorizzato o da Stocker Srl.
Lame surriscaldate	<ol style="list-style-type: none"> 1. La lama non è affilata 2. C'è uno spazio tra le lame 3. Scarsa lubrificazione, con conseguente eccessivo attrito 	<ol style="list-style-type: none"> 1. Affilare la lama o sostituirla. Istruzioni per l'affilatura a pag. 34, per la sostituzione a pag. 31. 2. Regolare la distanza tra le lame. Istruzioni a pag. 34. Se la regolazione non risolve il problema, sostituire la lama. Istruzioni a pag. 31. 3. Lubrificare la lama con l'olio in dotazione.

11

Problematiche

Problemi	Cause	Soluzioni
Scarse prestazioni di taglio	<ol style="list-style-type: none"> 1. Scarsa lubrificazione, con conseguente eccessivo attrito 2. La lama è sporca 3. La lama non è affilata 4. Imperfetta tecnica di taglio 5. La batteria non è completamente carica 	<ol style="list-style-type: none"> 1. Lubrificare la lama con l'olio in dotazione. 2. Pulire la lama. Istruzioni a pag. 30. 3. Affilare la lama o sostituirla. Istruzioni per l'affilatura a pag. 34, per la sostituzione a pag. 31. 4. Leggere con attenzione le istruzioni operative nella sezione „Utilizzo“. 5. Controllare il livello di carica della batteria. Istruzioni a pag. 28.
La batteria non si ricarica. Il caricatore fa una luce lampeggiante rossa.	<ol style="list-style-type: none"> 1. La batteria non è collegata correttamente al caricabatteria 2. Il caricabatteria non è collegato correttamente alla rete elettrica 3. I contatti del caricabatteria sono sporchi 4. La batteria o il caricabatteria sono danneggiati o difettosi 	<ol style="list-style-type: none"> 1. Controllare che la batteria sia correttamente collegata al caricabatteria. 2. Connettere correttamente. 3. Pulire con uno straccio asciutto. 4. Contattare il rivenditore locale o Stocker srl per richiedere i ricambi.

11 Problematiche

Problemi	Cause	Soluzioni
La forbice emette 3 segnali acustici consecutivi, per 10 volte.	Errore del sensore di apertura.	Inviare in riparazione presso un rivenditore locale autorizzato o da Stocker srl.
La forbice emette 4 segnali acustici consecutivi, per 10 volte.	Errore del sensore di chiusura.	Inviare in riparazione presso un rivenditore locale autorizzato o da Stocker srl.
La forbice emette 10 segnali acustici consecutivi, per 10 volte.	La forbice necessita di manutenzione ordinaria.	Eseguire la manutenzione, istruzioni a pag. 31.
La forbice emette 1 segnale di 5 secondi, per 10 volte.	La forbice necessita di manutenzione straordinaria.	Inviare in assistenza presso un rivenditore locale autorizzato o da Stocker srl.

Per assistenza e servizio, si prega di contattare il rivenditore locale o Stocker srl.

Introducción

La tijera Vulcano E-35 TPC es un producto de última tecnología, que asegura una buena portabilidad, duración y es fácil de usar.

Este manual de uso contiene importantes informaciones para la seguridad, el mantenimiento y la conservación. Conservar las instrucciones de manera que estén siempre disponibles a otros usuarios. Las características técnicas, descripciones e imágenes que contiene este manual son las más cuidadosas posibles en base a los conocimientos al momento de su publicación, pero pueden ser modificadas sin preaviso.

Si este producto se usa para otros fines no aprobados, puede causar daños al equipo y lesiones al usuario. El operador o usuario asume toda la responsabilidad por cualquier accidente uso, lesiones a terceros o pérdida de bienes de terceros durante el uso. Stocker srl no se hace responsable de los daños causados por un uso no convencional o inadecuado.

Índice

1. Descripción general	44
2. Suministro	45
3. Advertencias para un uso seguro	46
• Definición de símbolos	46
• Símbolos presentes en el manual	46
• Símbolos presentes en la batería	47
• Símbolos presentes en el cargador	47
• Instrucciones generales de seguridad para herramientas eléctricas	48
• Seguridad en el área de trabajo	48
• Seguridad eléctrica	48
• Seguridad corporal	49
• Seguridad en el uso de herramientas eléctricas	50
• Instrucciones para herramientas alimentadas por batería	51
• Instrucciones especiales de seguridad	51
• Otras instrucciones de seguridad	51
• Instrucciones especiales de seguridad para herramientas alimentadas por batería...	52
• Otros riesgos	53
4. Parámetros técnicos	54
5. Componentes y recambios	56
6. Montaje	58
• Montaje de la batería	58
• Montaje del cable	59

Índice

7. Utilizo	60
• Modo de funcionamiento	60
• Instrucciones de uso	61
• Instrucciones generales	63
• Carga de la batería	63
• Condiciones de trabajo	64
• Uso adecuado del cargador de batería	64
• Advertencias de uso	65
• Comprobación del nivel de carga de la batería	66
• Notificaciones de tono audible	67
8. Limpieza y mantenimiento	67
• Composición del kit mantenimiento	68
• Limpieza	68
• Lubricación de las hoja	68
• Montaje y desmontaje para mantenimiento	69
• Afilado	72
9. Dónde guardar la tijera	74
• Almacenamiento de la podadora	74
• Temperaturas de almacenamiento recomendadas	74
10. Eliminación de residuos y protección del medio ambiente	75
11. Solución de problemas	76

1

Descripción general

Estas tijeras de podar eléctricas se pueden usar para podar ramas, setos y arbustos. Este dispositivo solo puede ser utilizado por personas adultas y cualificadas, en buen estado de salud y no bajo la influencia de alcohol o drogas. Los menores, mayores de 16 años, pueden utilizar el dispositivo bajo la supervisión de un adulto. El uso no está permitido a personas discapacitadas y a menores de 16 años. Son especialmente ligeras y presentan un diseño compacto y ergonómico para asegurar un uso fácil con una sola mano y reducir el esfuerzo de la poda. La tijera está equipada con un portador ergonómico para soportar mejor la potente batería Li-Ion de 43,2 V y 4,4 Ah, que tiene una autonomía de 9 horas de funcionamiento. Ideal para diestros y zurdos.

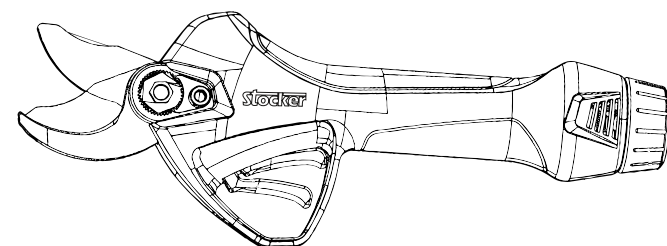
El operador tiene dos modos de funcionamiento: corte progresivo, donde las hojas se cierran siguiendo el movimiento del gatillo, y corte automático, donde las hojas se cierran por completo cuando se activa el gatillo. Además, la apertura de la hojas es completamente personalizable por el operador, con el resultado de una flexibilidad perfecta durante el trabajo.

El producto se presenta en un práctico y resistente maletín que incluye un cargador de baterías y un kit de mantenimiento. Las tijeras de podar están equipadas también con un bloqueo de seguridad para la cuchilla que evita eventuales daños al operador cuando el producto no está en uso. Después de 10 minutos de inactividad, la tijera se apaga automáticamente.

2

Suministro

1. Tijera Vulcano E-35 TPC
2. Batería Li-Ion
3. Cargador
4. Caja de herramientas
5. Cable de alimentación
6. Portador y funda
7. Maletín
8. Manual de instrucciones
9. Carpeta de garantía



3

Advertencias para un uso seguro

Para preservar su seguridad y la de los demás, lea detenidamente este manual antes de utilizar la podadora por primera vez. Conserve este manual en un lugar seguro. Si su podadora cambia de propietario, entréguele el presente manual.

Definición de símbolos

Esta sección describe los símbolos básicos de seguridad situados en la máquina.

Símbolos presentes en el manual



Advertencia: Preste la máxima atención para evitar daños o lesiones.



Instrucciones: Pasos para evitar daños y de seguridad.



Lea atentamente: Lea detenidamente el manual de instrucciones.



Guantes: Use guantes para proteger manos y dedos frente a lesiones.



Protección para ojos/oídos: Use protección para ojos y oídos.



Humedad: No opere bajo la lluvia.



Eliminación: No desechar la tijera, las baterías y el cargador con la basura doméstica. Las baterías, el cargador y las tijeras usadas deben llevarse a la estación de reciclaje local.



Peligro de corte: Usando esta herramienta eléctrica existe el riesgo de cortarse o amputarse por completo una o más extremidades del cuerpo.

3

Advertencias para un uso seguro

Símbolos presentes en la batería



Batería de litio. No desechar con los residuos domésticos.



No arroje la batería al fuego. Puede explotar.



No almacene la batería en un entorno mojado o húmedo, ya que puede explotar.



No exponga la batería a la luz solar directa ni a una superficie caliente, ya que puede explotar. (Temperatura máxima 60 °C).



Eliminación: No desechar la tijera, las baterías y el cargador con la basura doméstica. Las baterías, el cargador y las tijeras usadas deben llevarse a la estación de reciclaje local.

Símbolos presentes en el cargador



¡Atención! Preste la máxima atención para evitar daños o lesiones.



Lea antes de iniciar el funcionamiento.



Únicamente para uso interior.



Protección de temperatura.



Dispositivo de clase II.



Eliminación: No desechar la tijera, las baterías y el cargador con la basura doméstica. Las baterías, el cargador y las tijeras usadas deben llevarse a la estación de reciclaje local.

3

Advertencias para un uso seguro

Instrucciones generales de seguridad para herramientas eléctricas



¡Atención!

1. Lea todas las indicaciones de seguridad e instrucciones. Si no se siguen las advertencias e instrucciones siguientes, se pueden producir descargas eléctricas, incendios y/o lesiones graves.
2. Conserve todas las indicaciones de seguridad e instrucciones para futuras consultas.
3. El término „herramienta eléctrica“ en todas las advertencias enumeradas a continuación se refiere a su herramienta eléctrica alimentada con cable de alimentación.

Seguridad en el área de trabajo

4. Mantenga el área de trabajo limpia y despejada. La mala visibilidad puede causar accidentes.
5. No opere la herramienta eléctrica en un ambiente peligroso, como áreas con líquidos inflamables, gases o polvo. Las herramientas mecánicas generan chispas que pueden incendiar polvo o gases.
6. Opere la herramienta eléctrica sin distracciones. La falta de atención puede hacer que el operador pierda el control de la herramienta.

Seguridad eléctrica

1. Evite el contacto de su cuerpo con superficies conectadas a tierra como tuberías, radiadores, estufas y frigoríficos. Si su cuerpo está conectado a tierra, aumentará el riesgo de descarga eléctrica.
2. No exponga la herramienta eléctrica a la lluvia. Si entra agua en la herramienta eléctrica, aumentará el riesgo de descarga eléctrica.
3. Si es inevitable cargar la herramienta eléctrica en un lugar húmedo, utilice un suministro eléctrico protegido por un dispositivo diferencial residual (DDR). El uso de un DDR reduce el riesgo de descarga eléctrica.

3

Advertencias para un uso seguro

4. No use el cable incorrectamente, para transportar o tirar la tijera hacia usted. Mantenga el cable alejado de fuentes de calor, líquidos inflamables, objetos afilados y piezas en movimiento. Un cable dañado o enredado aumenta el riesgo de descargas eléctricas.

Seguridad corporal



Peligro de corte

1. Usando esta herramienta eléctrica existe el riesgo de cortarse o amputarse por completo una o más extremidades del cuerpo.
2. Esté despierto, alerta y preste mucha atención durante el funcionamiento de las herramientas eléctricas. No opere la herramienta eléctrica estando cansado o bajo la influencia de sustancias o medicamentos. Quedarse dormido o perder el conocimiento durante el funcionamiento de la herramienta eléctrica puede provocar lesiones personales graves.
3. Use equipo de protección personal. Use siempre gafas y equipo de seguridad como máscaras antipolvo, calzado de seguridad antideslizante, casco, protección auditiva, etc. El uso de equipo de seguridad en condiciones apropiadas puede reducir las lesiones personales.
4. Para evitar un arranque accidental de la herramienta, asegúrese de que el interruptor esté en la posición de apagado cuando conecte la fuente de alimentación o la batería, levante o transporte la herramienta.
5. Retire eventuales llaves y utensilios antes de encender la herramienta eléctrica. Una llave o una llave inglesa olvidada en las partes móviles de la herramienta eléctrica puede causar lesiones personales.
6. No trate de extender su alcance de forma que pueda perder el equilibrio. Preste siempre atención a su punto de apoyo y equilibrio corporal. Esto permite un adecuado control de la herramienta eléctrica, especialmente ante situaciones inesperadas.
7. Vístase adecuadamente. No use ropa holgada ni joyas. Mantenga la ropa, guantes y cabello lejos de las partes móviles. La ropa suelta, los accesorios o el cabello largo suelto pueden quedar atrapados en las piezas móviles.

Seguridad en el uso de herramientas eléctricas

1. No sobrecargue la herramienta usándola fuera de las especificaciones de funcionamiento para la que ha sido diseñada. Elegir la herramienta eléctrica adecuada hará que su trabajo sea más eficiente y mucho más seguro.
2. No intente usar la herramienta si alguno de los interruptores no funciona correctamente. Las herramientas eléctricas que no pueden controlarse mediante interruptores son peligrosas y deben repararse.
3. Retire la batería de la herramienta eléctrica antes de realizar cualquier operación de ajuste, limpieza, mantenimiento, cambio de accesorios o de preparación para el almacenamiento. Esta medida de protección reducirá el riesgo de arranque accidental de la herramienta.
4. Cuando no estén en uso, almacene las herramientas eléctricas fuera del alcance de los niños.
5. No permita que las herramientas eléctricas sean operadas por personas no familiarizadas con las herramientas eléctricas o con estas instrucciones. Las herramientas eléctricas son peligrosas en manos de personas inexpertas.
6. Mantenimiento de la herramienta eléctrica: compruebe que no haya atascos en las piezas móviles, eventuales daños en piezas y otras condiciones que afecten al funcionamiento de la herramienta eléctrica. En caso de presentar daños, la herramienta eléctrica debe repararse antes de su uso. Muchos accidentes se deben a herramientas eléctricas cuyo mantenimiento ha sido deficiente.
7. Mantenga la herramienta de corte afilada y limpia. Las herramientas bien mantenidas con filos cortantes son menos propensas a atascarse y fáciles de controlar.
8. Use la herramienta eléctrica, los accesorios y el resto de componentes de acuerdo con las instrucciones de funcionamiento y las condiciones de trabajo. El uso de herramientas eléctricas para operaciones que no coinciden con su destino de uso puede ser peligroso.

Instrucciones para herramientas alimentadas por batería

1. Asegúrese de que el interruptor esté apagado antes de conectar la batería a vuestra tijera. Conectar una batería a una herramienta eléctrica con el interruptor en posición ON puede causar accidentes o daños a la herramienta.
2. Recargue sólo con el cargador incluido en el suministro o suministrado por Stocker srl. Existe peligro de incendio si se utiliza un cargador inadecuado.
3. Utilice solo las baterías incluidas en el suministro o suministradas por Stocker srl. El uso de baterías no originales puede causar daños y riesgos de incendio.
4. Cuando la batería no esté en uso, manténgala alejada de otros objetos metálicos, como clips, monedas, llaves, clavos, tornillos u otros objetos metálicos pequeños, que puedan realizar una conexión de un terminal Un cortocircuito en el extremo de la batería puede provocar un incendio.
5. Con un uso inapropiado, puede salpicar líquido de la batería con el que se debe evitar el contacto. Si entra accidentalmente en contacto con este líquido, enjuague con agua. Si el líquido entra en contacto con los ojos, busque atención médica. El líquido de la batería puede corroer o quemar.

Instrucciones especiales de seguridad

1. Mantenga la herramienta al menos a 40 cm de distancia de cualquier parte del cuerpo.
2. No retire los materiales cortados mientras la cuchilla está en movimiento.
3. No sostenga los objetos que pretende cortar.
4. Elimine los materiales cortados únicamente con la herramienta apagada.
5. Al usar las tijeras de podar, un ligero descuido puede provocar lesiones personales graves.
6. Si la cuchilla se bloquea, mueva las tijeras de podar por el mango.
7. Un uso cuidadoso de la podadora reducirá el riesgo de lesiones causadas por la cuchilla.

Otras instrucciones de seguridad

1. Para su seguridad personal, use equipo adecuado, como botas antideslizantes y pantalones, guantes y gafas de protección.

3

Advertencias para un uso seguro

1. No use prendas y joyas sueltas y largas a fin de evitar que queden atrapadas en las partes móviles.
2. No use esta herramienta con los pies descalzos o con calzado ligero.
3. No use esta podadora bajo la lluvia o cerca de campos magnéticos intensos.
4. Este producto está diseñado para recortar setos y ramas. No lo use para cortar otros objetos.
5. No intente retirar una cuchilla atascada sin haber apagado la alimentación.
6. Antes de comenzar a cortar, compruebe la presencia de eventuales elementos ocultos en el seto y las ramas, como alambres, cuerdas, etc.
7. Cuando use este producto, sostenga siempre la herramienta con una mano y manténgala al menos a 15 cm de la otra mano.
8. No use esta herramienta cerca de líquidos o gases inflamables. De producirse un cortocircuito, puede provocar una explosión o un incendio.
9. La cuchilla se debe inspeccionar y afilar con regularidad. Una cuchilla que haya perdido el filo implica una mayor carga para la máquina.
10. Si no ha recibido capacitación, no repare la podadora por su cuenta. Las reparaciones no indicadas en este manual solo las puede realizar personal especializado del distribuidor local autorizado o de Stocker srl.

Instrucciones especiales de seguridad para herramientas alimentadas por batería

1. Antes del uso o de las operaciones de recarga, asegurarse de que la batería y el cargador están ambos secos.
2. Asegúrese de que el interruptor de la batería esté apagado antes de conectar la batería. Conectar la batería sin haber apagado el dispositivo puede dañarlo.
3. El cargador de batería está diseñado para su uso en interiores; asegúrese de que la batería solo se cargue en interiores.
4. Antes de limpiar el cargador, desenchúfelo de la toma de CA y retire la batería para reducir riesgos de seguridad.
5. No deje la batería bajo la luz solar directa durante mucho tiempo. No coloque la batería sobre

3

Advertencias para un uso seguro

6. un calentador. El calor puede dañar la batería y existe peligro de explosión.
6. Antes de cargar una batería recalentada, asegúrese de que se haya enfriado por completo.
7. A fin de evitar daños mecánicos, no abra la batería. Puede causar un cortocircuito o emitir gases dañinos para el tracto respiratorio. En caso de molestias, respire aire fresco y busque atención médica.
8. No utilice una batería no recargable ni ninguna otra fuente de alimentación no aprobada por Stocker srl.

Otros riesgos

Incluso con un uso correcto de esta herramienta eléctrica, siguen existiendo algunos riesgos. Debido a sus características estructurales, esta herramienta eléctrica puede presentar algunos peligros no visibles:

1. Cortes
2. Daños auditivos si no se utilizan protectores para los oídos
3. Daños corporales para el usuario debido a una operación a mano prolongada o irrazonable del dispositivo



¡Atención!

Cuando está en uso, el dispositivo eléctrico genera un campo electromagnético. En ciertas circunstancias, este campo magnético puede dañar el funcionamiento de implantes humanos. Para evitar lesiones graves, recomendamos a los usuarios con implantes en el cuerpo que consulten al médico y al fabricante del implante antes de usar este producto.




No toque la cuchilla mientras la podadora está encendida para evitar lesiones personales.

4

Parámetros técnicos

Tijeras de podar

1. Diámetro máx. de corte: 35 mm
2. Voltaje nominal: DC43.2 V
3. Potencia nominal: 300 W
4. Corriente nominal: 10 A
5. Punto de parada de protección de corriente: ≥ 55 A
6. Peso de la tijera: 900 g
7. Peso total: 3200 g
8. Longitud de las tijeras: 30,5 cm
9. Longitud cable: 160 cm
10. Ruido - Lp*: 70 dB (A)
11. Nivel de protección: II 

*Nivel de presión acústica a 1 m

Parámetros técnicos

4

Batería (iones de litio)

1. Capacidad: 4.4 Ah
2. Voltaje: 43.2 V
3. Autonomía batería*: 9 h
4. Cantidad cortes** : 6.000
5. Peso (batería): 1500 g

*Probado en \emptyset promedio 25 mm.
** Probado en \emptyset promedio 25 mm.

Cargador

1. Voltaje nominal: 100-240 V AC ,50-60 Hz
2. Voltaje de salida: DC50.4 V
3. Corriente de recarga: 1.0 A
4. Tiempo de carga: 4,5 h
5. Nivel de protección: II 

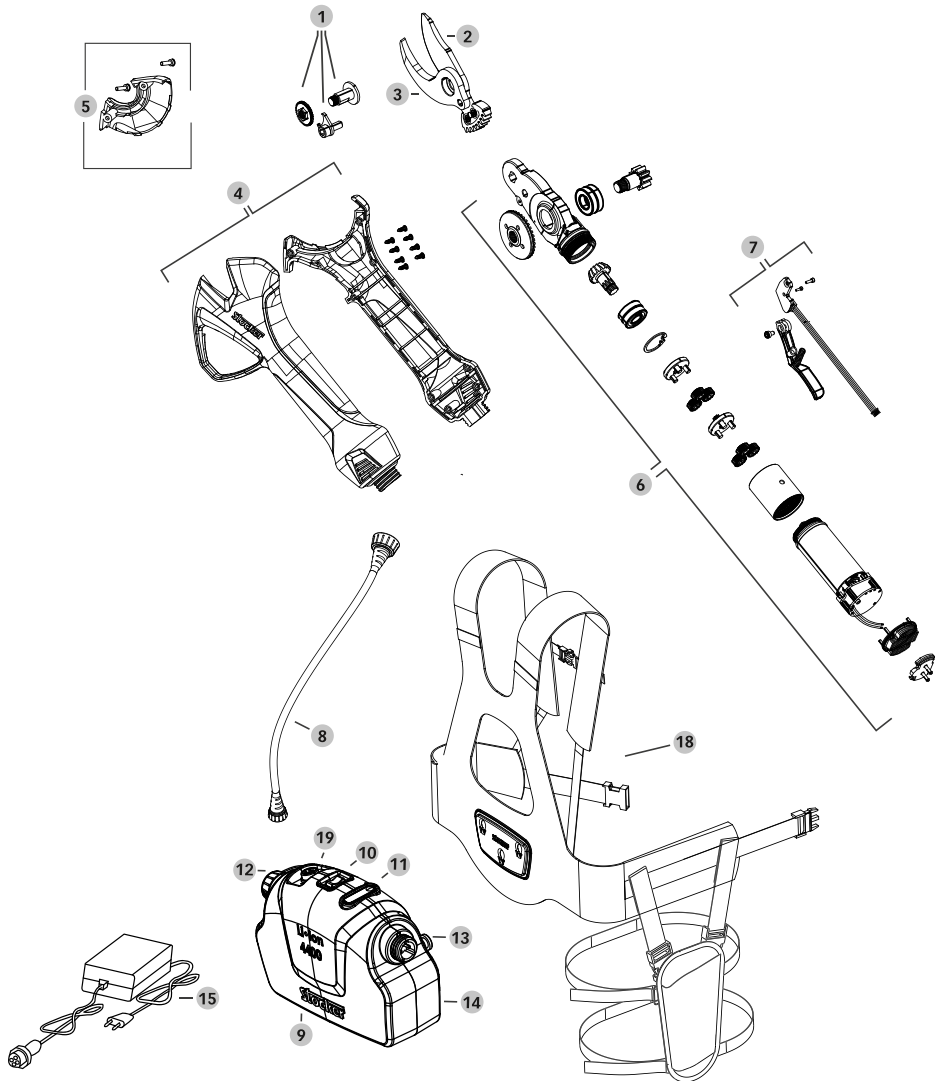
5

Componentes y recambios

Componentes y recambios

5

Recambios para la tijera



1	313/1	Kit de fijación hoja
2	313/2	Hoja para tijera eléctrica
3	313/3	Contra hoja para tijera eléctrica
4	313/4	Set cobertura para tijera eléctrica
5	313/5	Cobertura de cabeza para tijera eléctrica
6	313/6	Motorreductor con conexión para hoja
7	313/7	Gatillo con sensor
8	313/8	Cable de alimentación
9	313/9	Batería Li-Ion
10	313/10	Interruptor
11	313/11	Indicador de carga
12	313/12	Tapón para batería
13	313/13	Pin de fijación para batería
14	313/14	Tapa batería
15	313/15	Cargador
	313/16	Kit tornillos completo
	313/17	Maletín para tijera eléctrica
18	313/18	Portador y funda para tijera eléctrica
19	313/19	Puerto de carga

6

Montaje

Montaje de la batería

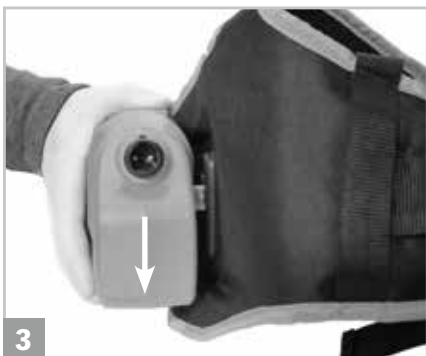
Asegúrese de que la batería, el cable y la tijera estén limpios y secos.



1. Se recomienda que conecte la batería antes de colocar el portador. Sostenga la placa de fijación de la batería con una mano y agarre la batería con la otra mano.



2. Inserte los pernos de metal de la batería en las ranuras correspondientes de la placa del portador.



3. Para colocar la batería en el portador, simplemente empuje la batería hacia abajo, resistiendo con la otra mano sosteniendo la placa, hasta que escuche un clic.

Montaje

6

Montaje del cable



1. El cable se puede conectar a ambos lados de la batería y al portador: se recomienda que los diestros conecten el cable al lado derecho de la batería y al portador, y los zurdos lo conecten al lado izquierdo. Pase el cable a través de las ranuras apropiadas en el portador, comenzando desde la parte delantera de las correas de los hombros.



2. Continúe en la parte posterior de las correas de los hombros, insertando el cable en las ranuras correspondientes.



3. Conecte el cable a la batería, en el lado elegido. Una de las dos conexiones de la batería está equipada con una tapa, que se utilizará para cerrar el gancho en el lado no utilizado.
4. Conecte el cable a la tijera eléctrica.
5. Póngase el arnés y encienda la alimentación presionando el interruptor de la batería. Ahora puede comenzar los trabajos.

Invierta los mismos pasos para desconectar el cable y la batería del poste ergonómico.

7

Utilizo

Modo de funcionamiento

Corte progresivo: las hojas se cierran progresivamente siguiendo la presión ejercida sobre el gatillo permitiendo un control total sobre la poda. Al soltar el gatillo, las hojas se vuelven a abrir por completo.

Corte automático: las hojas se cierran completamente cada vez que se presiona el gatillo. Al soltar el gatillo, las hojas se vuelven a abrir por completo.

Para ambos modos de funcionamiento mencionados anteriormente, es posible la personalización completa de la apertura de las hojas.

Ajuste de la apertura de las hojas: es posible personalizar la apertura de las hojas, bloqueándola en cualquier punto, según sus necesidades de trabajo.

Bloqueo hojas de seguridad: le permite bloquear las hojas y evitar que se cierren presionando accidentalmente el gatillo.

Utilizo

Instrucciones de uso

Modo corte progresivo:

1. Presione el interruptor de encendido y espere la señal acústica (1 pitido) y suéltelo.
2. Presione el gatillo dos veces seguidas para desbloquear las hojas. La tijera emitirá una señal acústica (1 pitido) y abrirá las hojas.
3. La tijera entrará automáticamente en modo de corte progresivo. Ahora puede comenzar el trabajo.

Cambio modo de corte automático/progresivo:

1. Mantenga presionado el gatillo hasta la primera señal acústica (1 pitido) para activar el modo de corte. Durante esta operación, las hojas se cerrarán y la tijera entrará automáticamente en el modo de bloqueo hojas.
2. Presione el gatillo dos veces en rápida sucesión para desbloquear las hojas. Ahora puede comenzar el trabajo.

Ajuste de la apertura máxima de la hoja:

1. Ajuste la tijera en modo de corte progresivo como se describió anteriormente.
2. Presione lenta y progresivamente el gatillo para cerrar las hojas hasta alcanzar la abertura máxima deseada y detenerse en posición durante aprox. 3 segundos. La tijera emitirá una señal acústica (1 pitido) para confirmar el registro del comando. La tijera ingresa automáticamente al modo bloqueo hojas.
3. Presione el gatillo dos veces seguidas para desbloquear las hojas. La tijera emitirá una señal acústica (1 pitido) y abrirá las hojas.
4. La tijera ahora está en modo de corte progresivo con la nueva apertura máxima configurada. Ahora puede comenzar el trabajo.

7

7

Utilizo

Atención: para usar la tijera en modo corte automático con una apertura máxima de la hoja personalizada, configure la apertura deseada de la hoja antes de activar el modo de corte automático.

Atención: para que las hojas vuelvan a su posición máxima, realice el bloqueo y desbloqueo de las hojas como se describe a continuación.

Bloqueo y desbloqueo de las hojas de seguridad manual:

1. Para activar el bloqueo de la hoja de seguridad, mantenga presionado el gatillo hasta que la tijera emita una señal acústica seguida de tres señales en rápida sucesión (1 bip, 1 bip-bip-bip). Durante esta operación, las hojas se cerrarán por completo. Si presiona el gatillo, las hojas no se mueven.
2. Para desactivar el bloqueo de las hojas de seguridad, presionar el gatillo dos veces seguidas. La tijera emitirá una señal acústica (1 pitido) y abrirá las hojas con la máxima apertura. Ahora las hojas se moverán con cada actuación del gatillo.

Atención: cada vez que la tijera se pone manualmente en el modo de bloqueo hojas, se restablecen todos los ajustes de apertura de la hoja y de los modos. Una vez desbloqueada, la tijera estará en modo corte progresivo con la máxima apertura de las hojas.

7

Utilizo

Instrucciones generales

Su uso genera cortes uniformes y lisos, sin causar daños a las plantas. Si se produce cualquier anomalía, suelte el gatillo: la cuchilla se abrirá hasta la posición máxima para evitar daños en las personas u objetos. No utilice el dispositivo en días lluviosos. Antes de usarlo, compruebe que la cuchilla esté afilada. Si la cuchilla ha perdido el filo, afílela para mantener un rendimiento óptimo y evitar daños en las tijeras. Siempre cierre las hojas antes de apagar la tijera para evitar daños accidentales a personas o cosas.

Carga de la batería



No exponga la batería a condiciones extremas, como altas temperaturas o golpes. De lo contrario, pueden producirse lesiones personales debidas a fugas de la solución.



Antes del uso o de las operaciones de recarga, asegurarse de que la batería y el cargador están ambos secos.

- La batería de este producto se ha cargado completamente antes de la entrega. Por lo tanto, debe estar completamente cargada para el primer uso.
- No cargue la batería durante un tiempo prolongado y evite utilizar toda la energía de la batería a fin de evitar daños a la batería.
- Si el tiempo de uso de la batería una vez completamente cargada se reduce significativamente, esto indica que la vida útil de la batería ha llegado a su fin y se debe reemplazar. Los usuarios solo pueden usar baterías originales. Para obtener una batería nueva, los usuarios pueden contactar con el distribuidor local o con Stocker Srl.
- Observe en todo momento las instrucciones de seguridad aplicables, así como la normativa e información en materia medioambiental.
- Coloque el cargador en un espacio cerrado a una temperatura ambiente de entre 10 y 22 °C

7

Utilizo

para evitar la entrada de humedad.

- Asegúrese de que el interruptor está en la posición de apagado.
- Conecte la batería al cargador utilizando la toma de carga específica ubicada en la parte superior de la batería.
- Asegúrese de que la fuente de alimentación es compatible con la clasificación del cargador y el adaptador.
- La luz roja del cargador se enciende indicando que la batería se está cargando, mientras que la luz verde indica que la carga se ha completado. El tiempo promedio de carga es de 4,5 horas.
- Una vez completada la carga, desenchufe el conector de la fuente de alimentación y desconecte el conector de la batería.
- Asegúrese de que la batería se carga al menos una vez cada mes cuando la batería no esté en uso durante mucho tiempo.

Condiciones de trabajo

1. Mantenga la temperatura de carga del cargador y la batería entre 0 °C y 45 °C, y la temperatura de descarga de la batería entre -10 y 60 °C.
2. La temperatura de trabajo de las tijeras de podar es de entre -5 y 30 °C.

Uso adecuado del cargador de batería



Antes del uso o de las operaciones de recarga, asegurarse de que la batería y el cargador están ambos secos.

1. Utilice únicamente el cargador suministrado para cargar la batería. De lo contrario, puede provocar un incendio o una explosión. Use el cargador correspondiente para garantizar la seguridad del dispositivo.
2. Compruebe el cargador, el cable y el enchufe antes de cada uso. Si presenta daños, hágalo reparar por personal cualificado utilizando repuestos originales. No utilice un cargador defectuoso ni lo encienda por sí mismo a fin de garantizar la seguridad del dispositivo.
3. La toma de alimentación eléctrica debe estar conectada a tierra. Asegúrese de que el voltaje de la fuente de alimentación coincida con las especificaciones de la placa de identificador del

Utilizo

cargador. De lo contrario, puede producirse una descarga eléctrica.

4. Desconecte el cargador de la fuente de alimentación antes de cerrar o abrir la conexión a la batería.
5. Mantenga el cargador limpio y alejado de ambientes húmedos y de la lluvia. No use el cargador al aire libre. La entrada de suciedad o de humedad incrementa el riesgo de descarga eléctrica.
6. El cargador solo se puede usar para cargar la batería original. Si se utiliza para cargar otras baterías, puede causar lesiones personales y provocar incendios.
7. Evite daños mecánicos al cargador. De lo contrario, puede causar un cortocircuito interno.
8. No utilice el cargador sobre materiales inflamables (como papel o tejidos).
9. Si el equipo está dañado, debe ser reemplazado por Stocker srl, el personal de asistencia al cliente para prevenir peligros.
10. En el momento de la entrega, la batería de este producto no está completamente cargada. Por lo tanto, el usuario debe cargarla completamente antes de usarlo por primera vez. Para el primer ciclo de carga, recomendamos que el usuario realice una carga durante 4,5 horas. Conecte la batería al cargador y el cargador a la toma de corriente.
11. Una vez que la batería esté completamente cargada, desconecte el cargador de la fuente de alimentación y del dispositivo.
12. El tiempo de carga es de aproximadamente 4,5 horas con la batería completamente descargada. No cargue la batería durante un período prolongado, puesto que se puede dañar la batería.

Advertencias de uso



Cuando use este dispositivo, vista ropa adecuada y guantes de trabajo. El riesgo de lesiones puede reducirse usando un dispositivo de protección y comprobando que el dispositivo funciona correctamente.



Asegúrese de que el dispositivo funciona correctamente antes de cada uso. El interruptor de encendido/apagado y el interruptor de seguridad deben funcionar correctamente. Si el interruptor está suelto, se debe interrumpir la alimentación. Si el interruptor está dañado, deje de usar el dispositivo.

7

7

Utilizo



Asegúrese de que el voltaje de la fuente de alimentación coincida con el voltaje indicado en la placa de identificación del dispositivo.



Asegúrese de que las tijeras funcionen correctamente para una operación en un estado óptimo.



Cuando el dispositivo se apaga, la cuchilla sigue funcionando por cierto tiempo. Espere a que la cuchilla se detenga. No toque ni bloquee las cuchillas móviles. Hacerlo puede ser causa de peligro.

1. Si la podadora deja de funcionar durante un tiempo prolongado, se escuchan 4 pitidos rápidos que señalan la protección contra bajo voltaje, lo que significa a su vez que la batería está agotada. Recárguela lo antes posible.
2. Para conservar el uso de la potencia de la batería y asegurar la máxima vida útil para las tijeras de podar, no sobrecargue el dispositivo y evite cortar ramas de diámetro superior a 35 mm.
3. Durante el proceso de corte, si la cuchilla da con una rama que no puede cortar, suelte el gatillo para restablecer el dispositivo a la posición de apertura; tras esta operación se puede realizar la siguiente sesión de corte normal.



Las cuchillas de la podadora no se deben mover durante el corte a fin de evitar dañarlas. Nunca mueva la podadora de lado a lado durante el corte.

Comprobación del nivel de carga de la batería

Para determinar el nivel de carga de la batería de la podadora, esta incorpora un sistema de LED de fácil lectura.

LED	Nivel de carga
3 muescas verde	80 - 100%
2 muescas verde	50 - 80%
1 muesca verde	30 - 50%
1 muesca roja	menos del 30%

Utilizo

7



Cuando se enciende la luz roja, se debe cargar la batería.

Notificaciones de tono audible

Pitidos	Intervalo	Frecuencia	Descripción
1 vez		Sin repetir	ON/OFF
1 vez		Sin repetir	Cuchilla abierta/cerrada
1 vez		Sin repetir	Cambio modo corte
3 veces	0.1 segundos	Sin repetir	Bloqueo/desbloqueo de seguridad
4 veces	0.1 segundos	Sin repetir	La batería se está agotando. Cárguela lo antes posible.
2 veces	0.1 segundos	10 veces	El cable no está conectado correctamente.



Después de dos años de uso intensivo, recomendamos llevar a cabo una inspección y mantenimiento completo de las tijeras. Póngase en contacto con su distribuidor local.

Limpieza y mantenimiento

8



Las operaciones de limpieza y mantenimiento deben realizarse con la tijera apagada, con las hojas cerradas y la batería desconectada.

8

Limpieza y mantenimiento

Composición del kit mantenimiento

Herramienta	Función
Llave hexagonal grande	Fijación de la hoja
Llave Allen pequeña	Apertura ventanilla grande y para desenroscar todos los tornillos del cuerpo máquina
Destornillador	Desenroscar tornillo ventanilla pequeña
Piedra corindón	Afilado hojas
Llave	Aflojar tuerca bloqueo hoja

Limpieza

No rocíe con agua la podadora ni la sumerja en agua para limpiarla.

1. No rocíe el equipo con agua ni lo sumerja en agua, de lo contrario puede causar una descarga eléctrica.
2. Mantenga limpios el mango del depósito de ventilación, el espacio del motor y el equipamiento.
3. Limpie con un paño húmedo o cepillo.
4. No utilice detergentes.
5. Limpie cuidadosamente la cuchilla después de cada uso.
6. Limpie la cuchilla con un paño aceitoso y rocíe con spray protector de metal.
7. Después de 8 horas de funcionamiento continuo, desmonte la cubierta frontal del equipo para limpiarlo de astillas de madera y otros residuos.

Lubricación de las hojas

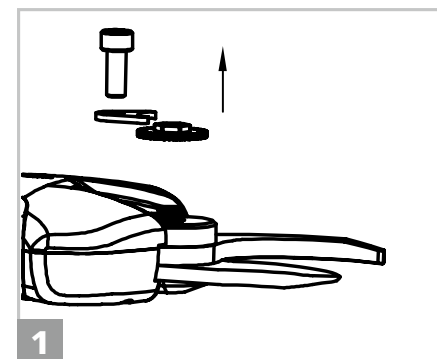
Al hacer un uso intensivo de la tijera, o después de un período prolongado de inactividad, verifique regularmente la lubricación de los engranajes de las cuchillas.

Limpieza y mantenimiento

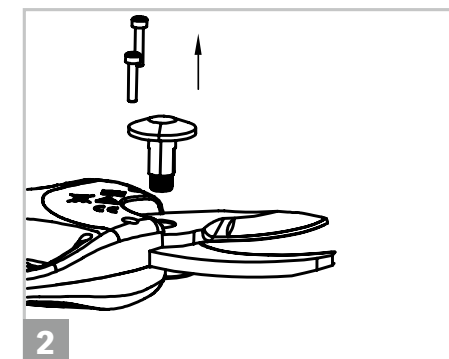
8

Montaje y desmontaje para mantenimiento

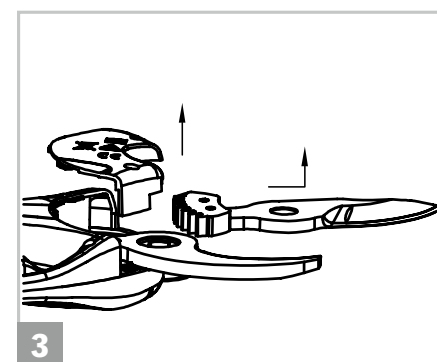
El mantenimiento general, la limpieza, la lubricación y la sustitución de la cuchilla requieren de limitado desmontaje y montaje de la podadora. La cubierta se fija a la podadora mediante dos tornillos. El perno central se asegura mediante una tuerca de engranaje que se sujeta mediante un clip. El clip de la tuerca de engranaje se asegura mediante un solo perno. Retirando la cubierta, el clip de ajuste, la tuerca y el perno central, se puede acceder, mantener, limpiar, lubricar y reemplazar las cuchillas en caso necesario.



1. Afloje y retire el bulón de estanquidad, la tuerca y el clip de fijación.



2. Afloje los tornillos y retírelos.



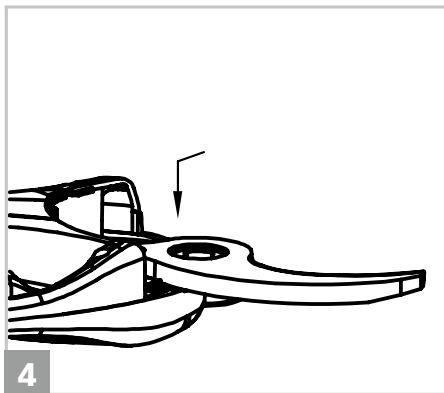
3. Quite la tapa y la hoja y aplique grasa a los engranajes. Realice la misma operación en la nueva hoja, si la hoja se reemplaza.

8

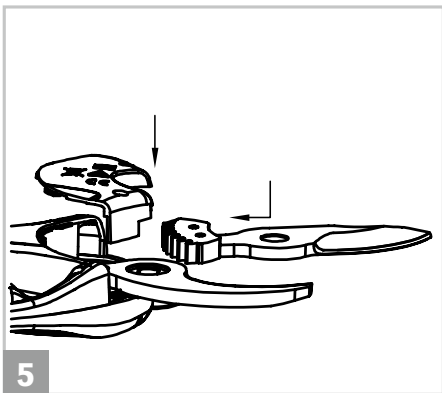
Limpieza y mantenimiento

Limpieza y mantenimiento

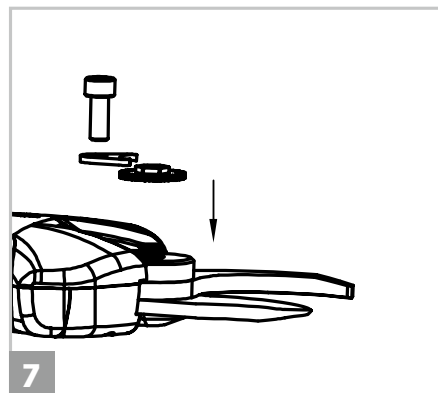
8



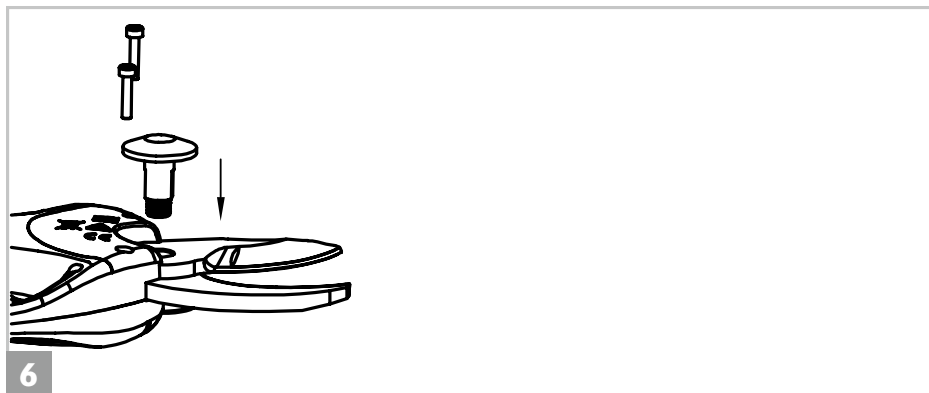
4. Lubrique el orificio del bulón central de la contracuchilla. Si se reemplaza la contracuchilla, retire la contra hoja, coloque la nueva y aplique grasa.



5. Reemplace la hoja e la tapa.



7. Ensamble bulón, tuerca y clip de fijación.



6. Asegure los tornillos.

8

Limpieza y mantenimiento

Afilado

Instrucciones generales

Este paso es esencial, puesto que determina la calidad de corte, la vida útil de la cuchilla y la vida útil de la batería. Cuanto más le cuesta cortar, mayor es la potencia que la podadora utiliza.

- Cuando note que los cortes son más lentos o perciba más resistencia, compruebe la cuchilla y afile el borde.
- La frecuencia de afilado depende de las propiedades de la madera de corte (dureza y diámetro), la frecuencia de poda y el afilado del borde de la cuchilla (se proporcionan piedras y aceite de afilado especiales).
- En las primeras etapas de uso, para hacerse una idea de la frecuencia con la que necesitará afilar las cuchillas, compruebe el borde de la cuchilla cada 15 minutos.
- Ajuste el corte y el espacio de la contracuchilla para garantizar que el corte sea limpio y preciso. El espacio entre las cuchillas debe ajustarse regularmente, ya que la fricción desgasta las cuchillas en los puntos de contacto. La tuerca de engranaje está diseñada para bloquearse mediante un clip para facilitar los ajustes regulares que se necesiten.
- Ajuste la cuchilla de modo que quede un espacio libre apropiado de unos 0,1 mm. Retire el clip de la tuerca del engranaje, gire la tuerca de engranaje en sentido horario. Una vez completado el ajuste, bloquee la tuerca de engranaje mediante el clip.

Limpieza y mantenimiento

8

Afilado



Las operaciones de limpieza y mantenimiento deben realizarse con la tijera apagada y la batería desconectada.

Para afilar la hoja con la piedra corindón incluida en el kit de mantenimiento, sostenga la tijera paralela a la superficie de trabajo, con el borde de la hoja hacia arriba. Inserte la piedra corindón entre las dos hojas como se muestra en la foto y, ejerciendo una ligera presión, deslice la piedra desde el interior hacia la punta de la hoja, siempre siguiendo el borde de la hoja. Repita esta acción varias veces hasta obtener una hoja afilada.

9

Dónde guardar la tijera

Almacenamiento de la podadora

Lo más importante a tener en cuenta antes de almacenar la batería de iones de litio de su podadora es asegurarse de que esté completamente cargada y que el interruptor de alimentación esté apagado.

1. Asegúrese de que la batería esté totalmente cargada.
2. Asegúrese de que la batería esté apagada.
3. Evite almacenar el dispositivo en ambientes extremadamente cálidos o fríos.
4. La batería y el cargador deben guardarse en un lugar seguro para evitar el calor y la entrada de polvo y humedad.
5. La batería debe almacenarse en un ambiente seco.
6. La batería y los materiales inflamables deben mantenerse al menos a 1,5 metros de distancia.

Temperaturas de almacenamiento recomendadas

Corto plazo (menos de un mes)	- 20 ° C ~ 60 ° C
Medio plazo (menos de seis meses)	- 10 ° C ~ 35 ° C
Largo plazo (más de seis meses)	0 ° C ~ 30 ° C

7. Para garantizar la vida útil del equipo y evitar su degradación, debe almacenarse con suficiente carga de batería.
8. Cuando no esté en uso, cargue la batería al menos una vez cada mes.
9. No encienda el interruptor de funcionamiento durante el almacenamiento.

10

Eliminación de residuos y protección del medio ambiente

Desconecte la batería del dispositivo y recicle el equipo, la batería, los accesorios y el embalaje de forma respetuosa con el medio ambiente. El dispositivo no debe desecharse junto con los residuos domésticos. El equipo debe entregarse al centro de reciclaje. Si se desmonta el equipo, las piezas deben separarse según el tipo de material y entregarse al centro de reciclaje.

- No deseche la batería junto con los residuos domésticos ni la arroje al fuego (peligro de explosión) o al agua.
- Si hay fugas de gases o líquidos tóxicos, las baterías dañadas pueden suponer un riesgo para el medio ambiente y la salud del usuario.
- Descargue toda la energía de la batería antes de desecharla.
- Use cinta adhesiva o cola para cerrar las aberturas de la batería a fin de evitar cortocircuitos.
- No deseche la batería estando encendida.
- Deseche la batería de acuerdo con la normativa local.
- Envíe la batería al punto de recuperación para un reciclaje ecológico.
- Consulte a su servicio municipal de gestión de residuos o a nuestro centro de servicio.

11

Solución de problemas

Problemas	Causas	Soluciones
La tijera no funciona	<ol style="list-style-type: none"> 1. La batería está agotada 2. La batería no está conectada. 3./4. El bloqueo de seguridad de la hoja no se desbloquea 	<ol style="list-style-type: none"> 1. Recargue la batería. Instrucciones en la página 63. 2. Compruebe que la batería esté conectada correctamente. 3./4. Enviar para reparación a un distribuidor local autorizado por Stocker Srl.
Operación intermitente	<ol style="list-style-type: none"> 1. Conexiones internas flojas 2. Falla del interruptor 	<ol style="list-style-type: none"> 1./2. Enviar para reparación a un distribuidor local autorizado por Stocker Srl.
Hojas sobrecalentadas	<ol style="list-style-type: none"> 1. La hoja no está afilada 2. Hay un espacio entre las hojas 3. Mala lubricación, lo que resulta en una fricción excesiva 	<ol style="list-style-type: none"> 1. Afile la hoja o reemplácela. Instrucciones para afilado en la página 72, para reemplazo en la página 69. 2. Ajuste la distancia entre las hojas. Instrucciones en la página 72. Si el ajuste no resuelve el problema, reemplace la hoja. Instrucciones en la página 69. 3. Lubricar la hoja con el aceite en dotación.

11

Solución de problemas

Problemas	Causas	Soluciones
Bajo rendimiento de corte	<ol style="list-style-type: none"> 1. Mala lubricación, lo que resulta en una fricción excesiva 2. La hoja está sucia 3. La hoja no está afilada 4. Técnica de corte imperfecta 5. La batería no está completamente cargada 	<ol style="list-style-type: none"> 1. Lubricar la hoja con el aceite en dotación. 2. Limpiar la hoja. Instrucciones en la página 68. 3. Afile la hoja o reemplácela. Instrucciones para afilado en la página 72, para reemplazo en la página 69. 4. Lea atentamente las instrucciones de funcionamiento en el capítulo „Utilizo“. 5. Verifique el nivel de carga de la batería. Instrucciones en la página 66.
La batería no se carga. El cargador emite una luz roja intermitente.	<ol style="list-style-type: none"> 1. La batería no está conectada correctamente al cargador. 2. El cargador no es conectado adecuadamente a la red eléctrica 3. Los contactos del cargador están sucios 4. La batería o el cargador están dañados o defectuosos. 	<ol style="list-style-type: none"> 1. Compruebe que la batería esté correctamente conectada al cargador. 2. Conectar correctamente. 3. Limpiar con un trapo seco. 4. Póngase en contacto con su distribuidor local o con Stocker srl para solicitar recambios.

11

Solución de problemas

Problemas	Causas	Soluciones
La tijera emite 3 señales acústicos consecutivos, 10 veces.	Error del sensor de apertura.	Enviar para reparación a un distribuidor autorizado local o a Stocker srl.
La tijera emite 4 señales acústicos consecutivos, 10 veces.	Error del sensor de cierre.	Enviar para reparación a un distribuidor autorizado local o a Stocker srl.
La tijera emite 10 señales acústicos consecutivos, 10 veces.	La tijera requiere mantenimiento periódico.	Realizar el mantenimiento, instrucciones en la página 69.
La tijera emite 1 señal de 5 segundos, 10 veces.	La tijera requiere un mantenimiento extraordinario.	Enviar para reparar a un distribuidor autorizado local o a Stocker srl.

Para asistencia y servicio, contacte a su distribuidor local o Stocker S.r.l.

Vorwort

Diese Schere Vulcano E-35 TPC wurde mit modernster Technik hergestellt, die eine gute Tragbarkeit, eine lange Lebensdauer und eine einfache Bedienung gewährleistet.

Die Bedienungsanleitung enthält wichtige Hinweise zur Sicherheit, zum Aufbau, zur Bedienung, zur Wartung, zur Lagerung und zur Fehlersuche bei Problemen. Bewahren Sie diese Anleitung gut auf und stellen Sie sicher, dass sie auch für andere Nutzer immer verfügbar ist.

Die Verwendung des Produktes für andere als die vorgesehenen Zwecke kann Schäden an Gegenständen und Benutzern zur Folge haben. Der Betreiber oder Benutzer übernimmt die volle Verantwortung für Unfälle, Verletzungen Dritter oder Verlust von Eigentum Dritter während des Gebrauchs. Stocker GmbH schließt die Haftung für durch missbräuchliche oder unsachgemäße Verwendung verursachte Schäden aus.

Inhalt

1. Allgemeine Beschreibung	82
2. Lieferumfang	83
3. Hinweise zur sicheren Verwendung	84
• Symbolerklärung	84
• Symbole in diesem Handbuch	84
• Symbole auf dem Akku.....	85
• Symbole auf dem Ladegerät.....	85
• Allgemeine Sicherheitshinweise für Elektrowerkzeuge ..	86
• Sicherheit am Arbeitsplatz.....	86
• Sicherer Umgang mit Elektrik.....	86
• Körperliche Sicherheit.....	87
• Sicherer Umgang mit Elektrowerkzeugen.....	88
• Sicherer Umgang mit batteriebetriebenen Elektrowerkzeugen.....	89
• Spezielle Sicherheitsanweisungen.....	89
• Weitere Sicherheitsanweisungen.....	90
• Spezielle Sicherheitsanweisungen für batteriebetriebene Elektrowerkzeuge ...	90
• Sonstige Risiken.....	91
4. Technische Daten	92
5. Bestandteile	94
6. Montage	96
• Montage der Batterie	96
• Befestigung des Kabels	97

Inhalt

7. Gebrauch	98
• Betriebsart	98
• Gebrauchsanweisung	99
• Allgemeine Anleitung	100
• Laden der Batterie	101
• Betriebsbedingungen.....	102
• Korrekte Verwendung des Ladegeräts	102
• Gebrauchsanleitung	103
• Überprüfung des Akku-Ladezustandes	104
• Akustische Warnsignale ..	105
8. Reinigung und Instandhaltung	105
• Bestandteile des Wartungskits	106
• Reinigung	106
• Schmierung der Klingen	106
• Demontage und Montage für Wartungszwecke	107
• Schärfen der Klingen	110
9. Aufbewahrung	112
• Aufbewahrung der Schere	112
• Empfohlene Aufbewahrungstemperatur	112
10. Abfallentsorgung und Umweltschutz	113
11. Störungsbehebung	114

Allgemeine Beschreibung

Die elektrische Schere zum Beschneiden von Ästen, Hecken und Sträuchern. Dieses Gerät kann nur von Erwachsenen benutzt werden, die qualifiziert und bei guter Gesundheit sind und nicht unter Einfluss von Alkohol oder Drogen stehen. Minderjährige über 16 Jahre dürfen das Gerät unter Aufsicht von Erwachsenen benutzen. Menschen mit Behinderung und Minderjährige unter 16 Jahren dürfen es nicht benutzen. Besonders leichtes, kompaktes und ergonomisches Design für einfache Einhandbedienung und deutliche Verringerung des Kraftaufwandes. Die Schere ist mit einem ergonomischen Rucksacksystem ausgestattet, welches den Tragekomfort der starken Li-Ion Batterie mit 43,2 V und 4,4 Ah erheblich verbessert. Sie überzeugt mit einer Autonomie von bis zu 9 Betriebsstunden. Ideal für Links- und Rechtshänder.

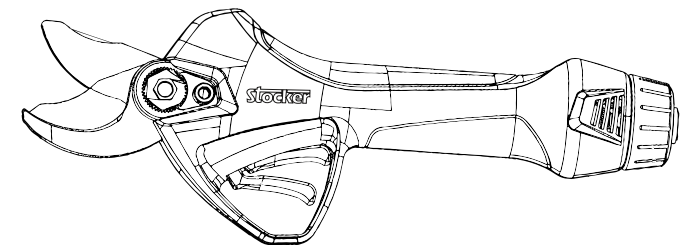
Dem Bediener stehen zwei Betriebsmodi zur Verfügung: progressives Schneiden, bei dem sich die Klingen je nach Stärke des Drucks auf den Hebel progressiv schließen, und automatisches Schneiden, bei dem sich die Klingen vollständig schließen, nachdem der Bedienschalter gedrückt wurde. Darüber hinaus kann die Öffnung der Klinge vom Bediener vollständig angepasst werden, was zu einer optimalen Flexibilität während der Arbeit führt. Das Produkt wird in einem praktischen, robusten Koffer mit einem Ladegerät und einem Wartungs-Kit geliefert. Über dies ist die Schere zur Verhinderung von Verletzungsgefahr bei Nichtgebrauch mit einer Sicherheitssperre ausgestattet. Nach einer 10-minütigen Inaktivität schaltet sich die Schere automatisch aus.

Art. 313
Schere Vulcano E-35 TPC

Art. 313
Schere Vulcano E-35 TPC

Lieferumfang

1. Schere Vulcano E-35 TPC
2. Li-Ion Akku
3. Ladegerät
4. Wartungs-Kit
5. Kabel
6. Schultergurt und Tasche
7. Koffer
8. Bedienungsanleitung
9. Garantieverzeichnis



Hinweise zur sicheren Verwendung

Zur Gewährleistung sowohl Ihrer persönlichen Sicherheit als auch der anderer Personen ist die sorgfältige Lektüre dieses Handbuchs vor der ersten Verwendung Ihrer neuen Schere unverzichtbar. Dieses Handbuch an einem sicheren Ort aufbewahren. Sollten Sie Ihre Schere verschenken oder verkaufen, reichen Sie bitte unbedingt dieses Handbuch an den neuen Besitzer weiter.

Symbolerklärung

In diesem Abschnitt werden die grundlegenden Sicherheitssymbole an dem Gerät beschrieben.

Symbole in diesem Handbuch



Warnhinweis: Zur Vermeidung von Schäden oder Verletzungen mit äußerster Vorsicht zu verwenden.



Sicherheitsanleitung: Risikovermeidung und Sicherheitsvorkehrungen.



Unbedingt beachten: Die Bedienungsanleitung sorgfältig lesen.



Handschuhe: Zur Vermeidung von Verletzungen an Fingern und Händen, während der Verwendung unbedingt Sicherheitshandschuhe tragen.



Augen- und Gehörschutz: Während der Verwendung Augen- und Gehörschutz tragen.



Nässe: Nicht im Regen verwenden.



Entsorgung: Die Schere, die Batterien und das Ladegerät dürfen nicht im Hausmüll entsorgt werden. Gebrauchte Batterien, Ladegeräte und Scheren müssen zur örtlichen Recycling-Station gebracht werden.



Schnittgefahr: Bei der Verwendung dieses Elektrowerkzeugs besteht das Risiko, ein oder mehrere Körperenden zu verletzen oder vollständig zu amputieren.

Hinweise zur sicheren Verwendung

Symbole auf dem Akku



Lithium-Batterie. Nicht über den Hausmüll entsorgen.



Batterien nicht verbrennen. Explosionsgefahr.



Batterien keinem Wasser oder feuchter Umgebung aussetzen, da dies zu Explosion führen kann.



Batterien keiner direkten Sonnenbestrahlung aussetzen oder auf heiße Oberflächen legen, da dies zu Explosion führen kann. (Höchsttemperatur 60° C).



Entsorgung: Die Schere, die Batterien und das Ladegerät dürfen nicht im Hausmüll entsorgt werden. Gebrauchte Batterien, Ladegeräte und Scheren müssen zur örtlichen Recycling-Station gebracht werden.

Symbole auf dem Ladegerät



Vorsicht! Zur Vermeidung von Schäden oder Verletzungen mit äußerster Vorsicht zu verwenden.



Vor Gebrauch bitte lesen.



Nur im Innenbereich verwenden.



Temperaturschutz.



Klasse II - Gerät.



Entsorgung: Die Schere, die Batterien und das Ladegerät dürfen nicht im Hausmüll entsorgt werden. Gebrauchte Batterien, Ladegeräte und Scheren müssen zur örtlichen Recycling-Station gebracht werden.

Allgemeine Sicherheitshinweise für Elektrowerkzeuge



Achtung!

1. Alle Sicherheitsanweisungen und Anleitungen aufmerksam lesen. Die Nichtbeachtung der folgenden Warnungen und Anweisungen kann zu Stromschlägen, Bränden und schweren Verletzungen führen.
2. Alle Sicherheitshinweise und Anweisungen sind zum späteren Nachschlagen sorgfältig aufzubewahren.
3. Im Folgenden steht der Ausdruck „Elektrowerkzeug“ für ein batteriebetriebenes Werkzeug mit Kabel.

Sicherheit am Arbeitsplatz

1. Der Arbeitsbereich muss stets sauber sein und über genügend Helligkeit verfügen. Ungenügende Sichtverhältnisse können zu Unfällen führen.
2. Elektrowerkzeuge dürfen nicht in einer gefährlichen Umgebung, z.B. in der Nähe von brennbarer Flüssigkeit, Gas oder in staubigen Bereichen betrieben werden. Staub und Gas können von durch Elektrowerkzeuge verursachten Funken entzündet werden.
3. Elektrowerkzeuge stets unter voller Konzentration verwenden. Unaufmerksamkeit kann zu Kontrollverlust über das Werkzeug führen.

Sicherer Umgang mit Elektrik

1. Körperkontakt mit geerdeten Objekten wie Rohren, Heizkörpern, Herden und Kühlschränken ist zu vermeiden. Bei geerdetem Körper des Bedieners erhöht sich das Risiko eines Stromschlags.
2. Elektrowerkzeuge nicht dem Regen aussetzen. Wenn Nässe in das Elektrowerkzeug eindringt, erhöht sich das Risiko eines Stromschlags.
3. Wenn das Aufladen des Werkzeugs an einem feuchten Ort unvermeidbar ist, einen Fehlerstrom-Schutzschalter (Reststromgerät) verwenden. Die Verwendung eines Reststromgerätes verringert das Risiko eines Stromschlags.
4. Das Kabel nicht für unangemessene Tätigkeiten, wie das Heranziehen oder Transportieren der Schere, verwenden. Halten Sie das Kabel fern von Hitzequellen, brennbaren Stoffen, stark

schneidenden Objekten oder sich bewegenden Gegenständen. Ein beschädigtes Kabel kann die Gefahr von Stromschlägen erhöhen.

Körperliche Sicherheit



Schnittgefahr

1. Bei der Verwendung dieses Elektrowerkzeugs besteht das Risiko, ein oder mehrere Körperteile zu verletzen oder vollständig zu amputieren.
2. Die Verwendung von Elektrowerkzeugen erfordert Wachsamkeit, Aufmerksamkeit und volle Konzentration. Elektrowerkzeuge dürfen nicht unter Einfluss von Müdigkeit, Alkohol oder Medikamenten verwendet werden. Einschlafen oder Bewusstseinsverlust während des Betriebs von Elektrowerkzeugen kann zu schweren Verletzungen führen.
3. Angemessene Schutzausrüstung tragen. Grundsätzlich eine Schutzbrille und Sicherheitsausrüstung wie Staubmaske, rutschfeste Sicherheitsschuhe, Schutzhelm, Gehörschutz usw. tragen. Eine angemessene Sicherheitsausrüstung führt zu einer deutlichen Reduzierung der Verletzungsrisiken.
4. Vor dem Hochheben oder Tragen eines Elektrowerkzeugs grundsätzlich sicherstellen, dass das Gerät ausgeschaltet ist.
5. Vor dem Einschalten eines Elektrowerkzeugs alle Einstellschlüssel und Schraubenschlüssel entfernen. Ein Schraubenschlüssel oder sonstiges Werkzeug an den beweglichen Teilen des Elektrowerkzeugs kann zu Verletzungen führen.
6. Die eigene Reichweite richtig einschätzen und auf das eigene Gleichgewicht achten. Grundsätzlich für sicheren Halt und Körpergleichgewicht sorgen. Dies ermöglicht insbesondere in unerwarteten Situationen eine gute Kontrolle des Elektrowerkzeugs.
7. Geeignete Kleidung tragen. Keine flatternden Kleidungsstücke oder Schmuck tragen. Kleidung, Handschuhe und Haare von beweglichen Teilen fernhalten. Lose Kleidung, Accessoires und lange Haare können sich in beweglichen Teilen verfangen.

Sicherer Umgang mit Elektrowerkzeugen

1. Elektrowerkzeuge nicht durch Verwendung außerhalb der vorgesehenen Betriebsspezifikationen überlasten. Die Wahl des richtigen Elektrowerkzeugs macht Ihre Arbeit effizienter und sicherer.
2. Elektrowerkzeuge mit nicht korrekt funktionierendem Schalter nicht verwenden. Elektrowerkzeuge, deren Schalter nicht ordnungsgemäß funktionieren, stellen eine Gefahrenquelle dar und müssen repariert werden.
3. Vor Einstellungen, Reinigung, Wartung und Austausch von Zubehör an Elektrowerkzeug sowie vor der Einlagerung grundsätzlich die Batterie entnehmen. Diese Schutzmaßnahme verhindert das Risiko eines versehentlichen Anspringens des Gerätes.
4. Elektrowerkzeuge grundsätzlich außerhalb der Reichweite von Kindern aufbewahren.
5. Elektrowerkzeuge nicht von Personen benutzen lassen, die mit dieser Art von Geräten oder diesen Anweisungen nicht vertraut sind. Elektrowerkzeuge in den Händen unerfahrener Benutzer bergen ein hohes Gefahrenpotenzial.
6. Wartung eines Elektrowerkzeugs: den korrekten Sitz bzw. das Vorhandensein aller beweglichen Teile sicherstellen und das Gerät auf Beschädigungen von Komponenten und andere Bedingungen, die den Betrieb des Elektrowerkzeugs beeinträchtigen könnten, überprüfen. Im Falle einer Beschädigung muss das Elektrowerkzeug vor dem Gebrauch repariert werden. Viele Unfälle werden durch schlecht gewartete Elektrowerkzeuge verursacht.
7. Schneidwerkzeuge scharf und sauber halten. Gut gewartete Werkzeuge mit scharfen Schneiden bleiben weniger am Schneidgut hängen und sind leichter zu kontrollieren.
8. Elektrowerkzeuge, Zubehör stets gemäß den Anleitungen und Betriebsbedingungen anwenden. Die Verwendung von Elektrowerkzeugen für zweckfremde Einsätze kann gefährlich sein.

Sicherer Umgang mit batteriebetriebenen Elektrowerkzeugen

1. Stellen Sie vor dem anschließen der Batterie sicher dass diese und die Schere ausgeschaltet sind. Das Anschließen von Batterien an ein eingeschaltetes Elektrowerkzeug kann zu einem Unfall oder zur Beschädigung des Geräts führen.
2. Laden Sie das Gerät nur mit dem im Lieferumfang enthaltenen oder von Stocker GmbH gelieferten Ladegerät auf. Bei Verwendung eines ungeeigneten Ladegeräts besteht Brandgefahr.
3. Verwenden Sie nur die Batterien, die im Lieferumfang enthalten sind oder von Stocker GmbH geliefert werden. Die Verwendung von nicht originalen Batterien kann zu Schäden und Brandgefahr führen.
4. Eine nicht verwendete Batterie von anderen Metallgegenständen wie Büroklammern, Münzen, Schlüsseln, Nägeln, Schrauben oder anderen kleinen Metallgegenständen fernhalten, wenn dies zu einer Schließung des Stromkreislaufs führen kann. Ein Kurzschluss am Pol einer Batterie kann einen Brand verursachen.
5. Unsachgemäße Verwendung einer Batterie kann ein Austreten von Batteriesäure zur Folge haben, weshalb in diesem Falle jeglicher Kontakt vermieden werden muss. Bei versehentlichem Kontakt mit ausreichend Wasser spülen. Bei Augenkontakt einen Arzt aufsuchen. Aus Batterien ausgetretene Flüssigkeit kann zu Rost und Verätzungen führen.

Spezielle Sicherheitsanweisungen

1. Das Werkzeug mit mindestens 40 cm Abstand von jeglichen Körperteilen halten.
2. Während sich die Klinge bewegt, keinen Abschnitt entfernen.
3. Zu schneidende Objekte nicht festhalten.
4. Abschnitte nur bei ausgeschaltetem Gerät entfernen.
5. Bei Verwendung von Scheren kann selbst eine leichte Unachtsamkeit zu schweren Verletzungen führen.
6. Auch bei angehaltenen Klingen, die Schere ausschließlich am Griff halten.
7. Eine sachgemäße Verwendung der Schere verringert das Verletzungsrisiko durch die Klingen.

Weitere Sicherheitsanweisungen

1. Zur persönlichen Sicherheit geeignete Schutzausrüstung wie rutschfeste Schuhe, Schutzhosen, Handschuhe und Schutzbrille tragen.
2. Um nicht an beweglichen Teilen hängen zu bleiben, keine lockere, flatternde Kleidung und Schmuck tragen.
3. Das Gerät darf nicht barfuß oder mit nicht geschlossenem Schuhwerk betrieben werden.
4. Diese Schere nicht im Regen oder in der Nähe starker Magnetfelder verwenden.
5. Dieses Gerät ist zum Beschneiden von Hecken und Ästen vorgesehen. Die Schere nicht zum Schneiden von anderen Materialien verwenden.
6. An verklemmten Klingen keinesfalls bei eingeschalteter Stromversorgung hantieren.
7. Vor dem Beschneiden von Hecken und Ästen versteckte Objekte wie z.B. Draht, Kabel usw. entfernen.
8. Das Werkzeug immer mit einer Hand mit mindestens 15 cm Abstand von der anderen Hand halten.
9. Dieses Werkzeug darf nicht in der Nähe von brennbaren Flüssigkeiten oder Gasen verwendet werden. Ein eventueller Kurzschluss kann zu einer Explosion oder einem Brand führen.
10. Die Klinge ist regelmäßig zu überprüfen und zu schärfen. Eine stumpfe Klinge überlastet das Gerät.
11. Die Schere nicht in Eigenregie ohne entsprechendes Fachwissen reparieren. Reparaturen, die nicht in diesem Handbuch beschrieben sind, dürfen nur von Fachpersonal des örtlichen Händlers oder von Stocker GmbH durchgeführt werden.

Spezielle Sicherheitsanweisungen für batteriebetriebene Elektrowerkzeuge

1. Stellen Sie sicher, dass sowohl die Batterie als auch das Ladegerät trocken sind, bevor Sie sie verwenden oder aufladen.
2. Vor dem Anschließen des Akkus muss sichergestellt sein, dass der Batterieschalter ausgeschaltet ist. Ein Anschließen des Akkus bei eingeschaltetem Gerät kann die Schere beschädigen.
3. Das Ladegerät ist für den Innenbereich konzipiert, weshalb darauf zu achten ist, den Akku nur in Innenräumen aufzuladen.

4. Vor dem Reinigen des Ladegeräts zur Risikoverringering den Netzstecker aus der Steckdose und vom Akku trennen.
5. Den Akku nicht längere Zeit direktem Sonnenlicht aussetzen. Batterien nicht an Wärmequellen legen. Batterien können durch Hitze beschädigt werden und explodieren.
6. Vor dem Aufladen, erhitze Akkus gänzlich abkühlen lassen.
7. Zur Vermeidung mechanischer Beschädigungen Akkus niemals öffnen. Beim Öffnen des Akkus kann einen Kurzschluss verursacht werden oder Gas austreten, dass die Atemwege schädigt. Bei Unwohlsein frische Luft einatmen und ggf. ärztlichen Rat einholen.
8. Keine nicht von Stocker GmbH genehmigten wiederaufladbaren Batterien oder andere Stromquellen verwenden.

Sonstige Risiken

Selbst die korrekte Verwendung dieses Elektrowerkzeugs schließt einige Restrisiken nicht aus. Aufgrund seiner strukturellen Eigenschaften birgt dieses Elektrowerkzeug ein gewisses Gefahrenpotenzial:

1. Schnittverletzungen
2. Gehörschädigungen bei Nichtverwendung von Gehörschutz
3. Körperliche Schäden des Benutzers durch längeren oder unsachgemäßen Handbetrieb des Gerätes


**Achtung!**

Während des Betriebs wird durch das elektrische Gerät ein elektromagnetisches Feld erzeugt. Unter bestimmten Umständen kann ein solches Magnetfeld die Funktion von Humanimplantaten (z.B. Herzschrittmachern u.ä.) beeinträchtigen. Um ernsthaften Verletzungen vorzubeugen, empfiehlt sich Trägern von Humanimplantaten vor der Verwendung dieses Gerätes die Konsultation des behandelnden Arztes und des Herstellers des Implantates.

**Zur Vermeidung ernsthafter Verletzungen die Klingen nicht bei laufender Schere berühren.**

Technische Daten

Schere

1. Max. Schnittdurchmesser: 35 mm
2. Nennspannung: DC43.2 V
3. Nennleistung: 300 W
4. Nennstrom: 10 A
5. Stromschutz-Stoppunkt: ≥ 55 A
6. Gewicht der Schere: 900 g
7. Gesamtgewicht: 3200 g
8. Länge der Schere: 30,5 cm
9. Kabellänge: 160 cm
10. Lautstärke - Lp*: 70 dB (A)
11. Schutzniveau: II 

*Schalldruckpegel auf 1 m Entfernung

Technische Daten

Akku (Li-Ion)

1. Leistung: 4.4 Ah
2. Spannung: 43.2 V
3. Autonomie der Batterie*: 9 h
4. Anzahl der Schnitte**: 6.000
5. Gewicht (Akku): 1500 g

*Getestet mit einem Durchmesser von \varnothing 25 mm.

**Getestet mit einem Durchmesser von \varnothing 25 mm.

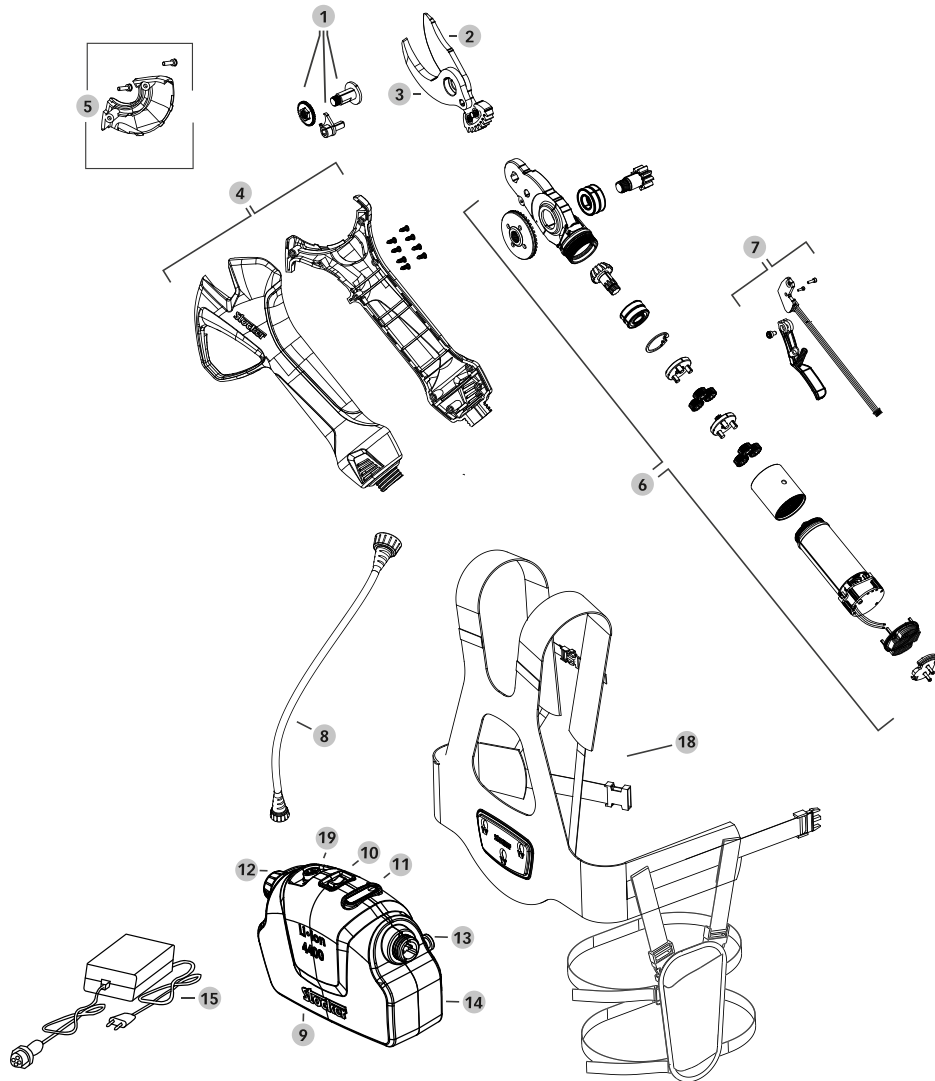
Ladegerät

1. Nennspannung: 100-240 V AC ,50-60 Hz
2. Ausgangsspannung: DC50.4 V
3. Ladestrom: 1.0 A
4. Ladezeit: 4,5 h
5. Schutzniveau: II 

Art. 313

Schere Vulcano E-35 TPC

Bestandteile



Art. 313

Schere Vulcano E-35 TPC

Bestandteile

Bestandteile der Schere

1	313/1	Fixier-Kit für Klinge
2	313/2	Klinge für elektrische Baumschere
3	313/3	Gegenklinge für elektrische Baumschere
4	313/4	Abdeckungsset für elektrische Baumschere
5	313/5	Kopfabdeckung für elektrische Baumschere
6	313/6	Reduziergetriebe mit Motor
7	313/7	Auslöser mit Sensor
8	313/8	Kabel
9	313/9	Batterie Li-Ion
10	313/10	Ein-/Ausschalter
11	313/11	Batterieanzeige
12	313/12	Stöpsel für Batterie
13	313/13	Fixier-Stift für Batterie
14	313/14	Batterieabdeckung
15	313/15	Ladegerät
	313/16	Kit Schrauben komplett
	313/17	Koffer für elektrische Baumschere
18	313/18	Schultergurt und Tasche für elektrische Baumschere
19	313/19	Ladebuchse

Montage der Batterie

Stellen Sie sicher, dass Batterie, Kabel und Schere trocken sind.



1. Es wird empfohlen, die Batterie vor dem Anziehen des Rucksacks zu befestigen. Halten Sie die Batteriebefestigungsplatte mit einer Hand fest und greifen Sie die Batterie mit der anderen Hand.



2. Stecken Sie die Fixierstifte der Batterie in die entsprechenden Schlitze der Batteriebefestigungsplatte.



3. Um die Batterie auf der Platte einzurasten, drücken Sie die Batterie nach unten, wobei Sie mit der anderen Hand, die die Platte hält, Widerstand leisten, bis Sie ein Klicken hören.

Befestigung des Kabels

1. Das Kabel kann an beiden Seiten der Batterie angeschlossen werden: Je nach Belieben können Rechtshänder den Kabel an der rechten Seite anbringen und Linkshänder an der linken Seite. Führen Sie das Kabel durch die dafür vorgesehenen Schlaufen an der Vorderseite der Schultergurte.



2. Fahren Sie auf der Rückseite der Schultergurte fort und führen Sie das Kabel durch die entsprechenden Schlaufen ein.



3. Schließen Sie das Kabel auf der von Ihnen gewählten Seite der Batterie an. Schließen Sie den nicht verwendeten Anschluss der Batterie, durch den dafür vorgesehenen Stöpsel.
4. Schließen Sie das Kabel an die Schere an.
5. Schalten Sie die Stromversorgung auf der Oberseite der Batterie ein und ziehen Sie anschließend den Rucksack an. Jetzt sind Sie für die Arbeit gerüstet.

Führen Sie die Schritte in umgekehrter Reihenfolge aus, um Kabel und Batterie vom Rucksack zu trennen.

Betriebsart

Progressives Schneiden: Die Klängen schließen sich progressiv nach dem auf den Abzug ausgeübten Druck und ermöglichen so die vollständige Kontrolle über das Beschneiden.

Durchs Loslassen des Auslösers öffnen sich die Klängen wieder vollständig.

Automatisches Schneiden: Die Klängen schließen sich bei jedem Drücken des Abzugs vollständig. Durchs Loslassen des Auslösers öffnen sich die Klängen wieder vollständig.

Für die beiden oben genannten Betriebsarten ist eine Anpassung der Klängenöffnung möglich.

Einstellung der Klängenöffnung: Die individuell einstellbare Klängenöffnung kann je nach Arbeitserfordernisses an jedem Punkt blockiert werden.

Sicherheitsverriegelung: Ermöglicht das Verriegeln der Klängen und das Verhindern des Schließens durch versehentliches Drücken des Abzugs.

Gebrauchsanweisung**Progressiver Schnittmodus:**

1. Drücken Sie auf den Ein/Ausschaltknopf, warten Sie auf das akustische Signal (1 Piepton) und lassen Sie ihn los.
2. Drücken Sie zweimal schnell hintereinander auf den Bedienschalter, um die Klängen zu entriegeln. Die Schere gibt ein akustisches Signal wieder (1 Piepton) und öffnet die Klängen.
3. Die Schere ist in den progressiven Schnittmodus gewechselt. Jetzt können Sie mit der Arbeit beginnen.

Wechsel zwischen progressiven und automatischen Schnittmodus:

1. Halten Sie den Bedienungsschalter bis zum ersten Piepton (1 Piepton) gedrückt, um den Schnittmodus zu aktivieren. Während dieses Vorgangs schließen sich die Klängen und die Schere wechselt in den Sicherheitsverriegelungsmodus.
2. Drücken Sie zweimal schnell hintereinander auf den Bedienungsschalter, um die Klängen zu entriegeln. Jetzt können Sie mit der Arbeit beginnen.

Einstellen der maximalen Klängenöffnung:

1. Stellen Sie die Schere wie zuvor beschrieben in den progressiven Schnittmodus.
2. Drücken Sie langsam und schrittweise den Auslöser, um die Klängen zu schließen, bis Sie die gewünschte maximale Öffnung erreicht haben, und halten Sie für ca. 3 Sekunden die Position. Die Schere gibt ein akustisches Signal (1 Piepton) wieder, um die Aufzeichnung des Befehls zu bestätigen.
3. Drücken Sie zweimal schnell hintereinander den Abzug, um die Klängen zu entriegeln. Die Schere gibt ein akustisches Signal wieder (1 Piepton) und öffnet die Klängen.
4. Die Schere befindet sich jetzt im progressiven Schnittmodus mit dem neuen maximalen Öffnungssatz. Jetzt können Sie mit der Arbeit beginnen.

Achtung: Um die Schere im automatischen Schnittmodus mit maximaler benutzerdefinierter Klingenöffnung zu verwenden, stellen Sie die gewünschte Klingenöffnung ein, bevor Sie den automatischen Schnittmodus aktivieren.

Achtung: Um die Klingen wieder in ihre maximale Position zu bringen, führen Sie das Ver- und Entriegeln der Klingen wie unten beschrieben durch.

Klingen manuell ver- und entriegeln:

1. Um die Sicherheitsverriegelung zu aktivieren, halten Sie den Bedienschalter gedrückt, bis ein akustisches Signal ertönt gefolgt von drei Signalen in schneller Folge (1 Piepton, 3 Pieptöne). Während dieses Vorgangs schließen sich die Klingen vollständig. Wenn Sie den Auslöser drücken, bewegen sich die Klingen nicht.
2. Um die Sicherheitsverriegelung zu deaktivieren, drücken Sie den Bedienschalter zweimal schnell hintereinander. Die Schere gibt ein akustisches Signal wieder (1 Piepton) und öffnet die Klingen bei maximaler Öffnung. Jetzt bewegen sich die Klingen bei jeder Betätigung des Bedienschalters.

Achtung: Jedes Mal, wenn die Schere manuell in den Verriegelungsmodus versetzt wird, werden alle Einstellungen der Klingenöffnung und der Modi zurückgesetzt. Nach dem Entriegeln befindet sich die Schere im progressiven Schnittmodus mit maximaler Klingenöffnung.

Allgemeine Anleitung

Durch die gleichmäßigen und glatten Schnitte der Schere werden die beschnittenen Pflanzen nicht in Mitleidenschaft gezogen. Zur Vermeidung von Personen- und Sachschäden bei Auftreten von Unregelmäßigkeiten führt das Loslassen des Abzuges der Schere zu einem sofortigen Öffnen der Klingen in der maximalen Position. Das Gerät an regnerischen Tagen nicht benutzen. Vor Gebrauch die Klingen auf die nötige Schärfe überprüfen. Für eine optimale Geräteleistung und zur Vermeidung von Schäden an der Schere, stumpfe Klingen unbedingt schärfen. Schließen Sie immer die Klingen, bevor Sie die Schere ausschalten, um versehentliche Schäden an Personen oder Gegenständen zu vermeiden.

Laden der Batterie



Den Akku keinen extremen Bedingungen wie hohen Temperaturen oder Stößen aussetzen. Ein Austreten von Elektrolytlösung kann zu Verletzungen führen.



Stellen Sie sicher, dass sowohl die Batterie als auch das Ladegerät trocken sind, bevor Sie sie verwenden oder aufladen.

- Bei Verlassen der Produktionsstätte des Geräts ist der Akku voll aufgeladen. Da sich der Akku während der Lieferzeit leicht entleert, muss er vor der ersten Verwendung des Geräts aufgeladen werden.
- Für eine längere Lebensdauer den Akku nicht längere Zeit aufladen und nicht völlig aufbrauchen, da dies zu Schäden führen kann.
- Wenn sich die Laufzeit des voll aufgeladenen Akkus erheblich verkürzt ist der Akku verbraucht und muss ersetzt werden. Es dürfen nur Original-Akkus verwendet werden. Um eine neue Batterie zu erwerben, können Sie sich an einen Händler vor Ort oder an Stocker GmbH wenden.
- Die geltenden Sicherheitshinweise, Umweltvorschriften und Umweltinformationen sind grundsätzlich zu beachten und einzuhalten.
- Zur Verhinderung des Eindringens von Feuchtigkeit sollte das Ladegerät in einem Raum mit Temperaturen zwischen 10 °C und 22 °C aufbewahrt werden.
- Das Ladegerät muss nach dem Ladevorgang vom Stromkreis abgeschlossen werden.
- Die Batterie über die Ladebuchse an das Ladegerät anschließen, die sich oben auf der Batterie befindet.
- Das Netzteil muss mit der Nennleistung des Ladegeräts und des Adapters übereinstimmen.
- Das rote Licht am Ladegerät zeigt an, dass sich der Akku im Lademodus befindet und das grüne Licht zeigt, dass der Ladevorgang abgeschlossen ist. Die durchschnittliche Ladezeit beträgt 4,5 Stunden.

- Nach abgeschlossenem Ladevorgang den Stecker von der Steckdose und vom Akku trennen.
- Auch bei längerer Nichtverwendung sollte der Akku mindestens jeden Monat aufgeladen werden.

Betriebsbedingungen

1. Die Ladetemperatur des Ladegeräts und des Akkus zwischen 0 °C und 45 °C und die Entladetemperatur des Akkus zwischen -10 °C und 60 °C halten.
2. Die Betriebstemperatur der Schere liegt zwischen - 5 °C und 30 °C.

Korrekte Verwendung des Ladegeräts



Stellen Sie sicher, dass sowohl die Batterie als auch das Ladegerät trocken sind, bevor Sie sie verwenden oder aufladen.

1. Zum Aufladen nur das mitgelieferte Ladegerät verwenden. Andere Ladegeräte können zu Feuer oder Explosion führen. Zur Gewährleistung der Sicherheit des Gerätes dürfen keine fremden Ladegeräte verwendet werden.
2. Vor jeder Benutzung Ladegerät, Kabel und Stecker überprüfen. Beschädigte Teile müssen von qualifiziertem Personal durch Originalteile ersetzt werden. Kein defektes Ladegerät benutzen und zur Gewährleistung der Sicherheit das Ladegerät vom Stromkreis abschließen.
3. Das Ladegerät darf nur an eine geerdete Steckdose angeschlossen werden. Die Versorgungsspannung muss mit der Nennleistung auf dem Typenschild des Ladegeräts übereinstimmen. Bei abweichenden Werten besteht das Risiko eines Stromschlages.
4. Vor Schließen oder Öffnen der Verbindung zur Batterie das Ladegerät von der Stromversorgung trennen.
5. Das Ladegerät stets sauber und außerhalb von feuchten Bereichen und Regen halten. Das Ladegerät nicht im Außenbereich verwenden. Ein Eindringen von Dreck oder Feuchtigkeit erhöht das Risiko eines Stromschlages.
6. Das Ladegerät darf nur zum Aufladen der originalen Akkus verwendet werden. Eine Verwendung

- mit anderen Batterien kann körperliche Schäden und Brände verursachen.
7. Mechanische Beschädigungen des Ladegeräts sind zu vermeiden. Mechanische Beschädigungen können einen internen Kurzschluss verursachen.
 8. Das Ladegerät nicht auf entflammbarem Untergrund (z.B. Papier, Stoff) benutzen.
 9. Ein beschädigtes Gerät muss aus Sicherheitsgründen vom Kundendienstpersonal ausgetauscht werden.
 10. Im Moment der Lieferung des Gerätes ist der Akku nicht vollständig aufgeladen. Deshalb muss der Akku vor der ersten Verwendung voll aufgeladen werden. Für den ersten Ladezyklus empfiehlt sich eine Aufladung von 4,5 Stunden. Schließen Sie die Batterie an das Ladegerät und das Ladegerät an die Steckdose an.
 11. Nachdem der Akku vollständig aufgeladen ist, den Netzstecker von der Steckdose und vom Gerät trennen.
 12. Bei völlig entladene Akku liegt die Ladezeit bei 4,5 Stunden. Den Akku nicht länger als nötig laden, da dies den Akku beschädigt.

Gebrauchsanleitung



Bei Verwendung dieses Gerätes geeignete Kleidung und Arbeitshandschuhe tragen. Das Verletzungsrisiko kann durch Tragen geeigneter Schutzkleidung verringert werden, vorausgesetzt, die Schutzkleidung funktioniert ordnungsgemäß.



Das Gerät vor jeder Verwendung auf korrekte Funktion überprüfen. Der AN/AUS-Schalter und der Sicherheitsschalter müssen funktionieren. Wenn ein Schalter locker ist, muss die Stromzufuhr sofort unterbrochen werden. Bei beschädigtem Schalter das Gerät nicht benutzen.



Die Spannung des Netzteils muss mit der Spannung auf dem Typenschild des Geräts übereinstimmen.



Das ordnungsgemäße Funktionieren des Scherenkopfes muss für ein optimales Arbeiten der elektrischen Schere vor der Verwendung sichergestellt werden.



Nach Abschalten des Gerätes schwingt die Klinge noch einige Zeit weiter. Das völlige Anhalten der Klängen abwarten. Sich in Bewegung befindliche Klängen niemals berühren oder blockieren. Unbedachter Umgang mit den Klängen birgt hohes Gefahrenpotenzial.

1. Wenn die Schere nach längerem Einsatz nicht mehr zu 100% funktioniert und 4 schnelle Pieptöne ertönen, ist dies ein Hinweis auf einen Unterspannungsschutz, was darauf hinweist, dass der Akku aufgebraucht ist. Der Akku muss schnellstmöglich aufgeladen werden.
2. Zum sparsamen Umgang mit Batteriestrom und für eine möglichst lange Lebensdauer Ihrer Schere sollte das Gerät nicht überlastet und das Schneiden von Ästen mit einem Durchmesser von mehr als 35 mm vermieden werden.
3. Wenn die Schere während des Schneidens auf einen Ast trifft, der sich nicht schneiden lässt, den Abzug loslassen, die Klängen öffnen und anschließend kann wie gehabt weiter geschnitten werden.



Zur Vermeidung von Schäden an den Klängen sollte die Schere während des Schneidens nicht zusätzlich z.B. durch seitliches Drehen bewegt werden. Sollte sich die Schere verklemmt haben, niemals hin und her bewegen.

Überprüfung des Akku-Ladezustandes

Zur Bestimmung des Akku-Ladezustandes Ihrer Schere verfügt diese über eine einfach ablesbare LED-Anzeige.

LED	Ladezustand
3 LED grün	80 - 100%
2 LED grün	50 - 80%
1 LED grün	30 - 50%
1 LED rot	weniger als 30%



Das rote Licht weist darauf hin, dass der Akku aufgeladen werden muss.

Akustische Warnsignale

Piepen	Intervall	Regelmäßig	Beschreibung
1 mal		Ohne Wiederholung	An/Aus
1 mal		Ohne Wiederholung	Klinge offen/geschlossen
1 mal		Ohne Wiederholung	Änderung Schnittmodus
3 mal	0.1 Sekunden	Ohne Wiederholung	Ver-/Entriegelung
4 Mal	0.1 Sekunden	Ohne Wiederholung	Akku fast leer. Schnellstmöglich Akku aufladen.
2 mal	0.1 Sekunden	10 mal	Das Kabel ist nicht korrekt verbunden worden.



Nach zwei Jahren intensiver Nutzung empfehlen wir eine vollständige Inspektion und Wartung der Schere. Wenden Sie sich an den örtlichen Händler.

Reinigung und Instandhaltung



Reinigungs- und Wartungsarbeiten müssen bei ausgeschalteter Schere, geschlossenen Klängen und getrennter Batterie durchgeführt werden.

Bestandteile des Wartungskits

Werkzeug	Funktion
Großer Inbussschlüssel	Fixierung der Klingen
Kleiner Inbussschlüssel	Zum Öffnen der großen Türschraube und zum Lösen aller Schrauben des Maschinenkörpers
Schraubenzieher	Zum Lösen der kleinen Türschraube
Korundstein	Schärfen der Klinge
Schlüssel	Lösen des Bolzens

Reinigung

Die Schere beim Reinigen weder mit Wasser benetzen noch in Wasser tauchen.

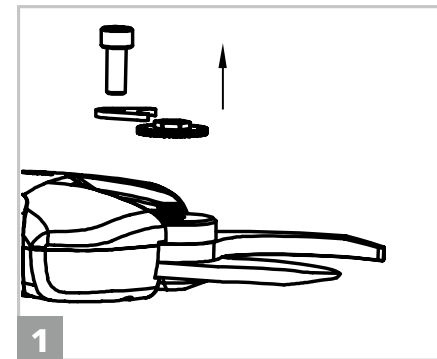
1. Das Gerät darf in keinsten Weise mit Wasser in Berührung kommen da dies einen elektrischen Schlag verursachen kann.
2. Den Griff des Belüftungstanks, des Motorraums und der Ausrüstung stets sauber halten.
3. Mit einem trockenen Tuch oder einer Bürste reinigen.
4. Keine Lösungsmittel verwenden.
5. Die Klingen nach jedem Gebrauch gründlich reinigen.
6. Die Klinge mit einem öligen Tuch abreiben und mit Metallschutzspray einsprühen.
7. Nach 8 Stunden Dauerbetrieb die vordere Abdeckung des Geräts abnehmen und Holzspäne und andere Verunreinigungen entfernen.

Schmierung der Klingen

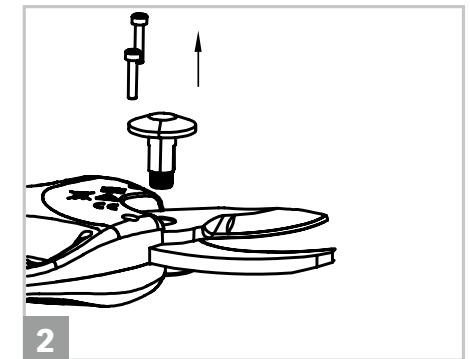
Bei intensiver Verwendung der Schere oder nach längerer Nichtbenutzung, die Schmierung der Zahnräder regelmässig überprüfen.

Demontage und Montage für Wartungszwecke

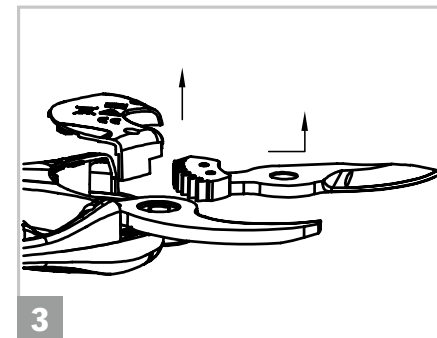
Die allgemeine Wartung, Reinigung, Schmierung und der Austausch der Klingen erfordert jeweils ein begrenztes Auseinandernehmen und Wieder-Zusammensetzen Ihrer Schere. Das Gehäuse der Schere ist mit zwei Schrauben befestigt. Die mittlere Schraube ist mit einer einstellbaren durch einen Zahnradmutterclip arretierten Zahnradmutter gesichert. Der Getriebemutterclip ist mit einer einzigen Schraube gesichert. Durch Entfernen der Abdeckung, des Einstellclips, der Zahnradmutter und des Zentrierbolzens kann bei Bedarf zu Zwecken der Wartung, Reinigung und Schmierung auf die Klingen zugegriffen werden.



1. Bolzen, Mutter und Befestigungsclip lösen und entfernen.



2. Die Schrauben lösen und entfernen.

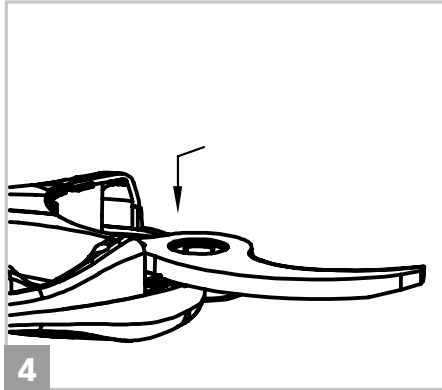


3. Abdeckung und Klinge entfernen und das Zahnrad fetten. Bei Austausch der Klinge den selben Vorgang auf neuer Klinge wiederholen.

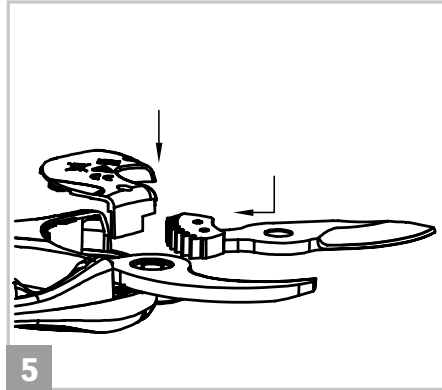
Reinigung und Instandhaltung

Art. 313

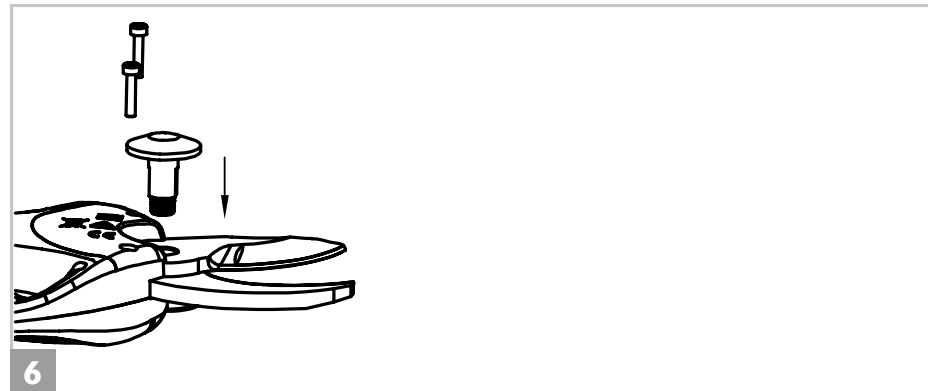
Schere Vulcano E-35 TPC



4. Das für den Bolzen vorgesehene Loch der Gegenklinge schmieren. Bei Austausch der Gegenklinge, entfernen Sie diese, positionieren Sie die neue und fetten Sie diese anschließend.



5. Klinge und Abdeckung wieder anbringen.

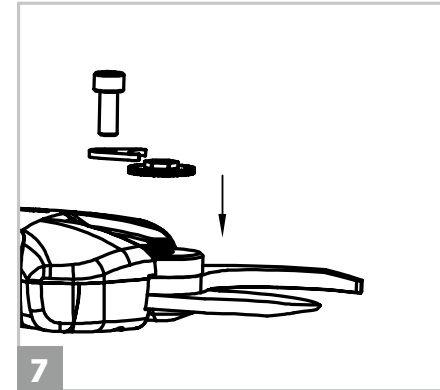


6. Schrauben wieder anbringen.

Art. 313

Schere Vulcano E-35 TPC

Reinigung und Instandhaltung



7. Bolzen, Mutter und Befestigungsclip wieder anbringen.

Schärfen der Klingen

Allgemeine Anleitung

Dieser Schritt ist für die Schnittqualität, die Lebensdauer der Klingen und die Lebensdauer des Akkus wichtig. Je schwieriger das Schneiden ist, desto mehr Strom verbraucht Ihre Schere.

- Wenn das Schnitttempo langsamer wird oder mehr Widerstand zu spüren ist, die Klingen überprüfen und ggf. schärfen.
- Wie oft die Klingen geschärft werden müssen, hängt von den Eigenschaften des Scherholzes (Härte und Durchmesser), der Schnittgeschwindigkeit und des Schnittwinkels der Klingen ab (ein spezieller Schärfstein und Öl werden mitgeliefert).
- Zur besseren Einschätzung wie oft die Klingen geschärft werden müssen, sollten während der Anfangsphase der Benutzung der Schere alle 15 Minuten die Klingenkanten überprüft werden.
- Für saubere und akkurate Schnitte die Schneide- und Gegenklinge aneinander anpassen. Da der Verschleiß der Klingen dort ansetzt, wo sie sich berühren, sollte der Spalt zwischen den Klingen regelmäßig justiert werden. Die Zahnradmutter kann für regelmäßige Anpassungen nach Bedarf mit einem Clip in ihrer jeweiligen Position arretiert werden.
- Beim Justieren der Klingen auf einen entsprechenden Abstand von ca. 0,1 mm achten. Den Clip der Zahnradmutter entfernen und die Zahnradmutter im Uhrzeigersinn drehen. Nach abgeschlossener Justierung die Zahnradmutter mit dem Clip sichern.

Schärfen der Klinge



Reinigungs- und Wartungsarbeiten müssen bei ausgeschalteter Schere und getrennter Batterie durchgeführt werden.

Um die Klinge mit dem im Wartungskit enthaltenen Korundstein zu schärfen, halten Sie die Schere parallel zur Arbeitsfläche, wobei die Klingenkante nach oben zeigt. Führen Sie den Korundstein wie auf dem Foto gezeigt zwischen die beiden Klingen ein und schieben Sie den Stein mit leichtem Druck von innen zur Spitze der Klinge, wobei Sie immer der Kante der Klinge folgen. Wiederholen Sie diesen Vorgang einige Male, bis die Klinge scharf ist.

Aufbewahrung der Schere

Vor dem Einlagern des Lithium-Ion-Akkus Ihrer Schere muss der Akku vollständig aufgeladen werden und die Stromversorgung abgeschlossen sein.

1. Der Akku muss vollständig aufgeladen sein.
2. Der Akku muss ausgeschaltet sein.
3. Das Gerät nicht in extrem heißen oder kalten Umgebungen aufbewahren.
4. Akku und Ladegerät müssen an einem vor Hitze, Staub und Feuchtigkeit sicheren Ort aufbewahrt werden. Vor der Einlagerung sicherstellen, dass der Schalter auf AUS steht.
5. Den Akku stets in trockener Umgebung aufbewahren.

Empfohlene Aufbewahrungstemperatur:

Kurzfristig (weniger als ein Monat)	- 20 °C ~ 60 °C
Mittelfristig (weniger als sechs Monate)	- 10 °C ~ 35 °C
Langfristig (mehr als sechs Monate)	0 °C ~ 30 °C

6. Der Akku und entflammbare Substanzen müssen mindestens 1,5 Meter voneinander entfernt gehalten werden.
7. Für eine lange Lebensdauer des Geräts und zur Verhinderung von Leistungseinbußen empfiehlt sich das Einlagern ausschließlich mit ausreichender Akkuleistung.
8. Bei Nichtverwendung sollte der Akku mindestens jeden Monat aufgeladen werden.
9. Bei Einlagerung muss der Startknopf auf AUS stehen.

Das Gerät, den Akku, die Zubehörteile, und Verpackungen auf umweltfreundliche Weise dem Recycling zuführen. Das Gerät darf nicht über den gewöhnlichen Hausmüll entsorgt werden. Die Geräte müssen an eine Recycling-Station geliefert werden. Wird das Gerät zerlegt, müssen die Teile nach Materialart getrennt und der Recycling-Station übergeben werden.

- Den Akku nicht über den Hausmüll entsorgen, weder mit Feuer (Explosionsgefahr) noch mit Wasser in Berührung bringen.
- Beschädigte Batterien können durch Austreten giftiger Gase und Flüssigkeiten Schäden an der Umwelt und der Gesundheit des Benutzers verursachen.
- Vor der Entsorgung den Akku vollständig entladen.
- Zur Vermeidung von Kurzschlüssen sämtliche Batteriepole abkleben.
- Geladene Akkus nicht entsorgen.
- Den Akku gemäß den örtlichen Bestimmungen entsorgen.
- Den Akku zur umweltfreundlichen Entsorgung dem Batterierecycling zuführen.
- Nähere Informationen erhalten Sie bei Ihrer örtlichen Abfallentsorgung oder von unserem Servicecenter.

Störungsbehebung

Problem	Grund	Lösung
Schere startet nicht	<ol style="list-style-type: none"> 1. Akku leer 2. Akku nicht angeschlossen 3. Sicherheitsschalter kann nicht betätigt werden 4. Fehlfunktion AN/AUS-Schalter 	<ol style="list-style-type: none"> 1. Akku laden. Anleitung auf Seite 101. 2. Überprüfen, ob Akku korrekt angeschlossen wurde. 3./4. Zum Reparaturservice dem Händler oder Stocker GmbH übergeben.
Zeitweilige Unterbrechung	<ol style="list-style-type: none"> 1. Lose interne Verbindungen 2. Fehlfunktion AN/AUS-Schalter 	<ol style="list-style-type: none"> 1./2. Zum Reparaturservice dem Händler oder Stocker GmbH übergeben.
Klingen heiß	<ol style="list-style-type: none"> 1. Klinge stumpf 2. Spalt zwischen Klingen 3. Ungenügende Schmierung führt zu übermäßiger Reibung 	<ol style="list-style-type: none"> 1. Klinge schärfen oder ersetzen. Anleitung zum Schärfen der Klinge befinden sich auf Seite 110, wie man die Klinge ersetzt auf Seite 107. 2. Schnittspalt anpassen. Anleitung auf Seite 110. Wenn die Anpassung das Problem nicht löst, Klinge ersetzen. Anleitung auf Seite 107. 3. Klinge mit mitgeliefertem Öl schmieren.

Problem	Grund	Lösung
Schlechte Schnittleistung	<ol style="list-style-type: none"> 1. Ungenügende Schmierung führt zu übermäßiger Reibung 2. Verschmutzte Klingen 3. Klinge stumpf 4. Schnittleistung schlecht 5. Akku nicht genügend aufgeladen 	<ol style="list-style-type: none"> 1. Klinge mit mitgeliefertem Öl schmieren. 2. Klinge reinigen. Anleitung auf Seite 106. 3. Klinge schärfen oder ersetzen. Anleitung zum Schärfen der Klinge befindet sich auf Seite 110, wie man sie ersetzt auf Seite 107. 4. Sicherheitsanweisungen sorgfältig durchlesen unter Kapitel „Gebrauch“. 5. Den Batteriestatus überprüfen. Anleitung auf Seite 104.
Lädt nicht. Rotes Licht blinkt am Ladegerät	<ol style="list-style-type: none"> 1. Der Akku ist nicht richtig an das Ladegerät angeschlossen. 2. Ladegerät nicht korrekt an Steckdose angeschlossen 3. Batteriepol verschmutzt 4. Falscher/s oder defekter/s Akku/Ladegerät 	<ol style="list-style-type: none"> 1. Überprüfen, ob Akku korrekt angeschlossen wurde. 2. Richtig anschließen. 3. Mit einem trockenen Tuch reinigen. 4. Den lokalen Händler oder Stocker GmbH für Ersatzteile kontaktieren.

Problem	Grund	Lösung
Die Schere gibt eine Serie von 3 akustischen Signalen wieder, welche sich 10 Mal wiederholen.	Fehler des Öffnungssensors.	Das Produkt für die Reparatur an einen lokalen, spezialisierten Fachhandel oder an Stocker GmbH übergeben.
Die Schere gibt eine Serie von 4 akustischen Signalen wieder, welche sich 10 Mal wiederholen.	Fehler des Verriegelungssensors.	Das Produkt für die Reparatur an einen lokalen, spezialisierten Fachhandel oder an Stocker GmbH übergeben.
Die Schere gibt eine Serie von 10 akustischen Signalen wieder, welche sich 10 Mal wiederholen.	Die Schere muss für eine ordentliche Instandhaltung revidiert werden.	Wartung durchführen, Anleitung auf Seite 107.
Die Schere gibt ein 5-sekündiges Signal wieder, welches sich 10 Mal wiederholt.	Die Schere muss für eine außerordentliche Instandhaltung revidiert werden.	Das Produkt für die Reparatur an einen lokalen, spezialisierten Fachhandel oder an Stocker GmbH übergeben.

Für Support und Service, bitte den Händler oder Stocker GmbH kontaktieren.

Foreword

These pruning shears Vulcano E-35 TPC were manufactured with the latest technology, which ensures a good portability, durability and easy operation.

The user manual contains important information about safety, the construction, operation, maintenance, storage and troubleshooting. Keep these instructions safe and make sure that they are always available to other users. Given the constant technological developments, technical and optical changes can be carried out without notice. The images in this manual are for illustration only and may differ from the delivered product.

If this product is used for other unapproved purposes, it may cause damage to the equipment and cause harm to the user. The operator or user assumes full responsibility for any accidents during use, injury to others or loss of property to others.

Stocker Srl is not responsible for damage caused by unconventional or improper use.

Index

1. General description120

2. Included parts 121

3. Instructions for a safe use 122

- Symbols defined122
- The symbols in the manual 122
- The symbols on the battery 123
- The symbols on the charger 123
- General power tool safety instructions 124
- Work area safety 124
- Electrical safety 124
- Bodily safety 125
- Power tool use safety 126
- Battery-operated tool precautions 127
- Special safety instructions 127
- Other safety instructions 127
- Special safety instructions for battery-powered tools 128
- Other risks 129

4. Technical data 130

5. Components and spare parts 132

6. Assembly 134

- Attaching the battery..... 134
- Connecting the cable..... 135

Index

7. Usage 136

- Operation modes 136
- Operating instructions 137
- General instructions 138
- Charging the battery..... 139
- Working conditions..... 140
- Proper use of the battery charger..... 140
- Operating notes 141
- Checking the battery charge level..... 142
- Audible tone notifications 143

8. Cleaning and maintenance 143

- Components of the tool box 144
- Cleaning..... 144
- Blade lubrication 144
- Disassembly and assembly maintenance steps..... 145
- Sharpening 148

9. Storage..... 150

- Pruner storage 150
- Suggested storage temperatures 150

10. Waste disposal and environmental protection 151

11. Troubleshooting 152

General description

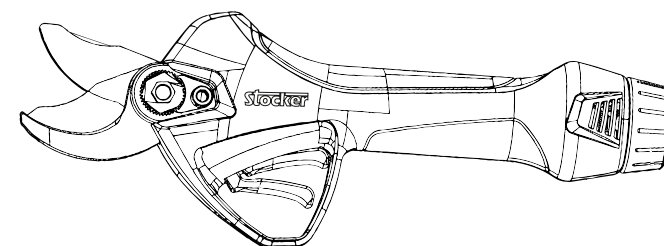
These pruning shears can be used for pruning branches, hedges and shrubs. This appliance can only be used by conscious and qualified adults, in good health conditions and not under the effect of alcohol or drugs. Minors over the age of 16 can use the device under the supervision of an adult. The use is forbidden to minors of 16 years and disabled people. They are especially lightweight and have a compact and ergonomic design to ensure easy one-handed operation and to reduce the effort of pruning. The shears are equipped with an ergonomic shoulder harness for carrying the powerful Li-Ion 43,2 V and 4,4 Ah battery, which boasts an autonomy of 9 hours. It is suitable for right- and left-handed operators.

Two operating modes are available: one with progressive cutting, where the blades close according to the movement of the trigger, and an automatic mode, where the blades close whenever the trigger is pulled. Furthermore, the blade's aperture is completely customizable by the operator, which results in perfect flexibility during the work. The product comes in a handy and sturdy suitcase which includes a battery-charger and a maintenance kit. The pruning shears are also equipped with a safety blade's lock, that prevents any damages to the operator during non-use of the product.

When not in use for more than 10 minutes, the shears switch off automatically.

Included parts

1. Pruning shears Vulcano E-35 TPC
2. Li-Ion battery
3. Charger
4. Tool box
5. Cable
6. Shoulder harness with sheath
7. Suitcase
8. Instruction manual
9. Warranty folder



Instructions for a safe use

In order to protect your safety and the safety of others, please read this manual carefully before using your pruner for the first time. Keep this manual in a safe place. If ownership of your pruner changes, please forward this manual to the new owner.

Symbols defined

This section details the basic safety symbols on the machine.

The symbols in the manual



Warning: Use extreme caution to prevent damage or injury.



Instruction: Steps to prevent damage and safety.



Read carefully: Read the instruction manual carefully.



Gloves: Please wear gloves to protect hand and fingers from injury.



Eye/ear protection: Wear ear and eye protection.



Moisture: Do not operate in the rain.



Disposal: Do not dispose the shears, the batteries and the battery charger with the household trash. The shears, the batteries and the battery charger must be taken to your local recycling station.



Risk of shearing: The use of this product implies a risk of cutting or completely amputating one or more extremities of the body.

Instructions for a safe use

The symbols on the battery



Lithium battery. Do not discard with household trash.



Do not dispose the battery in fire. It may explode.



Do not store battery in water or wet environment as it may explode.



Do not expose the battery to direct sunlight or hot surface as it may explode. (Max. temperature 60 °C).



Disposal: Do not dispose the shears, the batteries and the battery charger with the household trash. The shears, the batteries and the battery charger must be taken to your local recycling station.

The symbols on the charger



Warning! Use extreme caution to prevent damage or injury.



Please read before operating.



Indoor use only.



Temperature protection.



Class II Device.



Disposal: Do not dispose the shears, the batteries and the battery charger with the household trash. The shears, the batteries and the battery charger must be taken to your local recycling station.

General power tool safety instructions



Warning!

1. Read all safety directions and instructions. Failure to follow the warnings and instructions below may result in electric shock, fire, and/or serious injury.
2. Keep all safety directions and instructions for future reference.
3. In all the following warning terms „power tool“ refers to a battery powered tool with cable.

Work area safety

1. Keep the work area clean and bright. Poor visibility can cause accidents.
2. Do not operate the power tool in a hazardous environment, such as in areas with flammable liquid, gas or dust. Sparks from power tools ignite dust or gas.
3. Operate the power tool without any distractions. Inattention can cause the operator to lose control of the tool.

Electrical safety

1. Avoid bodily contact with grounded surfaces such as pipes, radiators, ranges and refrigerators. If your body is grounded, it will increase the risk of electric shock.
2. Do not expose the power tool to rain. Water entering the power tool will increase the risk of electric shock.
3. If charging the tool in a damp location is unavoidable, use a residual current device (RCD) protected supply. Use of an RCD reduces the risk of electric shock.
4. Do not use the cable improperly, e.g. for carrying or pulling the shears. Keep the cable away from heat, inflammable substances, sharp edges or moving parts. A damaged or entangled cable increases the risk of electric shock.

Bodily safety



Risk of shearing

1. The use of this product implies a risk of cutting or completely amputating one or more extremities of the body.
2. Be awake, alert and pay close attention during the operation of power tools. Do not operate the power tool when you are tired, intoxicated or on medication. Falling asleep or losing consciousness during in the operation of the power tool can result in serious personal injury.
3. Use personal protective equipment. Always wear goggles and safety equipment such as dust masks, non-slip safety shoes, hard hats, hearing protection, etc. Wearing safety gear in appropriate conditions can reduce personal injury.
4. To prevent accidental start-up, make sure the switch is in the off position when connecting the power supply, battery, picking up or carrying the tool.
5. Remove all adjustment keys or wrenches before the power tool is turned on. A wrench or key left on the moving parts of the power tool can cause personal injury.
6. Do not overextend your reach and lose balance. Always pay attention to your foothold and body balance. This allows for good control of the power tool especially during unexpected situations.
7. Dress properly. Do not wear loose clothing or jewelry. Keep clothing, gloves and hair away from moving parts. Wearing loose clothes, accessories, or long hair may get caught in moving parts.

Power tool use safety

1. Don't overload tool by using it outside the designed operation specifications. Choosing the right power tool will make your work more efficient and much safer.
2. Don't attempt to use tool if any of the switches are not working properly. Power tools that cannot be controlled with switches are dangerous and must be repaired.
3. Unplug your power tool from the battery before any adjustments, cleaning, maintenance, replacement of accessories or in preparation of storage. This protective measure will reduce the risk of accidental start-up of the tool.
4. Store unused power tools outside the reach of children.
5. Do not allow the power tools to be operated by people unfamiliar with power tools or these instructions. Power tools are dangerous in the hands of untrained users.
6. Power tool maintenance: check that the moving parts are in place or stuck, check the damage of the parts and other conditions that affect the operation of the power tool. In case of damage, the power tool should be repaired before use. Many accidents are caused by poorly maintained power tools.
7. Keep the cutting tool sharp and clean. Well-maintained tools with sharp cutting edges are less likely to get stuck and are easy to control.
8. Use the power tool, accessories in accordance with the operating instructions and work conditions. Using power tools for operations that do not match their purpose can be dangerous.

Battery-operated tool precautions

1. Make sure the switch is off before connecting the battery pack to your pruner. Connecting the battery to a power tool whose switch status is ON can cause an accident or damage to the tool.
2. Charge only with the supplied charger or a spare one supplied by Stocker.
3. Only use the original batteries or spare ones supplied by Stocker srl. The use of non original batteries can cause damage and fire hazards.
4. When the battery case is not in use, keep it away from other metal objects, such as paper clips, coins, keys, nails, screws or other small metal objects, in case one end is connected to the other end. A short circuit at the end of the battery can cause fire.
5. When used inappropriately, the liquid may splash out of the battery so one must avoid contact. If you accidentally come in contact, rinse with water. If liquid contacts your eyes, seek medical help. Liquid spilled from the battery can corrode or burn.

Special safety instructions

1. Keep the tool at least 40 cm away from any part of the body.
2. Do not remove the cuts while the blade is moving.
3. Do not hold the objects you intend to cut.
4. Only remove cuts when the power is off.
5. When using the pruning shears, a slight oversight may result in serious personal injury.
6. When the blade is stopped, move the pruning shears with the handle.
7. Careful use of pruner will reduce the risk of injury from the blade.

Other safety instructions

1. For personal safety, wear suitable gear such as non-slip boots and protective trousers, gloves and goggles.
2. Do not wear loose, lengthy clothing and jewelry to avoid getting caught in moving parts.
3. Do not use this tool with bare feet or slippers.

Instructions for a safe use

1. Do not use this pruner in the rain or near strong magnetic fields.
2. This product is designed to trim hedges and branches. Do not use for cutting other materials.
3. Do not attempt to remove the jammed blade until the power is turned off.
4. Before starting to trim, check the hidden items in the hedge and branches, such as wires, etc.
5. When using this product, always hold the tool with one hand and keep at least 15 cm away from the other hand.
6. Do not use this tool near flammable liquids or gases. If a short circuit occurs, it may cause an explosion or fire.
7. The blade must be inspected regularly and sharpened. A dull blade will load the machine.
8. Unless you have received training, please do not repair your pruner yourself. Repairs not mentioned in this manual can only be performed by a local authorized reseller and by Stocker srl.

Special safety instructions for battery-powered tools

1. Before using or recharging the batteries, make sure that the battery and the battery charger are both dry.
2. Make sure the battery switch is off before connecting the battery. Connecting the battery without turning it off may result in damage to the device.
3. The battery charger is designed for indoor use, it is necessary to ensure that the battery is only charged indoors.
4. Before cleaning the charger, please unplug the charger from the AC outlet and from the battery pack to reduce the safety risk.
5. Do not leave the battery under direct sunlight for a long time. Do not place the battery on the heater. Heat can damage the battery and there is a danger of explosion.
6. Before charging, please ensure that the battery is fully cooled.
7. Do not open the battery to avoid any mechanical damage. It may cause a short circuit or emit a gas that is harmful to the respiratory tract. In case of discomfort, inhale fresh air and seek medical advice.
8. Do not use a non-rechargeable battery or any other power source not approved by Stocker srl.

Instructions for a safe use

Other risks

Even with the correct use of this power tool, some risks will still exist. Due to its structural characteristics, this power tool may have some hidden dangers:

1. Cuts
2. Cause hearing damage when the ear guard is not worn
3. Damage to the user's body due to prolonged or unreasonable operation of the device by hand




Warning!

When in use, the electric device will generate an electromagnetic field. In certain circumstances, this magnetic field can damage the function of the human implant. In order to avoid serious injury, we recommend users who have implants in the body, consult the doctor and the manufacturer of the implant before using this product.



Do not touch the blade while the pruner is on to avoid personal injury.

Pruning shears

- 1. Max. cutting diameter: 35 mm
- 2. Rated voltage: DC43.2 V
- 3. Rated power: 300 W
- 4. Rated current: 10 A
- 5. Current protection stop point: ≥55 A
- 6. Weight of the shears: 900 g
- 7. Total weight: 3200 g
- 8. Length of the shears: 30,5 cm
- 9. Length of the cable: : 160 cm
- 10. Noise - SPL*: 70 dB (A)
- 11. Protection level: II 


*Sound pressure level from 1 meter distance

Battery (Li-Ion)

- 1. Capacity: 4.4 Ah
- 2. Voltage: 43.2 V
- 3. Battery life*: 9 h
- 4. Available cuts** : 6.000
- 5. Weight (battery): 1500 g

*Tested on an avg. Ø of 25 mm.
**Tested on an avg. Ø of 25 mm.

Charger

- 1. Rated voltage: 100-240 V AC ,50-60 Hz
- 2. The output voltage: DC50.4 V
- 3. Recharging current: 1.0 A
- 4. Charging time:..... 4,5 h
- 5. Protection level: II 

Art. 313

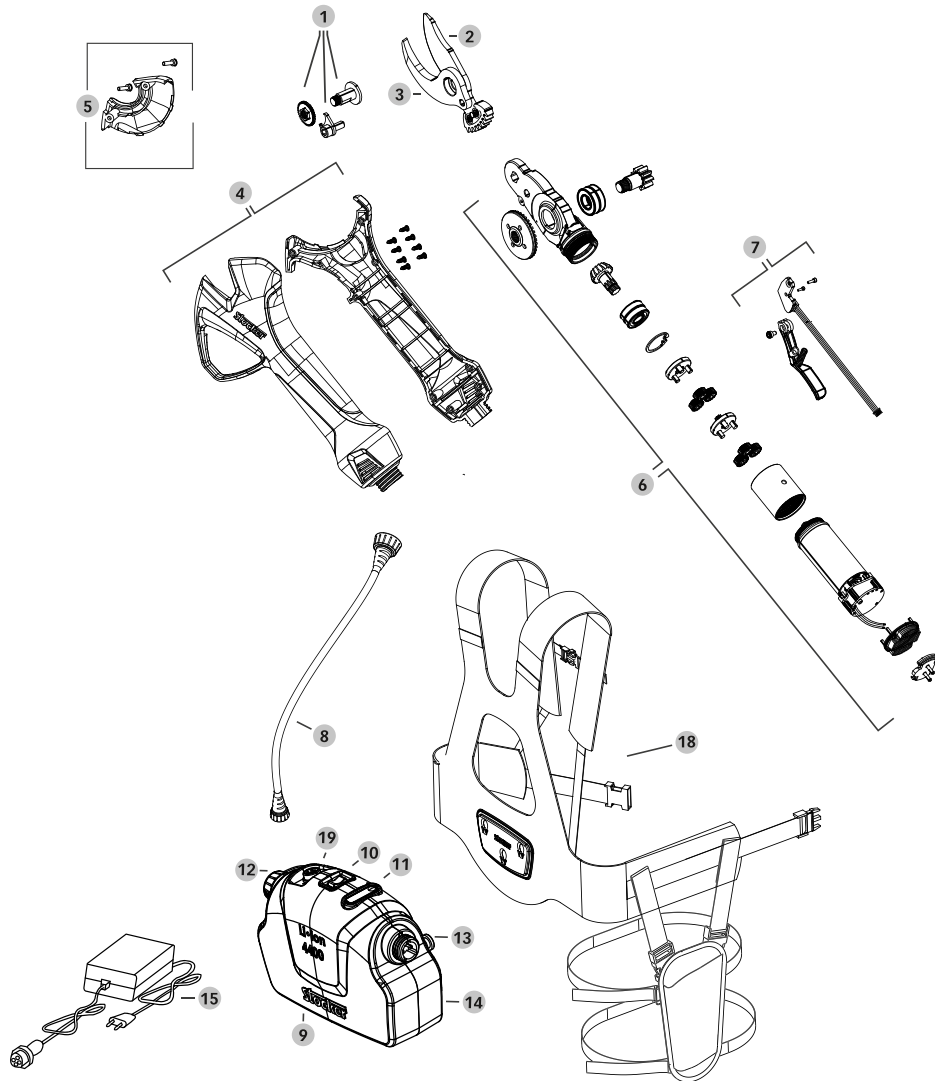
Pruning shears Vulcano E-35 TPC

Art. 313

Pruning shears Vulcano E-35 TPC

5

Components and spare parts



5

Components and spare parts

Spare parts of the shears

1	313/1	Fixing blade kit
2	313/2	Blade for electric shears
3	313/3	Anvil for electric shears
4	313/4	Cover for electric shears set
5	313/5	Head cover for electric shears
6	313/6	Geared motor with connection for blade
7	313/7	Trigger with sensor
8	313/8	Cable
9	313/9	Li-Ion battery
10	313/10	Power button
11	313/11	Battery status indicator
12	313/12	Cap for battery
13	313/13	Fixing pin for battery
14	313/14	Battery cover
15	313/15	Battery charger
	313/16	Complete screws set
	313/17	Suitcase for electric shears
18	313/18	Shoulder harness and sheath for electric shears
19	313/19	Charging port

Attaching the battery

Please check that the pruning shears, cable and battery are clean and dry.



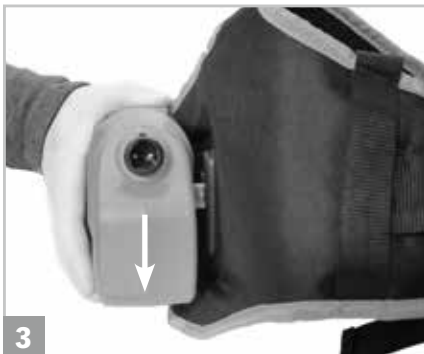
1

1. We recommend attaching the battery before wearing the shoulder harness. With one hand, hold the fixing-plate for the battery and with the other hand grab the battery.



2

2. Insert the metallic pins of the battery into the dedicated slots of the plate of the shoulder harness.



3

3. In order to lock the battery on the shoulder harness, push the battery downwards, while holding the plate and pushing it in the opposite direction, until hearing a "click".

Connecting the cable



1

1. The cable can be connected to both sides of the battery and shoulder harness: we recommend to right-handed operators to connect it on the right side of the battery and shoulder harness, to left-handed operators to connect it on the left side. Pass the cable through the dedicated loops on the front of the shoulder straps.



2

2. Continue on the back of the shoulder straps, passing the cable through the dedicated loops.



3

3. Connect the cable to the battery, on the chosen side. One of the two battery connections is equipped with a cap to close the unused one.
4. Connect the cable to the electric shears.
5. Wear the shoulder harness and sheath and press the power button on the battery. It is now possible to start working.

Carry out the same procedures in reverse order to disconnect the cable and the battery from the shoulder harness.

Operation modes

Progressive cutting: The blades close progressively according to the movement of the trigger controlled by the operator, thereby allowing a complete control over the cutting performance. By releasing the trigger, the blades reopen completely.

Automatic cutting: The blades close completely whenever the trigger is pulled by the operator. By releasing the trigger, the blades reopen completely.

For both operation modes described above, it is possible to completely customize the blade's aperture.

Blade's aperture regulation: it is possible to adjust the aperture of the blades completely, by stopping it at every point, according to the cutting needs of the operator.

Security blade's lock: it allows locking the blades in order to avoid that they open when the trigger is pulled accidentally.

Operating instructions

Progressive cutting:

1. Push the ON/OFF switch and wait for the audible tone (1 beep) to release.
2. Quickly pull the trigger twice, repeatedly, to unlock the blades. The shears emit an audible tone (1 beep) and the blades open.
3. The shears now automatically work in progressive cutting mode. It is now possible to start working.

Switching from progressive/automatic cutting mode:

1. Keep the trigger pulled until an audible tone is emitted (1 beep) to activate the cutting mode. With this operation, the blades close and the shears automatically get into security lock mode.
2. Quickly pull the trigger twice, repeatedly, to unlock the blades. It is now possible to start working.

Customizing the aperture of the blades:

1. Set the shears to progressive cutting mode, following the instructions written above.
2. Slowly and progressively pull the trigger in order to close the blades down to the preferred maximum aperture, then keep the wished position for 3 seconds. The shears emit an audible tone (1 beep) to confirm the setting. The shears automatically get into security lock mode.
3. Quickly pull the trigger twice, repeatedly, to unlock the blades. The shears emit an audible tone (1 beep) and the blades open.
4. The shears are now in progressive cutting mode with the new customized maximum aperture. It is now possible to start working.

Attention: to operate the shears in automatic cutting mode with customized blade's aperture, first set the preferred aperture of the blades and then activate the automatic cutting mode.

Attention: to restore the aperture of the blades to maximum (standard), carry out the steps for blades' lock/unlock described as follows.

Manual activation of the security lock/unlock of the blades:

1. To activate the security lock of the blades, keep the trigger pulled until the shears emit an audible tone, followed by other three repeated audible tones (1 beep, 1 beep-beep-beep). With this operation, the blades close. By pulling the trigger, the blades don't move.
2. To deactivate the security lock of the blades, quickly pull the trigger twice, repeatedly. The shears emit an audible tone (1 beep) and the blades open to maximum aperture. Now the blades close whenever the trigger is pulled.

Attention: every time that the shears are manually set into security lock mode, all the settings are restored to standard. Therefore, once the security lock is deactivated, the shears will be in progressive cutting mode with maximum aperture of the blades.

General instructions

Normally, the cuttings are even and smooth causing no damage to the plants. If an abnormality occurs, simply release the trigger and the blade will open in the maximum position to avoid personal injury or property damage. Do not use the device on rainy days. Before using, please check if the blade is sharp. If the blade is blunt, be sure to sharpen the blade to obtain optimal performance and avoid damages to the shears. Always close the blades before switching the shears off, in order to avoid any damages to things or people.

Charging the battery



Do not expose the battery to extreme conditions such as high temperatures or shocks. Otherwise, personal injury will result from leakage of the electrolytic solution.



Before using or recharging the batteries, make sure that the battery and the battery charger are both dry.

- At the time of delivery, the battery of this product is not fully charged. Therefore, the user must fully charge it before using it for the first time.
- Do not charge the battery for a long time, and avoid using all the power in the battery, otherwise the battery will be damaged.
- If the battery life of the fully charged battery is significantly shorter, it proves that the battery has been used up and must be replaced. Users can only use original batteries. In order to obtain a new battery, users can contact a local reseller or Stocker srl.
- Always keep in mind the applicable safety instructions, environmental regulations and environmental information.
- Place the charger in a room between 10 °C and 22 °C at room temperature to prevent moisture ingress.
- Check if the switch is in the off position.
- Connect the charger's adapter to the appropriate connector of the battery pack.
- Make sure the power supply matches the rating on the charger and adapter.
- When the red light on the charger is on, it indicates that the battery is charging, and the green light indicates that charging is complete. The average charging time is 4,5 hours.
- When charging is complete, unplug the connector from the power source and disconnect the connector from the battery.
- Please ensure that the battery is charged at least once every month when the battery is not in use for a long time.

Working conditions

1. Keep the charging temperature of the charger and battery pack between 0°C ~ 45°C, and the battery pack discharge temperature between - 10 °C ~ 60 °C.
2. The working temperature of the pruning shears - 5 °C ~ 30 °C.

Proper use of the battery charger

Before using or recharging the batteries, make sure that the battery and the battery charger are both dry.

1. Only use the supplied charger to charge the battery. Failure to do so may result in fire or explosion. Use the matching charger to ensure the safety of the device.
2. Check the charger, cord and plug before each use. If it is damaged, please have it repaired by qualified personnel and use original parts. Do not use a defective charger and turn it on yourself to ensure the safety of the device.
3. The link socket of the charger must be grounded. Make sure that the power supply voltage matches the rating of the nameplate on the charger. Otherwise, there may be an electric shock.
4. Disconnect the charger from the power source before closing or opening the connection to the battery.
5. Keep the charger clean and away from rain. Do not use the charger outdoors. The ingress of dirt or moisture will increase the risk of electric shock.
6. The charger can only be used to charge the original battery. If it is used for other batteries, it may cause personal injury and cause fire.
7. Avoid mechanical damage to the charger. Otherwise, it may cause an internal short circuit.
8. Do not use the charger (e.g. paper, textiles) on the surface of flammable materials.
9. If the equipment is damaged, it must be replaced by an authorized local reseller or by Stocker Srl.

10. At the time of delivery, the battery of this product is not fully charged. Therefore, the user must fully charge it before using it for the first time. For the first charge cycle, we recommend that the user charge for 4,5 hours. Connect the battery to the charger and plug the charger into the power outlet.
11. After the battery is fully charged, unplug the charger from the power supply and the device.
12. Charging time is about 4,5 hours after the battery is completely discharged. Do not charge the battery for an extended period as this will damage the battery.

Operating notes

When using this device, wear suitable clothing and work gloves. The risk of injury can be reduced by wearing a protective device and ensuring that the device is functioning properly.



Make sure the device is functioning properly before each use. The start/off switch and safety switch must be in working use. If the switch is loose, the power must be turned off. If the switch is damaged, stop using the device.



Ensure that the voltage of the power supply is consistent with the voltage on the device nameplate.



Make sure the shears work properly to ensure that the electric shears work in an optimal state.



When the device is turned off, the blade will continue to run for some time. Wait for the blade to stop. Do not touch or block moving blades. Otherwise, it will cause danger!

1. If the pruners stop working during long term use and you hear 4 fast beeps, this is an indication of undervoltage protection which means the battery is depleted. Please charge as soon as possible.
2. In order to conserve the use of battery power and ensure that the pruning shears have the longest service life, do not overload the device and avoid cutting branches with a diameter larger than 35 mm.
3. During the shearing process, if the shearing knife encounters a branch that cannot be cut off, then release the trigger to reopen the blades, after which the next normal shear session can be carried out.



The blades of the pruner should not be moved around while cutting, so as not to damage the blades. Never move the pruner side to side when wedged.

Checking the battery charge level

To determine your pruner battery charge level your pruner is supplied with a simple to read LED readout.

LED	Charge level
3 green squares	80 - 100%
2 green squares	50 - 80%
1 green square	30 - 50%
1 red square	less than 30%



When the red light is illuminated then you should charge the battery.

Audible tone notifications

Beeps	Interval	Frequency	Description
1 time		Not repeating	On or off
1 time		Not repeating	Blades opened or closed
1 time		Not repeating	Operating mode changed
3 times	0,1 seconds	Not repeating	Security lock/unlock
4 times	0.1 seconds	Not repeating	The battery is running out. Please charge as soon as possible.
2 times	0.1 seconds	10 times	The cable is not correctly connected.



After 2 year of intensive operation, we recommend a comprehensive inspection and maintenance of the shears. Please contact your local reseller.

Cleaning and maintenance



When carrying out cleaning and maintenance operations, always make sure that the shears are switched off, the battery is disconnected and the blades are closed.

Components of the tool box

Tool	Function
Large allen wrench	Fastening the blade
Small allen wrench	Opening large lid and unscrewing all screws of the machine body
Screwdriver	Unscrewing screw of small lid
Sharpening corundum stone	Blade's sharpening
Wrench	Unscrewing blade's lock bolt

Cleaning

When cleaning your pruner do not spray the pruner with water or immerse it in water.

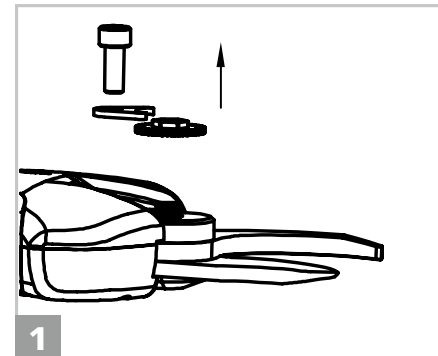
1. Do not spray the equipment with water or immerse it in water, otherwise it may cause electric shock.
2. Keep the handle of the ventilation tank, engine room and equipment clean.
3. Clean with a damp cloth or brush.
4. Do not use detergents.
5. Please clean the blade carefully after each use.
6. Wipe the blade with an oily cloth and spray with metal protective spray.
7. After 8 hours of continuous operation, please disassemble the front cover of the equipment to clean the wood chips and other impurities.

Blade lubrication

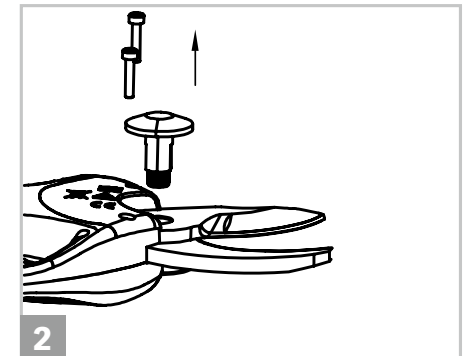
When the shears get used intensively, or after a long period of non utilization, regularly check the lubrication of the gears of the blade.

Disassembly and assembly maintenance steps

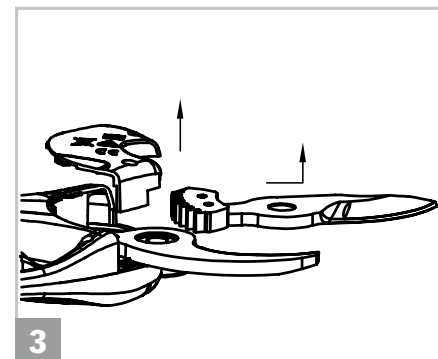
General maintenance, cleaning, lubrication and blade replacement requires limited disassembly and assembly of your pruner. The cover is fastened to the pruner by two screws. The center bolt is secured with an adjustable gear nut which is locked into place by a gear nut clip. The gear nut clip is secured by a single bolt. With the removal of the of the cover, adjustment clip, gear nut, and center bolt you can access, maintain, clean, lubricate and replacement of blades when necessary.



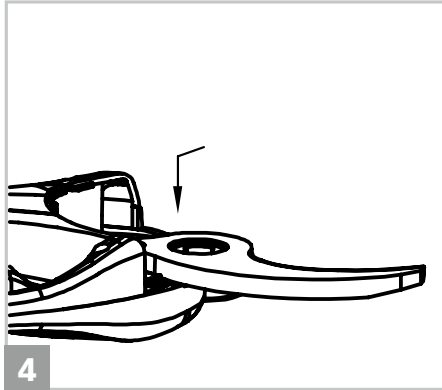
1. Loosen the locking bolt, clip and nut.



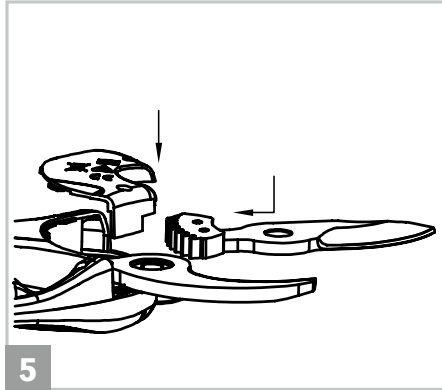
2. Loosen the screws.



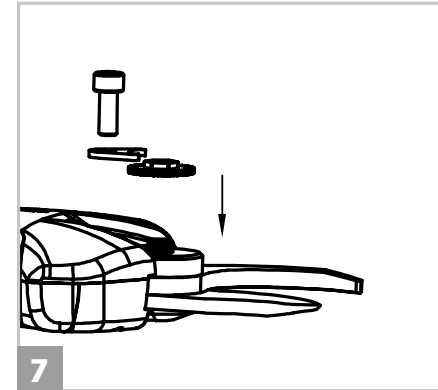
3. Remove the cover and the blade and apply grease on the gear. Do the same operation with a new blade, in case of blade's replacement.



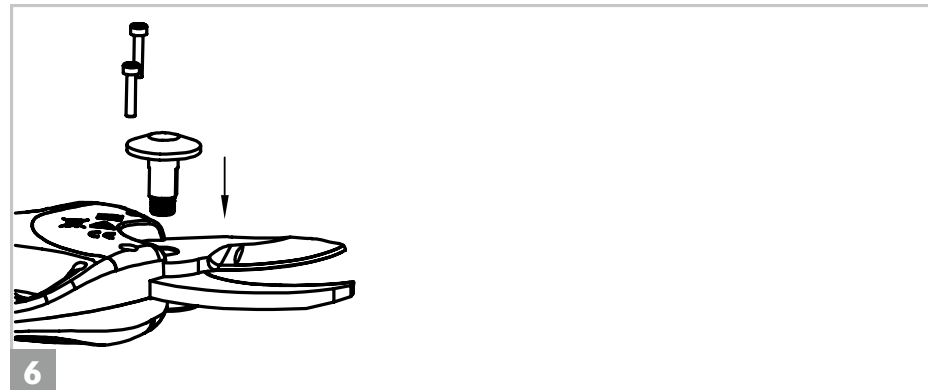
4. Lubricate the hole of the central bolt. In case of blade's replacement, put the new anvil in place and lubricate the hole with grease.



5. Put the blade and the cover back in place.



7. Fasten the locking clip, bolt and nut.



6. Fasten the screws.

Sharpening

General instructions

This step is critical because it determines the trimming quality, life of the blade and battery life. The harder it is to cut, the more power your pruner uses.

- When you notice the cuts are slower or when you feel more resistance, check the blade and sharpen the edge.
- The frequency of the sharpening depends on the properties of the shearing wood (hardness and diameter), the pruning rate and the sharpened edge of the blade (special sharpening stone and oil are provided).
- In the early stages of use, to get a feel for how often you will need to sharpen the blades, check the blade edge every 15 minutes.
- Adjust cutting and counter blade clearance in order to ensure that the cut is clean and accurate. The gap between the blades should be adjusted regularly as the friction will wear the blades where they contact. The gear nut is designed in a way where you can lock its position with a clip allowing regular adjustments as needed.
- To adjust the blade to the appropriate clearance of about 0,1 mm, remove the gear nut clip, rotate the gear nut clockwise. When adjustment is completed lock the gear nut in place with the gear nut clip.

Sharpening



When carrying out cleaning and maintenance operations, always make sure that the shears are switched off and the battery is disconnected.

To sharpen the blade with the corundum stone included in the tool box, hold the shears in parallel to the working surface, with the edge of the blade facing upwards. Insert the stone between the blade as illustrated in the photo. Make the stone slide on the edge of the blade from inside towards the tip of the blade by making some pressure. Repeat this action a few times until the blade is sharpened.

Pruner storage

The most important thing to keep in mind before storing your pruner's lithium ion battery, is to make sure that the battery is fully charged up and the power switch off.

1. Ensure that the battery is fully charged.
2. Make sure that the switch is off.
3. Avoid storing the device in extremely hot or cold environments.
4. The battery and the charger must be placed in a secure location to prevent heat, dust and moisture from entering and check that the switch is off.
5. The battery should be stored in a dry environment.
6. The battery and flammable matter must be kept at least 1.5 meters apart.

Suggested storage temperatures:

Short-term (less than one month)	- 20 ° C ~ 60 ° C
Medium-term (less than six months)	- 10 ° C ~ 35 ° C
Long-term (more than six months)	0 ° C ~ 30 ° C

7. In order to ensure the service life of the equipment and to prevent its degradation, it must be stored with enough battery power.
8. When not in use, charge the battery at least once every month.
9. Do not turn on the power switch while storing.

Disconnect the battery from the device and recycle the equipment, battery, accessories and packaging in an environmentally friendly manner. The device is not to be discarded with common household waste. The equipment must be taken to a recycling station. If the equipment is disassembled, the components must be separated according to their material and taken to a recycling station.

- Do not dispose the battery with household waste, fire (danger of explosion) or water.
- If toxic gases or liquids leak, damaged batteries can pose a risk to the environment and the health of the user.
- Discharge all the power in the battery before disposing.
- Use tape or glue any battery openings to prevent short circuits.
- Do not dispose the battery turned on.
- Discard the battery according to local regulations.
- Send the battery to the battery recovery point for environmentally friendly recycling.
- Please consult your local waste management company or our service center.

Problems	Causes	Solutions
Shears will not start	<ol style="list-style-type: none"> 1. The battery is out of power 2. The battery is not connected 3. Safety lock of the blade cannot be unlocked 4. On/off switch failure 	<ol style="list-style-type: none"> 1. Charge the battery. Instructions on page 139. 2. Check that the battery is correctly connected. 3./4. Send to repair service center by local authorized reseller or Stocker Srl.
Intermittent operation	<ol style="list-style-type: none"> 1. Loose internal connections 2. On/off switch failure 	<ol style="list-style-type: none"> 1./2. Send to repair service center by local authorized reseller or Stocker Srl.
Hot blades	<ol style="list-style-type: none"> 1. The blade is not sharp 2. There is a gap between blades 3. Poor lubrication, resulting in excessive friction 	<ol style="list-style-type: none"> 1. Sharpen the blade or replace it. Instructions on how to sharpen the blade on page 148, on how to replace the blade on page 145. 2. Adjust the gap between the blades. Instructions on page 148. If the adjustment doesn't solve the problem, replace the blade. Instructions on how to replace the blade on page 145. 3. Lubricate the blades with the oil provided.

Problems	Causes	Solutions
Poor trimming performance	<ol style="list-style-type: none"> 1. Poor lubrication, resulting in excessive friction 2. The blade is dirty 3. The blade is not sharp 4. Incorrect trimming technique 5. The battery is not fully charged 	<ol style="list-style-type: none"> 1. Lubricate the blades with the oil provided. 2. Clean the blade. Instructions on page 144. 3. Sharpen the blade or replace it. Instructions on how to sharpen the blade on page 148, on how to replace the blade on page 145. 4. Carefully read operating instructions in the "Usage" section. 5. Check the battery charge level. Instructions on page 142.
The battery will not charge. Charger red light flashes.	<ol style="list-style-type: none"> 1. The battery is not properly connected to the charger 2. The battery charger is not connected properly to the power supply 3. The contact point of the battery or of the battery charger is dirty 4. Defective or damaged battery or battery charger. 	<ol style="list-style-type: none"> 1. Check that the battery is connected correctly. 2. Connect correctly. 3. Clean with a dry cloth. 4. Contact your local authorized reseller or Stocker Srl for spare parts.

Per ulteriori informazioni sul prodotto:

Para más informaciones sobre el producto:

Für weitere Informationen zum Produkt:

For further information about the product:

