



www.stockergarden.com



MANUALE DI ISTRUZIONI
MANUAL DE INSTRUCCIONES
BENUTZERHANDBUCH
USER MANUAL

Art. 1247



Pompa a zaino elettrica 15 L Li-Ion Trolley
Bomba de mochila eléctrica 15 L Li-Ion Trolley
Elektrische Rückenspritze 15 L Li-Ion Trolley
Electric backpack sprayer 15 L Li-Ion Trolley



Via Industria 1/7 Industriestraße - I-39011 Lana (BZ)

Tel. +39 0473 563277 - Fax +39 0473 563482

info@stockergarden.com - www.stockergarden.com

REV. 01

Art. 1247

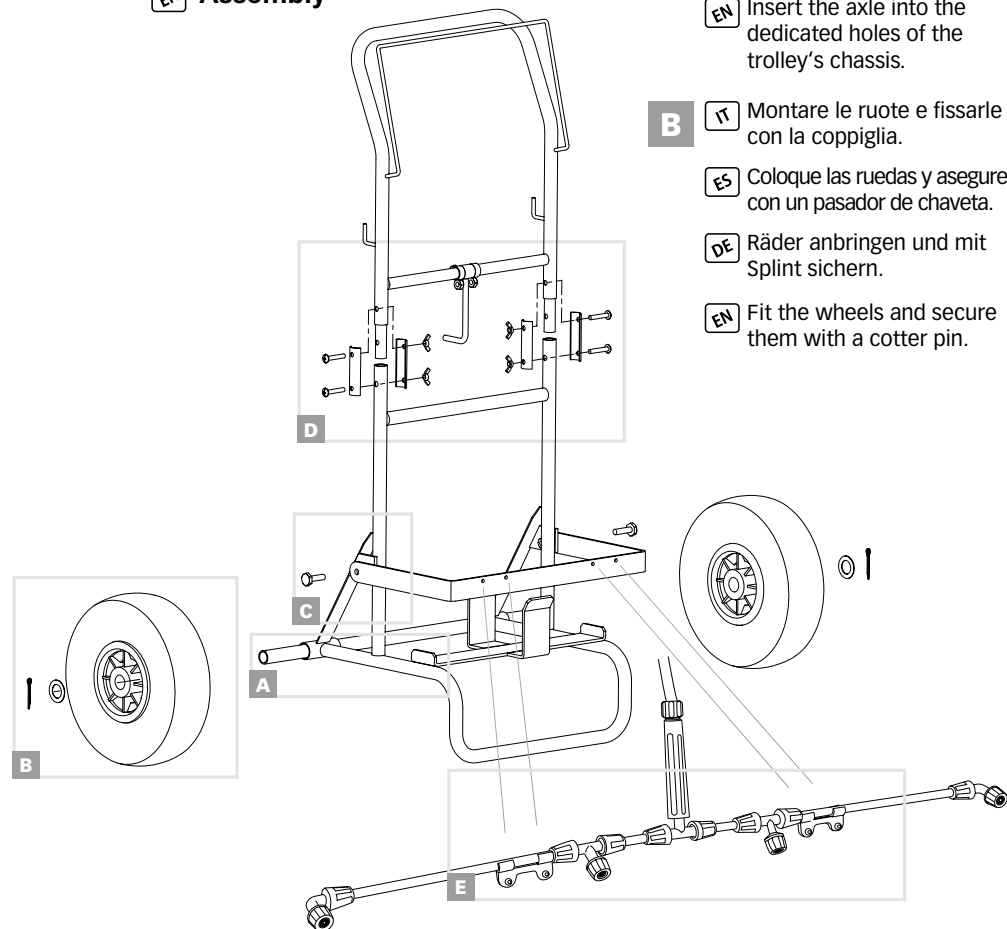
Montaggio - Montaje - Montage - Assembly

IT Montaggio

ES Montaje

DE Montage

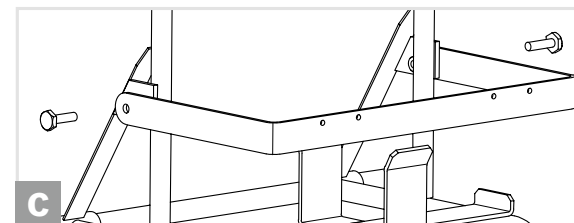
EN Assembly



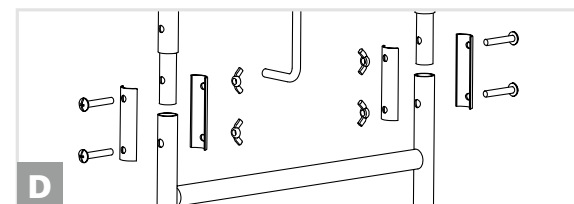
- A** IT Inserire l'asse nei passanti dedicati del telaio del trolley.
 ES Insertar el eje en los agujeros dedicados del chasis del trolley.
 DE Die Achse in die vorgesehenen Löcher im Gestell einsetzen.
 EN Insert the axle into the dedicated holes of the trolley's chassis.
- B** IT Montare le ruote e fissarle con la coppiglia.
 ES Coloque las ruedas y asegure con un pasador de chaveta.
 DE Räder anbringen und mit Splint sichern.
 EN Fit the wheels and secure them with a cotter pin.

Art. 1247

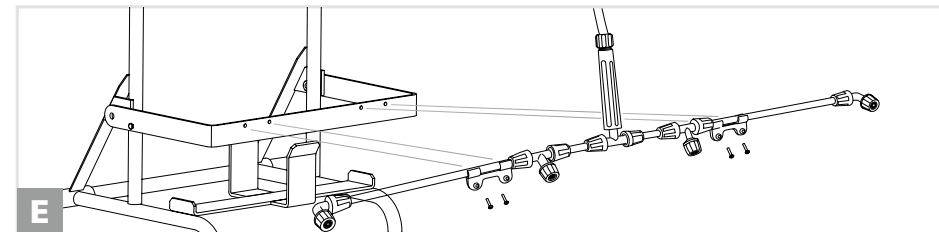
Montaggio - Montaje - Montage - Assembly



- IT Fissare la barra di supporto al telaio del trolley utilizzando i bulloni.
 ES Fijar la barra de soporte al chasis del trolley mediante los bulones.
 DE Die Stützstange mithilfe der Bolzen fixieren.
 EN Fasten the support bar with the bolts.



- IT Fissare la maniglia utilizzando dadi e viti.
 ES Sujete el mango y fíjelo con las tuercas y tornillos.
 DE Griff anbringen und mit den Schrauben fixieren.
 EN Attach the handle and fit it with screws.



- IT Fissare i sostegni sulla barra orizzontale utilizzando le viti e collocare la lancia negli appositi agganci.
Il carrello è adatto ai seguenti articoli:
 Art. 1247, Art. 242, Art. 247
- ES Fijar los sostenes sobre la barra horizontal mediante los tornillos y colocar la lanza en los enganches correspondientes.
El carro es adapto para los siguientes artículos:
 Art. 1247, Art. 242, Art. 247

- DE Die Stützen mit den Schrauben an der horizontalen Stange befestigen und die Lanza in die entsprechenden Fixierungen einsetzen. **Trolley kann für folgende Produkte verwendet werden:** Art. 1247, Art. 242, Art. 247
- EN Fasten the supports to the horizontal bar and position the lance into the dedicated hooks. **The trolley is suitable for the following products:** Art. 1247, Art. 242, Art. 247

Art. 1247

Pompa a zaino elettrica 15 L Li-Ion Trolley

Art. 1247

Pompa a zaino elettrica 15 L Li-Ion Trolley

Introduzione

La pompa a zaino elettrica è un prodotto di ultima tecnologia, che assicura una buona portabilità, durata e facilità d'uso.

Questo manuale d'uso contiene informazioni importanti per la sicurezza, per la costruzione, il funzionamento, la manutenzione, la conservazione e per risolvere i problemi. Conservate le istruzioni in modo che siano sempre disponibili ad altri utenti.

Le caratteristiche tecniche, descrizioni ed illustrazioni riportate in questo manuale sono le più accurate possibili secondo le conoscenze al momento della pubblicazione, ma possono essere modificate senza preavviso.

Indice

1. Descrizione generale	6
2. Fornitura	7
3. Avvertenze per uso in sicurezza	8
4. Parametri tecnici	11
5. Componenti e ricambi	12
6. Montaggio	16
• Montaggio della cinghia	16
• Montaggio della lancia	16
7. Utilizzo	17
• Caricare la batteria.....	17
• Voltmetro.....	17
• Riempimento	18
• Accensione e regolazione pressione	18
• Regolatore di flusso.....	19
• Controllo dell'interruttore di leva.....	19
8. Pulizia e manutenzione	20
9. Dove riporre la pompa a zaino	20
10. Problematiche	21

Art. 1247

Pompa a zaino elettrica 15 L Li-Ion Trolley

Art. 1247

Pompa a zaino elettrica 15 L Li-Ion Trolley

1

Descrizione generale

La pompa a zaino può essere utilizzata per la vaporizzazione di acqua, prodotti chimici e ormoni destinati al controllo delle malattie di vari tipi di raccolti, fiori e piante da giardino, per la pulizia del verde pubblico così come per il controllo delle malattie in ricoveri per uccelli e stalle per animali. La dosatura dei prodotti nebulizzati deve essere conforme alle prescrizioni del produttore. La pompa non può essere utilizzata per solventi, prodotti chimici puri o altamente concentrati.

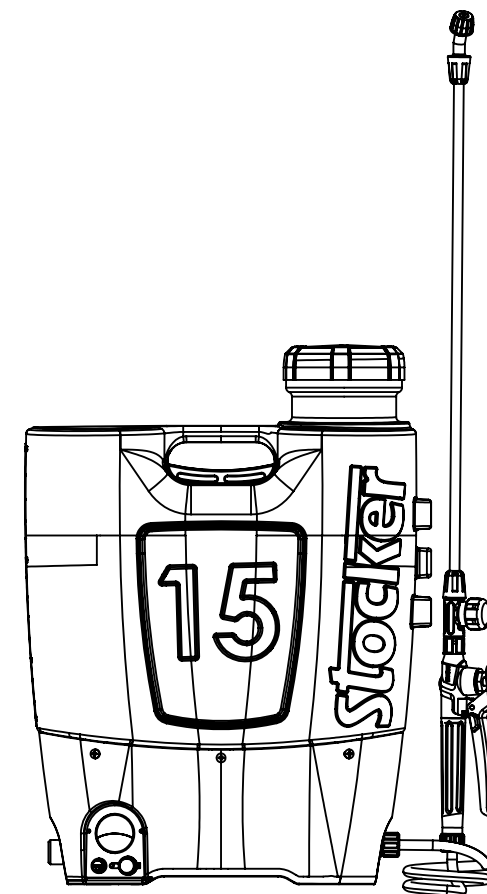
Questo dispositivo può essere utilizzato solo da persone adulte e qualificate, in buono stato di salute e non sotto l'effetto di alcool o droghe. I minorenni, di età superiore ai 16 anni, possono utilizzare il dispositivo sotto la supervisione di un adulto. L'utilizzo non è consentito a disabili e ai minorenni di età inferiore ai 16 anni.

La pompa a zaino elettrica è dotata di una batteria Li-Ion 12V/10Ah che permette di ridurre lo sforzo umano di 3-4 volte. La batteria ha un'autonomia di 4 ore da quando è completamente carica. Grazie alla forma ergonomica del serbatoio la pompa a zaino si adatta alla forma della schiena ed è confortevole da trasportare. E' dotata di un filtro multiplo di protezione per prevenire blocchi all'imboccatura degli ugelli causati da impurità. Il filtro ha una struttura speciale per facilitare smontaggio e pulizia. E' dotata di un regolatore per modificare la pressione di nebulizzazione, il che può soddisfare differenti necessità di irrorazione. E' dotata di un voltmetro di alta precisione per indicare il voltaggio della batteria ed evitare un calo di carica durante il lavoro o un inutile accumulo di carica, che contribuisce a mantenere una lunga durata della batteria stessa.

2

Fornitura

1. Trolley
2. Cinghie
3. Serbatoio
4. Batteria Li-Ion
5. Caricabatteria
6. Tubo di mandata
7. Kit ugelli
8. Lancia in alluminio
9. Lancia in fibra di vetro
10. Regolatore di flusso
11. Misurino
12. Barra d'irrigazione per tappeti erbosi
13. Manuale d'uso



Art. 1247

Pompa a zaino elettrica 15 L Li-Ion Trolley

Art. 1247

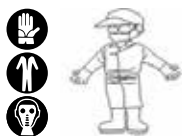
Pompa a zaino elettrica 15 L Li-Ion Trolley

3

Avvertenze per uso in sicurezza



Siete tenuti a leggere questo manuale di istruzioni e a seguirne le indicazioni di utilizzo, al fine di garantire il corretto funzionamento del prodotto.



L'operatore deve indossare mascherina, cappello e vestiti di protezione, guanti impermeabili e stivali di gomma.



I pesticidi devono essere conservati lontano dalla portata dei bambini. L'utilizzo deve essere effettuato seguendo le indicazioni del produttore.



E' vietato effettuare lo smontaggio e la riparazione del caricabatteria da personale non specializzato. In caso di guasto del caricabatteria contattare il produttore.



Non dirigere mai il getto spray su persone o animali. Non lavorare mai contro vento.



Non vaporizzare su superfici con temperatura superiore a +40°C o su fiamme libere.

3

Avvertenze per uso in sicurezza



I residui chimici devono essere conservati nei contenitori appositi e non essere versati a terra o in corsi d'acqua.



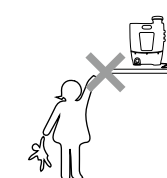
Persone in condizioni di salute non perfette o in stato di gravidanza non devono maneggiare pesticidi. E' vietato bere alcol dopo l'utilizzo di pesticidi.



Non utilizzare mai acidi, sostanze alcaline o altre soluzioni infiammabili. Non utilizzare sostanze altamente tossiche o altamente pesticidi per malattie, prodotti dell'orto, alberi da frutto ed altre sostanze commestibili. Assicurarsi che il tempo trascorso tra l'uso dei pesticidi e il consumo dei cibi sia sufficientemente lungo.



Non gettare mai le batterie usate nel fuoco e non smontarle. Devono essere raccolte e consegnate al centro smaltimento come rifiuto speciale.



La pompa a zaino deve essere tenuta al riparo e lontano dalla portata dei bambini.



Le sostanze chimiche utilizzate nella pompa non devono avere temperature superiori a 45°C. L'utilizzo a più di 45°C ed a meno di 10°C deve essere evitato.

Art. 1247

Pompa a zaino elettrica 15 L Li-Ion Trolley

Art. 1247

Pompa a zaino elettrica 15 L Li-Ion Trolley

3

Avvertenze per uso in sicurezza

Parametri tecnici

4



Fate una prova con acqua pulita per provare che tutte le giunture tengano e che lo spruzzo sia in ordine. Accertatevi che tutto sia a posto prima di preparare la sostanza chimica da utilizzare.



La preparazione delle sostanze chimiche deve seguire sempre le indicazioni e la formula fornita dal produttore. Una alterazione non autorizzata della diluizione delle sostanze è proibita e potrebbe causare seri danni a persone, animali ed avere effetti sull'azione pesticida in natura.



Al termine dell'utilizzo della pompa cambiare i vestiti e lavare con acqua corrente le parti del corpo (mani e viso) che sono rimaste esposte. In caso di pesticidi altamente tossici è consigliabile una doccia.



Dopo l'uso risciacquare la pompa e la lancia con acqua pulita e riporla capovolta.



Smaltimento: non smaltire la batteria, il caricabatteria e la pompa nei rifiuti domestici. La batteria, il caricabatteria e la pompa devono essere portati alla stazione di riciclaggio locale.



Prima dell'utilizzo o delle operazioni di ricarica, assicurarsi che la batteria e il caricabatteria siano entrambi asciutti.

- 1. Quantità di riempimento max.: 15 litri
- 2. Pressione di utilizzo max.: 5 bar
- 3. Peso netto: 11.264 g
- 4. Dimensioni pompa: 420 x 155 x h 560 mm
- 5. Dimensioni trolley: 540 x 450 x h 990 mm
- 6. Lunghezza lancia: 91 cm
- 7. Lunghezza tubo: 300 cm
- 8. Lunghezza barra per tappeti erbosi: 120 cm
- 9. Flusso d'acqua: 1 - 2,4 l/min*
- 10. Voltaggio: 12 V
- 11. Ampere: 10 Ah
- 12. Autonomia: 4 h
- 13. Distanza massima di spruzzo: 7 m

*con ugello in dotazione regolato su polverizzazione e senza ugello con pressione di esercizio massima.

Art. 1247

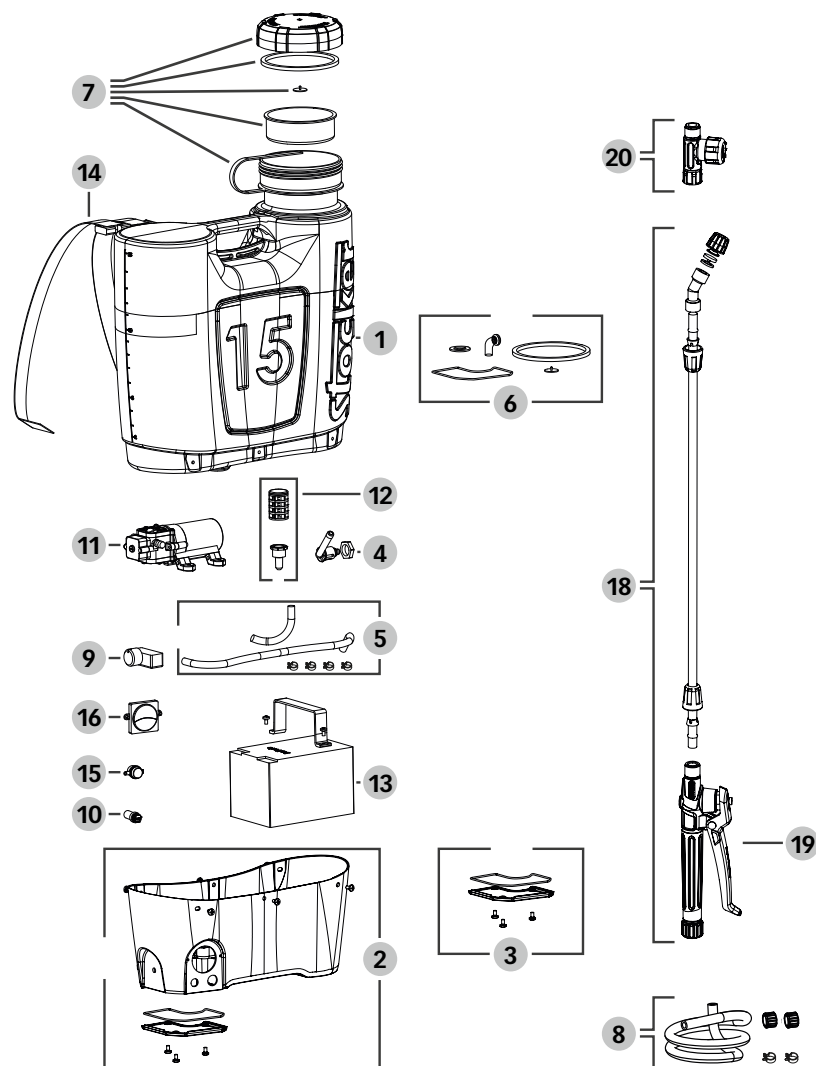
Pompa a zaino elettrica 15 L Li-Ion Trolley

Art. 1247

Pompa a zaino elettrica 15 L Li-Ion Trolley

5

Componenti e ricambi



5

Componenti e ricambi

Ricambi per la pompa

1	242/1	Serbatoio
2	242/2	Base nera (base+guarnizione+viti+coperchio circuito)
3	242/3	Coperchio circuito, viti e guarnizioni
4	242/4	Raccordo tubo lancia
5	242/6	Tubo mandata motore con fascette in metallo
6	242/7	Set o-rings
7	242/8	Tappo e filtro
8	242/11	Tubo di mandata
9	247/14	Potenziometro
10	242/15	Fusibile e portafusibile
11	252/35	Motore
12	252/40	Filtro
13	B-257	Batteria di ricambio Li-Ion
14	251/64	Cinghia
15	251/46	Connessione per alimentatore
16	257/30	Voltmetro
17	C-252	Caricabatteria

Ricambi per la lancia

18	242/29	Lancia
19	242/30	Impugnatura
20	242/31	Regolatore di flusso

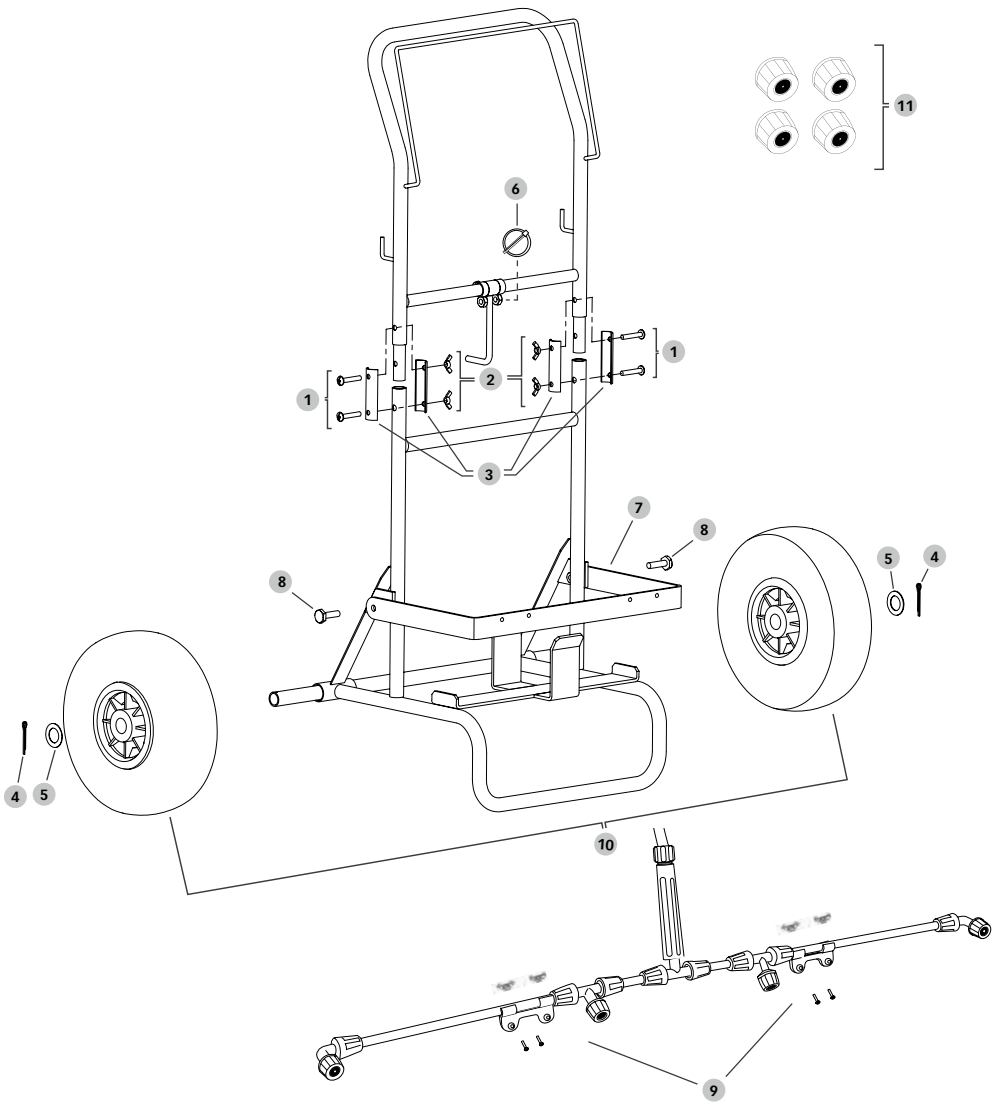
5

Componenti e ricambi

Componenti e ricambi

5

Ricambi per il trolley



1247/2	10x2	Ruote
1247/3	1x4 + 2x4 + 3x4 + 6 + 4x2 + 5x2	Kit viti e bulloni
1247/4	7 + 8x2 + 9	Barra d'irrigazione per tappeti erbosi
1247/5	11x4	Ugelli

Art. 1247

Pompa a zaino elettrica 15 L Li-Ion Trolley

Art. 1247

Pompa a zaino elettrica 15 L Li-Ion Trolley

6

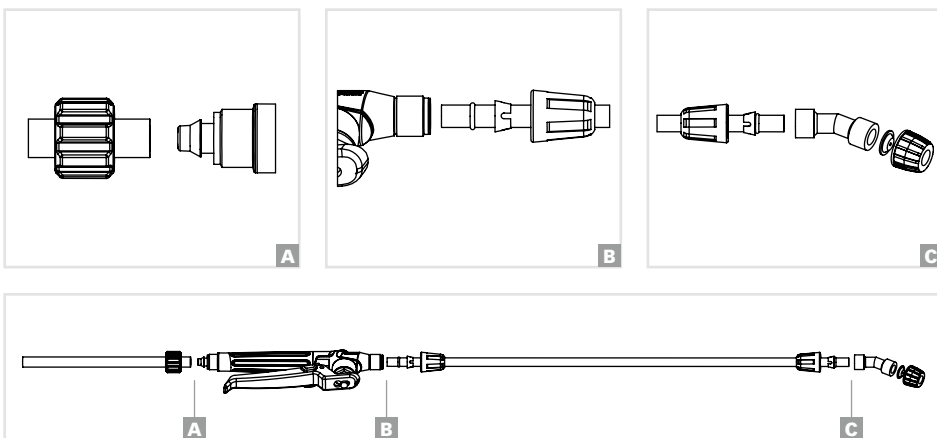
Montaggio

Montaggio della cinghia

1. Agganciare il moschettone della cinghia all'anello che si trova alla base della pompa a zaino elettrica.



Montaggio della lancia



7

Utilizzo



Attenzione!

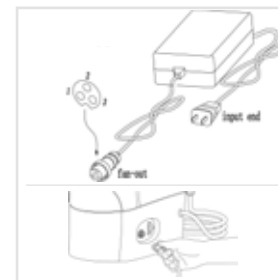
Caricare la batteria

Prima dell'utilizzo o delle operazioni di ricarica, assicurarsi che la batteria e il caricabatteria siano entrambi asciutti.

Accertarsi che i parametri input corrispondano ai parametri di approvvigionamento della rete. Se così non fosse contattare il produttore. La batteria viene già fornita caricata dal produttore.

Tuttavia è possibile che durante il trasporto si scarichi da sola, quindi si consiglia di controllare il livello di carica con il voltmetro

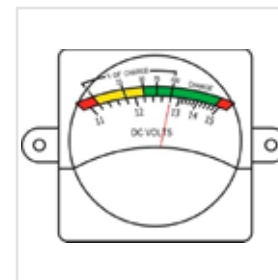
prima dell'utilizzo. Se l'indicatore è nella zona gialla o rossa (per es. $\leq 12V$) è necessario provvedere alla carica. La batteria può essere caricata solo inserendo la spina del caricatore nell'apposita ciabatta senza essere tolto dalla pompa. Quando la luce dell'indicatore di carica diventa verde vuol dire che la batteria è carica completamente.



Voltmetro

La pompa a zaino è dotata di un voltmetro di alta precisione per misurare il voltaggio da 11 V a 15 V. La zona verde della scala indica batteria a pieno carico, pronta per essere utilizzata; la zona gialla indica carica insufficiente ma il sistema può ancora funzionare; la zona rossa indica potenza molto bassa che richiede ricarica immediata. La gradazione ed i valori sopra la fascia colorata indicano la percentuale di potenza residua rispetto alla massima

carica. Il voltaggio minimo con il quale la pompa a zaino può lavorare è DC 10,5 – 10,8 V. La ricarica deve essere effettuata al chiuso, in un luogo asciutto, ventilato e sicuro, distanziato dal pavimento di almeno 50 cm. Se la pompa è stata utilizzata solo per un breve periodo, non è necessario ricaricarla. Se è rimasta inutilizzata per un lungo periodo, è necessario scaricare completamente la batteria e quindi ricaricarla ad intervalli regolari (una o due volte al mese) in modo da mantenerla in condizioni ottimali di funzionamento.



Art. 1247

Pompa a zaino elettrica 15 L Li-Ion Trolley

Art. 1247

Pompa a zaino elettrica 15 L Li-Ion Trolley

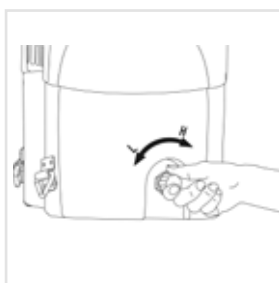
7

Utilizzo

**Riempimento**

Prima dell'utilizzo, togliere il tappo del serbatoio e riempirlo attraverso il filtro con le sostanze liquide da utilizzare, quindi riposizionare il tappo.

Attenzione: La pompa a zaino deve sempre essere in posizione verticale! Non immergere mai la pompa in acqua per pulirla o riempirla!

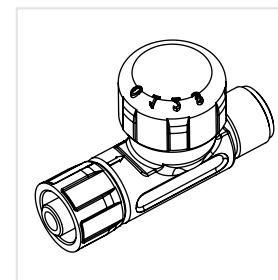
**Accensione e regolazione pressione**

Per accendere la pompa a zaino elettrica girare la manopola di regolazione sul lato del prodotto in senso orario. Si può variare la dimensione di vaporizzazione ed aumentare la potenza di spruzzo a seconda degli ugelli utilizzati e delle sostanze da spruzzare. Girare la manopola di regolazione in senso orario per aumentare la pressione e diminuire l'ampiezza di spruzzo. Girare la manopola di regolazione in senso antiorario per diminuire

la pressione ed aumentare l'ampiezza di spruzzo. Per spegnere la pompa a zaino girare la manopola in senso antiorario.

7

Utilizzo

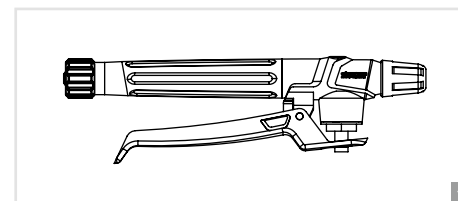
**Regolatore di flusso**

Ruotando la manopola superiore si possono impostare 4 livelli di pressione, facilmente azionabili (0, 1, 2, 3).

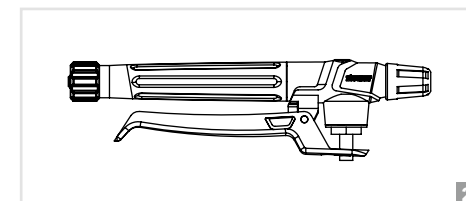
Controllo dell'interruttore di leva

La pompa a zaino è dotata di un'unità di protezione che permette di rilasciare automaticamente la pressione quando l'interruttore è chiuso o gli ugelli sono bloccati durante le normali operazioni di irrorazione.

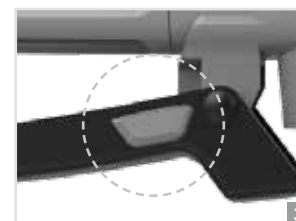
1. Chiuso
2. In continuazione tenendo premuto
3. Dopo aver premuto il bottone indicato lo spruzzo funziona in continuo senza dover stringere l'impugnatura con la mano.



1



2



3

Art. 1247

Pompa a zaino elettrica 15 L Li-Ion Trolley

Art. 1247

Pompa a zaino elettrica 15 L Li-Ion Trolley

8

Pulizia e manutenzione

Al termine di ogni utilizzo la pompa a zaino deve essere pulita per evitare corrosioni e blocchi dello spruzzatore causati dai liquidi pesticidi. Inoltre la pulizia regolare del prodotto può evitare danni alle colture nel caso in cui un prodotto utilizzato si dovesse mescolare con il prodotto precedentemente utilizzato.

Pulire la superficie della pompa a zaino con un panno umido. Riempire il serbatoio con dell'acqua e scuotere energicamente, quindi azionare la pompa per fare uscire tramite vaporizzazione l'acqua utilizzata per la pulizia. I filtri e lo spray del serbatoio possono essere smontati per essere puliti con acqua.

9

Dove riporre la pompa a zaino

La pompa a zaino dovrebbe essere tenuta al riparo, in un posto asciutto e lontana dalla portata dei bambini. Non tenerla inutilizzata per un tempo troppo lungo in quanto potrebbe danneggiarsi la batteria.

10

Problematiche

Problema	Causa	Soluzione
Il motore non funziona anche se la pompa è accesa	<ol style="list-style-type: none"> 1. la pressione è troppo bassa 2. un fusibile si è fuso 3. la batteria è scarica 4. l'interruttore di accensione si è rotto 5. si sono staccati dei fili 6. il motore è stato danneggiato 	<ol style="list-style-type: none"> 1. aumentare la pressione 2. sostituirlo 3. ricaricarla 4. sostituire l'interruttore 5. smontare la base per sistemare i fili 6. sostituire il motore
Suoni strani con il motore in movimento	<ol style="list-style-type: none"> 1. le viti si sono allentate 	<ol style="list-style-type: none"> 1. avvitarle
Vi è una perdita nella parte inferiore della base	<ol style="list-style-type: none"> 1. i tubi della pompa sono rotti o danneggiati 	<ol style="list-style-type: none"> 1. smontare la base e sostituire o riparare i tubi
Vaporizzazione di cattiva qualità	<ol style="list-style-type: none"> 1. pressione scarsa 2. i fori all'interno dello spruzzatore sono otturati 3. i fori dello spruzzatore e le membrane di divisione perdono 4. le membrane di divisione sono state assemblate al contrario 5. le giunture dei tubi perdono 6. la batteria è scarica 	<ol style="list-style-type: none"> 1. aumentare la pressione 2. rimuovere le impurità 3. sostituire le membrane 4. riposizionare correttamente le membrane 5. stringere le giunture 6. ricaricare la batteria

Introducción

La bomba de mochila eléctrica es un producto de última tecnología, que asegura una buena portabilidad, duración y fácil de usar.

Este manual de uso contiene importantes informaciones para la seguridad, el mantenimiento, la conservación y la solución a los problemas. Conservar las instrucciones de manera que estén siempre disponibles a otros usuarios.

Las características técnicas, descripciones y imágenes que contiene este manual son las más cuidadosas posibles en base a los conocimientos al momento de su publicación, pero pueden ser modificadas sin preaviso.

Índice

1. Descripción general	24
2. Suministro	25
3. Advertencias para un uso seguro	26
4. Parámetros técnicos	29
5. Componentes y recambios	30
6. Montaje	34
• Montaje correa	34
• Montaje lanza	34
7. Utilizo	35
• Cargador de baterías	35
• Voltímetro	35
• Llenado de líquido	36
• Encendido y regulación de la presión	36
• Regulador de flujo	37
• Control del interruptor a palanca	37
8. Limpieza y mantenimiento	38
9. Dónde guardar la bomba de mochila	38
10. Solución de problemas	39

1

Descripción general

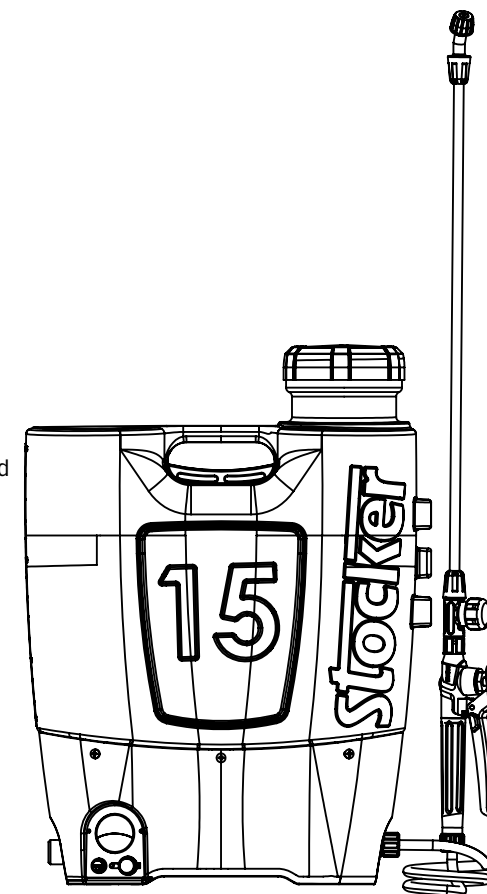
La bomba de mochila puede ser utilizada para la vaporización del agua, productos químicos y hormonas utilizadas para el control de enfermedades de diversos tipos de cultivos, flores y plantas de jardín, para la limpieza del verde público, así como para el control de enfermedades en los refugios de aves y establos para animales. La dosificación de productos en aerosol debe cumplir con los requisitos del fabricante. La bomba no puede ser utilizada con disolventes, productos químicos puros o altamente concentrados. Este dispositivo solo puede ser utilizado por personas adultas y cualificadas, en buen estado de salud y no bajo la influencia de alcohol o drogas. Los menores, mayores de 16 años, pueden utilizar el dispositivo bajo la supervisión de un adulto. El uso no está permitido a personas discapacitadas y a menores de 16 años.

La bomba de mochila está provista de una batería Li-Ion de 12V/10Ah que permite reducir el esfuerzo humano a 3-4 veces. La batería tiene una autonomía de 4 horas cuando esté completamente cargada. Gracias a la forma ergonómica del depósito de la bomba de mochila se ajusta a la forma de la espalda y es cómodo de llevar. Contiene un filtro de protección múltiple para evitar el bloqueo de la entrada de las boquillas causados por las impurezas. El filtro tiene una estructura especial para facilitar el desmontaje y la limpieza. Contiene un controlador para cambiar la presión de aire de atomización, que puede satisfacer diferentes requisitos de pulverización. Contiene un voltímetro de alta precisión para indicar el voltaje de la batería y para evitar una disminución de la carga durante el trabajo o una acumulación innecesaria de carga, lo que contribuye a mantener una larga vida útil de la batería.

2

Suministro

1. Trolley
2. Correas
3. Tanque
4. Batería Li-Ion
5. Cargador batería
6. Tubo de goma
7. Kit boquillas
8. Lanza de aluminio
9. Lanza de fibra de vidrio
10. Regulador de flujo
11. Medidor
12. Barra de irrigacion para cesped
13. Manual de instrucciones



3

Advertencias para un uso seguro



Usted tiene la responsabilidad de leer este manual de instrucciones y de seguir las indicaciones de uso para garantizar un correcto funcionamiento.



El operador deberá utilizar una máscara, gorro y vestimenta de protección, guantes impermeables y botas de goma.



Los pesticidas deben ser colocados lejos del alcance de los niños. La utilización deberá ser efectuada siguiendo las indicaciones del fabricante.



El desmontaje y reparación del cargador de batería efectuado por personal no especializado está prohibido. En caso de desperfecto contactar al fabricante.



No apuntar jamás el chorro spray sobre personas o animales. Nunca trabajar en contra del viento.



No pulverizar sobre superficies con temperaturas superiores a +40°C o sobre llamas abiertas.

Advertencias para un uso seguro

3



Los residuos químicos deben ser conservados en contenedores específicos para ello y no ser arrojados en el suelo o en los ríos.



Personas en condiciones de salud no perfecta o mujeres embarazadas no deben manipular pesticidas. Está prohibido beber alcohol luego de la utilización de pesticidas.



Nunca utilizar ácidos, sustancias alcalinas u otras soluciones inflamables. No utilizar sustancias altamente tóxicas o altamente pesticidas para productos de la huerta, árboles frutales y otras sustancias comestibles. Asegurarse de que el tiempo pasado entre el uso de los pesticidas y el consumo de los alimentos sea suficientemente largo.



No arrojar las baterías usadas en el fuego y no desarmarlas. Deben ser recogidas y llevadas al centro liquidación como residuo especial.



La bomba de mochila tiene que estar fuera del alcance de los niños.



Las sustancias químicas utilizadas en la bomba de mochila eléctrica no deben tener una temperatura superior a 45°C. El uso a más de 45°C y a menos de 10°C debe ser evitado.

3

Advertencias para un uso seguro



Realice una prueba con agua limpia para verificar que todas las juntas funcionen correctamente y que el pulverizado sea correcto. Verifique que todo este bien antes de preparar la sustancia química a utilizar.



La preparación de las sustancias químicas debe siempre seguir las indicaciones y la formula provista por el fabricante. Una alteración no autorizada, la dilución de las sustancias está prohibida y podría causar serios daños a personas, animales y tener efectos sobre el control pesticida en la naturaleza.



Al finalizar la utilización de la bomba de mochila eléctrica cambiarse la vestimenta, y lavar con agua corriente las partes del cuerpo (manos y cara) que han sido expuestas. En caso de pesticidas altamente toxicos es aconsejable una ducha.



Después del uso enjuagar la bomba y la lanza con agua limpia y ponerlas volcadas.



Eliminación: No desechar la bomba, las baterías y el cargador con la basura doméstica. Las baterías, el cargador y la bomba usados deben llevarse a la estación de reciclaje local.



Antes del uso o de las operaciones de recarga, asegurarse de que la batería y el cargador están ambos secos.

4

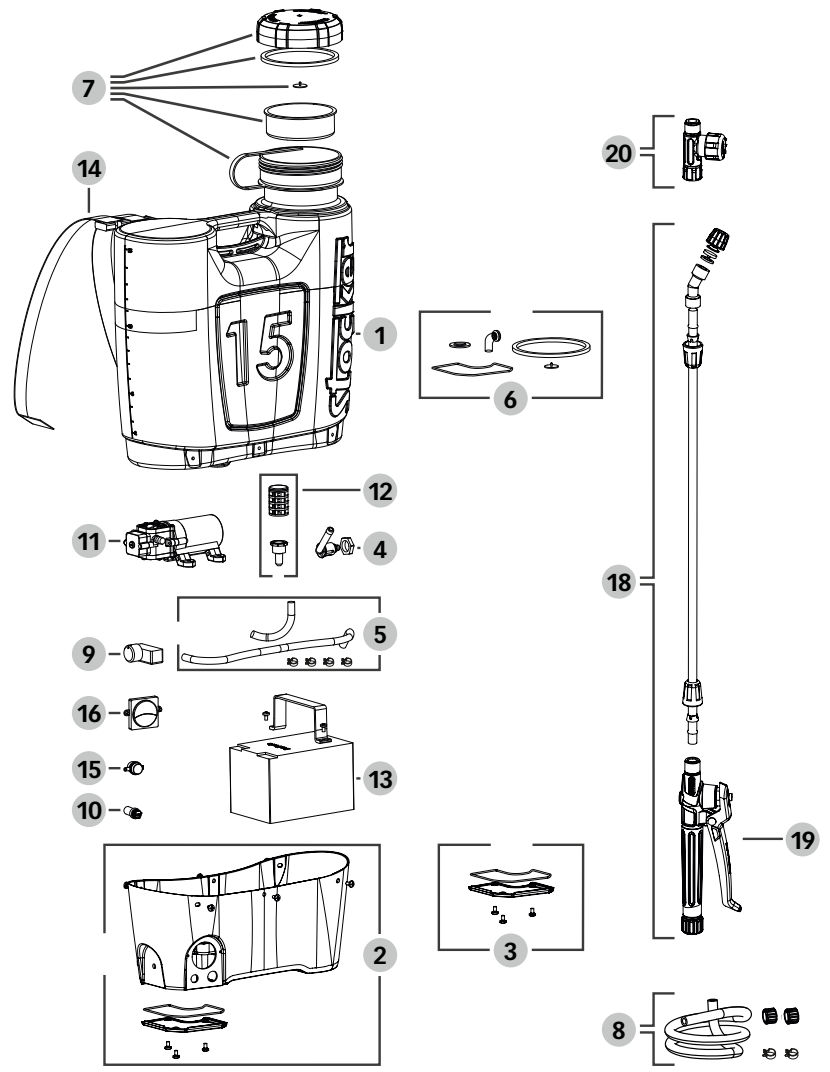
Parámetros técnicos

- 1. Capacidad máx. del tanque: 15 litros
- 2. Presión de uso máx.: 5 bar
- 3. Peso neto: 11.264 g
- 4. Dimensiones bomba: 420 x 155 x h 560 mm
- 5. Dimensiones trolley: 540 x 450 x h 990 mm
- 6. Longitud lanza: 91 cm
- 7. Longitud tubo:..... 300 cm
- 8. Longitud barra de irrigacion para cesped: 120 cm
- 9. Caudal de agua l/min: 1 - 2,4 l/min*
- 10. Volt: 12 V
- 11. Amperio: 10 Ah
- 12. Autonomía: 4 horas
- 13. Distancia máxima del chorro: 7 m

*con boquilla en dotación programada para pulverización y sin boquilla con presión de ejercicio máxima.

5

Componentes y recambios



Recambios para la bomba

1	242/1	Tanque
2	242/2	Base negra (base+junta+tornillos+tapa circuito)
3	242/3	Tapa circuito, tornillos y juntas
4	242/4	Conexión lanza y tubo
5	242/6	Tubo de conexión para el motor con abrazaderas de metal
6	242/7	Set de juntas
7	242/8	Tapa y filtro
8	242/11	Tubo de conexión
9	247/14	Potenciómetro
10	242/15	Fusible y portafusible
11	252/35	Motor
12	252/40	Filtro
13	B-257	Batería de recambio Li-Ion
14	251/64	Correa
15	251/46	Conexión para alimentador
16	257/30	Voltímetro
17	C-252	Cargador batería

Recambios para la lanza

18	242/29	Lanza
19	242/30	Empuñadura
20	242/31	Regulador de flujo

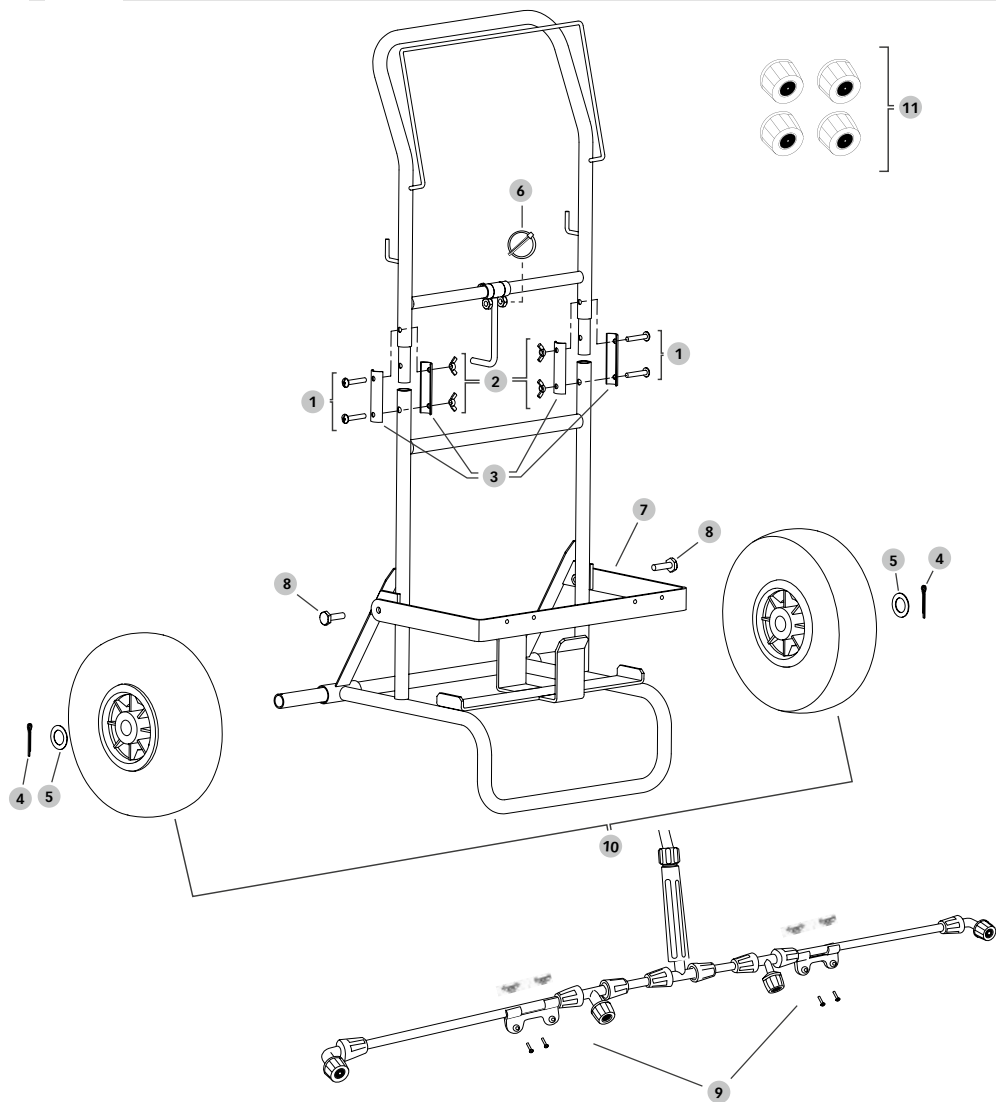
5

Componentes y recambios

Componentes y recambios

5

Recambios para el trolley



1247/2	10x2	Ruedas
1247/3	1x4 + 2x4 + 3x4 + 6 + 4x2 + 5x2	Kit tornillos y bulones
1247/4	7 + 8x2 + 9	Barra de irrigación para césped
1247/5	11x4	Boquillas

6

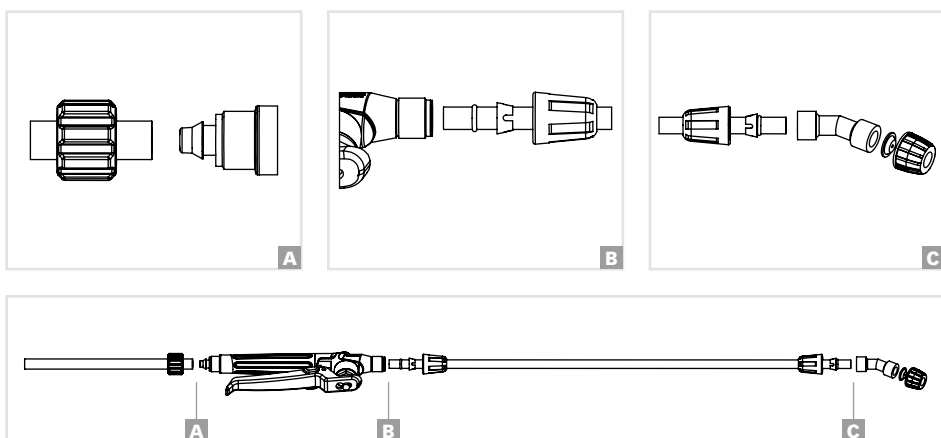
Montaje

Montaje correa

1. Enganchar el mosquetón de la correa con el anillo que se encuentra en la base de la bomba de mochila eléctrica.



Montaje lanza



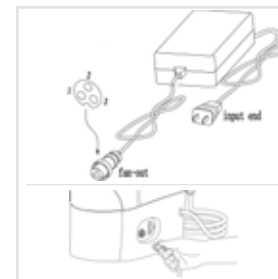
Utilizo

7



¡Atención!

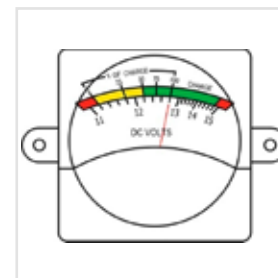
Cargar la batería



Antes del uso o de las operaciones de recarga, asegurarse de que la batería y el cargador están ambos secos. Verificar que los parámetros input correspondan a los parámetros de suministración de la red. De no ser así contactar al fabricante. La batería de la bomba de mochila eléctrica ya está cargada por el fabricante. Pero es posible que durante el transporte se descargue sola, por lo tanto aconsejamos controlar el nivel de

carga con un voltímetro antes de su utilizzo. Si el indicador está en la zona amarilla o roja (por ej. $\leq 12V$) es necesario proceder nuevamente a la carga. La batería se puede cargar introduciendo el enchufe del cargador en la correspondiente toma sin ser desconectado de la bomba. Cuando la luz del indicador de carga es verde quiere decir que la batería está cargada completamente.

Voltímetro



La bomba de mochila posee un voltímetro de elevada precisión para medir el voltaje de 11V-15V. La zona verde de la escala indica batería con carga completa, lista para ser utilizada, la zona amarilla indica carga insuficiente pero el sistema puede todavía funcionar, la zona roja indica potencia demasiado baja y requiere la recarga inmediata. La graduación y los valores sobre la franja colorada indican el porcentaje de potencia residual con respecto a la misma carga. El voltaje mínimo con el cual la bomba de mochila puede trabajar es DC 10.5-10.8V. La recarga debe ser efectuada en un lugar cerrado y seco, ventilado y seguro, distanciado del suelo por lo menos 50 cm. Si la bomba ha sido utilizada solo por un breve período no es necesario recargarla. Si ha quedado sin utilización por un largo período es necesario descargar completamente la batería y por lo tanto recargarla a intervalos regulares (una o dos veces al mes) de modo de mantenerla en condiciones óptimas de funcionamiento.

7

Utilizo

Utilizo

7



Llenado de líquido

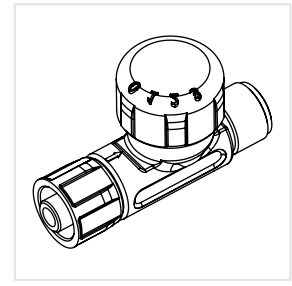
Antes del utilizo, extraer la tapa del tanque y llenarlo con las sustancias químicas a utilizar, por lo tanto volver a colocar la tapa. No sumergir jamás la bomba en agua para limpiarla o llenarla.



Encender y regular la presión

Para encender la bomba de mochila girar la manija de regulación en el lado del producto en sentido horario. Se puede variar la dimensión de vaporización y aumentar la potencia de pulverización segun la boquillas utilizzadas y las cosas a rociar. Girar la manija de regulación en sentido horario para aumentar la presión y disminuir la amplitud de rocío. Girar la manija de regulación en setido antihorario para disminuir la presión y

aumentar la amplitud de rocío.



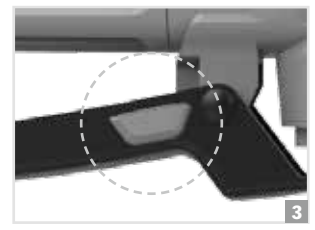
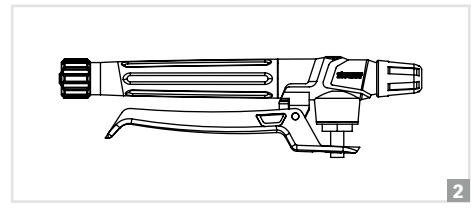
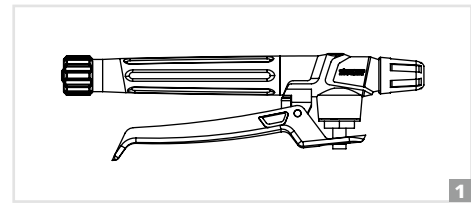
Regulador de flujo

Girando la perilla superior puede establecer 4 niveles de presión, fácil de operar (0, 1, 2, 3).

Control del interruptor a palanca

La bomba de mochila está provista de una unidad de protección que permite liberar automáticamente presión cuando el interruptor está cerrado o las boquillas están tapadas durante las operaciones normales de pulverización.

1. Cerrado
2. Manteniendo pulsado, la pulverización funciona continuamente.
3. Después de haber pulsado el botón en el lado, la pulverización funciona continuamente sin tener que apretar la empuñadura con la mano.



8

Limpieza y mantenimiento

Al finalizar cada uso la bomba de mochila eléctrica deberá limpiarse para evitar la corrosión y el bloqueo del rociador causado por líquidos pesticidas. Además la limpieza regular del producto puede evitar daños a los cultivos ya que un producto podría mezclarse con el residuo de otro diferente utilizado anteriormente. Cómo realizar la limpieza: Limpiar la superficie de la bomba de mochila con un paño húmedo. Llenar el tanque con agua y batir enérgicamente, por lo tanto accionar la bomba para hacer salir a través de la vaporización el agua utilizada para la limpieza. Los filtros y el spray del tanque pueden ser desmontados para lavarlos con agua.

9

Dónde guardar la bomba de mochila

La bomba de mochila debería tenerse en un refugio seco y lejos del alcance de los niños. No tenerla inutilizada por un tiempo demasiado largo porque podría dañarse la batería.

Solución de problemas

10

Problemas	Causas	Soluciones
El motor no funciona estando encendida la bomba	<ol style="list-style-type: none"> 1. La presión es demasiado baja 2. Un fusible está agotado 3. La batería está descargada 4. El interruptor de encendido se ha roto 5. Se han desconectado los cables 6. El motor ha sido dañado 	<ol style="list-style-type: none"> 1. Aumentar la presión 2. Sustituirlo 3. Cargarla 4. Sustituir el interruptor 5. Desmontar la base para arreglar los cables 6. Sustituir el motor
Ruidos extraños con el motor en movimiento	<ol style="list-style-type: none"> 1. Los tornillos se han aflojado 	<ol style="list-style-type: none"> 1. Ajustarlos
Hay una pérdida en la parte inferior de la base	<ol style="list-style-type: none"> 1. Los tubos de la bomba están rotos o dañados 	<ol style="list-style-type: none"> 1. Desmontar la base y sustituir o reparar los tubos
Vaporización de mala calidad	<ol style="list-style-type: none"> 1. Poca presión 2. Los orificios en el interior del pulverizador están obturados 3. Los orificios del pulverizador y las membranas de división pierden 4. Las membranas de división han sido armadas al revés 5. La unión de los tubos pierde 6. La batería está descargada 	<ol style="list-style-type: none"> 1. Aumentarla la presión 2. Remover las impurezas 3. Sustituir las membranas 4. Volver a colocar correctamente las membranas 5. Ajustar las juntas 6. Recargar la batería

Vorwort

Diese Rückenspritze wurde mit modernster Technik hergestellt, die eine gute Tragbarkeit, eine lange Lebensdauer und eine einfache Bedienung gewährleistet.

Die Bedienungsanleitung enthält wichtige Hinweise zur Sicherheit, zum Aufbau, zur Bedienung, zur Wartung, zur Lagerung und zur Fehlersuche bei Problemen. Bewahren Sie diese Anleitung gut auf und stellen Sie sicher, dass sie auch für andere Nutzer immer verfügbar ist.

Angesichts der ständigen technologischen Weiterentwicklungen können technische und optische Änderungen ohne vorherige Ankündigung durchgeführt werden. Die Bilder in diesem Handbuch dienen nur zur Veranschaulichung und können vom gelieferten Produkt abweichen.

Inhaltsverzeichnis

1. Allgemeine Beschreibung	42
2. Lieferumfang	43
3. Hinweise zur sicheren Verwendung	44
4. Technische Daten	47
5. Bestandteile	48
6. Montage	52
• Tragegurt montieren.....	52
• Sprühlanze montieren.....	52
7. Gebrauch	53
• Akku aufladen.....	53
• Spannungsmesser	53
• Füllen	54
• Einschalten und Druck regulieren	54
• Wasserfluss-Regulator.....	55
• Schalthebelfunktion der Sprühlanze	55
8. Reinigung und Instandhaltung	56
9. Aufbewahrung	56
10. Störungsbehebung	57

Art. 1247

Elektrische Rückenspritze 15 L Li-Ion Trolley

Allgemeine Beschreibung

Die Rückenspritze ist für das Sprühen von Wasser und Pflanzenschutzmitteln in den vorgeschriebenen Konzentrationen bestimmt. Sie eignet sich besonders zur Schädlingsbekämpfung, zur Reinigung öffentlicher Plätze und zur hygienischen Kontrolle in der Tierhaltung. Die einschlägigen Unfallverhütungsvorschriften sowie die sonstigen allgemein anerkannten sicherheitstechnischen Regeln im Umgang mit Pflanzenschutzmittel sind einzuhalten. Die Rückenspritze darf nicht mit Lösungsmittel oder chemischen Produkten in purem oder hochkonzentriertem Zustand verwendet werden. Dieses Gerät kann nur von Erwachsenen benutzt werden, die qualifiziert und bei guter Gesundheit sind und nicht unter Einfluss von Alkohol oder Drogen stehen. Minderjährige über 16 Jahre dürfen das Gerät unter Aufsicht von Erwachsenen benutzen. Menschen mit Behinderung und Minderjährige unter 16 Jahren dürfen es nicht benutzen.

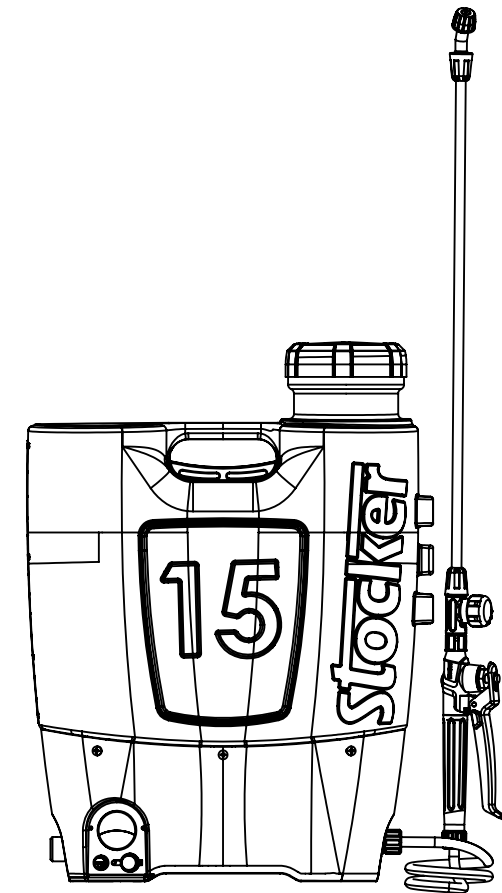
Das Produkt verfügt über eine 12V/10Ah Li-Ionen-Batterie, die den menschlichen Kraftaufwand um das drei- bis vierfache verringert. Die Laufzeit beträgt 4 Stunden, sofern die Batterie vollständig aufgeladen wurde. Die ergonomische Form des Behälters passt sich dem Rücken an und sorgt zusammen mit dem gepolsterten Riemen für hohen Tragekomfort. Die Kolbenpumpe erzeugt einen konstanten Druck und sorgt für Zeitersparnis beim Arbeiten. Die Rückenspritze ist mit einem speziellen Filter ausgestattet, welcher eine einfache Abnahme und Reinigung erlaubt. Mit Hilfe des Druckreglers kann der Sprühdruk ganz einfach verstellt werden. Das präzise Voltmeter zeigt die aktuelle Betriebsspannung an.

Art. 1247

Elektrische Rückenspritze 15 L Li-Ion Trolley

Lieferumfang

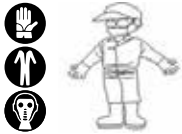
1. Trolley
2. Tragegurt
3. Behälter
4. Li-Ionen Batterie
5. Akku-Ladegerät
6. Schlauch
7. Kleinteile-Kit
8. Aluminium-Lanze
9. Fiberglas-Lanze
10. Wasserfluss-Regulator
11. Messbecher
12. Sprühdüse für Grünflächen
13. Gebrauchsanleitung



Hinweise zur sicheren Verwendung



Lesen Sie die Gebrauchsanleitung vor der Verwendung des Gerätes gut durch! Bewahren Sie die Gebrauchsanleitung sicher auf.



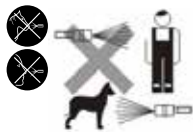
Tragen Sie beim Umgang mit gefährlichen Stoffen geeignete Schutzausrüstung (wasserundurchlässige Arbeitshandschuhe, Gummistiefel, usw.)



Die Pflanzenschutzmittel müssen weit außerhalb der Reichweite von Kindern aufbewahrt werden. Die Verwendung der Mittel muss immer genau nach Anweisung des Herstellers erfolgen.



Reparaturen oder Veränderungen am Ladegerät sind unzulässig. Bei Schäden den Hersteller kontaktieren.



Sprühen Sie niemals auf Menschen, Tiere, gegen den Wind oder in Gewässer.



Nicht auf Oberflächen mit Temperaturen über +40°C oder auf offene Flammen sprühen.

Hinweise zur sicheren Verwendung



Die chemischen Abfälle müssen immer in dafür vorgesehenen Behältern aufbewahrt werden und dürfen niemals in den Boden oder in Flüsse geschüttet werden.



Personen in ermüdeten Zustand, mit schwacher Gesundheit, Verletzte oder Schwangere sollten nicht mit dem Sprühen von Pestiziden in Kontakt geraten.



Nicht geeignet für entzündliche Flüssigkeiten, ätzende Stoffe, Lösungsmittel, hochkonzentrierte Pestizide. Stellen Sie sicher, dass zwischen der Anwendung von Pflanzenschutzmitteln und der Erntezeit eine längere Periode liegt.



Die Batterie niemals verbrennen oder auseinander nehmen. Entsorgen Sie die Batterie fachgerecht auf einem Recyclinghof.



Bewahren Sie die Pumpe außerhalb der Reichweite von Kindern an einem sicheren Ort auf.



Nicht geeignet für Flüssigkeiten mit Temperaturen über 40°C. Die Rückenspritze sollte nicht bei einer Temperatur über 45°C oder unter -10°C verwendet werden.

Hinweise zur sicheren Verwendung



Machen Sie vor dem Gebrauch der Rückenspritze immer eine Probe mit sauberem Wasser, um sicherzustellen, dass alle Bestandteile funktionieren. Vor der Vorbereitung der chemischen Substanzen sicherstellen, dass alles in Ordnung ist



Die Vorbereitung der chemischen Substanzen muss immer nach Anweisung und Angabe des Herstellers erfolgen. Eine nicht autorisierte Veränderung der Verdünnung kann ernsthafte Schäden bei Menschen oder Tieren verursachen oder den Pflanzenschutz beeinträchtigen.



Nach Anwendung Kleidung wechseln und nicht bedeckte Körperstellen gut waschen.



Rückenspritze nach Gebrauch gründlich mit Wasser reinigen.



Entsorgung: Die Rückenspritze, die Batterien und das Ladegerät dürfen nicht im Hausmüll entsorgt werden. Gebrauchte Batterien, Ladegeräte und Rückenspritze müssen zur örtlichen Recycling-Station gebracht werden.



Stellen Sie sicher, dass sowohl die Batterie als auch das Ladegerät trocken sind, bevor Sie sie verwenden oder aufladen.

Technische Daten

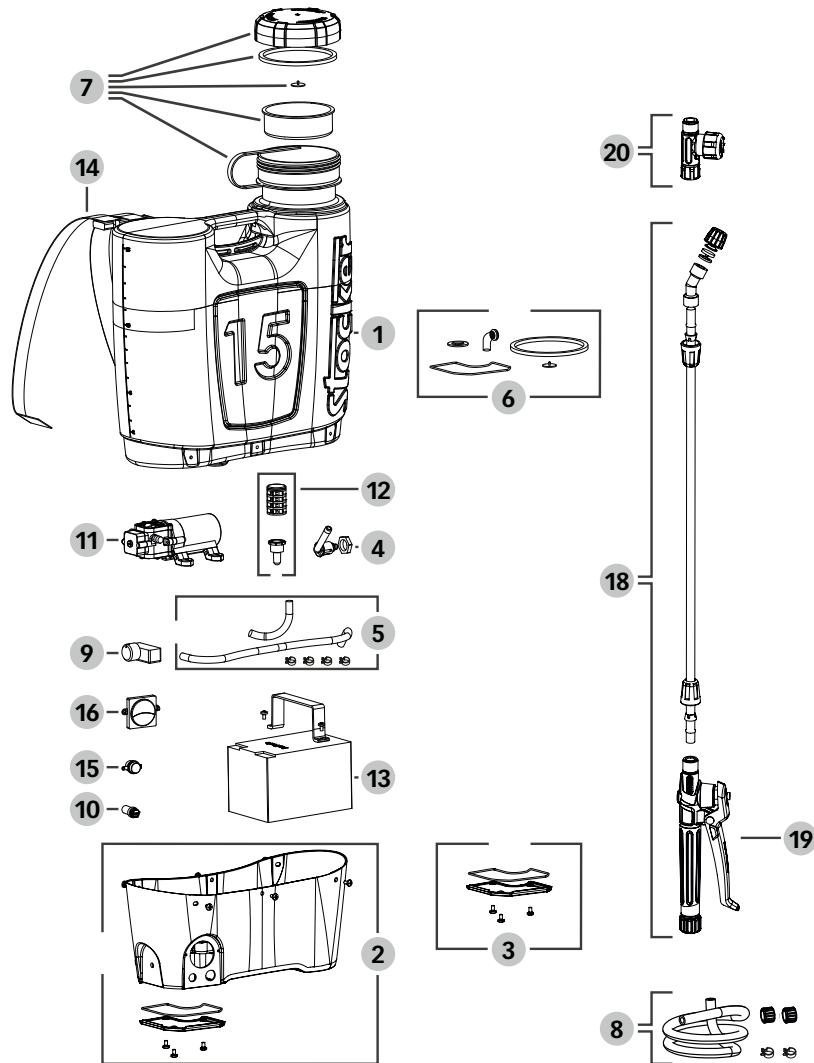
1. Max. Einfüllmenge: 15 Liter
2. Max. Sprühdruk: 5 Bar
3. Nettogewicht: 11.264 g
4. Maße Pumpe: 420 x 155 x h 560 mm
5. Maße Trolley: 540 x 450 x h 990 mm
6. Länge Sprühlanze: 91 cm
7. Länge Schlauch: 300 cm
8. Länge Sprühlanze für Grünflächen: 120 cm
9. Wasserdurchfluss l/min: 1 - 2,4 l/min*
10. Volt: 12 V
11. Ampere: 10 Ah
12. Autonomie: 4 h
13. Max. Sprühdistanz: 7 m

*berechnet mit mitgelieferter Düse und ohne Düse bei maximalem Druck.

Art. 1247

Elektrische Rückenspritze 15 L Li-Ion Trolley

Bestandteile



Art. 1247

Elektrische Rückenspritze 15 L Li-Ion Trolley

Bestandteile

Ersatzteile der Pumpe

1	242/1	Tank
2	242/2	Basis schwarz (Basis+Dichtung+Schrauben+Deckel Sicherung)
3	242/3	Deckel Sicherung, Schrauben und Dichtungen
4	242/4	Verbindung für Schlauch und Lanze
5	242/6	Motor-Verbindungsschlauch mit Bandschellen aus Metall
6	242/7	Set O-Ringe
7	242/8	Deckel und Filter
8	242/11	Verbindungsschlauch
9	247/14	Druckregler
10	242/15	Sicherung und Halter
11	252/35	Motor
12	252/40	Filter
13	B-257	Li-Ionen Batterie
14	251/64	Tragegurt
15	251/46	Ladeanschluss
16	257/30	Spannungsmesser
17	C-252	Ladegerät

Ersatzteile der Lanze

18	242/29	Sprühlanze
19	242/30	Schalthebel
20	242/31	Wasserfluss-Regulator

Art. 1247

Elektrische Rückenspritze 15 L Li-Ion Trolley

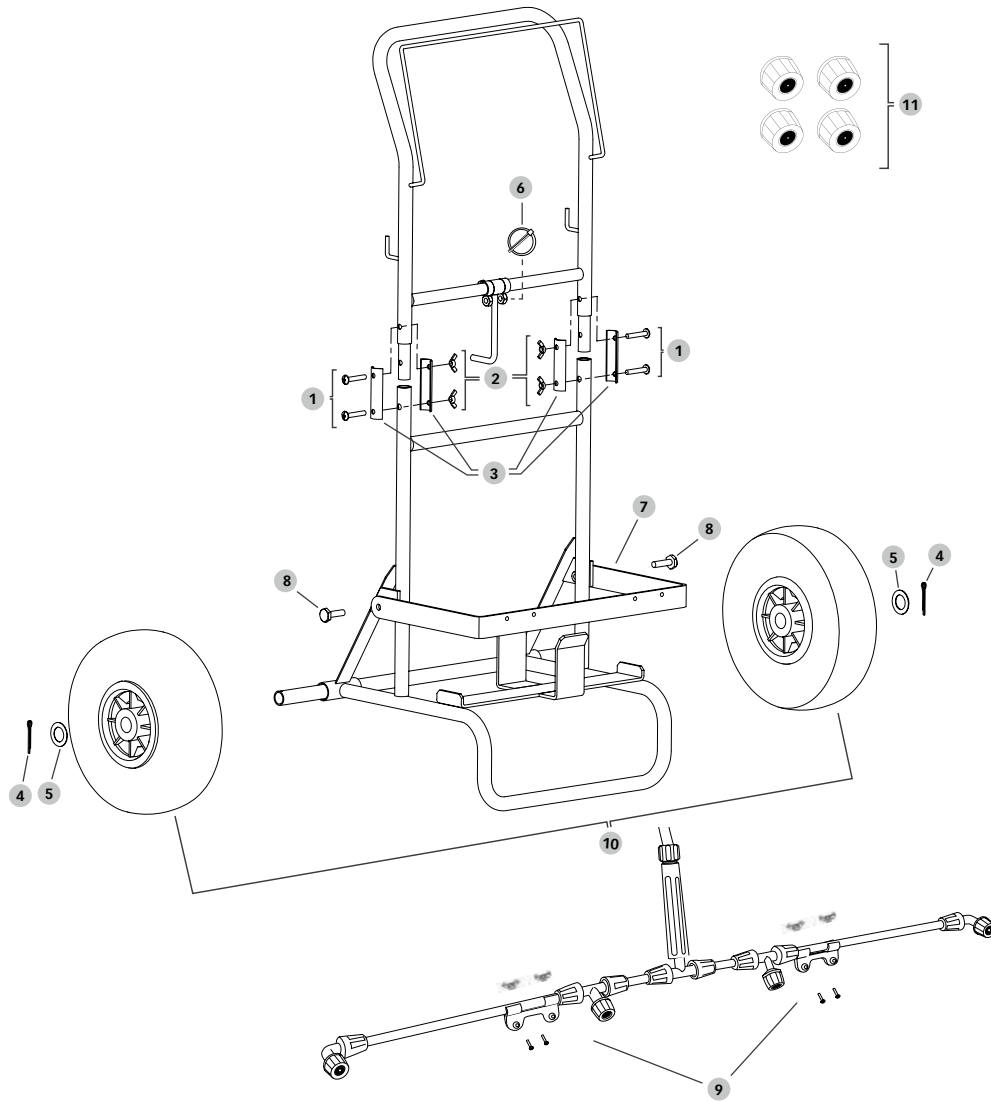
Art. 1247

Elektrische Rückenspritze 15 L Li-Ion Trolley

Bestandteile

Bestandteile

Ersatzteile des Trolleys



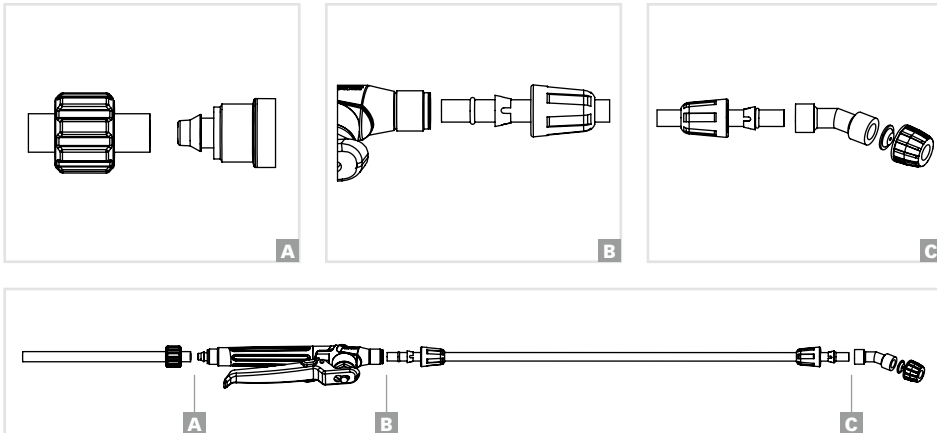
1247/2	10x2	Räder
1247/3	1x4 + 2x4 + 3x4 + 6 + 4x2 + 5x2	Kit Schrauben und Bolzen
1247/4	7 + 8x2 + 9	Sprühlanze für Grünflächen
1247/5	11x4	Düsen

Tragegurt montieren

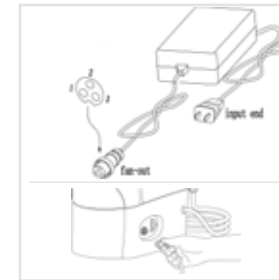
1. Lassen Sie den Haken des Tragegurts an der Basis der Rückenspritze einschnappen.



Sprühlanze montieren



Achtung!

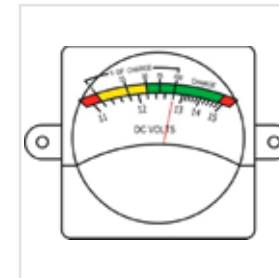


Akku aufladen

Stellen Sie sicher, dass sowohl die Batterie als auch das Ladegerät trocken sind, bevor Sie sie verwenden oder aufladen. Stellen Sie sicher, dass das Stromnetz die richtige Netzspannung für das Gerät aufweist. Beachten Sie die Form des Steckers und der Buchse und vergewissern Sie sich, dass diese zusammenpassen. Falls nicht, kontaktieren Sie den Hersteller. Die Batterie wurde vor der Lieferung voll aufgeladen. Überprüfen Sie dennoch das Energielevel der Batterie vor Verwendung des Produkts, da sich die Batterie während des Transports oder der Lagerung entladen

kann. Falls die Anzeige im gelben oder roten Bereich liegt (i.e. $\leq 12V$), muss die Batterie nochmal aufgeladen werden. Zum Aufladen der Batterie einfach den Stecker des Ladegeräts an eine Steckdose stecken, ohne es vom Gerät zu entfernen. Sobald die Anzeige grün leuchtet ist die Batterie vollständig aufgeladen.

Spannungsmesser



Die Rückenspritze ist mit einem präzisen Spannungsmesser ausgestattet, welcher über einen Messbereich von 11 bis 15 V verfügt. Der grüne Bereich der Farbskala zeigt die volle Batterie an; das Gerät ist bereit für die normale Verwendung. Der gelbe Farbbereich weist auf eine unzureichende Spannung hin, es kann aber trotzdem mit dem Gerät weitergearbeitet werden; der rote Farbbereich signalisiert eine sehr schwache Spannung - die Batterie der Rückenspritze muss aufgeladen

werden. Die Werteskala oberhalb der Farbskala zeigt den Prozentsatz der verbleibenden Energie im Verhältnis zur vollen Spannung an. Die kleinste Betriebsspannung zur Verwendung der Rückenspritze liegt bei DC 10,5 – 10,8 V. Sobald das Energielevel unter diesen Wert sinkt, ertönt ein Warnsignal. Verwenden Sie das Ladegerät nur in Innenräumen, an einem trockenen, gut gelüfteten und sicheren Platz, der mindestens 50 cm über den Boden liegt. Wenn die Rückenspritze in kurzen Abständen verwendet wird, ist es nicht nötig die Batterie nachzuladen. Falls die Rückenspritze für einen längeren Zeitraum nicht verwendet wurde, sollte die Batterie vollständig entladen und anschließend regelmäßig voll aufgeladen werden (z.B. ein- oder zweimal im Monat), um die Lebensdauer der Batterie zu verlängern.



Füllen

Schrauben Sie den Deckel vom Behälter. Füllen Sie die Sprühflüssigkeit durch das Einfüllsieb in den Behälter. Schrauben Sie den Deckel wieder auf den Behälter.

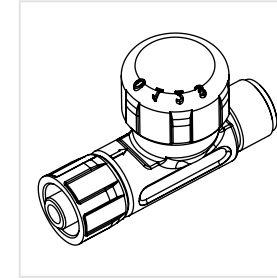
Achtung: Das Gerät muss sich in senkrechter Stellung befinden! Niemals das Gerät in Wasser tauchen!



Einschalten und Druck regulieren

Um die Rückenspritze zu starten drehen Sie den Regler im Uhrzeigersinn. Mit Hilfe des Druckreglers kann die Form und Größe des Sprühnebels dem jeweiligen Bedarf angepasst werden. Drehen Sie den Regler im Uhrzeigersinn um den Druck zu erhöhen und den Strahl zu verkleinern. Drehen Sie den Regler gegen den Uhrzeigersinn um den Druck zu verringern und den Strahl zu vergrößern. Um die Rückenspritze auszuschalten drehen

Sie den Regler gegen den Uhrzeigersinn.



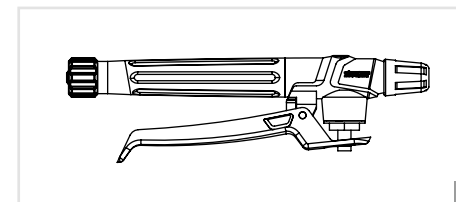
Wasserfluss-Regulator

Durch das Drehen des Einstellknopfs können 4 Drucklevel eingestellt werden, die leicht zu bedienen sind (0, 1, 2, 3).

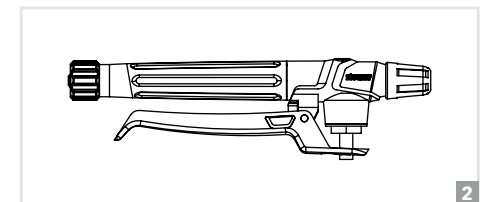
Schaltebelfunktion der Sprühlanze

Der Schalthebel ist mit einer Sicherung ausgestattet, welche für eine automatische Druckentlastung sorgt, falls der Schalthebel oder die Düse während des normalen Sprühvorgangs blockiert werden.

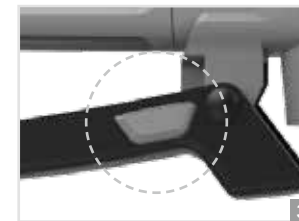
1. Unterbrochen
2. Durchgehender Sprühstrahl bei gedrücktem Hebel.
3. Nach Drücken des Knopfes, funktioniert der Sprühstrahl durchgehend, ohne dass der Hebel gedrückt gehalten werden muss.



1



2



3

Die Rückenspritze sollte nach jeder Anwendung gereinigt werden, um Korrosion vorzubeugen und eine Blockierung der Düse durch Pflanzenschutzmittelreste zu vermeiden. Außerdem verhindert die regelmäßige Reinigung des Geräts, dass sich unterschiedliche Pflanzenschutzmittel zwischen verschiedenen Anwendungen miteinander vermischen können und Pflanzen beschädigen.

Reinigen Sie das Gerät mit einem feuchten Tuch. Füllen Sie die Rückenspritze mit Wasser und schütteln Sie sie kräftig durch. Schalten Sie das Gerät ein und lassen Sie sauberes Wasser durch die Sprühlanze fließen. Der Filter des Behälters und der Filter im Griff können abmontiert und mit Wasser gereinigt werden.

Die Rückenspritze sollte an einem trockenen Innenraum, außerhalb der Reichweite von Kindern, aufbewahrt werden. Die Rückenspritze nicht für längere Zeit auf den Kopf gestellt lagern; dies könnte zu einer Schädigung des Akkus führen.

Problem	Ursache	Lösung
Der Motor funktioniert nach dem Einschalten nicht	<ol style="list-style-type: none"> 1. Der Druck der Pumpe ist auf das Minimum eingestellt 2. Eine Sicherung ist geschmolzen 3. Die Batterie ist leer 4. Der Einschalter ist kaputt 5. Kabel haben sich gelöst 6. Der Motor ist beschädigt 	<ol style="list-style-type: none"> 1. Den Druckregler im Uhrzeigersinn drehen um den Druck zu erhöhen 2. Die Sicherung ersetzen 3. Die Batterie aufladen 4. Den Einschalter austauschen 5. Den Boden abmontieren um die Kabel zu ersetzen 6. Den Motor austauschen
Ungewöhnliche Geräusche während der Motor rotiert	<ol style="list-style-type: none"> 1. Die Befestigungsschrauben der Pumpe sind locker 	<ol style="list-style-type: none"> 1. Befestigungsschrauben zudrehen
Der untere Teil des Bodens hat ein Leck	<ol style="list-style-type: none"> 1. Die Einlass- oder Auslassrohre der Pumpe sind lose oder beschädigt 	<ol style="list-style-type: none"> 1. Die Basis abmontieren und die Rohre austauschen
Schwaches Sprühen	<ol style="list-style-type: none"> 1. Niedriger Druck 2. Die Öffnungen im Sprühsatz sind verstopft 3. Die Sprühöffnungen und Trennmembranen sind verschlissen 4. Die Trennmembranen sind falsch montiert 5. Die Rohrverbindungen sind locker 6. Die Batterie ist leer 	<ol style="list-style-type: none"> 1. Den Druckregler im Uhrzeigersinn drehen um den Druck zu erhöhen 2. Verunreinigungen entfernen 3. Die Trennmembranen austauschen 4. Trennmembranen richtig montieren 5. Die Verbindungsstücke befestigen 6. Die Batterie aufladen

Foreword

This backpack sprayer was manufactured with the latest technology, which ensures a good portability, durability and easy operation.

The user manual contains important information about safety, the construction, operation, maintenance, storage and troubleshooting. Keep these instructions safe and make sure that they are always available to other users.

Given the constant technological developments, technical and optical changes can be carried out without notice. The images in this manual are for illustration only and may differ from the delivered product.

Index

1. General description	60
2. Included parts	61
3. Instructions for a safe use	62
4. Technical data	65
5. Components and spare parts	66
6. Assembly	70
• How to mount the carrying straps	70
• How to mount the spray lance	70
7. Usage	71
• Charging battery	71
• Voltmeter	71
• Filling the tank	72
• Switch ON/OFF and pressure regulating	72
• Flow regulator	73
• Control of switch handle	73
8. Cleaning and maintenance	74
9. Storage	74
10. Troubleshooting	75

1

General description

This backpack sprayer is designed for spraying plant protection products in the stipulated concentrations. It fits especially for pest controlling of various crops, flowers and garden plants, cleaning of public places as well as hygiene and disease control of fowl and livestock houses.

The sprayer may not be used for solvents or aggressive chemicals.

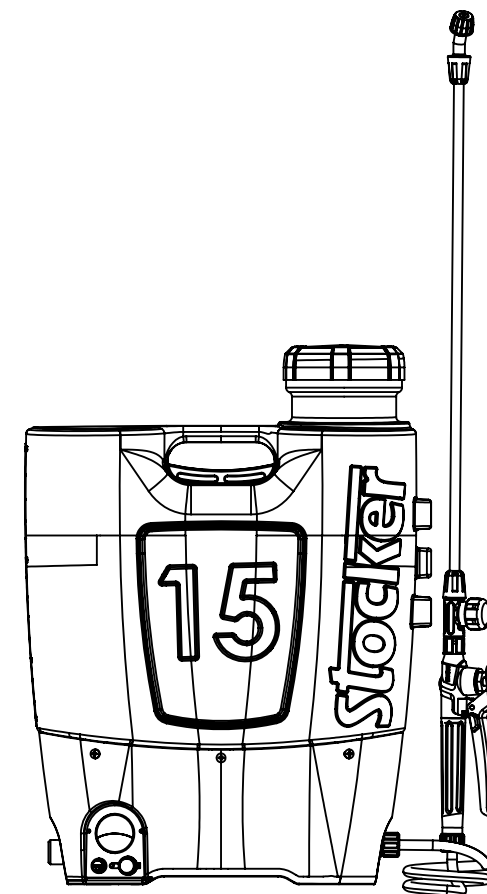
This appliance can only be used by conscious and qualified adults, in good health conditions and not under the effect of alcohol or drugs. Minors over the age of 16 can use the device under the supervision of an adult. The use is forbidden to minors of 16 years and disabled people.

The sprayer is equipped with a 12V/10A Li-Ion battery as power source that reduces the human effort by three to four times. The battery life is 4 hours with fully charged battery. It comes with an ergonomic tank design with curved back for maximum operator comfort. Comes with a micro diaphragm pump of compact size, lightweight, high pressure, even atomization, good penetrability, high adhesion ratio, extended service life as well as a reliable overload protection.

Comes with a convenient and practical pressure-regulating unit to vary the atomization pressure, which can satisfy the demands of various operations and various spraying nozzles, contributing to economical and efficient spraying. Comes with a high precision voltmeter for precise indication of battery voltage to prevent lower-power working or power-free storage of battery and contribute to the extended service life of battery.

Included parts

1. Trolley
2. Carrying strap
3. Tank
4. Li-Ion battery
5. Battery charger
6. Tube
7. Nozzles kit
8. Aluminum lance
9. Fiberglass lance
10. Flow regulator
11. Measuring cup
12. Irrigation bar for grass
13. User manual



2

Instructions for a safe use



You are required to read this manual and follow the instructions for purpose of proper operation.



The operator shall wear mask, operation hat, protection clothes, waterproof gloves and rubber boots.



Pesticides shall be kept out of the reach of children. Disposal of pesticide shall follow the safety instructions furnished by its manufacturer.



Disassembly and repairing of charger by non-professionals is prohibited. In case of failure, please contact the distributor.



Never spray at human beings or animals. Never operate against adverse wind.



Do not spray on 40+°C surfaces or near open flames.

Instructions for a safe use



The residual chemical shall be kept in a container instead of being poured onto the field, ground and rivers.



Persons affected by fatigue, poor health, injury, pesticide allergy or during pregnancy shall never engage in pesticide dispensing.



Never use strong acid, strong alkaline and other inflammable solutions. Never use highly toxic and highly persistent pesticide for pest control of vegetables, melon crops, fruit trees, tee, herbal medicines etc. The harvesting time after pesticide application shall be long enough.



Never dispose used batteries on fire or disassemble them. Dispose them at your resource recovery center.



Keep the backpack sprayer in a secure place out of reach of children.



The chemical for application in this sprayer shall not exceed 45°C. Operation in an ambience over 45°C or below -10°C shall be avoided.



Trial spraying with clean water; a check of various joints for possible leakage and a check for atomization condition are required prior to initial operation. Make sure everything is ok before preparing the chemical liquid.



The preparation of chemical shall follow the instructions and formula furnished by the pesticide manufacturer. Unauthorized altering of the dilution rate of chemical is prohibited, which may either endanger the human being and animal, or result in the failure of pest control.



Upon the finish of operation, you shall change clothes and wash the exposed parts of your body such as hands and face. In case of highly toxic pesticide and germicide, a shower after operation is required to ensure safety.



After use clean sprayer and lance thoroughly with water.



Disposal: Do not dispose the sprayer, the batteries and the battery charger with the household trash. The sprayer, the batteries and the battery charger must be taken to your local recycling station.



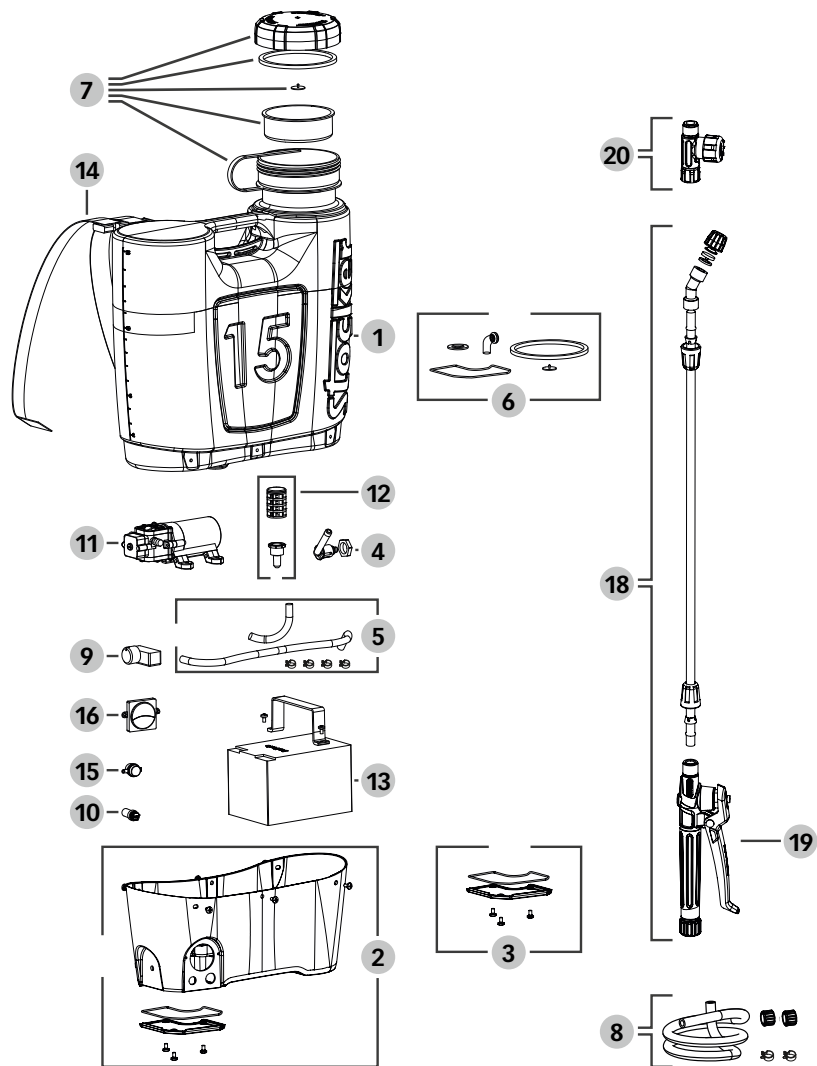
Before using or recharging the batteries, make sure that the battery and the battery charger are both dry.

1. Max. filling amount: 15 liter
2. Max. spraying pressure: 5 bar
3. Net weight: 11.264 g
4. Measure sprayer: 420 x 155 x h 560 mm
5. Measure trolley: 540 x 450 x h 990 mm
6. Lance length: 91 cm
7. Tube length: 300 cm
8. Length of irrigation bar for grass: 120 cm
9. Waterflow: 1 - 2,4 l/min*
10. Volt: 12 V
11. Ampere: 10 Ah
12. Autonomy: 4 h
13. Spray distance: 7 m

*with included nozzle on pulverization setting and without nozzle at maximum operating pressure.

5

Components and spare parts



5

Components and spare parts

Spare parts of the sprayer

1	242/1	Tank
2	242/2	Black bottom (base, seal, screws, circuit cover)
3	242/3	Circuit cover, screws, seals
4	242/4	Lance tube connection
5	242/6	Motor connection tube with metal clips
6	242/7	O-ring set
7	242/8	Lid and filter
8	242/11	Connection tube
9	247/14	Pressure regulator
10	242/15	Fuse and fuse holder
11	252/35	Motor
12	252/40	Filter
13	B-257	Li-Ion battery
14	251/64	Belts
15	251/46	Loading connection
16	257/30	Voltmeter
17	C-252	Battery charger

Spare parts of the spray lance

18	242/29	Spray lance
19	242/30	Lever
20	242/31	Flow regulator

Art. 1247

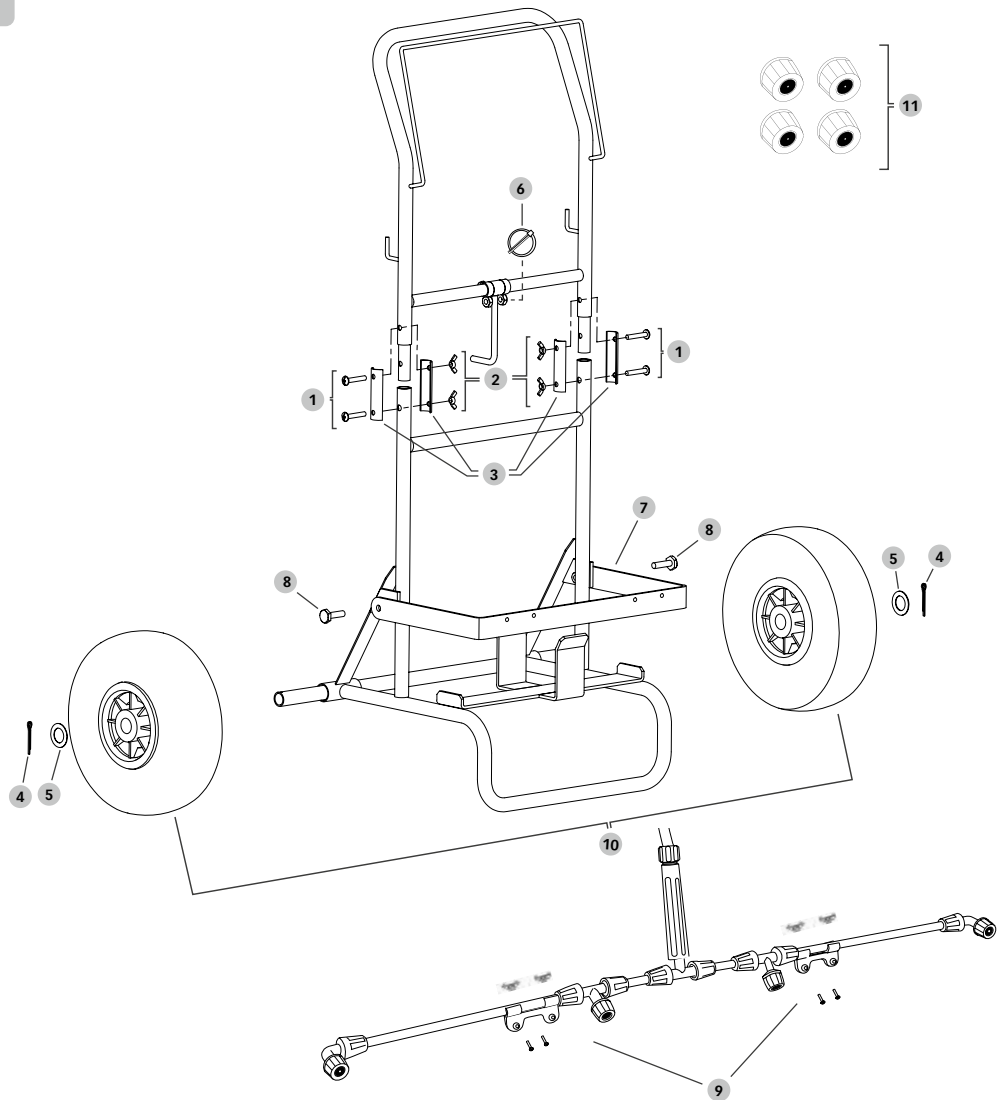
Electric backpack sprayer 15 L Li-Ion Trolley

Art. 1247

Electric backpack sprayer 15 L Li-Ion Trolley

5

Components and spare parts



5

Components and spare parts

Spare parts of the trolley

1247/2	10x2	Wheels
1247/3	1x4 + 2x4 + 3x4 + 6 + 4x2 + 5x2	Screws and bolts kit
1247/4	7 + 8x2 + 9	Irrigation bar for grass
1247/5	11x4	Nozzles

6

Assembly

Usage

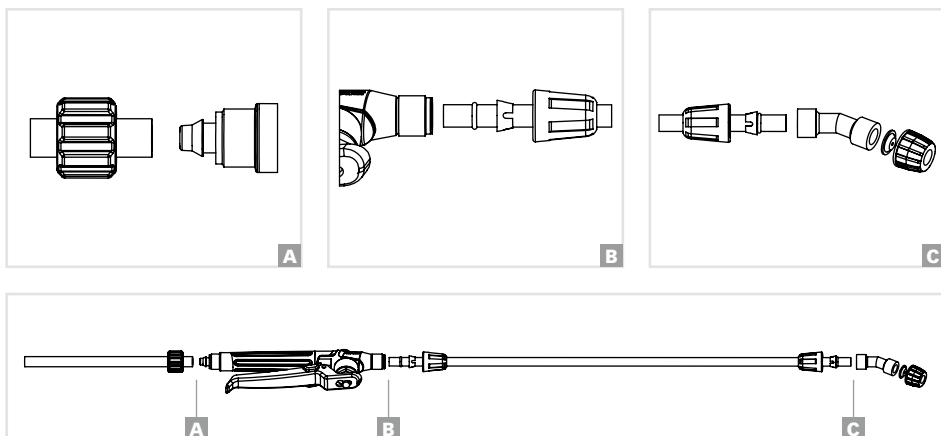
7

How to mount the carrying straps

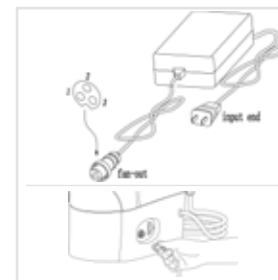
1. Insert the upper end of the strap into the hole.



How to mount the spray lance



Warning!

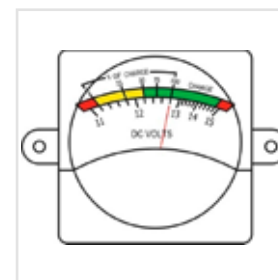


Battery charging

Before using or recharging the batteries, make sure that the battery and the battery charger are both dry. Make sure that the input parameters of charger comply with the AC parameters of mains supply. If not, please contact the distributor. The battery of sprayer has been fully charged before being delivered. Due to self-discharge during transportation and storage, you shall check the power level with the voltage meter before operation. If the

indicator stays in yellow or red area, (i.e. $\leq 12V$), a supplementary charging is required. The battery can be charged only by plugging the charger's plug into the charging socket without being removed from the sprayer. If the charging indicator lamp turns green, it indicates that the battery has been fully charged.

Voltmeter



The sprayer is equipped with a high-precision voltmeter measuring voltage of 11V - 15V. The green area of color scale indicates full battery, fit for normal operation; yellow area indicates insufficient voltage but the system can still keep working; the red area on the left indicates extremely low power requiring immediate recharging. The graduation and value above the color scale indicate the percent of residual power against the full power. The

lowest working voltage of the sprayer is DC 10,5~10,8 V. The charger shall be operated indoors at a dry, well-ventilated and safe place over 50 cm above the ground. If the sprayer has been used for a short time, it is unnecessary to charge. If it has been laid aside for a long time, it shall be fully discharged before being fully charged with a regular interval (such as one month or two months) in a bid to maintain the capacity and service life of the battery.



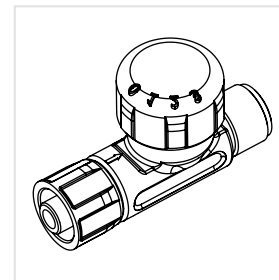
Filling the tank

Add the liquids before operating the sprayer. Remove the lid of spray tank to fill the spray tank with liquids through the screen slowly, then replace the lid of spray tank. Never immerse this sprayer in water for filling or cleaning.



Switch ON/OFF and pressure regulating

Switch the sprayer ON by regulating the knob clockwise. For regulating the pressure you can turn the regulating knob to change the pump pressure, improve the atomizing size and increase the spraying effect depending on the nozzle or the objects to be sprayed. Turn the regulating knob clockwise to increase the pressure and decrease the size and anticlockwise to decrease the pressure and increase the size.



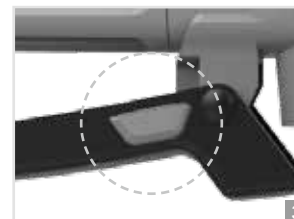
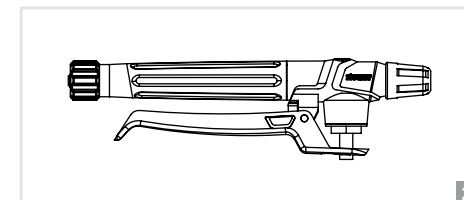
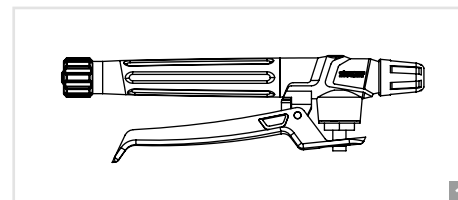
Flow regulator

To adjust the pressure, push down on the knob and rotate to align the desired number. You can choose between four different pressure levels (0, 1, 2, 3).

Control of switch handle

The sprayer is equipped with an overload protection unit, which will enable the hydraulic pump to release pressure automatically when the switch is closed or the nozzle is blocked during normal spraying operation.

1. Spray jet interrupted
2. Keep the lever pressed for continuous spray.
3. Push the button for continuous spray without having to squeeze the handle with your hand.



8

Cleaning and maintenance

After every spraying operation, the sprayer shall be cleaned to avoid corrosion of tool and blocking of sprinkler caused by pesticide liquid. In addition, the cleaning can also avoid reducing the effects of spraying operation or bringing harm to crops when the residue of the pesticide is different from that of the pesticide of next operation.

Clean the surface of the sprayer with a wet cloth. Shake the sprayer after filling it with water, and then turn on the power switch to spray the cleaning water through the nozzle. Switch strainer and spray tank strainer can be disassembled for cleaning with water.

9

Storage

The sprayer should be stored in a dry indoor place out of reach of children. Do not keep it upside down for a long time, which may damage the battery.

Troubleshooting

10

Problems	Causes	Solutions
The motor fails to run after being powered on	<ol style="list-style-type: none"> 1. The pump pressure has been set at the minimum value 2. Fuse burn-out 3. Battery out of power 4. Power switch has been damaged 5. Power wires come off 6. Motor damaged 	<ol style="list-style-type: none"> 1. Turn the knob clockwise to increase the pressure 2. Replace 3. Recharge 4. Replace the switch 5. Disassemble the base to reconnect the wires 6. Replace the motor
Abnormal sounds heard while the motor rotates	<ol style="list-style-type: none"> 1. The fastening screws of pump are loosen 	<ol style="list-style-type: none"> 1. Tighten the screws
Leakage occurs to the underside of the base	<ol style="list-style-type: none"> 1. The inlet and outlet pipes of the pump are loosen or broken 	<ol style="list-style-type: none"> 1. Disassemble the base to tighten the pipe clam; repair it
Poor atomization results	<ol style="list-style-type: none"> 1. Extra-low pump pressure 2. The holes inside the sprinkler sheet are blocked 3. The spraying hole and split sheet wears out 4. The spraying sheet has been inversely assembled 5. Pipe joints may be loosen 6. Battery short of power 	<ol style="list-style-type: none"> 1. Turn the knob clockwise to increase the pressure 2. Remove the impurities 3. Replace the sheets 4. Correct it 5. Tighten the joint 6. Recharge the battery

