

# stocker

www.stockergarden.com

**MANUALE DI ISTRUZIONI**  
**MANUAL DE INSTRUCCIONES**  
**BENUTZERHANDBUCH**  
**USER MANUAL**

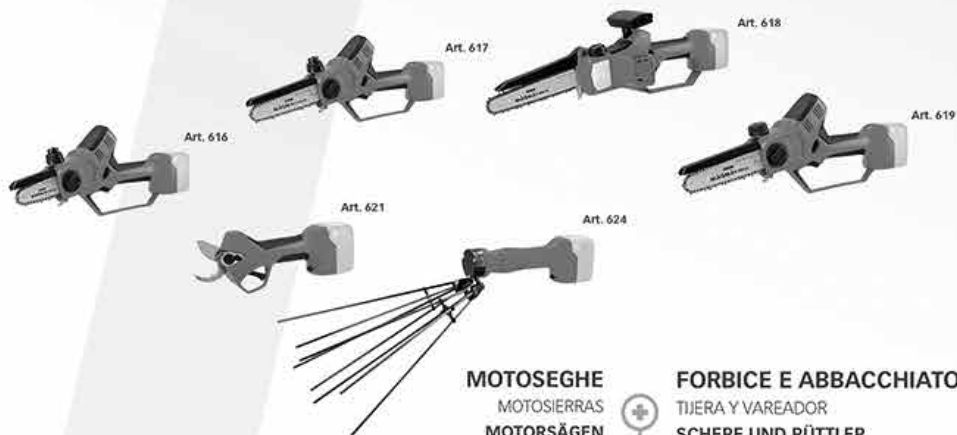
## Art. 618



Motosega Magma E-200 LA 21 V  
 Motosierra Magma E-200 LA 21 V  
 Motorsäge Magma E-200 LA 21 V  
 Chainsaw Magma E-200 LA 21 V



Via Industria 1/7 Industriestraße - I-39011 Lana (BZ)  
 Tel. +39 0473 563277 - Fax +39 0473 563482  
 info@stockergarden.com - www.stockergarden.com



**MOTOSEGHE**  
MOTOSIERRAS  
**MOTORSÄGEN**  
CHAINSAWS

**FORBICE E ABBACCHIATORE**  
TIJERA Y VAREADOR  
**SCHERE UND RÜTLER**  
PRUNING SHEARS AND HARVESTER



**POMPE**  
BOMBAS  
**PUMPEN**  
SPRAYERS



**2,6**  
Ah

Art. 312/7



**4,0**  
Ah

Art. 325



**8,0**  
Ah

Art. 328

## PIÙ ESIGENZE, UNA SOLUZIONE

MÚLTIPLES NECESIDADES, UNA SOLUCIÓN  
ÜBERZEUGENDE LÖSUNG FÜR VIELE ANWENDUNGEN  
MULTIPLE NEEDS, ONE SOLUTION

**21V** POWER  
LINE

**Stocker**

Scegli la potenza di cui hai bisogno per qualsiasi attività: potatura, raccolta e trattamenti!  
Elige la potencia que necesitas para cualquier actividad: poda, recolección y tratamientos!

Wählen Sie die passende Batterie für Ihre Bedürfnisse, egal ob sie schneiden, ernten oder Bäume behandeln!  
Choose the power you need for any activity: pruning, harvesting and treatments!



**MANICI TELESCOPICI**  
MANGOS TELESCÓPICOS  
**TELESKOPSTIELE**  
TELESCOPIC HANDLES

**FORBICE E MOTOSEGA TELESCOPICA**  
TIJERA Y MOTOSIERRA TELESCÓPICA  
**TELESKOP-SCHERE UND MOTORSÄGE**  
TELESCOPIC SHEARS AND CHAINSAW

**TRONCARAMI**  
CORTARRAMAS  
**ASTSCHEREN**  
LOPPERS



**Art. 618**

Motosega Magma E-200 LA 21 V

**Art. 618**

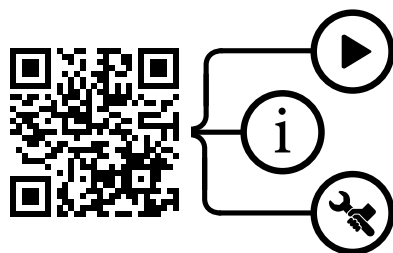
Motosega Magma E-200 LA 21 V

**Per ulteriori informazioni sul prodotto:**

Para más informaciones sobre el producto:

**Für weitere Informationen zum Produkt:**

For further information about the product:

**Introduzione**

La motosega Magma E-200 LA 21 V è un prodotto di ultima tecnologia, che assicura una buona portabilità, durata e facilità d'uso.

Questo manuale d'uso contiene informazioni importanti per la sicurezza, per la costruzione, il funzionamento, la manutenzione, la conservazione e per risolvere i problemi. Conservate le istruzioni in modo che siano sempre disponibili ad altri utenti. Le caratteristiche tecniche, descrizioni ed illustrazioni riportate in questo manuale sono le più accurate possibili secondo le conoscenze al momento della pubblicazione, ma possono essere modificate senza preavviso.

Qualora si utilizzasse questo prodotto per altri scopi da quelli consentiti, si potrebbe danneggiare e causare lesioni personali. L'operatore si assume la piena responsabilità per qualsiasi incidente avvenuto durante l'utilizzo, per lesioni ai danni di terzi o per lo smarrimento del prodotto. Stocker srl non è responsabile per i danni causati da un uso non conforme o improprio.

## Indice

<b>1. Descrizione generale</b> .....	8
<b>2. Fornitura</b> .....	9
<b>3. Avvertenze per uso in sicurezza</b> .....	10
• Simboli .....	10
• I simboli nel manuale .....	10
• I simboli sul caricabatterie .....	12
• Istruzioni generali per la sicurezza degli utensili elettrici .....	12
• Sicurezza dell'area di lavoro .....	13
• Sicurezza elettrica .....	13
• Sicurezza personale .....	14
• Sicurezza nell'uso degli utensili elettrici .....	16
• Precauzioni per gli utensili a batteria .....	17
• Istruzioni di sicurezza della spranga .....	18
• Istruzioni di sicurezza per la catena .....	19
• Istruzioni speciali di sicurezza .....	19
• Altre istruzioni di sicurezza .....	20
• Istruzioni di sicurezza speciali per utensili alimentati a batteria .....	20
• Precauzioni da osservare durante l'utilizzo .....	21
• Avvertenze nel caso di rimbalzo .....	22
• Avvertenze nel caso di tensione .....	23
• Avvertenze nel caso di contropinta - Cause di rimbalzo dell'utensile e misure preventive per l'operatore .....	23
• Altri rischi .....	25
<b>4. Parametri tecnici</b> .....	26
<b>5. Componenti e ricambi</b> .....	28
<b>6. Montaggio</b> .....	30
• Motosega Magma E-200 LA .....	30
• Installazione della catena e della spranga .....	30
• Smontaggio della catena e della spranga .....	30
• Tensione della catena .....	31
• Alimentazione olio catena .....	32
• Controllo della motosega .....	32

## Indice

• Ispezione della spranga .....	33
• Ispezione di scarico olio catena .....	33
• Ispezione di avvio .....	34
<b>7. Utilizzo</b> .....	35
• Da controllare prima dell'uso .....	35
• Istruzioni d'uso .....	36
• Istruzioni generali .....	38
• Ricarica della batteria .....	39
• Condizioni di lavoro .....	40
• Corretto uso del caricabatterie .....	40
• Avvertenze d'uso .....	41
• Lettura dello schermo LED .....	43
• Spie visive .....	44
<b>8. Pulizia e manutenzione</b> .....	45
• Composizione del kit manutenzione .....	45
• Pulizia .....	46
• Pulizia della motosega .....	46
• Pulire la spranga e la motosega .....	47
• Lubrificazione della catena .....	48
• Lubrificazione motore .....	49
• Manutenzione del rocchetto della catena .....	49
• Affilatura della catena .....	50
<b>9. Dove riporre la motosega elettrica</b> .....	52
• Stoccaggio .....	52
• Temperature di stoccaggio consigliate .....	52
<b>10. Smaltimento dei rifiuti e protezione dell'ambiente</b> .....	53
<b>11. Problematiche</b> .....	54

**Art. 618**

Motosega Magma E-200 LA 21 V

**Art. 618**

Motosega Magma E-200 LA 21 V

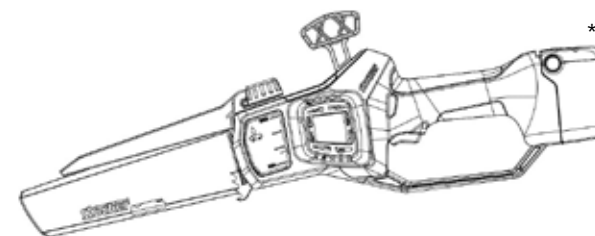
**1****Descrizione generale**

Questa motosega elettrica può essere utilizzata per potare rami e tagliare alberi di piccolo diametro, è ideale per la cura di giardini e frutteti, grazie anche alla sua capacità di taglio, 180 mm, ed alla sua velocità di taglio di 12 m/s. Questo dispositivo può essere utilizzato solo da persone adulte e qualificate, in buono stato di salute e non sotto l'effetto di alcool o droghe. I minorenni, di età superiore ai 16 anni, possono utilizzare il dispositivo sotto la supervisione di un adulto. L'utilizzo non è consentito a disabili e ai minorenni di età inferiore ai 16 anni. È caratterizzata da un design compatto ed ergonomico, questo per garantire un semplice utilizzo e ridurre lo sforzo. La motosega è compatibile con tutte le batterie della linea POWER 21 V.

Il prodotto viene fornito con un caricabatteria doppio e un kit di manutenzione. Dopo 3 minuti di inutilizzo la motosega entra in modalità stand-by (blocco lame di sicurezza) ed emette 3 segnali acustici in rapida successione (bip-bip-bip).

**2****Fornitura**

1. Motosega Magma E-200 LA
2. Caricabatteria doppio
3. Kit manutenzione
4. Manuale di istruzioni
5. Fascicolo sulla garanzia
6. Bottiglia per travaso olio



\* batteria non inclusa

## Art. 618

Motosega Magma E-200 LA 21 V

## Art. 618

Motosega Magma E-200 LA 21 V

3

## Avvertenze per uso in sicurezza

Al fine di proteggere la vostra sicurezza e quella degli altri, vi preghiamo di leggere attentamente questo manuale prima di utilizzare la vostra nuova motosega. Conservare questo manuale in un luogo sicuro. Qualora il prodotto cambi possessore, siete pregati di consegnare questo manuale al nuovo proprietario.

## Simboli

In questa sezione sono riportati i simboli di sicurezza della macchina.

## I simboli nel manuale



**Attenzione:** Usare estrema cautela per evitare danni materiali o lesioni personali.



**Istruzioni:** Procedure per prevenire danni e istruzioni di sicurezza.



**Leggere attentamente:** Leggere attentamente il manuale di istruzioni.



**Guanti:** Si prega di indossare guanti per proteggere le mani e le dita da eventuali lesioni.



**Protezioni per occhi e orecchie:** Indossare una protezione per gli occhi e le orecchie.



**Umidità:** Non lavorare sotto la pioggia.



**Smaltimento:** Non smaltire la motosega, le batterie e il caricabatteria nei rifiuti domestici. Le batterie, il caricabatteria e le motoseghe usate devono essere portate alla stazione di riciclaggio locale.



**Pericolo di cesoiamento:** Utilizzando questo utensile elettrico sussiste il rischio di tagliarsi o amputarsi completamente una o più estremità del corpo.

3

## Avvertenze per uso in sicurezza



Controllare direzione della catena



**Attenzione:** evitare il contraccolpo



Tenere lontano da fuoco e fonti di calore



Tenere lontano da umidità



Indossare abbigliamento protettivo



Indossare stivali antiscivolo



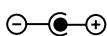
Lubrificare la catena

### 3 Avvertenze per uso in sicurezza

#### I simboli sul caricabatterie



Solo per uso interno.



Connettore coassiale con polo positivo interno e polo negativo esterno.



Contenuto di metalli pesanti conforme alla direttiva RoHS.



Dispositivo di classe di protezione II.



Dispositivo di classe di protezione IP20.



IP20



ta=35°C

Protezione da temperature elevate, massima temperatura ambiente 35°C.



Classe di efficienza energetica del dispositivo.



Smaltimento: Non smaltire la motosega, le batterie e il caricabatteria nei rifiuti domestici. Le batterie, il caricabatteria e le motoseghe usate devono essere portate alla stazione di riciclaggio locale.

#### Istruzioni generali per la sicurezza degli utensili elettrici



#### Attenzione!

1. Leggere tutte le istruzioni e le indicazioni di sicurezza. La mancata osservanza delle avvertenze e delle istruzioni riportate di seguito può provocare scosse elettriche, incendi e/o lesioni gravi.
2. Conservare tutte le istruzioni e le indicazioni di sicurezza per consultarle in futuro.
3. In tutti i seguenti termini di avvertenza, "utensile elettrico" si riferisce a un utensile alimentato a batteria (senza fili).

### 3 Avvertenze per uso in sicurezza

#### Sicurezza dell'area di lavoro

1. Mantenere l'area di lavoro pulita e luminosa. Una scarsa visibilità può causare incidenti.
2. Non utilizzare l'utensile elettrico in un ambiente pericoloso, come ad esempio in aree con liquidi, gas o polveri infiammabili. Le scintille degli utensili elettrici infiammano la polvere o il gas.
3. Utilizzare l'utensile elettrico senza distrazioni. Una disattenzione potrebbe far perdere il controllo dell'utensile.
4. Spettatori, bambini e altri animali che non sono consapevoli della possibile fuoriuscita della segatura o di altri detriti possono essere esposti a minacce. Spettatori, bambini e animali possono essere gravemente feriti.
  - a. Si prega di tenere gli spettatori, i bambini e gli animali lontani dall'area di lavoro.
5. La motosega non è impermeabile e può causare scosse elettriche se utilizzata sotto la pioggia o in un ambiente umido, ferendo così l'utente e danneggiando la motosega stessa.
  - a. Non utilizzare la motosega sotto la pioggia o in un ambiente umido.
6. Il motore della motosega può produrre scintille, che possono provocare incendi o esplosioni in un ambiente in cui sono presenti materiali combustibili o esplosivi. Ciò può causare lesioni gravi o morte e danni alla proprietà.
  - a. Non utilizzarlo in un ambiente con materiali combustibili o esplosivi.

#### Sicurezza elettrica

1. Evitare il contatto corporeo con superfici messe a terra come tubi, radiatori, rubinetti e frigoriferi. Se il vostro corpo non è isolato, aumenterà il rischio di scosse elettriche.
2. Non esporre l'utensile elettrico alla pioggia. L'acqua all'interno dell'utensile elettrico aumenterà il rischio di scosse elettriche.
3. Qualora sia inevitabile ricaricare la batteria in un luogo umido, utilizzare un dispositivo a corrente residua (RCD). L'uso di un dispositivo RCD riduce il rischio di scosse elettriche.
4. La spina di un utensile elettrico deve corrispondere alla presa di corrente e non deve essere modificata in alcun modo. Nessuna spina di ricambio deve essere utilizzata, perché un utensile elettrico deve essere collegato a terra. Le spine non modificate e le prese corrispondenti riducono il rischio di scosse elettriche.

## 3

## Avvertenze per uso in sicurezza

## Sicurezza personale



## Pericolo di cesoiamento

1. Utilizzando questo utensile elettrico sussiste il rischio di tagliarsi o amputarsi completamente una o più estremità del corpo.
2. È necessario essere svegli, vigili e prestare molta attenzione durante l'utilizzo degli utensili elettrici. Non utilizzare l'utensile quando si è stanchi o sotto l'effetto di droghe e farmaci. La stanchezza o la perdita di coscienza durante il funzionamento dell'utensile elettrico può causare gravi lesioni personali.
3. Utilizzare dispositivi di protezione individuale. Indossare sempre occhiali di protezione e dispositivi di sicurezza come maschere antipolvere, scarpe di sicurezza antiscivolo, elmetti, protezioni per l'udito, ecc. Indossare l'equipaggiamento antinfortunistico adeguato che in condizioni adeguate può ridurre le lesioni personali.
4. Per evitare un avvio accidentale dell'utensile, assicurarsi sempre che l'interruttore sia in posizione off quando si collega alla batteria, quando si prende o si trasporta.
5. Rimuovere tutte le chiavi di regolazione o gli attrezzi prima di avviare l'utensile elettrico. Una chiave o un attrezzo lasciato sulle parti mobili dell'utensile elettrico può causare lesioni personali.
6. Attenzione a non sbilanciarsi troppo e non perdere l'equilibrio. Fate sempre attenzione al vostro punto d'appoggio e all'equilibrio del corpo. Ciò consente un buon controllo dell'utensile elettrico soprattutto in situazioni impreviste.
7. Vestirsi in modo appropriato. Non indossare abiti larghi o gioielli. Tenere gli indumenti, i guanti e i capelli lontano dalle parti in movimento. Gli abiti larghi, gli accessori o capelli lunghi possono rimanere impigliati nelle parti in movimento.
8. Se vengono utilizzati dei dispositivi per la rimozione dei trucioli e la raccolta della polvere, assicurarsi che tali dispositivi siano ben collegati e utilizzati correttamente. L'uso di tali

## 3

## Avvertenze per uso in sicurezza

- dispositivi può ridurre i rischi di danni causati dalla polvere.
9. Quando la motosega è in funzione, potrebbero fuoriuscire detriti o segatura che potrebbero causare lesioni fisiche.
    - a. Indossare occhiali di protezione durante l'utilizzo.
    - b. indossare una protezione per il viso.
    - c. Indossare abiti lunghi.
  10. La caduta di oggetti dall'alto può causare lesioni alla testa.
  11. Durante il funzionamento si formeranno polvere e segatura, che causeranno una scarsa circolazione dell'aria o una possibile reazione allergica.
  12. Indumenti impropri possono rimanere impigliati nei rami o nell'inguine, influenzando il lavoro della motosega. Un abbigliamento improprio dell'utilizzatore può causare gravi lesioni.
  13. L'utente, se si avvicina alla catena della motosega durante l'uso, può essere soggetto a gravi lesioni.
    - a. Si prega di indossare pantaloni con un grado di protezione definito in base alla velocità della motosega.
  14. L'utente potrebbe ferirsi durante il taglio del legno. In particolare, l'utente può inavvertitamente toccare manualmente gli spigoli vivi della catena durante la pulizia della macchina o della catena.
    - a. Si prega di indossare guanti protettivi durante il lavoro.
  15. Scarpe inadeguate possono causare scivolamenti o cadute. L'utente potrebbe ferirsi se tocca la catena della sega dopo essere caduto.
    - a. Indossare stivali protettivi per motoseghe, con un grado di protezione definito in base alla velocità della motosega.



**Sicurezza nell'uso degli utensili elettrici**

1. Non sovraccaricare l'utensile utilizzandolo oltre le specifiche di funzionamento predefinite. Scegliere l'utensile elettrico giusto renderà il vostro lavoro più efficiente e molto più sicuro. L'uso della motosega, della batteria o del caricabatterie oltre le specifiche di progettazione fornite possono causare lesioni gravi o mortali e danni materiali.
2. Non tentare di utilizzare l'utensile se un degli interruttori non funziona correttamente. Gli utensili elettrici che non possono essere correttamente controllati con gli interruttori sono pericolosi e devono essere riparati.
3. Scollegare l'utensile elettrico dalla batteria prima di qualsiasi regolazione, pulizia, manutenzione, sostituzione degli accessori o prima dello stoccaggio. Questa disposizione ridurrà il rischio di un avvio accidentale dell'utensile.
4. Conservare gli utensili elettrici fuori dalla portata dei bambini.
5. Non permettere che siano utilizzati da persone che non hanno familiarità con gli utensili elettrici o che non hanno letto queste istruzioni. Gli utensili elettrici sono pericolosi se utilizzati da persone non adeguatamente istruite.
6. Manutenzione dell'utensile: verificare che le parti mobili siano in posizione o siano bloccate, controllare i danni ai componenti e le altre condizioni che influenzano il funzionamento dell'utensile. In caso di danni, l'utensile elettrico deve essere riparato prima di utilizzarlo. Molti incidenti sono causati da utensili elettrici in cattivo stato di manutenzione.
7. Mantenere la catena sempre affilata e pulita. Gli utensili ben curati, con catene affilate hanno meno probabilità di rimanere bloccati e sono semplici da gestire.
8. Utilizzare l'utensile elettrico, gli accessori e gli attrezzi in conformità alle istruzioni per l'uso e alle condizioni di lavoro. L'utilizzo di utensili elettrici per operazioni che non corrispondono al loro impiego può essere pericoloso.
9. Per garantire la durata dell'apparecchiatura e per prevenirne il degrado, è necessario conservarla con una carica della batteria sufficiente. Quando non è in uso, caricare la batteria almeno una volta ogni 6 mesi.
10. Non accendere l'interruttore di alimentazione durante lo stoccaggio.

**Precauzioni per gli utensili a batteria (non inclusa)**

1. Prima di inserire la batteria nella vostra motosega, assicurarsi che il grilletto ed i tasti di blocco siano in posizione neutra per evitare accensioni accidentali.
2. Ricaricare solo con il caricabatterie incluso nella fornitura o fornito da Stocker srl. Quando si utilizza un caricabatterie non adatto, sussiste il pericolo di incendio.
3. Utilizzare solo le batterie incluse nella fornitura o fornite da Stocker srl. L'uso di batterie non originali può causare danni e rischi di incendio.
4. Tenere lontano dalla batteria oggetti metallici, come graffette, monete, chiavi, chiodi, viti o altri piccoli oggetti metallici, che potrebbero collegare un terminale all'altro. Un corto circuito sui terminali della batteria può causare un incendio.
5. Se usata in modo inappropriato, il liquido della batteria potrebbe fuoriuscire ed è necessario evitare il contatto. In caso di contatto accidentale, sciacquare abbondantemente con acqua. Se il liquido entra in contatto con gli occhi, rivolgersi ad un medico. Il liquido fuoriuscito dalla batteria è corrosivo e provoca bruciature.
6. Tenere tutte le parti del corpo lontane dalla motosega in funzione. Prima di avviare la motosega, assicurarsi che la catena non tocchi alcun oggetto. Qualsiasi piccola distrazione durante un'operazione può causare il trascinarsi di indumenti o del corpo nella catena.
7. Indossare occhiali di sicurezza e dispositivi di protezione dell'udito. Si raccomanda di indossare ulteriori dispositivi di protezione per proteggere testa, mani, gambe e piedi. L'abbigliamento protettivo completo ridurrà le lesioni personali causate da detriti volanti o dal contatto accidentale con la catena.
8. Assicurarsi di stare saldamente in piedi e su una superficie fissa, sicura e piana prima di azionare la motosega. Superfici scivolose o instabili, come scale a pioli, possono causare la perdita di equilibrio o di controllo della motosega.
9. Materiali dallo spessore molto sottile possono inceppare la catena durante il taglio di arbusti o alberelli, una volta liberatisi possono colpire l'operatore o sbilanciare la sua posizione.
10. Spegnerla prima di trasportarla, tenere saldamente l'impugnatura anteriore e mantenerla ad una certa distanza dal corpo. Assicurarsi di mettere il coperchio protettivo della

## 3

**Avvertenze per uso in sicurezza**

spranga durante il trasporto.

11. Il corretto funzionamento della motosega riduce la possibilità di contatto accidentale con la catena in movimento.
12. Lubrificare, tendere la catena e sostituire gli accessori secondo le istruzioni. Un tensionamento o una lubrificazione impropri possono causare la rottura o aumentare la possibilità di rimbalzo.
13. Mantenere l'impugnatura asciutta, pulita, priva di macchie di olio e grasso. L'impugnatura unta aumenta le probabilità di perdere la presa e perdere quindi il controllo dell'attrezzo.
14. Solo per il taglio del legno. Non utilizzare la motosega per scopi diversi da quello previsto. Ad esempio, non utilizzare la motosega per tagliare materiali da costruzione in plastica, pietra o non in legno. L'uso della motosega per operazioni diverse dallo scopo previsto può causare pericoli.

**Istruzioni di sicurezza della spranga**

Se la spranga soddisfa le seguenti condizioni, è sicura da usare:

1. Le funzioni della spranga sono intatte.
2. La spranga non è deformata o incompleta.
3. La profondità della scanalatura della spranga non presenta variazioni evidenti.
4. La scanalatura della spranga è liscia e senza bave.
5. Non ci sono restringimenti o crepe nella scanalatura della spranga.

Avvertenze!

Se la spranga non è in buone condizioni, non si adatterà bene alla catena. La catena potrebbe saltare fuori dalla spranga, causando lesioni gravi o mortali.

1. Utilizzare solo se la spranga non è danneggiata.
2. Se la scanalatura della spranga è inferiore alla profondità minima, sostituirla.
3. Pulire la sporcizia dalla spranga prima di azionare la motosega.

## 3

**Avvertenze per uso in sicurezza****Istruzioni di sicurezza per la catena**

Se la catena è nel seguente stato, la catena è sicura da usare:

1. La catena non è danneggiata.
2. I taglienti delle testine tagliacatena sono affilati.
3. La profondità della tacca dei taglienti delle teste di taglio soddisfa i requisiti di servizio.
4. La lunghezza dei taglienti delle teste di taglio soddisfano i requisiti di rettifica.

Avvertenze!

Se le parti e gli accessori non soddisfano gli standard di sicurezza, non possono svolgere le funzioni dovute e il dispositivo di sicurezza non sarà più valido, causando gravi lesioni personali e persino la morte.

5. Non utilizzare catene danneggiate.
6. La rettifica delle teste di taglio deve essere soggetta ai criteri del manuale.
7. Si prega di contattare il rivenditore locale o Stocker Srl in caso di domande.

**Istruzioni speciali di sicurezza**

1. Tenere l'utensile ad almeno 40 cm di distanza da tutte le parti del corpo.
2. Non rimuovere i rami tagliati mentre la catena è in movimento.
3. Non tenere in mano gli oggetti che si intende tagliare.
4. Rimuovere i rami tagliati solo quando l'alimentazione è disattivata.
5. Quando si usa la motosega da potatura, una leggera svista può provocare gravi lesioni personali.
6. Spostare la motosega sempre dall'impugnatura e quando la catena è ferma.
7. L'uso attento della motosega riduce il rischio di lesioni provocate dalla catena.

**Altre istruzioni di sicurezza**

1. Per la sicurezza personale, indossare abbigliamento adeguato, come stivali antiscivolo e pantaloni, guanti e occhiali protettivi.
2. Non indossare abiti larghi e lunghi e non indossare gioielli per evitare che rimangano impigliati nelle parti in movimento.
3. Non utilizzare questo strumento a piedi nudi o in pantofole.
4. Non utilizzare la motosega sotto la pioggia o in prossimità di forti campi magnetici.
5. Questo prodotto è progettato per potare rami e tagliare alberi di piccolo diametro. Non utilizzare per tagliare altri materiali. Non tentare di rimuovere la catena inceppata finché non si disattiva l'alimentazione.
6. Prima di iniziare a tagliare, controllare gli oggetti nascosti tra i rami o le siepi, come fili, cavi, ecc.
7. Tenere sempre l'utensile con una mano e mantenere almeno 15 cm di distanza dall'altra mano.
8. Non utilizzare questo strumento vicino a liquidi o gas infiammabili. Un corto circuito potrebbe causare un'esplosione o un incendio.
9. La catena deve essere sempre ispezionata, i denti devono essere sempre affilati regolarmente, il tensionamento e la lubrificazione della catena devono essere controllati periodicamente. Una catena con denti non affilati scaricherà rapidamente la batteria.
10. A meno che non abbiate ricevuto una formazione, non riparate da soli la vostra motosega. Le riparazioni non descritte in questo manuale possono essere eseguite solo da personale specializzato del rivenditore locale autorizzato o di Stocker srl.

**Istruzioni di sicurezza speciali per utensili alimentati a batteria (non inclusa)**

1. Prima dell'utilizzo o delle operazioni di ricarica, assicurarsi che la batteria e il caricabatteria siano entrambi asciutti.
2. Prima di inserire la batteria assicuratevi che l'interruttore sia posizionato su Off. In caso contrario si potrebbero causare danni al dispositivo.
3. Il caricabatterie è stato concepito per un uso interno, assicurarsi che la batteria sia ricaricata di conseguenza.
4. Prima di pulire il caricabatterie, scollegarlo dalla presa di corrente e dalla batteria in

modo da ridurre i rischi legati alla sicurezza.

5. Non lasciare la batteria sotto la luce diretta del sole per lungo tempo. Non posizionare la batteria su un riscaldatore. Il calore può danneggiare la batteria e aumentare il pericolo di esplosione.
6. Prima della ricarica, assicurarsi che la batteria sia completamente raffreddata.
7. Non aprire la batteria in modo da evitare danni meccanici, causare un corto circuito o l'emissione di un gas nocivo per le vie respiratorie. In caso di malessere, respirare aria fresca e consultare un medico.
8. Non utilizzare una batteria non ricaricabile o qualsiasi altra fonte di alimentazione non approvata da Stocker srl.

**Precauzioni da osservare durante l'utilizzo**

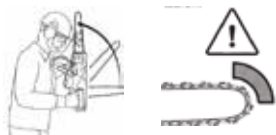
Avvertenze!

10. In alcuni casi specifici, l'operatore potrebbe non concentrarsi sul lavoro e subire gravi lesioni dopo essere inciampato o caduto.
  - a. Lavora sempre con calma e in modo pianificato.
  - b. Non utilizzare la motosega in condizioni di scarsa visibilità e ambienti bui.
  - c. Si prega di utilizzare la propria motosega.
  - d. Non utilizzare la motosega al di sopra dell'altezza delle spalle.
  - e. Fai attenzione agli ostacoli.
  - f. Quando si aziona la motosega, stare in una posizione sicura e mantenere l'equilibrio. Per le operazioni in quota utilizzare un elevatore o un ponteggio sicuro.
11. L'utente può essere ferito o gravemente ferito dalla catena della motosega in movimento.
  - a. Non toccare la catena della motosega in movimento.
12. La catena della motosega in funzione diventerà sempre più calda e di conseguenza più lunga; potrebbe saltare fuori dalla spranga e rompersi se non viene raffreddata e tensionata in modo corretto. Ciò può causare lesioni gravi e danni materiali.

### Avvertenze per uso in sicurezza

- a. Assicurarsi che l'olio lubrificante per la catena della motosega funzioni correttamente.
- b. Controllare che la catena della motosega sia tesa correttamente. Se la catena della motosega è allentata, regolarla in tempo.
13. Se la motosega mostra un'anomalia all'avvio e durante l'utilizzo, potrebbe trovarsi in uno stato non sicuro, il che potrebbe causare gravi lesioni personali o danni alla proprietà.
  - a. Interrompere il lavoro e contattare il rivenditore locale o Stocker Srl.
14. La motosega vibra quando è in funzione.
  - a. Si prega di indossare guanti.
  - b. Fai una congrua pausa ogni qualvolta sia necessario.
  - c. In caso di cattive condizioni di salute, consultare il medico per tempo.
15. Se la catena della motosega in movimento tocca un oggetto duro, si generano scintille che possono provocare incendi in un ambiente in cui è presente del combustibile. Ciò comporterà gravi lesioni e danni alla proprietà.
  - a. Non utilizzare la motosega in un ambiente in cui è presente del combustibile.
16. La motosega continuerà a funzionare per un po' dopo il rilascio del grilletto, il che potrebbe causare gravi lesioni.
  - a. Attendere l'arresto completo della catena della motosega.

#### Avvertenze nel caso di rimbalzo



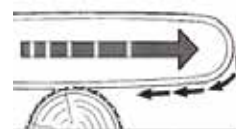
La motosega può rimbalzare nei seguenti casi:

1. La motosega in movimento tocca un qualsiasi oggetto duro sulla testa della spranga o frena improvvisamente.
2. La testa della spranga della motosega funzionante è stata toccata.

### Avvertenze per uso in sicurezza

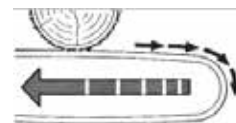
#### Avvertenze nel caso di tensione

Quando la spranga viene utilizzata per un taglio dall'alto verso il basso, la direzione di tensione della motosega è opposta a quella dell'operatore.



#### Avvertenze nel caso di controspinta

Quando la spranga viene utilizzata per un taglio dal basso verso l'alto, la direzione di spinta della motosega è verso l'operatore.



Se la motosega in funzione tocca un oggetto duro e viene bloccata, l'operatore perderà il controllo della motosega, causando lesioni gravi o mortali.

- a. Afferrare saldamente l'impugnatura della motosega con entrambe le mani.
- b. Azionare la motosega come descritto nel manuale.
- c. Tagliare quando la spranga è stabile.
- d. Si prega di tagliare a piena velocità.

#### Cause di rimbalzo dell'utensile e misure preventive per l'operatore

1. Durante un taglio, se la testa della spranga tocca qualsiasi oggetto o qualsiasi morsetto di legno e schiaccia la catena, possono verificarsi dei rimbalzi.
2. In alcuni casi, quando la testa della spranga tocca un oggetto, si genererà un'improvvisa forza di reazione e la spranga potrebbe rimbalzare verso l'alto e proiettarsi verso l'operatore.

## Art. 618

Motosega Magma E-200 LA 21 V

## 3

## Avvertenze per uso in sicurezza

3. Stringere la catena lungo la parte superiore della spranga può spingere rapidamente la spranga all'indietro verso l'operatore.  
Ognuna di queste reazioni sopra citate può rendere la motosega fuori controllo e causare gravi lesioni personali.
4. Non fare affidamento esclusivamente sull'equipaggiamento di sicurezza montato sulla motosega.
5. L'utilizzatore di una motosega dovrebbe adottare una serie di misure per prevenire incidenti o lesioni personali durante le operazioni.
6. Operazioni errate, fasi operative errate o condizioni operative improprie porteranno al rimbalzo. Il rimbalzo può essere evitato seguendo le seguenti precauzioni:
  - a. Tenere saldamente la maniglia. Regolare le posizioni del corpo e delle braccia per prevenire il rimbalzo. L'operatore può controllare la forza di rimbalzo se vengono seguite queste precauzioni.
  - b. Non estendere troppo lo strumento e non tenerlo più in alto delle spalle. Ciò impedirà alla testa della spranga di toccare qualsiasi oggetto e aiuterà l'operatore a controllare efficacemente l'utensile in caso di incidente.
  - c. Utilizzare solo le spranghe e le catene di ricambio specificate. La sostituzione impropria delle spranghe o delle catene può causare la rottura e/o il rimbalzo della catena.
  - d. Seguire le istruzioni per la molatura e la manutenzione per mantenere la catena. La riduzione della profondità o dell'altezza provoca frequenti rimbalzi.

## Art. 618

Motosega Magma E-200 LA 21 V

## 3

## Avvertenze per uso in sicurezza

## Altri rischi

Anche con l'uso corretto di questo strumento elettrico, alcuni rischi continueranno ad esistere. A causa delle sue caratteristiche strutturali, questo utensile può presentare alcuni pericoli nascosti:

1. Tagliarsi.
2. Causare danni all'udito quando non si adoperano adeguate protezioni.
3. Danni al corpo dovuti al funzionamento prolungato o improprio dell'apparecchio.

**Attenzione!**

Quando è in funzione, il dispositivo elettrico genera un campo elettromagnetico. In determinate circostanze, questo campo magnetico può compromettere la funzione dei dispositivi impiantati nel corpo umano. Al fine di evitare gravi lesioni, si consiglia ai portatori di impianti di consultare il medico e il produttore dell'impianto, prima di utilizzare questo prodotto.

**Non toccare la catena mentre la motosega è in funzione.**

## Art. 618

Motosega Magma E-200 LA 21 V


## Art. 618

Motosega Magma E-200 LA 21 V

4

## Parametri tecnici

## Art. 618 - Motosega Magma E-200 LA 21 V

Articolo	Art. 618
1. Diametro di taglio massimo:	180 mm
2. Tensione nominale:	DC 21.6 V
3. Potenza nominale:	350 W
4. Peso senza batteria:	1285 g
5. Lunghezza della motosega*:	52 cm
6. Rumore - Lp**:	80 dB (**)
7. Livello di protezione:	II 
8. Velocità catena:	12 m/s
9. Passo catena:	1/4" x 1.1 mm 47 maglie
10. Spranga:	8"
11. Lubrificazione:	Automatica


\*con batteria

\*\*Livello di pressione sonora a 1 m

4

## Parametri tecnici

## Caricabatterie

Articolo	Art. 618
1. Tensione nominale:	100-240 V AC , 50-60 Hz
2. Tensione di uscita:	DC 21 V
3. Corrente di ricarica:	1.4 A
4. Tempo di ricarica:	2 ore
5. Livello di protezione:	II 

## Art. 618

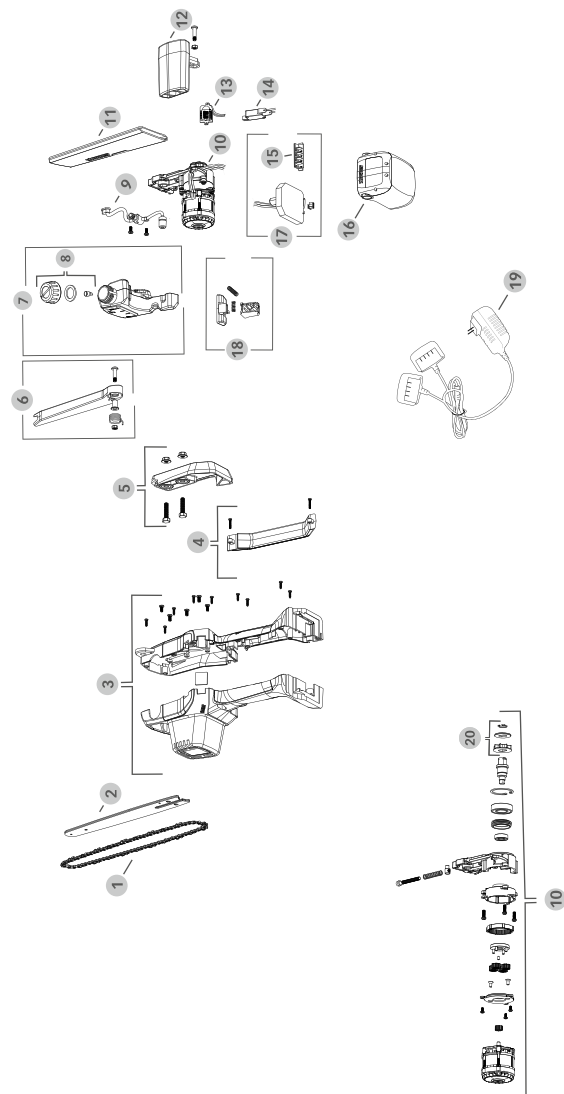
Motosega Magma E-200 LA 21 V

## Art. 618

Motosega Magma E-200 LA 21 V

5

## Componenti e ricambi



5

## Componenti e ricambi

## Ricambi per la motosega

1	318/1	Catena 47 denti 1/4" 1,1 mm
2	318/2	Spranga 24,5 cm / 8"
3	318/3	Set copertura per motosega
4	318/4	Protezione mano
5	318/5	Coperchio rocchetto catena
6	318/6	Copertura protettiva 24,5 cm / 8"
7	318/7	Tanica olio lubrificante catena con tappo
8	318/8	Tappo tanica olio lubrificante catena
9	318/9	Pompa olio lubrificante catena con tubi di mandata
10	318/10	Motoriduttore con attacco per lama
11	318/11	Fodero catena 24,5 cm / 8"
12	318/12	Impugnatura
13	316/9	Display LED
14	316/8	Interruttore
15	316/11	Contatti per batteria
17	316/10	Circuito stampato con contatti batteria
18	316/7	Grilletto e tasto di sicurezza
19	312/8	Caricabatterie doppio
	318/13	Kit viti completo
	318/14	Valigetta per motosega Magma
20	318/15	Pignone con rondella
16	312/7	Batteria Power 21 V 2,6 Ah
16	325	Batteria Power 21 V 4,0 Ah
16	328	Batteria Power 21 V 8,0 Ah

## Art. 618

Motosega Magma E-200 LA 21 V

## Art. 618

Motosega Magma E-200 LA 21 V

## 6

## Montaggio

**Motosega Magma E-200 LA 21 V**

Si prega di controllare che la motosega e le batterie siano pulite e asciutte.

Incastrare la batteria sul corpo della motosega facendola scorrere verso il basso: se posizionata correttamente, emette un "click". Per scollegare la batteria dal corpo della motosega, premere i due pulsanti laterali e far scorrere verso l'alto.

Si prega di interrompere l'alimentazione prima delle seguenti operazioni:

**Installazione della catena e della spranga**

1. Spegner la motosega e scollegare la batteria.
2. Utilizzare una chiave a brugola per ruotare il dado „1” in senso antiorario fino a quando il coperchio del pignone „2” può essere rimosso.
3. Rimuovere il coperchio del pignone „2”
4. Regolare la vite di regolazione della tensione „3”, posizionare la spranga sul corpo della motosega „4” e inserire la colonna di fissaggio della spranga „5” nel foro di fissaggio „6” sulla spranga.

Nota: è possibile utilizzare la parte anteriore e posteriore della guida „7” e quella contrassegnata può trovarsi sulla parte anteriore o posteriore.

5. Inserire la catena nella scanalatura della spranga e fare riferimento alla freccia sul coperchio del pignone per la direzione del bordo della lama.
6. Coprire il coperchio del pignone e bloccare il dado.

**Smontaggio della catena e della spranga**

1. Ruotare il dado „1” in senso antiorario fino a quando è possibile rimuovere il coperchio del pignone „2”.
2. Rimuovere il coperchio del pignone.
3. Regolare la vite di regolazione della tensione „3” per allentare la catena.
4. Rimuovere la catena e la spranga.

## 6

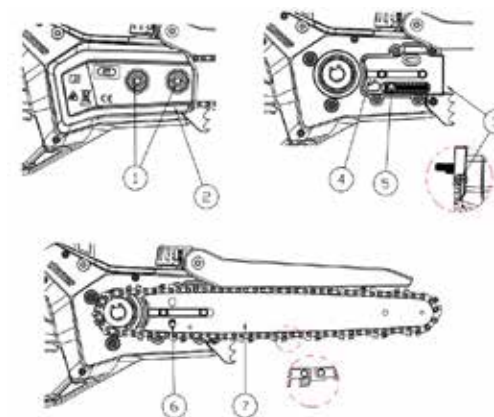
## Montaggio

**Tensione della catena**

Quando la motosega funziona, la catena potrebbe allentarsi. Se necessario, regolare la tensione della catena secondo le specifiche operative.

1. Spegner la motosega e interrompere l'alimentazione.
2. Ruotare il dado „1” in senso antiorario per allentarlo.
3. Regolare la vite di regolazione della tensione „3”
  - a. I denti della trasmissione a catena sono vicini alla parte inferiore della scanalatura della spranga.

La catena può essere facilmente tirata lungo la scanalatura della spranga.
4. Se si utilizza una spranga per incisione: regolare la tensione della catena e tirare la catena a mano, è possibile vedere che metà dei denti di guida sono fuori dalla scanalatura della spranga.
5. Se la catena non può essere spostata a mano: allentare il dado e la manopola del coperchio del pignone e regolare il bullone di tensione finché la catena possa essere facilmente tirata lungo la scanalatura della spranga.
6. Stringere il coperchio del pignone.





## 6

## Montaggio

**Alimentazione olio catena**

L'olio per catene può lubrificare e raffreddare la catena:

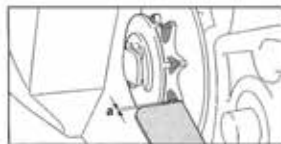
1. Spegner la motosega e togliere la batteria.
2. Posizionare la motosega in posizione orizzontale con il beccuccio della tanica dell'olio rivolto verso l'alto.
3. Pulire la tanica dell'olio e l'ambiente circostante con un panno umido.
4. Ruotare la parte superiore della tanica dell'olio in senso antiorario affinché possa essere rimossa.
5. Rimuovere la parte superiore della tanica dell'olio.
6. Versare l'olio della catena al livello appropriato per evitare il trabocco.
7. Stringere il tappo.

**Controllo della motosega**

Spegner l'alimentazione quando si effettua quanto segue.

**Ispezione della ruota della catena**

8. Spegner la motosega e togliere la batteria.
9. Rimuovere il coperchio di protezione della ruota della catena.
10. Rimuovere la spranga e la catena.
11. Misurare la profondità della scanalatura della ruota della



## 6

## Montaggio

catena utilizzando un misuratore di profondità. (Vedi immagine sottostante)

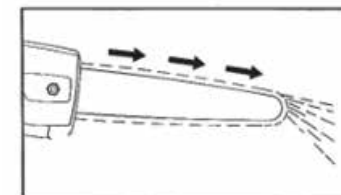
12. Se la profondità della scanalatura non supera 0,5 mm, non utilizzare la motosega e contattare il rivenditore o Stocker Srl per richiedere i ricambi per sostituire la ruota della catena il prima possibile.

**Ispezione della spranga**

1. Spegner la motosega e togliere la batteria.
2. Rimuovere la catena e la spranga.
3. Sostituire la nuova spranga in tempo se sono presenti le seguenti condizioni:
  - a. La spranga è danneggiata.
  - b. La profondità misurata è inferiore alla profondità minima consentita.
  - c. La scanalatura della motosega è deformata e danneggiata.
4. Si prega di contattare il rivenditore o Stocker Srl per richiedere i ricambi.

**Ispezione di scarico olio catena**

1. Posizionare la spranga della motosega direttamente sopra il terreno pulito.
2. Avviare la motosega.  
L'olio della catena viene espulso e l'olio può essere visto chiaramente a terra direttamente sotto la spranga, questo indica il normale scarico dell'olio della motosega.



Se non si vede olio:

3. Alimentare l'olio della catena.
4. Controllare di nuovo l'olio della catena.
5. Se ancora manca olio, controllare che la scanalatura della spranga, il foro di passaggio olio

## 6

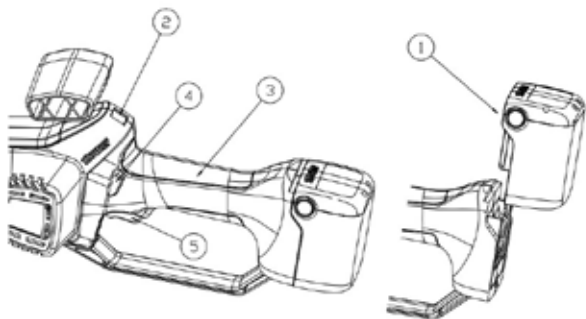
## Montaggio

della spranga e la zona di erogazione dell'olio sulla cassa del motore siano puliti e liberi da residui o sporcizia. Pulire se necessario le parti indicate e riprovare.

- Motosega senza olio: non utilizzare motoseghe senza olio e contattare tempestivamente il rivenditore o Stocker Srl. L'olio per catene è indispensabile.

**Ispezione di avvio**

- Assicurarsi che nessun bambino o altra persona sia entro 15 metri dal posto di lavoro e prestare attenzione alla presenza di animali.
- Riferimento all'accensione per il modello con batteria della linea „Power 21 V“ inserita (Figura 1): Allineare il pacco batteria „1“ con lo slot della scheda della macchina e spingerlo fino a quando il pacco batteria non si blocca e scatta.
- Avviare la macchina, tenere la maniglia „3“, premere l'interruttore autobloccante „4“ con il pollice e premere il grilletto „5“. A questo punto, il display „2“ si accende e il contenuto del display dello schermo viene mostrato nella „Figura 2“ e la macchina si avvia normalmente. (Nota: la catena e la spranga non devono entrare in contatto con alcun oggetto quando si avvia la macchina.)



## 7

## Utilizzo

**Da controllare prima dell'uso**

Si prega di verificare se i seguenti elementi sono in condizioni normali prima del funzionamento:

- Assicurarsi che le seguenti parti e accessori siano in buono stato:
  - Unità principale della motosega
  - Spranga
  - Catena
  - Pacco batterie (non incluso)
  - Caricabatterie
- Controllare il pacco batteria (non incluso).
- La batteria deve essere completamente carica.
- Pulire la motosega.
- Installare la spranga e la catena.
- Tendere la catena.
- Rabboccare l'olio della catena nell'apposita tanica.
- Controllare il sistema di controllo.
- Controllare il sistema di pompaggio dell'olio lubrificante.

**Istruzioni d'uso**

1. Sbloccare il grilletto premendo verso destra o sinistra il tasto di sicurezza.
2. Tenendo premuto il tasto di sicurezza, premere il grilletto per avviare la motosega. Il tasto di sicurezza può essere rilasciato quando la motosega è in funzione.
3. Avviare la motosega (catena in rotazione) prima di appoggiare la catena al ramo da potare.
4. Mantenere la massima rotazione della catena durante il taglio.
5. Non esercitare eccessiva pressione sulla motosega contro il ramo per evitare sforzi eccessivi del motore, surriscaldamenti della catena ed evitare di ridurre drasticamente la durata della batteria. (la motosega deve „tagliare da sola“. Bisogna premere il minimo indispensabile per mantenerla in posizione e farla affondare nel legno grazie alla trazione della catena. Premerla con forza contro il legno potrebbe causare problemi)
6. Tagliare con la parte centrale della spranga e mai con la punta per evitare rimbalzi o perdita di controllo della motosega.
7. Terminato il taglio del ramo, rilasciare il grilletto per fermare la catena. Questo per evitare anche di sprecare batteria o di incorrere in infortuni accidentali.
8. Ogni 5-10 tagli, verificare la lubrificazione e la tensione della catena. Procedere alla lubrificazione della catena e se necessario, regolare nuovamente la tensione della catena.

**ATTENZIONE**

Se la motosega rimbalza, rimbalza verso l'utente, provocando lesioni gravi o mortali.

- a. Assicurati di tagliare alla massima velocità durante il taglio.
- b. Non tagliare con la testa della spranga.
- c. Quando si inizia a tagliare, mantenere la motosega a pieno regime e la spranga in verticale.

Tagliare i rami degli alberi

- a. Appoggiare la spranga della motosega sui rami da rifilare.
- b. La catena funziona a pieno regime.
- c. Tagliare i rami con la parte superiore della spranga.
- d. Tagliare i rami di tensionamento: in primo luogo, tagliare una piccola apertura sul lato libero e tagliare continuamente sotto il lato stretto.

**Spegnimento automatico dello schermo a LED**

Dopo 1 minuto di inutilizzo, lo schermo a Led della motosega si spegne automaticamente, favorendo così il risparmio di energia.

## Istruzioni generali

Normalmente, i tagli sono uniformi e non causano danni alle piante. Se si verifica un'anomalia, è sufficiente rilasciare il grilletto e la catena si fermerà per evitare lesioni personali o danni alle cose. Non utilizzare il dispositivo nei giorni di pioggia. Prima dell'uso, controllare se la catena è affilata. Per ottenere prestazioni ottimali ed evitare danni alle motoseghe, è necessario mantenere la catena sempre affilata, correttamente lubrificata e in tensione durante l'uso. Rimuovere sempre la batteria quando non si utilizza la motosega per evitare danni accidentali a persone o cose.

## Ricarica della batteria (non inclusa)



Non esporre la batteria a condizioni estreme come temperature elevate o a forti urti. In caso contrario, la perdita della soluzione elettrolitica causerà lesioni personali.



Prima dell'utilizzo o delle operazioni di ricarica, assicurarsi che la batteria e il caricabatteria siano entrambi asciutti.

- Al momento dell'acquisto, la batteria non è completamente carica. Pertanto, l'utente deve caricarla completamente prima di utilizzarla la prima volta.
- Non caricare la batteria per un lungo periodo di tempo, evitare di usare tutta l'energia della batteria, altrimenti la batteria si danneggerà.
- Se la batteria si scarica rapidamente dopo la ricarica, è un segnale che la batteria è esaurita e deve essere sostituita. Si possono utilizzare solo batterie originali. Per acquistare una nuova batteria, si può contattare un rivenditore locale o Stocker srl.
- Si raccomanda di rispettare le istruzioni di sicurezza, le norme e le informazioni ambientali.
- Posizionare il caricabatterie in una stanza tra i 10 °C e i 22 °C a temperatura ambiente per evitare l'ingresso di umidità.
- Controllare che l'interruttore sia in posizione Off.
- Connettere la batteria al caricabatteria mediante l'apposito incastro.

## 7

## Utilizzo

- Accertarsi che l'alimentazione corrisponda alla potenza nominale sul caricabatterie e sull'adattatore.
- Quando la luce rossa sul caricabatterie è accesa, indica che la batteria è in ricarica, mentre la luce verde indica che la ricarica è completa. Il tempo medio di ricarica è di 2 ore.
- Al termine della ricarica, scollegare il caricabatteria dall'alimentazione e la batteria dal caricatore.
- Si prega di assicurarsi che la batteria venga ricaricata almeno una volta ogni sei mesi quando la motosega non viene utilizzata per un lungo periodo di tempo.

**Condizioni di lavoro**

1. Mantenere la temperatura di ricarica del caricabatterie e della batteria tra 0 °C ~ 45 °C e la temperatura di scarica della batteria tra -10 °C ~ +60 °C.

**Corretto uso del caricabatterie**

Prima dell'utilizzo o delle operazioni di ricarica, assicurarsi che la batteria e il caricabatteria siano entrambi asciutti.

1. Per caricare le batterie originali Stoker utilizzare solo il caricabatterie in dotazione. In caso contrario si possono verificare incendi o esplosioni. Utilizzare il caricabatterie corrispondente per garantire la sicurezza del dispositivo.
2. Controllare il caricabatterie, il cavo e la spina prima di ogni utilizzo. Se è danneggiato, farlo riparare da personale specializzato e utilizzare solo parti originali. Non utilizzare un caricabatterie difettoso e azionarlo da soli per garantire la sicurezza dell'apparecchio.
3. La presa di corrente utilizzata per il caricabatterie deve essere messa a terra. Assicurarsi che la tensione di alimentazione corrisponda al valore nominale della targhetta sul caricabatterie. In caso contrario, potrebbe esserci una scossa elettrica.
4. Scollegare il caricabatterie dalla rete elettrica prima di chiudere o aprire il collegamento alla batteria.
5. Tenere il caricabatterie pulito e lontano da ambienti umidi e dalla pioggia. Non utilizzare il caricabatterie

## 7

## Utilizzo

- all'aperto. L'ingresso di sporcizia o umidità aumenta il rischio di scosse elettriche.
6. Il caricabatterie può essere utilizzato solo per caricare le batterie originali Stoker. Se viene utilizzato per altre batterie, può causare lesioni personali e provocare incendi.
  7. Evitare danni meccanici al caricabatterie. In caso contrario, si può causare un corto circuito interno.
  8. Non utilizzare il caricabatterie sulla superficie di materiali infiammabili (come carta e tessuti).
  9. Se l'apparecchiatura è danneggiata, deve essere sostituita per prevenire i rischi.
  10. Al momento dell'acquisto, la batteria non è completamente carica. Pertanto, l'utente deve caricarla completamente prima di utilizzarla la prima volta. Per il primo ciclo di ricarica, consigliamo un tempo di almeno 2 ore. Inserire la batteria nella base e collegare il caricabatterie alla presa di corrente.
  11. Al termine della ricarica, scollegare il caricabatteria dall'alimentazione e la batteria dal caricatore.

**Avvertenze d'uso**

Quando si utilizza questo dispositivo, indossare indumenti adatti e guanti da lavoro. Il rischio di lesioni può essere notevolmente ridotto indossando gli adeguati dispositivi di protezione e garantendo il corretto funzionamento dell'apparecchio.



Assicurarsi che il dispositivo funzioni correttamente prima di ogni utilizzo. L'interruttore di avvio/spengimento e l'interruttore di sicurezza devono essere perfettamente funzionanti. Se l'interruttore è allentato, l'alimentazione deve essere disattivata. Se l'interruttore è danneggiato, non utilizzare l'apparecchio.



Assicurarsi che la tensione dell'alimentazione elettrica sia coerente con quella indicata sulla targhetta dell'apparecchio.



Assicurarsi che la motosega funzioni correttamente per garantire condizioni di lavoro ottimali.

## Art. 618

Motosega Magma E-200 LA 21 V

## Art. 618

Motosega Magma E-200 LA 21 V

7

## Utilizzo



Quando si spegne il dispositivo, la catena continuerà a funzionare per alcuni secondi. Attendere che la catena si fermi. Non toccare o bloccare la catena in movimento. Questa è una fonte di pericolo!

1. Se la motosega smette di funzionare dopo un lungo uso e si vede un lampeggio lento, si tratta di un'indicazione di protezione da sottotensione, ciò significa che la batteria è esaurita. Ricaricare il prima possibile.
2. Se si incontrano difficoltà durante il taglio di un ramo, durante il processo di potatura, rilasciare il grilletto per fermare la catena, quindi estrarre la spranga dal ramo, riattivare la motosega e procedere nuovamente al taglio.



La motosega non deve essere spostata lateralmente durante il taglio, in modo da non danneggiare la spranga e la catena. Non muovere mai la motosega da un lato all'altro quando è incastrata.

7

## Utilizzo

## Letture dello schermo LED

Per determinare il livello di carica della batteria e visualizzare la durata del taglio, la motosega è dotata di un pratico schermo LED di facile lettura.

## Display

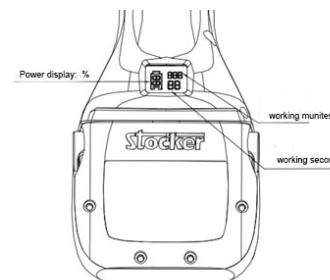


## Descrizione

Il livello di carica della batteria è indicato con un numero compreso tra 0 e 100.



Indica il numero di secondi (sotto) e minuti (sopra) per i quali si ha utilizzato la motosega.



## Spie visive

Codice errore	Descrizione visiva errore	Descrizione errore	Soluzione
E2	„E2“ lampeggio lento (1 flash/ secondo)	Sovratensione / Bassa tensione	Controllare che la batteria sia correttamente inserita nello slot. Nel caso in cui la batteria sia correttamente posizionata e l'errore persiste ricaricare la batteria e provare nuovamente, se l'errore persiste sostituire la batteria.
E3	„E3“ lampeggio lento (1 flash/ secondo)	Errore di avvio	L'errore di avvio può essere causato da: rottura del motore, rottura della trasmissione o cavi motore scollegati/ danneggiati. Contattare la rivendita specializzata Stocker per un controllo dell'attrezzo.
E3	„E3“ lampeggio veloce (2 flash/ secondo)	Sovratensione	Si è verificato un errore durante il taglio e/o la motosega è stata sforzata eccessivamente. Fermarsi, disincastare la motosega e riprovare ad effettuare il taglio.
E5	„E5“ lampeggio lento (1 flash/ secondo)	Guasto sensore temperatura	Se il sensore della temperatura è giusta, può causare un surriscaldamento della motosega e possibili danni a persone o cose. Contattare la rivendita specializzata Stocker per un controllo dell'attrezzo e la sostituzione del circuito stampato.
E6	„E6“ lampeggio lento (1 flash/ secondo)	Surriscaldamento circuito stampato	La motosega è stata sforzata eccessivamente e la temperatura dei componenti elettronici è superiore a 90° C. Lasciar raffreddare l'attrezzo prima di riprendere il lavoro.



Dopo due anni di utilizzo intensivo, consigliamo di effettuare un'ispezione e manutenzione completa della motosega. Contattare il rivenditore locale.



Le operazioni di pulizia e manutenzione devono essere eseguite a motosega spenta, con la catena ferma e batteria scollegata.

## Composizione del kit manutenzione

Attrezzo	Funzione
Cacciavite	Svitare viti corpo macchina
Flacone (vuoto)	Per olio e grasso
Lima per affilatura	Affilatura catena

**Pulizia**

Durante la pulizia della vostra motosega non spruzzatela e non immergetela in acqua.

Pulizia, manutenzione e riparazione a carattere generale

1. Durante la pulizia, la manutenzione e la riparazione, la motosega potrebbe avviarsi accidentalmente se il pacco batteria non è scollegato dall'utensile. Ciò può causare lesioni gravi e danni materiali.
  - a. Interrompere l'alimentazione.
  - b. Rimuovere la spranga e la catena.
2. Detergenti corrosivi, apparecchiature per la pulizia ad alta pressione o strumenti affilati per la pulizia possono danneggiare la motosega, la spranga, la catena, la batteria o il caricabatteria. Se la motosega, la spranga, la catena, il pacco batteria e il caricabatteria non vengono puliti correttamente, le parti interessate non funzionano come dovrebbero o il dispositivo di sicurezza non funziona, possono verificarsi gravi lesioni.
  - a. Pulire la motosega, la spranga, la catena, la batteria e il caricabatteria secondo il manuale.
3. Se la motosega, la spranga, la catena, la batteria e il caricabatteria non vengono puliti correttamente, le parti interessate non funzionano come dovrebbero o il dispositivo di sicurezza non funziona, possono verificarsi gravi lesioni.
  - a. Non tentare di eseguire la manutenzione della motosega, della batteria o del caricabatteria.
  - b. Se è necessario effettuare la manutenzione della motosega, della batteria o del caricabatteria, contattare il distributore in tempo utile.
  - c. Effettuare la manutenzione e riparare la spranga e la catena come descritto nel manuale.
4. L'utente può ferirsi a causa delle teste di taglio affilate durante la pulizia o la manutenzione della motosega:
  - a. Si prega di indossare guanti protettivi.

**Pulizia della motosega**

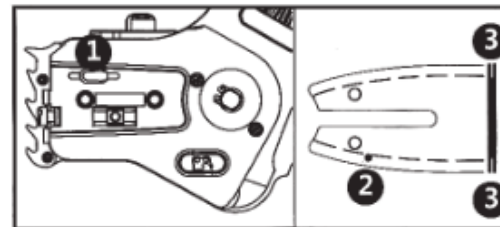
- a. Spegnerla la motosega e togliere la batteria.
- b. Pulisci il corpo della motosega con un panno umido.
- c. Rimuovere il coperchio di protezione del rocchetto della catena.
- d. Pulire l'area circostante la periferia del rocchetto della catena e la cassa motore con un panno

umido e/o aria compressa.

- f. Utilizzare una spazzola morbida quando si pulisce il caricabatteria della batteria.
- g. Richiudere il coperchio di protezione del rocchetto della catena.
- h. Ritensionare la catena, ove necessario.

**Pulire la spranga e la motosega**

- a. Spegnerla la motosega e togliere la batteria.
- b. Rimuovere la spranga e la catena.
- c. Pulire l'uscita dell'olio (1), l'ingresso dell'olio (2) e la scanalatura posteriore della spranga (3) con una spazzola morbida.
- d. Pulisci la catena con una spazzola morbida o con pulitori appositi
- e. Asciugare bene dopo la pulizia
- f. Installare la spranga e la catena.





**Lubrificazione della catena**

L'olio per catene può lubrificare e raffreddare la catena:

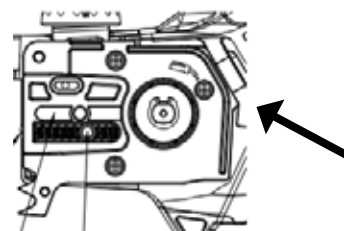
1. Spegnerla motosega e togliere l'alimentazione.
2. Posizionare la motosega in posizione orizzontale con il beccuccio della tanica dell'olio rivolto verso l'alto.
3. Pulire la tanica dell'olio e l'ambiente circostante con un panno umido.
4. Ruotare la parte superiore della tanica dell'olio in senso antiorario affinché possa essere rimossa.
5. Rimuovere la parte superiore della tanica dell'olio.
6. Versare l'olio della catena al livello appropriato per evitare il trabocco.
7. Stringere il tappo.
8. Premere a mano le bolle d'aria sul cappuccio. Se è necessario lubrificare la catena durante l'uso, premere una o due volte la bolla d'aria e far girare al minimo la catena per 3 secondi.

**Lubrificazione motore**

Dopo un prolungato utilizzo della motosega (1 volta all'anno, a fine stagione) è consigliabile lubrificare il motore con 10 ml di grasso per ingranaggi.

1. Spegnerla motosega e rimuovere la batteria
2. Rimuovere il coperchio di bloccaggio del pignone
3. Rimuovere spranga e catena
4. Pulire accuratamente la zona esposta per evitare che residui di polvere e legno possano entrare nel vano motore.
5. Rimuovere la vite indicata sotto.
6. Inserire da 5 ml a 10 ml massimo di grasso lubrificante per ingranaggi all'interno del foro
7. Eseguire i passaggi sopra per riassemblare la motosega.
8. Collegare la batteria e azionare 1 o 2 volte la motosega per 5 o 10 secondi in modo che il grasso aggiunto venga distribuito all'interno del motore.

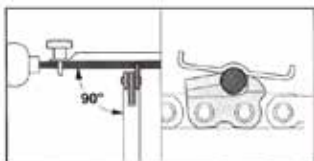
ATTENZIONE: un'eccessiva somministrazione di grasso potrebbe danneggiare o intaccare le prestazioni della motosega. Se durante l'uso, il grasso fuoriesce dal pignone, significa che è stato somministrato troppo grasso. Si consiglia di portare la motosega in assistenza per valutare la sostituzione o la pulizia del motore da parte di personale qualificato.

**Manutenzione del rocchetto della catena**

- a. Gli utenti non sono autorizzati a smontare il rocchetto della catena in modo indipendente.
- b. Se il rocchetto della catena è danneggiato o difettoso; si prega di non utilizzare l'utensile, si prega di contattare il rivenditore locale o Stocker S.r.l.

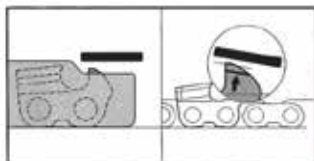
**Affilatura della catena**

Utilizzare un'apposita lima rotonda del diametro di 3/3,5 mm. Evitare l'utilizzo di smerigliatrici o affilatrici industriali.



Assicurarsi che la lima affili la lama dei denti della motosega solo in avanti e non tocchi la lama dei denti della motosega quando viene tirata indietro. Affila prima la lama del dente più corto, la cui lunghezza sarà utilizzata come dimensione di riferimento di altre lame della catena:

- La lima rotonda deve adattarsi al passo della catena.
- La lima rotonda lavora sulle teste di taglio dall'interno verso l'esterno.
- Lima in una direzione in base all'angolo di inclinazione della testa del dente.
- Si prega di mantenere l'angolo della testa del dente.



- Rettifica i piccoli denti delle teste di taglio in base alla profondità della scanalatura della spranga. (Vedi la figura qui sopra)
- In caso di domande si prega di contattare il rivenditore locale o Stocker S.r.l.

**Affilatura**

Le operazioni di pulizia e manutenzione devono essere eseguite a motosega spenta e batteria scollegata.

**Stoccaggio**

La cosa più importante da tenere a mente prima di riporre le batterie agli ioni di litio della vostra motosega, è assicurarsi che le batterie siano completamente cariche e che l'alimentazione sia spenta.

1. Assicurarsi che la batteria sia completamente carica.
2. Assicurarsi che l'alimentazione sia spenta.
3. Evitare di conservare l'apparecchio in ambienti estremamente caldi o freddi.
4. Se la motosega non verrà utilizzata per un lungo periodo di tempo, scollegare la batteria prima di riporla.
5. Le batterie e i caricabatterie devono essere collocati in un luogo sicuro per evitare l'apporto di calore, e l'ingresso di polvere e umidità.
6. Le batterie devono essere conservate in un ambiente asciutto.

**Temperature di stoccaggio consigliate:**

A breve termine (meno di un mese)	- 20 ° C ~ 60 ° C
A medio termine (meno di sei mesi)	- 10 ° C ~ 35 ° C
A lungo termine (più di sei mesi)	0 ° C ~ 30 ° C

7. La batteria e le sostanze infiammabili devono essere tenute ad almeno 1,5 metri di distanza l'una dall'altra.
8. Per garantire la durata di vita dell'apparecchiatura e per evitare il suo degrado, essa deve essere conservata con una sufficiente carica della batteria.
9. Quando non viene utilizzata, ricaricare la batteria almeno una volta ogni sei mesi.
10. Non attivare l'interruttore di alimentazione durante la conservazione.

Rimuovere la batteria dal dispositivo e riciclare l'apparecchiatura, le batterie, gli accessori e l'imballaggio in modo ecologico. L'apparecchio non deve essere smaltito con i comuni rifiuti domestici. L'apparecchiatura va consegnata al centro riciclaggio. Se l'apparecchiatura viene smontata le parti devono essere separate in base al tipo di materiale e consegnate al centro riciclaggio.

- Non smaltire la batteria con rifiuti domestici, fuoco (pericolo di esplosione) o acqua.
- In caso di perdite di gas o liquidi tossici, le batterie danneggiate possono rappresentare un rischio per l'ambiente e la salute dell'operatore.
- Scaricare tutta l'energia della batteria prima di smaltirla.
- Usare del nastro adesivo o incollare qualsiasi apertura della batteria per evitare cortocircuiti.
- Non smaltire la batteria carica.
- Smaltire la batteria secondo le norme locali.
- Inviare la batteria al punto di recupero delle batterie per un riciclaggio ecologico.
- Si prega di consultare la vostra azienda locale di gestione dei rifiuti o il nostro centro di assistenza.

Problemi	Cause	Soluzioni
La motosega non si avvia	<ol style="list-style-type: none"> <li>1. La batteria è scarica</li> <li>2. La batteria non è collegata</li> <li>3. Il blocco di sicurezza del grilletto non si sblocca</li> <li>4. Guasto dell'interruttore</li> </ol>	<ol style="list-style-type: none"> <li>1. Ricaricare la batteria. Istruzioni a pag. 39.</li> <li>2. Controllare che la batteria sia inserita correttamente nel vano. Se posizionata correttamente, emette un "click".</li> <li>3. Sostituire il tasto di blocco e/o il grilletto</li> <li>4. Inviare presso un rivenditore locale autorizzato o da Stocker Srl.</li> </ol>
Funzionamento intermittente	<ol style="list-style-type: none"> <li>1. Collegamenti interni allentati</li> <li>2. Guasto dell'interruttore</li> </ol>	<ol style="list-style-type: none"> <li>1./2. Inviare in riparazione presso un rivenditore locale autorizzato o da Stocker Srl.</li> </ol>
Catena o spranga surriscaldate	<ol style="list-style-type: none"> <li>1. La catena non è affilata o è danneggiata</li> <li>2. Scarsa lubrificazione, con conseguente eccessivo attrito</li> </ol>	<ol style="list-style-type: none"> <li>1. Affilare la catena o sostituirla. Istruzioni per l'affilatura a pag. 50, per la sostituzione a pag. 30.</li> <li>2. Controllare corretta lubrificazione della catena a pag. 48.</li> <li>3. Lubrificare la catena. Istruzioni a pag. 48.</li> </ol>

Problemi	Cause	Soluzioni
Scarse prestazioni di taglio	<ol style="list-style-type: none"> <li>1. Scarsa lubrificazione, con conseguente eccessivo attrito</li> <li>2. Catena e la spranga sono sporche</li> <li>3. I denti della catena non sono affilati</li> <li>4. Imperfetta tecnica di taglio</li> <li>5. La batteria non è completamente carica</li> </ol>	<ol style="list-style-type: none"> <li>1. Lubrificare la catena. Istruzioni a pag. 48.</li> <li>2. Pulire i denti e la catena in generale. Istruzioni a pag. 47.</li> <li>3. Affilare la catena o sostituirla. Istruzioni per l'affilatura a pag. 50, per la sostituzione a pag. 30.</li> <li>4. Leggere con attenzione le istruzioni operative nella sezione „Utilizzo“.</li> <li>5. Controllare il livello di carica della batteria. Istruzioni a pag. 32.</li> </ol>
La batteria non si ricarica. Il caricatore fa una luce lampeggiante rossa.	<ol style="list-style-type: none"> <li>1. La batteria non è posizionata correttamente nel caricabatteria</li> <li>2. Il caricabatteria non è collegato correttamente alla rete elettrica</li> <li>3. I contatti del caricabatteria sono sporchi</li> <li>4. La batteria o il caricabatteria sono danneggiati o difettosi</li> </ol>	<ol style="list-style-type: none"> <li>1. Controllare che la batteria sia inserita correttamente nel caricabatteria. Se posizionata correttamente, emette un "click".</li> <li>2. Connettere correttamente</li> <li>3. Pulire con uno straccio asciutto</li> <li>4. Provare a ricaricare entrambe le batterie con il caricabatteria. Se solo una delle due batterie viene ricaricata, l'altra batteria è danneggiata o difettosa. Se il caricabatteria non carica nessuna delle batterie, è danneggiato o difettoso. Contattare il rivenditore locale o Stocker srl per richiedere i ricambi.</li> </ol>

Per assistenza e servizio, si prega di contattare il rivenditore locale o Stocker S.r.l.

## Introducción

La Motosierra Magma E-200 LA 21 V es un producto de última tecnología que garantiza una buena portabilidad, durabilidad y facilidad de uso.

Este manual del usuario contiene información importante para la seguridad, la construcción, el funcionamiento, el mantenimiento, el almacenamiento y la resolución de problemas. Conserve las instrucciones de modo que estén siempre disponibles para otros usuarios. Las características técnicas, descripciones e ilustraciones de este manual son lo más precisas posible de acuerdo con el conocimiento en el momento de la publicación, pero pueden modificarse sin previo aviso.

Si utiliza este producto para otros fines distintos de los permitidos, puede sufrir daños y causar lesiones personales. El operador asume toda la responsabilidad por cualquier accidente ocurrido durante el uso en relación con lesiones a terceros o por la pérdida del producto. Stocker srl no es responsable de los daños causados por un uso no conforme o impropio.

## Índice

<b>1. Descripción general</b>	60
<b>2. Suministro</b>	61
<b>3. Advertencias para un uso seguro</b>	62
• Símbolos	62
• Símbolos en el manual	62
• Símbolos en el cargador	64
• Instrucciones generales para la seguridad de las herramientas eléctricas	64
• Seguridad del área de trabajo	65
• Seguridad eléctrica	65
• Seguridad personal	66
• Seguridad en el uso de herramientas eléctricas	68
• Precauciones para las herramientas con batería	69
• Instrucciones de seguridad de la barra	70
• Instrucciones de seguridad para la cadena	71
• Instrucciones especiales de seguridad	71
• Otras Instrucciones de seguridad	72
• Indicaciones especiales de seguridad para herramientas con batería	72
• Precauciones que deben observarse durante el uso	73
• Advertencias en caso de rebote	74
• Advertencias en caso de tensión	75
• Advertencias en caso de contraempuje - Causas de rebote de la herramienta y medidas preventivas para el operador	75
• Otros riesgos	77
<b>4. Parámetros técnicos</b>	78
<b>5. Componentes y repuestos</b>	80
<b>6. Montaje</b>	82
• Motosierra Magma E-200 LA	82
• Instalación de la cadena y de la barra	82
• Desmontaje de la cadena y de la barra	82
• Tensión de la cadena	83
• Alimentación de aceite de la cadena	84
• Control de la motosierra	84

## Índice

• Inspección de la barra	85
• Inspección de descarga de aceite de la cadena	85
• Inspección de inicio	86
<b>7. Uso</b>	87
• Comprobaciones antes del uso	87
• Instrucciones de uso	88
• Instrucciones generales	90
• Recarga de la batería	91
• Condiciones de trabajo	92
• Uso correcto del cargador de batería	92
• Advertencias de uso	93
• Lectura de la pantalla LED	95
• Indicadores visuales	96
<b>8. Limpieza y mantenimiento</b>	97
• Composición del kit de mantenimiento	97
• Limpieza	98
• Limpieza de la motosierra	98
• Limpieza de la barra y la motosierra	99
• Lubricación de la cadena	100
• Lubricación del motor	101
• Mantenimiento de la rueda de la cadena	101
• Afilado de la cadena	102
<b>9. Dónde guardar la motosierra eléctrica</b>	104
• Almacenamiento	104
• Temperaturas de almacenamiento recomendadas	104
<b>10. Eliminación de residuos y protección del medio ambiente</b>	105
<b>11. Problemas</b>	106

## 1

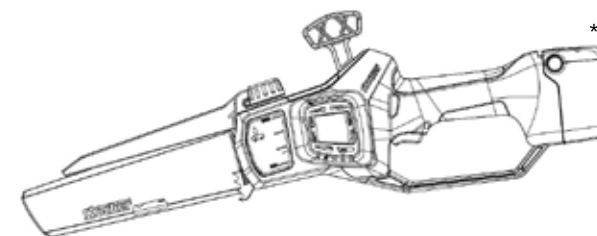
## Descripción general

Esta motosierra eléctrica se puede utilizar para podar ramas y cortar árboles de pequeño diámetro, es idónea para el cuidado de jardines y huertos, gracias también a su capacidad de corte 180 mm y a su velocidad de corte de 12 m/s. Este dispositivo solo puede ser utilizado por personas adultas y cualificadas, en buen estado de salud y que no se encuentren bajo la influencia del alcohol o las drogas. Los menores de edad, mayores de 16 años, pueden utilizar el dispositivo bajo la supervisión de un adulto. El uso no está permitido a discapacitados ni a menores de 16 años. Se caracteriza por un diseño compacto y ergonómico para garantizar un uso sencillo y reducir el esfuerzo. La motosierra es compatible con todas las baterías de la línea POWER 21 V.

El producto viene con un cargador doble y un kit de mantenimiento. Tras 3 minutos de inactividad, la motosierra entra en modo de espera (bloqueo de cuchillas de seguridad) y emite 3 pitidos en rápida sucesión (bip-bip-bip).

## Suministro

1. Motosierra Magma E-200 LA
2. Cargador doble
3. Caja de herramientas
4. Manual de instrucciones
5. Carpeta de garantía
6. Botella para verter aceite



\* batería no incluida

Para más informaciones sobre el producto póngase en contacto con [info@stockergarden.com](mailto:info@stockergarden.com)

## 3

## Advertencias para un uso seguro

Para proteger su seguridad y la de los demás, lea atentamente este manual antes de utilizar su nueva motosierra. Conserve este manual en un lugar seguro. Si el producto cambia de propietario, le rogamos que entregue este manual al nuevo propietario.

## Símbolos

En esta sección se muestran los símbolos de seguridad de la máquina.

## Símbolos en el manual



**Atención:** Tenga mucho cuidado para evitar daños materiales o lesiones personales.



**Instrucciones:** Procedimientos para prevenir daños e instrucciones de seguridad.



**Lea atentamente:** Lea atentamente el manual de instrucciones.



**Guantes:** Use guantes para proteger manos y dedos ante cualquier lesión.



**Protección para ojos y oídos:** Use protección para ojos y oídos.



**Humedad:** No trabaje bajo la lluvia.



**Eliminación:** No deseche la motosierra, las baterías y el cargador junto con los residuos domésticos. Las baterías, el cargador y las motosierras usadas se deben entregar a la estación de reciclaje local.



**Peligro de cizallamiento:** Utilizando esta herramienta eléctrica existe el riesgo de cortarse o amputarse completamente una o varias extremidades del cuerpo.

## Advertencias para un uso seguro

## 3



Comprobar la dirección de la cadena



**Atención:** Evite el contragolpe



Mantener lejos de fuentes de calor



Mantener lejos de la humedad



Usar prendas protectoras



Usar botas antideslizantes



Lubricar la cadena

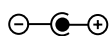


### 3 Advertencias para un uso seguro

#### Símbolos en el cargador



Solo para uso en interiores.



Conector coaxial con polo positivo interno y polo negativo externo.



Contenido de metales pesados conforme a la directiva RoHS.



Dispositivo de clase de protección II.



Dispositivo de clase de protección IP20.



Protección contra altas temperaturas, temperatura máxima ambiente 35 °C.



Clase de eficiencia energética del dispositivo.



Eliminación: No deseche la motosierra, las baterías y el cargador junto con los residuos domésticos. Las baterías, el cargador y las motosierras usadas se deben entregar a la estación de reciclaje local.

#### Instrucciones generales para la seguridad de las herramientas eléctricas



#### ¡Atención!

1. Lea todas las instrucciones y siga las indicaciones de seguridad. El incumplimiento de las advertencias e instrucciones indicadas a continuación puede provocar descargas eléctricas, incendios y / o lesiones graves.
2. Conserve todas las instrucciones e indicaciones de seguridad para referencia futura.
3. En todos los siguientes términos de advertencia, "herramienta eléctrica" se refiere a una herramienta alimentada por batería (inalámbrica).

### 3 Advertencias para un uso seguro

#### Seguridad del área de trabajo

1. Mantenga el área de trabajo siempre limpia y bien iluminada. La falta de visibilidad puede causar accidentes.
2. No utilice la herramienta eléctrica en un entorno peligroso, por ejemplo, en áreas con líquidos, gases o polvos inflamables. Las chispas de las herramientas eléctricas inflaman el polvo o el gas.
3. Utilizar la herramienta eléctrica sin distracciones. Un descuido podría hacer perder el control de la herramienta.
4. Los espectadores, los niños y otros animales que no son conscientes de la posible proyección de serrín u otros desechos pueden estar expuestos a amenazas. Los espectadores, los niños y los animales pueden resultar gravemente heridos.
  - a. Mantenga a los espectadores, niños y animales fuera del área de trabajo.
5. La motosierra no es impermeable y puede producir una descarga eléctrica si se usa bajo la lluvia o en un ambiente húmedo, hiriendo al usuario y dañando la motosierra.
  - a. No utilice la motosierra bajo la lluvia o en un ambiente húmedo.
6. El motor de la motosierra puede producir chispas, que pueden provocar incendios o explosiones en un entorno donde haya materiales combustibles o explosivos. Esto puede causar lesiones graves o la muerte y daños a la propiedad.
  - a. No utilizar en un ambiente con materiales combustibles o explosivos.

#### Seguridad eléctrica

1. Evite el contacto corporal con superficies conectadas a tierra, como tuberías, radiadores, grifos y frigoríficos. Si su cuerpo no está aislado, aumentará el riesgo de descargas eléctricas.
2. No exponga la herramienta eléctrica a la lluvia. La entrada de agua en la herramienta eléctrica aumentará el riesgo de descargas eléctricas.
3. Si es inevitable cargar la batería en un lugar húmedo, utilice un dispositivo de corriente residual (RCD). El uso de un dispositivo RCD reduce el riesgo de descarga eléctrica.
4. El enchufe de una herramienta eléctrica debe coincidir con la toma de corriente y no debe modificarse de ninguna manera. No se debe usar ningún enchufe de repuesto, dado que una herramienta eléctrica debe estar conectada a tierra. Enchufes no modificados y las tomas de corriente adecuadas pueden reducir el riesgo de descarga eléctrica.

## 3

## Advertencias para un uso seguro

## Seguridad personal



## Peligro de cizallamiento

1. Utilizando esta herramienta eléctrica existe el riesgo de cortarse o amputarse completamente una o varias extremidades del cuerpo.
2. Es necesario estar alerta y prestar mucha atención al usar herramientas eléctricas. No utilice la herramienta cuando esté cansado o bajo los efectos de drogas y medicamentos. El cansancio o la pérdida de conciencia durante el funcionamiento de la herramienta eléctrica puede causar lesiones graves.
3. Utilizar equipo de protección individual. Siempre use gafas de protección y dispositivos de seguridad como máscaras contra el polvo, zapatos de seguridad antideslizantes, cascos, protectores auditivos, etc. Use el equipo de prevención de accidentes adecuado que, en condiciones adecuadas, puede reducir las lesiones personales.
4. Para evitar un arranque accidental de la herramienta, asegúrese siempre de que el interruptor esté en la posición OFF al conectarla a la batería, al tomarla o al transportarla.
5. Retire todas las llaves de ajuste o las herramientas antes de poner en marcha la herramienta eléctrica. Una llave o una herramienta abandonada en las partes móviles de la herramienta eléctrica puede causar lesiones personales.
6. Tenga cuidado de no desplazar su centro de gravedad en exceso y no perder el equilibrio. Preste siempre atención a su punto de apoyo y al equilibrio del cuerpo. Esto permite un buen control de la herramienta eléctrica, especialmente en situaciones imprevistas.
7. Lleve ropa adecuada. No use ropa suelta o joyas. Mantenga la ropa, los guantes y el cabello alejados de las partes móviles. La ropa suelta, joyas o cabello largo pueden quedarse atrapados en las piezas en movimiento.
8. Si se utilizan dispositivos para la eliminación de virutas y la recolección de polvo, asegúrese de que dichos dispositivos estén bien conectados y se utilicen correctamente. El uso de dichos dispositivos puede reducir el riesgo de daños causados por el polvo.

## Advertencias para un uso seguro

## 3

9. Cuando la motosierra está en funcionamiento, pueden proyectarse virutas o serrín que podrían causar lesiones físicas.
  - a. Use gafas de protección durante el uso.
  - b. Use una protección para la cara.
  - c. Use prendas largas.
10. La caída de objetos desde arriba puede causar lesiones en la cabeza.
11. Durante la operación, se formará polvo y serrín, lo que causará una mala circulación de aire o una posible reacción alérgica.
12. La ropa no adecuada puede quedar atrapada en las ramas o en la inle, lo que afecta el trabajo de la motosierra. La ropa inadecuada del usuario puede causar lesiones graves.
13. Si el usuario se acerca a la cadena de la motosierra durante el uso, puede estar sujeto a lesiones graves.
  - a. Use pantalones con un grado de protección definido de acuerdo con la velocidad de la motosierra.
14. El usuario puede lesionarse al cortar madera. En particular, el usuario puede inadvertidamente tocar con las manos los bordes afilados de la cadena durante la limpieza de la máquina o de la cadena.
  - a. Use guantes de protección durante el trabajo.
15. El calzado inadecuado puede causar resbalones o caídas. El usuario puede lesionarse si toca la cadena de la sierra tras una caída. Use botas protectoras para motosierras, con un grado de protección definido en función de la velocidad de la motosierra.

## Advertencias para un uso seguro

### Seguridad en el uso de herramientas eléctricas

1. No sobrecargue la herramienta utilizándola más allá de las especificaciones de funcionamiento predefinidas. Elegir la herramienta eléctrica adecuada hará que su trabajo sea más eficiente y mucho más seguro. El uso de la motosierra, la batería o el cargador más allá de las especificaciones de diseño indicadas puede causar lesiones graves o mortales y daños materiales.
2. No intente utilizar la herramienta si uno de los interruptores no funciona correctamente. Las herramientas eléctricas que no se pueden controlar correctamente con los interruptores son peligrosas y deben repararse.
3. Desconecte la herramienta eléctrica de la batería antes de cualquier ajuste, limpieza, mantenimiento, sustitución de accesorios o antes del almacenamiento. Esta disposición reducirá el riesgo de un arranque accidental de la herramienta.
4. Mantenga las herramientas eléctricas fuera del alcance de los niños.
5. No permita que sean utilizadas por personas que no estén familiarizadas con las herramientas eléctricas o que no hayan leído estas instrucciones. Las herramientas eléctricas son peligrosas si son utilizadas por personas no instruidas adecuadamente.
6. Mantenimiento de la herramienta: compruebe que las partes móviles estén en su posición o bloqueadas, compruebe si hay daños en los componentes y otras condiciones que afecten al funcionamiento de la herramienta. En caso de daños, la herramienta eléctrica debe ser reparada antes de su uso. Muchos accidentes son causados por herramientas eléctricas en mal estado de mantenimiento.
7. Mantenga la cadena siempre afilada y limpia. Las herramientas bien cuidadas y con cadenas afiladas son menos propensas a atascarse y son fáciles de manejar.
8. Utilice la herramienta eléctrica, los accesorios y las herramientas de acuerdo con las instrucciones de uso y las condiciones de trabajo. El uso de herramientas eléctricas para operaciones que no corresponden a su uso puede ser peligroso.
9. Para garantizar la vida útil del equipo y evitar su degradación, debe almacenarlo con suficiente carga de la batería. Cuando no esté en uso, cargue la batería al menos una vez cada 6 meses.
10. No encienda el interruptor de alimentación durante el almacenamiento.

## Advertencias para un uso seguro

### Precauciones para las herramientas con batería (no incluida)

1. Antes de insertar la batería en su motosierra, asegúrese de que el gatillo y las teclas de bloqueo estén en posición neutra para evitar el encendido accidental.
2. Recargar solo con el cargador incluido en el suministro o suministrado por Stocker srl. Si se utiliza un cargador inadecuado, existe riesgo de incendio.
3. Utilice solo las baterías incluidas en el suministro o suministradas por Stocker srl. El uso de baterías no originales puede causar daños y riesgos de incendio.
4. Mantenga alejados de la batería objetos metálicos, como clips, monedas, llaves, clavos, tornillos u otros objetos metálicos pequeños que puedan conectar un terminal con otro. Un cortocircuito en los terminales de la batería puede provocar un incendio.
5. Si se usa de forma inadecuada, se pueden producir fugas de líquido de batería cuyo contacto se debe evitar. En caso de contacto accidental, lavar con abundante agua. Si el líquido entra en contacto con los ojos, consulte a un médico. El líquido que sale de la batería es corrosivo y causa quemaduras.
6. Mantenga todas las partes del cuerpo alejadas de la motosierra en funcionamiento. Antes de arrancar la motosierra, asegúrese de que la cadena no toque ningún objeto. Cualquier pequeña distracción durante una operación puede causar que la ropa o el cuerpo queden atrapados en la cadena.
7. Use gafas de seguridad y protectores auditivos. Se recomienda usar equipo de protección adicional para proteger la cabeza, las manos, las piernas y los pies. La ropa protectora completa reducirá las lesiones personales causadas por materiales proyectados o por contacto accidental con la cadena.
8. Asegúrese de mantenerse firmemente de pie y sobre una superficie fija, segura y plana antes de operar la motosierra. Las superficies resbaladizas o inestables, como las escaleras, pueden causar la pérdida de equilibrio o el control de la motosierra.
9. Los materiales de espesor muy fino pueden atascar la cadena durante el corte de arbustos o retoños que, al liberarse, pueden golpear al operador o desequilibrar su posición.
10. Apague la motosierra antes de transportarla, sujete firmemente la empuñadura delantera

## Advertencias para un uso seguro

y manténgala a cierta distancia del cuerpo. Asegúrese de colocar la tapa protectora de la barra durante el transporte.

11. El correcto funcionamiento de la motosierra reduce la posibilidad de contacto accidental con la cadena en movimiento.
12. Lubrique, tense la cadena y sustituya los accesorios según las instrucciones. Un tensado o lubricación inadecuados pueden causar la rotura o aumentar la posibilidad de rebote.
13. Mantenga la empuñadura seca, limpio, libre de manchas de aceite y grasa. Una empuñadura aceitosa aumenta las posibilidades de perder el agarre y, por lo tanto, perder el control de la herramienta.
14. Usar solo para cortar madera. No utilice la motosierra para fines distintos de los previstos. Por ejemplo, no utilice la motosierra para cortar materiales de construcción de plástico, piedra o distintos de la madera. El uso de la motosierra para operaciones distintas del propósito previsto puede causar peligros.

### Instrucciones de seguridad de la barra

Si la barra cumple con las siguientes condiciones, es segura de usar:

1. Las funciones de la barra están intactas.
2. La barra no está deformada o incompleta.
3. La profundidad de la ranura de la barra no presenta variaciones evidentes.
4. La ranura de la barra es lisa y sin rebabas.
5. No hay contracciones o grietas en la ranura de la barra.

#### Advertencias

Si la barra no está en buenas condiciones, la cadena no encajará bien. La cadena podría saltar fuera de la barra, causando lesiones graves o mortales.

1. Utilizar solo si la barra no está dañada.
2. Si la ranura de la barra es inferior a la profundidad mínima, sustitúyala.
3. Limpie la eventual suciedad de la barra antes de accionar la motosierra.

## Advertencias para un uso seguro

### Instrucciones de seguridad para la cadena

Si la cadena está en el siguiente estado, la cadena es segura de usar:

1. La cadena no está dañada.
2. Los filos de los dientes de la cadena están afilados.
3. La profundidad de la muesca de los dientes de la cadena cumple con los requisitos de servicio.
4. La longitud de los filos de corte de los dientes de corte cumple con los requisitos de rectificado.

#### Advertencias

Si las piezas y los accesorios no cumplen con los estándares de seguridad, no pueden realizar las funciones debidas y el dispositivo de seguridad ya no será válido, pudiendo causar lesiones personales graves e incluso la muerte.

5. No utilice cadenas dañadas.
6. El rectificando de los cabezales de corte debe estar sujeto a los criterios del manual.
7. Póngase en contacto con su distribuidor local o Stocker Srl si tiene alguna pregunta.

### Instrucciones especiales de seguridad

1. Mantenga la herramienta al menos a 40 cm de distancia de todas las partes del cuerpo.
2. No retire las ramas cortadas mientras la cadena está en movimiento.
3. No sujete con la mano los objetos que se van a cortar.
4. Retire las ramas cortadas solo cuando la alimentación esté desactivada.
5. Cuando se utiliza la motosierra de poda, un ligero descuido puede causar lesiones personales graves.
6. Mueva siempre la motosierra por la empuñadura y cuando la cadena está detenida.
7. El uso cuidadoso de la motosierra reduce el riesgo de lesiones causadas por la cadena.

## Advertencias para un uso seguro

### Otras instrucciones de seguridad

1. Para su seguridad personal, use ropa adecuada, como botas antideslizantes y pantalones, guantes y gafas de protección.
2. No use ropa suelta y larga y no use joyas para evitar que se enreden en las partes móviles.
3. No utilice esta herramienta descalzo o con calzado que no ofrezca protección.
4. No utilice la motosierra bajo la lluvia o cerca de campos magnéticos fuertes.
5. Este producto está diseñado para podar ramas y cortar árboles de diámetro pequeño. No utilizar para cortar otros materiales. No intente retirar la cadena atascada sin haber desconectado antes la alimentación.
6. Antes de comenzar a cortar, identifique los eventuales objetos ocultos entre las ramas o setos, como alambres, cables, etc.
7. Sujete siempre la herramienta con una mano y mantenga al menos 15 cm de distancia de la otra mano.
8. No utilice esta herramienta cerca de líquidos o gases inflamables. Un cortocircuito podría provocar una explosión o un incendio.
9. La cadena siempre debe ser inspeccionada, los dientes siempre deben ser afilados regularmente, el tensado y la lubricación de la cadena deben ser revisados periódicamente. Una cadena con dientes no afilados descargará rápidamente la batería.
10. A menos que haya recibido capacitación, no repare su motosierra usted mismo. Las reparaciones no descritas en este manual solo pueden ser realizadas por personal especializado del distribuidor local autorizado o de Stocker srl.

### Indicaciones especiales de seguridad para herramientas con batería (no incluida)

1. Antes del uso o de la carga, asegúrese de que la batería y el cargador estén secos.
2. Antes de insertar la batería, asegúrese de que el interruptor esté en OFF. De lo contrario, puede dañar el dispositivo.
3. El cargador está diseñado para uso interno, asegúrese de que la batería se recargue en un espacio interior.
4. Antes de limpiar el cargador, desenchúfelo de la toma de corriente y de la batería para reducir los riesgos de seguridad.

## Advertencias para un uso seguro

5. No deje la batería bajo la luz solar directa durante mucho tiempo. No coloque la batería sobre superficies calientes. El calor puede dañar la batería y aumentar el riesgo de explosión.
6. Antes de la carga, asegúrese de que la batería se haya enfriado por completo.
7. No abra la batería para evitar daños mecánicos, cortocircuitos o la emisión de gases nocivos para las vías respiratorias. En caso de malestar, respire aire fresco y consulte a un médico.
8. No utilice una batería no recargable o cualquier otra fuente de alimentación no aprobada por Stocker srl.

### Precauciones a tener en cuenta durante el uso

#### Advertencias

10. En algunos casos específicos, el operador puede no concentrarse en el trabajo y sufrir lesiones graves después de tropezar o caer.
  - a. Trabaje siempre con calma y de forma planificada.
  - b. No utilice la motosierra en condiciones de poca visibilidad y entornos oscuros.
  - c. Utilice su propia motosierra.
  - d. No utilice la motosierra por encima de la altura de los hombros.
  - e. Preste atención a los obstáculos.
  - f. Al accionar la motosierra, manténgase en una posición segura y mantenga el equilibrio. Para las operaciones en altura, utilice un elevador o un andamio seguro.
11. El usuario puede resultar herido o gravemente herido por la cadena de la motosierra en movimiento.
  - a. No toque la cadena de la motosierra en movimiento.
12. La cadena de la motosierra en funcionamiento se volverá cada vez más caliente y, en consecuencia, más larga; podría saltar fuera de la barra y romperse si no se enfría y se vuelve a tensar correctamente. Esto puede causar lesiones graves y daños materiales.
  - a. Asegúrese de que el aceite lubricante para la cadena de la motosierra funcione correctamente.

## 3

## Advertencias para un uso seguro

- b. Compruebe que la cadena de la motosierra esté tensada correctamente. Si la cadena de la motosierra está suelta, ajústela de inmediato.
13. Si la motosierra muestra una anomalía en el arranque y durante el uso, puede encontrarse en un estado inseguro, lo que podría causar lesiones personales graves o daños a la propiedad.  
Interrumpa el trabajo y contacte con el distribuidor local o Stocker Srl.
14. La motosierra vibra cuando está en funcionamiento.
- Use guantes.
  - Haga una pausa adecuada cada vez que sea necesario.
  - En caso de mal estado de salud, consulte a su médico de inmediato.
15. Si la cadena de la motosierra en movimiento toca un objeto duro, se generan chispas que pueden provocar incendios en un ambiente con presencia de combustible. Esto puede resultar en lesiones graves y daños a la propiedad.
- No utilice la motosierra en un entorno con presencia de combustible.
16. La motosierra seguirá funcionando durante un tiempo después de soltar el gatillo, lo que podría causar lesiones graves.
- Espere a que se detenga completamente la cadena de la motosierra.

## Advertencias en caso de rebote



La barra puede rebotar en los siguientes casos:

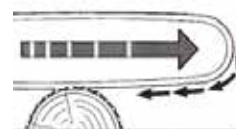
- La motosierra en movimiento toca cualquier objeto duro en la cabeza de la barra o frena repentinamente.
- La cabeza de la barra de la motosierra en funcionamiento ha sido tocada.

## 3

## Advertencias para un uso seguro

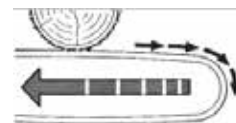
## Advertencias en caso de tensión

Cuando la barra de sierra se utiliza para un corte de arriba hacia abajo, la dirección de tensión de la motosierra es opuesta a la del operador.



## Advertencias en caso de contraempuje

Cuando la barra de la sierra se utiliza para un corte de abajo hacia arriba, la dirección de empuje de la motosierra es hacia el operador.



Si la motosierra en funcionamiento toca un objeto duro y se bloquea, el operador perderá el control de la motosierra, causando lesiones graves o mortales.

- Sujete firmemente la empuñadura de la motosierra con ambas manos.
- Accione la motosierra como se describe en el manual.
- Cortar cuando la barra es estable.
- Corte a plena velocidad.

## Causas de rebote de la herramienta y medidas preventivas para el operador

- Durante un corte, si la cabeza de la barra toca cualquier objeto o nudos en la madera y aplasta la cadena, pueden producirse rebotes.
- En algunos casos, cuando la cabeza de la barra toca un objeto, se generará una fuerza de reacción repentina y la barra podría rebotar hacia arriba y proyectarse hacia el operador.

### Advertencias para un uso seguro

3. Apretar la cadena a lo largo de la parte superior de la barra puede empujar rápidamente la barra hacia atrás hacia el operador. Cualquiera de estas reacciones mencionadas anteriormente puede hacer que se pierda el control de la motosierra y causar lesiones personales graves.
4. No confíe únicamente en el equipo de seguridad montado en la motosierra.
5. El usuario de una motosierra debe tomar una serie de medidas para evitar accidentes o lesiones personales durante las operaciones.
6. Las operaciones incorrectas, las fases de operación incorrectas o las condiciones de operación inadecuadas conducirán al rebote. El rebote se puede evitar siguiendo las siguientes precauciones:
  - a. Sujete firmemente el asa. Ajuste las posiciones del cuerpo y los brazos para prevenir el rebote. El operador puede controlar la fuerza de rebote si se siguen estas precauciones.
  - b. No extienda demasiado la herramienta y no la mantenga por encima de los hombros. Esto evitará que la cabeza de la barra toque cualquier objeto y ayudará al operador a controlar eficazmente la herramienta en caso de accidente.
  - c. Utilice solo las barras y cadenas de repuesto especificadas. La sustitución incorrecta de las barras o cadenas puede provocar la rotura y/o el rebote de la cadena.
  - d. Siga las instrucciones de rectificado y mantenimiento para mantener la cadena. La reducción de la profundidad o la altura provoca rebotes frecuentes.

### Advertencias para un uso seguro

#### Otros riesgos

Incluso con el uso adecuado de esta herramienta eléctrica, algunos riesgos seguirán existiendo. Debido a sus características estructurales, esta herramienta puede presentar algunos peligros ocultos:

1. Cortes en el cuerpo.
2. Daños auditivos cuando no se utilicen las protecciones adecuadas.
3. Daños corporales debidos al funcionamiento prolongado o incorrecto del aparato.



**¡Atención!**

Cuando está en funcionamiento, el dispositivo eléctrico genera un campo electromagnético. Bajo ciertas circunstancias, este campo magnético puede comprometer la función de los dispositivos implantados en el cuerpo humano. Para evitar lesiones graves, se recomienda a los usuarios de implantes que consulten a su médico y al fabricante del implante antes de usar este producto.




**No toque la cadena mientras la motosierra está en funcionamiento.**

## 4

## Parámetros técnicos

## Art. 618 - Motosierra Magma E-200 LA 21 V


Artículo	Art. 618
1.	Diámetro de corte máximo: 180 mm
2.	Tensión nominal: DC 21.6V
3.	Potencia nominal: 450 W
4.	Peso sin batería: 1.520 g
5.	Longitud de la motosierra*: 52 cm
6.	Ruido - Lp**: 80 dB (**)
7.	Nivel de protección: II 
8.	Velocidad de la cadena: 12 m/s
9.	Paso de la cadena: 1/4" x 1.1 mm 47 eslabones
10.	Barra: 8"
11.	Lubricación: Automático

\*con batería

\*\*Nivel de presión sonora a 1 m

## Parámetros técnicos

## Cargador de batería

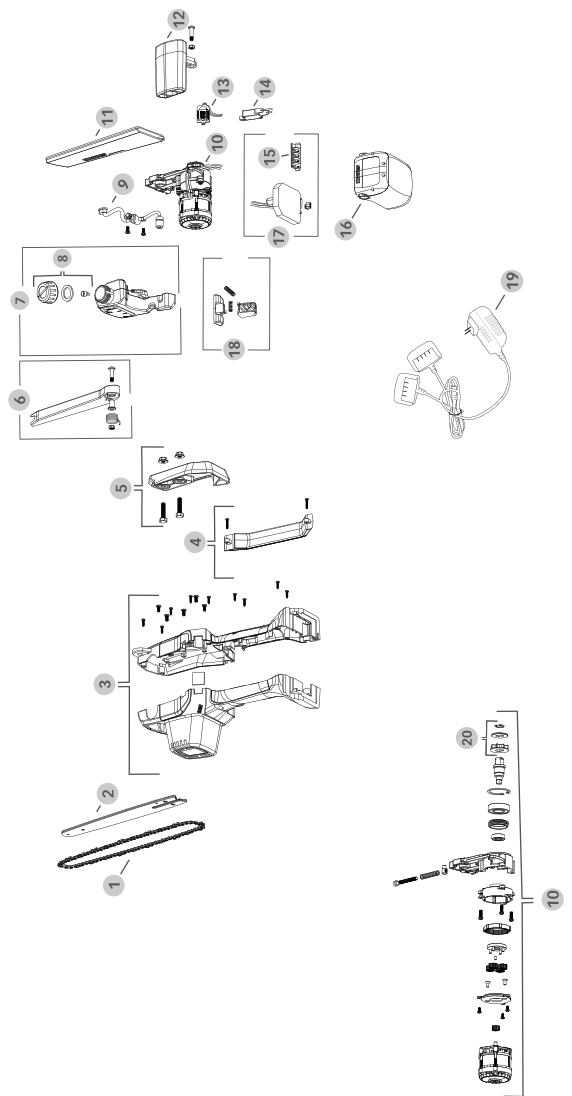
Artículo	Art. 318
1.	Tensión nominal: 100-240 VCA, 50-60 Hz
2.	Tensión de salida: DC 21V
3.	Corriente de carga: 1,4 A
4.	Tiempo de carga: 2 horas
5.	Nivel de protección: II 

## 4



5

Componentes y repuestos



5

Componentes y repuestos

Repuestos para la motosierra

1	318/1	Cadena 47 dientes 1/4" 1,1 mm
2	318/2	Barra guía 24,5 cm / 8"
3	318/3	Juego de fundas para motosierras
4	318/4	Protección para manos
5	318/5	Tapa del piñón de cadena
6	318/6	Capa protectora flexible 24,5 cm / 8"
7	318/7	Contenedor para aceite lubricante de cadena con tapón
8	318/8	Tapón tanque de aceite lubricante de cadena
9	318/9	Bomba de aceite lubricante de cadena con tubos de entrada
10	318/10	Motorreductor con conexión para hojas
11	318/11	Funda cadena 24,5 cm / 8"
12	318/12	Empuñadura
13	316/9	Pantalla LED
14	316/8	Interruptor
15	316/11	Contactos batería
17	316/10	Circuito impreso con contactos batería
18	316/7	Gatillo y botón de seguridad
19	312/8	Cargador doble
	318/13	Kit tornillos completo
	318/14	Maletín para motosierra Magma
20	318/15	Piñón con arandela
16	312/7	Batería Power 21 V 2,6 Ah
16	325	Batería Power 21 V 4,0 Ah
16	328	Batería Power 21 V 8,0 Ah

## 6

## Montaje

**Motosierra Magma E-200 LA 21 V**

Compruebe que la motosierra y las baterías estén limpias y secas.

Encaje la batería en el cuerpo de la motosierra deslizándola hacia abajo: si se coloca correctamente, se escucha un "clic". Para desconectar la batería del cuerpo de la motosierra, presione los dos botones laterales y deslice hacia arriba.

Corte la alimentación antes de las siguientes operaciones:

**Instalación de la cadena y de la barra**

1. Apagar la motosierra y desconectar la batería.
2. Utilice una llave Allen para girar la tuerca „1” en el sentido contrario a las agujas del reloj hasta que se pueda quitar la cubierta de la rueda dentada „2”.
3. Retire la tapa del piñón "2"
4. Ajuste el tornillo de ajuste de tensión "3", coloque la barra de sierra en el cuerpo de la motosierra "4" e inserte la columna de fijación de la barra de sierra "5" en el orificio de fijación "6" en la barra.

Nota: Puede utilizar la parte delantera y trasera de la guía "7" y la marcada puede estar en la parte delantera o trasera.

5. Inserte la cadena en la ranura de la barra y guíese por la flecha en la tapa del piñón para la dirección del borde de la cuchilla.
6. Cubra la tapa del piñón y bloquee la tuerca.

**Desmontaje de la cadena y de la barra**

1. Gire la tuerca "1" en sentido antihorario hasta que pueda quitar la tapa del piñón "2".
2. Retire la tapa del piñón.
3. Ajuste el tornillo de ajuste de tensión "3" para aflojar la cadena.
4. Retire la cadena y la barra.

## Montaje

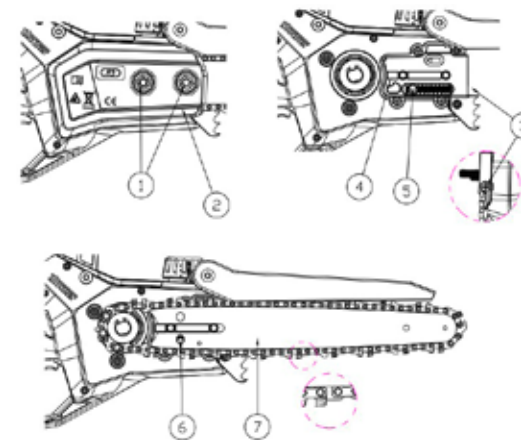
## 6

**Tensión de la cadena**

Cuando la motosierra está en funcionamiento, la cadena podría aflojarse. En caso necesario, ajuste la tensión de la cadena de acuerdo con las especificaciones de funcionamiento.

1. Apague la motosierra y corte la alimentación.
2. Gire la tuerca „1” en sentido antihorario para aflojarla.
3. Ajuste el tornillo de regulación de la tensión "3"
  - a. Los dientes de la transmisión de cadena están cerca de la parte inferior de la ranura de la barra.

La cadena se puede extender fácilmente a lo largo de la ranura de la barra.
4. Si está utilizando una barra de incisión: ajuste la tensión de la cadena y extienda la cadena manualmente, podrá ver que la mitad de los dientes de guía están fuera de la ranura de la barra.
5. Si la cadena no se puede mover a mano: afloje la tuerca y la perilla de la cubierta del piñón y ajuste el perno de tensión hasta que la cadena se pueda extender fácilmente a lo largo de la ranura de la barra.
6. Apriete la tapa del piñón.



## 6

## Montaje

**Alimentación de aceite de cadena**

El aceite de cadena puede lubricar y enfriar la cadena:

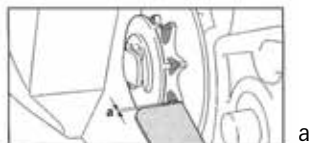
1. Apague la motosierra y corte la alimentación.
2. Coloque la motosierra en posición horizontal con la boquilla del depósito de aceite hacia arriba.
3. Limpie el depósito de aceite y el entorno circundante con un paño húmedo.
4. Gire la parte superior del depósito de aceite en sentido antihorario para que pueda retirarse.
5. Retire la parte superior del depósito de aceite.
6. Vierta aceite de la cadena al nivel adecuado para evitar el desbordamiento.
7. Apriete el tapón.

**Control de la motosierra**

Apague la alimentación cuando realice las operaciones siguientes.

**Inspección de la rueda de la cadena**

8. Apague la motosierra y retire la batería.
9. Retire la cubierta de protección de la rueda de la cadena.
10. Retire la barra y la cadena.
11. Mida la profundidad de la ranura de la rueda de la cadena utilizando un medidor de profundidad. (Ver imagen



a

## Montaje

## 6

continuación).

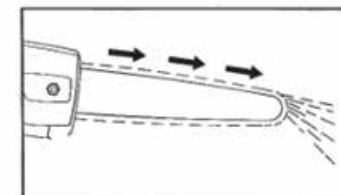
12. Si la profundidad de la ranura no supera los 0,5 mm, no utilice la motosierra y póngase en contacto con su distribuidor o con Stocker Srl para solicitar piezas de repuesto para reemplazar la rueda de la cadena lo antes posible.

**Inspección de la barra**

1. Apague la motosierra y retire la batería.
2. Retire la cadena y la barra.
3. Reemplace la nueva barra de inmediato si se cumplen las siguientes condiciones:
  - a. La barra está dañada.
  - b. La profundidad medida es inferior a la profundidad mínima permitida.
  - c. La ranura de la motosierra está deformada y dañada.
4. Póngase en contacto con su distribuidor o Stocker Srl para solicitar piezas de repuesto.

**Inspección de descarga de aceite de la cadena**

1. Coloque la barra de la motosierra directamente sobre el suelo limpio.
2. Arranque la motosierra.  
El aceite de la cadena se expulsa y el aceite puede ser visto claramente en el suelo directamente debajo de la barra, esto indica la descarga normal del aceite de la motosierra.



Si no se ve aceite:

3. Alimente el aceite de la cadena.
4. Compruebe de nuevo el aceite de la cadena.
5. Si todavía falta aceite, compruebe que la ranura de la barra de compuerta, el orificio de

## 6

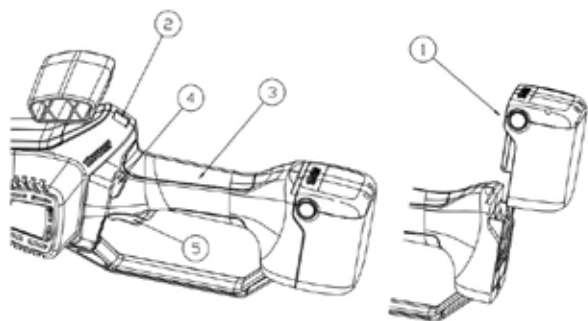
## Montaje

paso de aceite de la barra y la zona de suministro de aceite en la caja del motor estén limpios y libres de residuos o suciedad. Limpie las partes indicadas si es necesario y vuelva a intentarlo.

6. Motosierra sin aceite: no utilice motosierras sin aceite y póngase en contacto inmediatamente con el distribuidor o Stocker Srl. El aceite para cadenas es indispensable.

**Inspección de inicio**

1. Asegúrese de que ningún niño u otra persona esté a menos de 15 metros del lugar de trabajo y preste atención a la presencia de animales.
2. Referencia de encendido para el modelo con la batería compatible de la línea POWER 21 V insertada (Figura 1): Alinee el paquete de baterías "1" con la ranura de la tarjeta de la máquina y empújelo hasta que el paquete de baterías encaje y se fije.
3. Arranque la máquina, sujete la manija "3", presione el interruptor de autobloqueo "4" con el pulgar y presione el gatillo "5". En este punto, la pantalla "2" se enciende y el contenido de la pantalla de la pantalla se muestra en la "Figura 2" y la máquina se inicia normalmente. (Nota: la cadena y la barra no deben entrar en contacto con ningún objeto al arrancar la máquina.)



## 7

**Comprobaciones antes del uso**

Compruebe si los siguientes elementos están en condiciones normales antes de la operación:

1. Asegúrese de que las siguientes piezas y accesorios estén en buen estado:
  - a. Unidad principal de la motosierra
  - b. Barra
  - c. Cadena
  - d. Batería (no incluida)
  - e. Cargador de batería
2. Compruebe el paquete de baterías (no incluido).
3. La batería deberá estar completamente cargada.
4. Limpie la motosierra.
5. Instale la barra y la cadena.
6. Tense la cadena.
7. Llene el depósito de aceite de la cadena.
8. Compruebe el sistema de control.
9. Compruebe el sistema de bombeo del aceite lubricante.

## 7

## Uso

**Instrucciones de uso**

1. Desbloquee el gatillo pulsando el botón de seguridad a derecha o izquierda.
2. Manteniendo pulsado el botón de seguridad, apriete el gatillo para poner en marcha la motosierra. El botón de seguridad se puede soltar cuando la motosierra está en funcionamiento.
3. Ponga en marcha la motosierra (cadena en rotación) antes de apoyar la cadena en la rama a podar.
4. Mantenga la máxima rotación de la cadena durante el corte.
5. No ejerza demasiada presión sobre la motosierra contra la rama para evitar esfuerzos excesivos del motor, sobrecalentamiento de la cadena y evitar reducir drásticamente la duración de la batería. (La motosierra debe "cortar por sí misma". Hay que apretar el mínimo indispensable para mantenerla en posición y hundirla en la madera gracias a la tracción de la cadena. Presionar con fuerza contra la madera podría causar problemas).
6. Corte con la parte central de la barra y nunca con la punta para evitar rebotes o pérdida de control de la motosierra.
7. Después de cortar la rama, suelte el gatillo para detener la cadena. Esto también evita el desperdicio de batería o accidentes accidentales.
8. Cada 5-10 cortes, compruebe la lubricación y la tensión de la cadena. Proceda a la lubricación de la cadena y, si es necesario, ajuste de nuevo la tensión de la cadena.

**ATENCIÓN**

Si la motosierra rebota, lo hace hacia el usuario, causando lesiones graves o mortales.

- a. Asegúrese de cortar a la máxima velocidad durante el corte.
- b. No corte con la cabeza de la barra.
- c. Cuando comience a cortar, mantenga la motosierra a pleno rendimiento y la barra en posición vertical.

## Uso

Cortar ramas de árboles

- a. Apoye la barra de la motosierra sobre las ramas a cortar.
- b. La cadena funciona a plena capacidad.
- c. Corte las ramas con la parte superior de la barra.
- d. Cortar las ramas de tensión: primero, corte una pequeña abertura en el lado libre y corte continuamente debajo del lado estrecho.

**Apagado automático de la pantalla LED**

Después de 1 minuto de inactividad, la pantalla LED de la motosierra se apaga automáticamente, lo que ayuda a ahorrar energía.

## 7

## Instrucciones generales

Normalmente, los cortes son uniformes y no causan daño a las plantas. Si se produce una anomalía, basta con soltar el gatillo y la cadena se detendrá para evitar lesiones personales o daños a las cosas. No utilice el dispositivo en días de lluvia. Antes de su uso, compruebe si la cadena está afilada. Para obtener un rendimiento óptimo y evitar daños a las motosierras, es necesario mantener la cadena siempre afilada, correctamente lubricada y en tensión durante el uso. Retire siempre la batería cuando no esté utilizando la motosierra para evitar daños accidentales a personas o cosas.

## Recarga de la batería (no incluida)



No exponga la batería a condiciones extremas, como altas temperaturas o golpes fuertes. De lo contrario, la pérdida de la solución electrolítica podría causar lesiones personales.



Antes del uso o de la carga, asegúrese de que la batería y el cargador estén secos.

- En el momento de la compra, la batería no está completamente cargada. Por lo tanto, el usuario debe cargarla por completo antes de usarla por primera vez.
- No cargue la batería durante mucho tiempo y evite usar toda la energía de la batería para evitar su degradación.
- Si la batería se agota rápidamente después de la carga, es una señal de que la batería se ha degradado y debe reemplazarse. Solo se pueden utilizar baterías originales. Para adquirir una batería nueva, puede ponerse en contacto con un distribuidor local o Stocker srl.
- Se recomienda respetar las instrucciones de seguridad, las normas y la información medioambiental.
- Coloque el cargador en una habitación entre 10 °C y 22 °C a temperatura ambiente para evitar la entrada de humedad.
- Asegúrese de que el interruptor esté en posición OFF.
- Conecte la batería al cargador mediante el enclavamiento correspondiente.

## 7

## Uso

- Asegúrese de que la fuente de alimentación coincida con la potencia nominal en el cargador y el adaptador.
- Cuando la luz roja del cargador está encendida, indica que la batería se está cargando, mientras que la luz verde indica que la carga está completa. El tiempo medio de carga es de 2 horas.
- Después de la carga, desconecte el cargador de la fuente de alimentación y la batería del cargador.
- Asegúrese de que la batería se recarga al menos una vez cada seis meses cuando la motosierra no se utiliza durante un largo período de tiempo.

**Condiciones de trabajo**

1. Mantenga la temperatura de carga del cargador y la batería entre 0 °C y 45 °C y la temperatura de descarga de la batería entre -10 °C y 60 °C.

**Uso correcto del cargador de batería**

Antes del uso o de las operaciones de carga, asegúrese de que la batería y el cargador de batería estén ambos secos.

1. Para cargar las baterías originales Stocker, utilice solo el cargador suministrado. En caso contrario pueden producirse incendios o explosiones. Utilice el cargador correspondiente para garantizar la seguridad del dispositivo.
2. Compruebe el cargador, cable y enchufe antes de cada uso. Si está dañado, hágalo reparar por personal especializado y use solo piezas originales. No utilice un cargador defectuoso y no use una toma compartida con distintos dispositivos para garantizar la seguridad del aparato.
3. La toma de corriente utilizada para el cargador debe estar conectada a tierra. Asegúrese de que la tensión de alimentación coincida con el valor nominal de la placa en el cargador. De lo contrario, puede producirse una descarga eléctrica.
4. Desconecte el cargador de la red eléctrica antes de cerrar o abrir la conexión a la batería.
5. Mantenga el cargador limpio y alejado de ambientes húmedos y de la lluvia. No utilice el

## Uso

- cargador al aire libre. La entrada de suciedad o humedad aumenta el riesgo de descargas eléctricas.
6. El cargador solo se puede utilizar para cargar las baterías originales Stocker. Si se utiliza para otras baterías, puede causar lesiones personales y provocar incendios.
  7. Evite daños mecánicos al cargador. De lo contrario, puede causar un cortocircuito interno.
  8. No utilice el cargador sobre materiales inflamables (como papel y textiles).
  9. Si el equipo está dañado, debe ser reemplazado para evitar riesgos.
  10. En el momento de la compra, la batería no está completamente cargada. Por lo tanto, el usuario debe cargarla por completo antes de usarla por primera vez. Para el primer ciclo de carga, recomendamos un tiempo de al menos 2 horas. Inserte la batería en la base y conecte el cargador a la toma de corriente.
  11. Después de la carga, desconecte el cargador de la fuente de alimentación y la batería del cargador.

**Advertencias de uso**

Al usar este dispositivo, use prendas adecuadas y guantes de trabajo. El riesgo de lesiones se puede reducir considerablemente con el uso de los dispositivos de protección adecuados y garantizando el correcto funcionamiento del aparato.



Asegúrese de que el dispositivo funciona correctamente antes de cada uso. El interruptor de encendido/apagado y el interruptor de seguridad deben estar en perfecto funcionamiento. Si el interruptor está suelto, la alimentación se debe desactivar. Si el interruptor está dañado, no utilice el aparato.



Asegúrese de que la tensión de la fuente de alimentación sea coherente con la indicada en la placa de características del aparato.



Asegúrese de que la motosierra funciona correctamente para asegurar condiciones de trabajo óptimas.

## 7

## 7

## Uso



Cuando se apaga el dispositivo, la cadena seguirá funcionando durante unos segundos. Espere a que la cadena se detenga. No toque ni bloquee la cadena en movimiento. Esta es una fuente de peligro.

1. Si la motosierra deja de funcionar después de un uso prolongado y se ve un parpadeo lento, es una indicación de protección contra baja tensión, lo que significa que la batería está agotada. Recargar lo antes posible.
2. Si encuentra dificultades al cortar una rama, durante el proceso de poda, suelte el gatillo para detener la cadena y saque la barra de la rama, reactive la motosierra y proceda de nuevo al corte.





La motosierra no debe moverse lateralmente durante el corte, para no dañar la barra y la cadena. Nunca mueva la motosierra de un lado a otro cuando esté atascada.

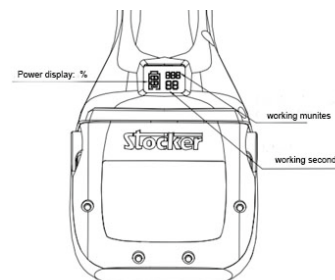
## 7

## Uso

## Lectura de la pantalla LED

Para determinar el nivel de carga de la batería y mostrar la duración del corte, la motosierra está equipada con una práctica pantalla LED de fácil lectura.

Pantalla	Descripción
	El nivel de carga de la batería se indica con un número entre 0 y 100.
	Indica el número de segundos (abajo) y minutos (arriba) durante los que se ha utilizado la motosierra.





## 7

## Uso

## Indicadores visuales

Código de error	Descripción visual del error	Descripción del error	Solución
E2	"E2" parpadeo lento (1 flash/segundo)	Sobretensión / Baja tensión	Compruebe que la batería esté correctamente insertada en la ranura. En caso de que la batería esté colocada correctamente y el error persista, recargue la batería e inténtelo de nuevo. Si el error persiste, reemplace la batería.
E3	"E3" parpadeo lento (1 flash/segundo)	Error de arranque	El error de arranque puede ser causado por rotura del motor, rotura de la transmisión o cables del motor desconectados/dañados. Póngase en contacto con el distribuidor especializado de Stocker para realizar una comprobación de la herramienta.
E3	"E3" parpadeo rápido (2 flashes/segundo)	Sobretensión	Se ha producido un error durante el corte y/o la motosierra se ha forzado demasiado. Pare, retire la motosierra de la rama e intente cortar de nuevo.
E5	"E5" parpadeo lento (1 flash/segundo)	Fallo del sensor temperatura	Si el sensor de temperatura falla, puede causar un sobrecalentamiento de la motosierra y posibles daños a personas o cosas. Contacte con el distribuidor especializado de Stocker para una revisión de la herramienta y el reemplazo de la placa de circuito impreso.
E6	"E6" parpadeo lento (1 flash/segundo)	Sobrecalentamiento del circuito impreso	La motosierra ha sido sobrecargada y la temperatura de los componentes electrónicos es superior a 90 °C. Deje que la herramienta se enfríe antes de reanudar el trabajo.

## Limpieza y mantenimiento

## 8



Tras dos años de uso intensivo, recomendamos realizar una inspección y mantenimiento completos de la motosierra. Póngase en contacto con su distribuidor local.



Las operaciones de limpieza y mantenimiento deben realizarse con la motosierra apagada, con la cadena detenida y la batería desconectada.

## Composición del kit de mantenimiento

Equipo	Función
Destornillador	Aflojar/apretar los tornillos del cuerpo de la máquina
Frasco (vacío)	Para aceite y grasa
Lima para el afilado	Afilado de la cadena

**Limpieza**

Durante la limpieza de la motosierra, no la rocíe ni la sumerja en agua.

Limpieza, mantenimiento y reparación de carácter general

1. Durante la limpieza, el mantenimiento y la reparación, la motosierra puede arrancar accidentalmente si el paquete de baterías no está desconectado de la herramienta. Esto podría causar lesiones graves y daños materiales.
  - a. Interrumpa la alimentación.
  - b. Retire la barra y la cadena.
2. Los detergentes corrosivos, los equipos de limpieza a alta presión o los instrumentos de limpieza afilados pueden dañar la motosierra, la barra, la cadena, la batería o el cargador. Si la motosierra, la barra, la cadena, el paquete de baterías y el cargador no se limpian correctamente, las partes afectadas no funcionan como deberían o el dispositivo de seguridad no funciona, pueden producirse lesiones graves.
  - a. Limpie la motosierra, la barra, la cadena, la batería y el cargador de acuerdo con el manual.
3. Si la motosierra, la barra, la cadena, la batería y el cargador no se limpian correctamente, las partes afectadas no funcionan como deberían o el dispositivo de seguridad no funciona, pueden producirse lesiones graves.
  - a. No intente realizar el mantenimiento de la motosierra, la batería o el cargador.
  - b. Si es necesario realizar el mantenimiento de la motosierra, la batería o el cargador, contacte con el distribuidor de inmediato.
  - c. Realice el mantenimiento y repare la barra y la cadena según se describe en el manual.
4. El usuario puede lesionarse debido a los cabezales de corte afilados durante la limpieza o el mantenimiento de la motosierra:
  - a. Use guantes de protección.

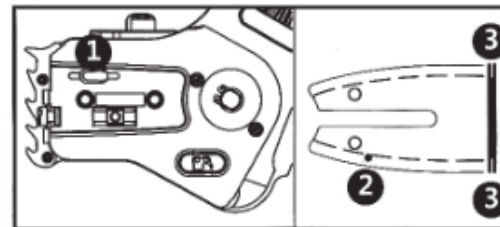
**Limpieza de la motosierra**

- a. Apague la motosierra y retire la batería.
- b. Limpie el cuerpo de la motosierra con un paño húmedo.
- c. Retire la cubierta de protección de la rueda de la cadena.
- d. Limpie el área alrededor de la rueda de la cadena y la caja del motor con un paño húmedo y/o aire comprimido.

- f. Utilice un cepillo suave para limpiar el cargador de la batería.
- g. Cierre la tapa de protección de la rueda de la cadena.
- h. Vuelva a tensar la cadena en caso necesario.

**Limpie la barra y la motosierra**

- a. Apague la motosierra y retire la batería.
- b. Retire la barra y la cadena.
- c. Limpie la salida de aceite (1), la entrada de aceite (2) y la ranura trasera de la barra (3) con un cepillo suave.
- d. Limpie la cadena con un cepillo suave o con limpiadores especiales
- e. Secar bien después de la limpieza
- f. Instale la barra y la cadena.



### Lubricación de la cadena

El aceite de cadena puede lubricar y enfriar la cadena:

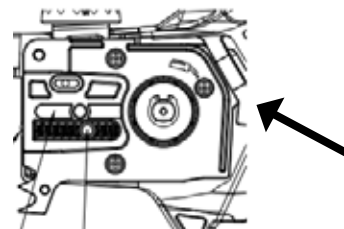
1. Apague la motosierra y corte la alimentación.
2. Coloque la motosierra en posición horizontal con la boquilla del depósito de aceite hacia arriba.
3. Limpie el depósito de aceite y el entorno circundante con un paño húmedo.
4. Gire la parte superior del depósito de aceite en sentido antihorario para que pueda retirarse.
5. Retire la parte superior del depósito de aceite.
6. Vierta aceite de la cadena al nivel adecuado para evitar el desbordamiento.
7. Apriete el tapón.
8. Presione a mano las burbujas de aire en la tapa. Si es necesario lubricar la cadena durante el uso, presione la burbuja de aire una o dos veces y haga girar la cadena al mínimo durante 3 segundos.

### Lubricación del motor

Tras un uso prolongado de la motosierra (1 vez al año, al final de la temporada) es aconsejable lubricar el motor con 10 ml de grasa para engranajes.

1. Apague la motosierra y retire la batería.
2. Retire la tapa de bloqueo del piñón.
3. Retire la barra y la cadena.
4. Limpie a fondo la zona expuesta para evitar que los residuos de polvo y madera entren en el compartimento del motor.
5. Retire el tornillo indicado abajo.
6. Introduzca entre 5 y 10 ml como máximo de grasa lubricante para engranajes dentro del orificio.
7. Realice los pasos anteriores para volver a montar la motosierra.
8. Conecte la batería y accione 1 o 2 veces la motosierra durante 5 o 10 segundos para que la grasa añadida se distribuya dentro del motor.

**ATENCIÓN:** la administración excesiva de grasa puede dañar o afectar al rendimiento de la motosierra. Si durante el uso, la grasa sale del piñón, significa que se ha administrado demasiada grasa. Se recomienda llevar la motosierra en asistencia para evaluar la sustitución o la limpieza del motor por parte de personal cualificado.



### Mantenimiento de la rueda de la cadena

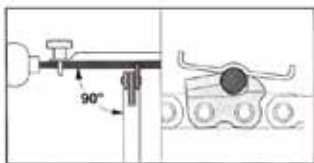
- a. Los usuarios no están autorizados a desmontar la rueda de la cadena por sí mismos.
- b. Si la rueda de la cadena está dañada o defectuosa, no utilice la herramienta y contacte con su distribuidor local o Stocker S.r.l.

## 8

## Limpieza y mantenimiento

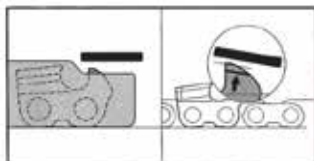
**Afilado de la cadena**

Utilice una lima redonda específica con un diámetro de 3/3,5 mm. Evite el uso de amoladoras o afiladoras industriales.



Asegúrese de que la lima afile la cuchilla de los dientes de la motosierra solo hacia adelante y no toque la cuchilla de los dientes de la motosierra en el movimiento hacia atrás. Primero afile la cuchilla del diente más corto, cuya longitud se utilizará como medida de referencia del resto de cuchillas de la cadena:

- La lima redonda debe adaptarse al paso de la cadena.
- La lima redonda trabaja sobre las cabezas de corte de adentro hacia afuera.
- Limar en una dirección de acuerdo con el ángulo de inclinación de la cabeza del diente.
- Mantenga el ángulo de la cabeza del diente.



- Rectifique los pequeños dientes de los cabezales de corte de acuerdo con la profundidad de la ranura de la barra. (Ver la figura arriba)
- Si tiene alguna pregunta, contacte con su distribuidor local o Stocker S.r.l.

## Limpieza y mantenimiento

## 8

**Afilado**

Las operaciones de limpieza y mantenimiento se deben realizar con la motosierra apagada y la batería extraída.

## 9

## Dónde guardar la motosierra

**Almacenamiento**

Lo más importante a tener en cuenta antes de almacenar las baterías de iones de litio de la motosierra es asegurarse de que las baterías estén completamente cargadas y que la alimentación esté apagada.

1. Asegúrese de que la batería está completamente cargada.
2. Asegúrese de que la alimentación esté apagada.
3. Evite conservar el aparato en entornos extremadamente calientes o fríos.
4. Si la motosierra no se va a utilizar durante un largo periodo de tiempo, desconecte la batería antes de guardarla.
5. Las baterías y los cargadores deben conservarse en un lugar seguro para evitar la entrada de calor, polvo y humedad.
6. Las baterías deben almacenarse en un ambiente seco.

**Temperaturas de almacenamiento recomendadas:**

A corto plazo (menos de un mes)	-20 °C/+60 °C
A medio plazo (menos de seis meses)	- 10 °C/+35 °C
A largo plazo (más de seis meses)	0 °C/+30 °C

7. La batería y las sustancias inflamables deben mantenerse al menos a 1,5 metros de distancia.
8. Para garantizar la vida útil del equipo y evitar su degradación, debe almacenarse con suficiente carga de batería.
9. Cuando no esté en uso, recargue la batería al menos una vez cada seis meses.
10. No encienda el interruptor de alimentación durante el almacenamiento.

## Eliminación de residuos y protección del medio ambiente

## 10

Retire la batería del dispositivo y recicle el equipo, las baterías, los accesorios y el embalaje de forma respetuosa con el medio ambiente. El aparato no debe desecharse con los residuos domésticos comunes. El equipo debe entregarse a un centro de reciclaje. Si el equipo se desmantela, las piezas deben separarse en función del tipo de material y entregarse al centro de reciclaje.

- No deseche la batería junto con residuos domésticos, fuego (peligro de explosión) o agua.
- En caso de fuga de gases o líquidos tóxicos, las baterías dañadas pueden representar un riesgo para el medio ambiente y la salud del operador.
- Descargue toda la energía de la batería antes de desecharla.
- Use cinta adhesiva o un pegamento adecuado en eventuales aberturas de la batería para evitar cortocircuitos.
- No deseche la batería cargada.
- Deseche la batería de acuerdo con la normativa local.
- Envíe la batería al punto de recuperación de baterías para su reciclaje ecológico.
- Consulte a su empresa local de gestión de residuos o a nuestro centro de servicio.

11

## Problemas

Problemas	Causas	Soluciones
La motosierra no arranca	<ol style="list-style-type: none"> <li>1. La batería está descargada</li> <li>2. La batería no está conectada</li> <li>3. El bloqueo de seguridad del gatillo no se desbloquea</li> <li>4. Fallo del interruptor</li> </ol>	<ol style="list-style-type: none"> <li>1. Recargar la batería. Instrucciones en pág. 91.</li> <li>2. Compruebe que la batería esté correctamente insertada en el compartimento. Si se coloca correctamente, emite un "clic".</li> <li>3. Sustituya el botón de bloqueo y/o el gatillo.</li> <li>4. Enviar a un distribuidor local autorizado o a Stocker Srl.</li> </ol>
Funcionamiento intermitente	<ol style="list-style-type: none"> <li>1. Conexiones internas aflojadas</li> <li>2. Fallo del interruptor</li> </ol>	<ol style="list-style-type: none"> <li>1./2. Enviar para su reparación a un distribuidor local autorizado o a Stocker Srl.</li> </ol>
Sobrecalentamiento en cadena o barra.	<ol style="list-style-type: none"> <li>1. La cadena no está afilada o está dañada.</li> <li>2. Poca lubricación y consecuente fricción.</li> </ol>	<ol style="list-style-type: none"> <li>1. Afile la cadena o sustitúyala. Instrucciones para el afilado en pág. 102; para la sustitución en pág. 82.</li> <li>2. Compruebe la correcta lubricación de la cadena, pág. 100.</li> <li>3. Lubrique la cadena. Instrucciones en pág. 100.</li> </ol>

11

## Problemas

Problemas	Causas	Soluciones
Bajo rendimiento de corte	<ol style="list-style-type: none"> <li>1. Poca lubricación y consecuente fricción.</li> <li>2. Suciedad en cadena y barra</li> <li>3. Los dientes de la cadena no están afilados</li> <li>4. Imperfección en la técnica de corte</li> <li>5. La batería no está completamente cargada.</li> </ol>	<ol style="list-style-type: none"> <li>1. Lubrique la cadena. Instrucciones en pág. 100.</li> <li>2. Limpie los dientes y la cadena en general. Instrucciones en pág. 98.</li> <li>3. Afile la cadena o sustitúyala. Instrucciones para el afilado en pág. 102; para la sustitución en pág. 82.</li> <li>4. Lea atentamente las instrucciones de funcionamiento en la sección "Uso".</li> <li>5. Compruebe el nivel de carga de la batería. Instrucciones en pág. 95.</li> </ol>
La batería no se descarga. El cargador emite una luz roja parpadeante.	<ol style="list-style-type: none"> <li>1. La batería no está correctamente colocada en el cargador.</li> <li>2. El cargador no está correctamente conectado a la red eléctrica.</li> <li>3. Hay suciedad en los contactos del cargador.</li> <li>4. La batería o el cargador están dañados o defectuosos.</li> </ol>	<ol style="list-style-type: none"> <li>1. Compruebe que la batería esté correctamente conectada. Si se coloca correctamente, emite un "clic".</li> <li>2. Conéctela correctamente.</li> <li>3. Limpie con un paño seco.</li> <li>4. Pruebe a recargar ambas baterías con el cargador. Si solo se recarga una de las baterías, la otra está dañada o defectuosa. Si el cargador no carga ninguna de las baterías, está dañado o defectuoso. Contacte con el distribuidor local o con Stocker srl para solicitar repuestos.</li> </ol>

Para obtener asistencia y servicio, contacte con el distribuidor local o con Stocker S.r.l.

## Vorwort

Die Magma E-200 LA 21 V Motorsäge wurde mit modernster Technik hergestellt. Eine hervorragende Ergonomie und Haptik garantieren eine einfache Bedienung.

Dieses Benutzerhandbuch enthält wichtige Informationen zu Sicherheit, Aufbau, Betrieb, Wartung, Lagerung und Fehlersuche. Bewahren Sie die Anleitungen so auf, dass sie für andere Benutzer jederzeit verfügbar sind. Die technischen Merkmale, Beschreibungen und Abbildungen in diesem Handbuch sind zum Zeitpunkt der Veröffentlichung nach bestem Wissen erstellt worden, können jedoch ohne vorherige Ankündigung geändert werden.

Die Verwendung des Produktes für andere als die vorgesehenen Zwecke kann Schäden an Gegenständen und Benutzern zur Folge haben. Der Betreiber oder Benutzer übernimmt die volle Verantwortung für Unfälle, Verletzungen Dritter oder Verlust von Eigentum Dritter während des Gebrauchs. Stocker GmbH schließt die Haftung für durch missbräuchliche oder unsachgemäße Verwendung verursachte Schäden aus.

## Inhalt

<b>1. Allgemeine Beschreibung</b>	112
<b>2. Lieferumfang</b>	113
<b>3. Hinweise zur sicheren Verwendung</b>	114
• Symbole	114
• Die Symbole im Handbuch	114
• Die Symbole auf dem Ladegerät	116
• Allgemeine Sicherheitshinweise für Elektrowerkzeuge	116
• Sicherheit des Arbeitsbereichs	117
• Sicherer Umgang mit Elektrik	117
• Körperliche Sicherheit	118
• Sicherer Umgang mit Elektrowerkzeugen	120
• Sicherer Umgang mit batteriebetriebenen Elektrowerkzeugen	121
• Sicherheitshinweise für die Führungsschiene	122
• Sicherheitshinweise für die Kette	123
• Spezielle Sicherheitsanweisungen	123
• Weitere Sicherheitsanweisungen	124
• Spezielle Sicherheitsanweisungen für batteriebetriebene Elektrowerkzeuge	124
• Bei der Benutzung zu beachtende Vorsichtsmaßnahmen	125
• Warnungen im Falle eines Rückpralls	126
• Warnungen im Falle von Spannung	127
• Ursachen für den Rückprall von Werkzeugen und vorbeugende Maßnahmen für den Bediener	127
• Sonstige Risiken	129
<b>4. Technische Daten</b>	130
<b>5. Bestandteile</b>	132
<b>6. Montage</b>	134
• Magma E-200 LA Motorsäge	134
• Montage von Kette und Schiene	134
• Demontage von Kette und Schiene	134
• Kettenspannung	135
• Kettenölversorgung	136
• Überprüfung der Motorsäge	136

## Inhalt

• Inspektion der Stange	137
• Inspektion des Kettenölablasses	137
• Inspektion bei Inbetriebnahme	138
<b>7. Gebrauch</b>	139
• Vor der Benutzung	139
• Betriebsanleitung	140
• Allgemeine Anweisungen	142
• Aufladen des Akkus	143
• Betriebsbedingungen	144
• Korrekte Verwendung des Ladegeräts	144
• Warnhinweise zur Benutzung	145
• Ablesen des LED-Bildschirms	147
• Codes	148
<b>8. Reinigung und Instandhaltung</b>	149
• Bestandteile des Wartungskits	149
• Reinigung	150
• Reinigung der Motorsäge	150
• Reinigung der Schiene und der Motorsäge	151
• Schmierung der Kette	152
• Motorschmierung	153
• Wartung des Kettenrads	153
• Schärfen der Kette	154
<b>9. Aufbewahrung der Motorsäge</b>	156
• Lagerung	156
• Empfohlene Lagertemperaturen	156
<b>10. Abfallentsorgung und Umweltschutz</b>	157
<b>11. Störungsbehebung</b>	158



## 1

## Allgemeine Beschreibung

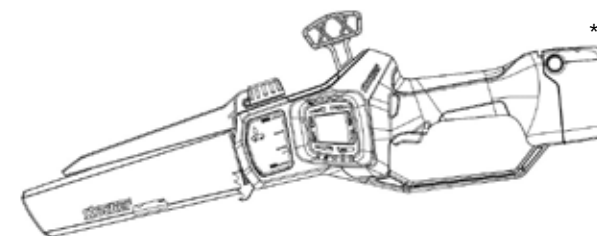
Diese elektrische Motorsäge kann zum Schneiden von Ästen und zum Schneiden von Bäumen mit kleinem Durchmesser verwendet werden und ist dank ihrer Schnittleistung von 180 mm und ihrer Schnittgeschwindigkeit von 12 m/s ideal für die Pflege von Gärten und Obstgärten.

Dieses Gerät darf nur von qualifizierten Erwachsenen benutzt werden, die bei guter Gesundheit sind und nicht unter Alkohol- oder Drogeneinfluss stehen. Minderjährige über 16 Jahre dürfen das Gerät unter Aufsicht von Erwachsenen benutzen. Behinderte Personen und Minderjährige unter 16 Jahren dürfen das Gerät nicht benutzen. Er zeichnet sich durch ein kompaktes und ergonomisches Design aus, das eine einfache Bedienung und einen geringen Kraftaufwand gewährleistet. Die Motorsäge ist mit allen POWER 21 V-Akkus kompatibel.

Das Produkt ist komplett mit einem Doppelladegerät und einem Instandhaltungskit. Nach einer 3-minütigen Inaktivität schaltet die Motorsäge in den Standby-Modus (Sicherheitssperre des Sägeblatts) und gibt 3 schnelle Pieptöne ab. (Piep-Piep-Piep)

## Lieferumfang

1. Motorsäge Magma E-200 LA
2. Zweifach-Ladegerät
3. Wartungs-Kit
4. Bedienungsanleitung
5. Garantieverzeichnis
6. Nachfüllfläschchen



\* Batterie nicht inbegriffen

## 2

## 3

## Hinweise zur sicheren Verwendung

Um Ihre Sicherheit und die Sicherheit anderer zu gewährleisten, lesen Sie bitte diese Anleitung sorgfältig durch, bevor Sie Ihre neue Motorsäge benutzen. Bewahren Sie dieses Handbuch an einem sicheren Ort auf. Sollten Sie Ihre Motorsäge verschenken oder verkaufen, leiten Sie bitte unbedingt dieses Handbuch an den neuen Besitzer weiter.

## Symbole

In diesem Abschnitt werden die grundlegenden Sicherheitssymbole an dem Gerät beschrieben.

## Die Symbole im Handbuch



**Achtung!** Seien Sie äußerst vorsichtig, um Sach- oder Personenschäden zu vermeiden.



**Anweisungen:** Verfahren zur Schadensverhütung und Sicherheitshinweise.



**Lesen Sie sorgfältig:** Lesen Sie die Gebrauchsanweisung sorgfältig durch.



**Handschuhe:** Bitte tragen Sie Handschuhe, um Ihre Hände und Finger vor Verletzungen zu schützen.



**Schutz für Augen und Ohren:** Tragen Sie einen Augen- und Gehörschutz.



**Luftfeuchtigkeit:** Arbeiten Sie nicht im Regen.



**Entsorgung:** Entsorgen Sie die Motorsäge, die Batterien und das Ladegerät nicht im Hausmüll. Verbrauchte Batterien, Ladegeräte und Motorsägen sollten bei der örtlichen Recyclingstelle abgegeben werden.



**Gefahr der Scherung:** Bei der Benutzung dieses Elektrowerkzeugs besteht die Gefahr, dass eine oder mehrere Extremitäten des Körpers abgetrennt oder vollständig amputiert werden.

## Hinweise zur sicheren Verwendung

## 3



Kettenrichtung prüfen



**Vorsicht:** Rückprall vermeiden



Von Feuer und Wärmequellen fernhalten



Von Feuchtigkeit fernhalten



Tragen von Schutzkleidung



Tragen von rutschfesten Stiefeln



Schmieren der Kette

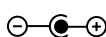
## 3

## Hinweise zur sicheren Verwendung

## Die Symbole auf dem Ladegerät



Nur zur Benutzung in Innenräumen.



Koaxialstecker mit internem Pluspol und externem Minuspol.



Der Schwermetallgehalt entspricht der RoHS-Richtlinie.



Gerät der Schutzklasse II.



Gerät der Schutzklasse IP20.



Hochtemperaturschutz, maximale Temperatur  
Umgebung 35°C.



Energieeffizienzklasse des Geräts.



Entsorgung: Entsorgen Sie die Motorsäge, die Batterien und das Lade-  
gerät nicht im Hausmüll. Verbrauchte Batterien, Ladegeräte und Mo-  
torsägen sollten bei der örtlichen Recyclingstelle abgegeben werden.

## Allgemeine Hinweise zur Sicherheit von Elektrowerkzeugen



## Achtung!

1. Lesen Sie alle Anweisungen und Sicherheitshinweise. Die Nichtbeachtung der folgenden Warnhinweise und Anweisungen kann zu einem elektrischen Schlag, Brand und/oder schweren Verletzungen führen.
2. Bewahren Sie alle Anleitungen und Sicherheitshinweise zum Nachschlagen auf.
3. In allen folgenden Warnhinweisen bezieht sich der Begriff "Elektrowerkzeug" auf ein batteriebetriebenes (kabelloses) Werkzeug.

## Hinweise zur sicheren Verwendung

## 3

## Sicherheit des Arbeitsbereichs

1. Der Arbeitsbereich muss stets sauber sein und über genügend Helligkeit verfügen. Ungenügende Sichtverhältnisse können zu Unfällen führen.
2. Elektrowerkzeuge dürfen nicht in einer gefährlichen Umgebung, z.B. in der Nähe von brennbarer Flüssigkeit, Gas oder in staubigen Bereichen betrieben werden. Staub und Gas können von durch Elektrowerkzeuge verursachten Funken entzündet werden.
3. Elektrowerkzeuge stets unter voller Konzentration betreiben. Unaufmerksamkeit kann zu Kontrollverlust über das Werkzeug führen.
4. Zuschauer, Kinder und andere Tiere, die sich der möglichen Verschüttung von Sägespänen oder anderen Trümmern nicht bewusst sind, können Gefahren ausgesetzt sein. Zuschauer, Kinder und Tiere können schwer verletzt werden. Bitte halten Sie Zuschauer, Kinder und Tiere vom Arbeitsbereich fern.
5. Die Motorsäge ist nicht wasserdicht und kann einen Stromschlag verursachen, wenn sie im Regen oder in feuchter Umgebung verwendet wird, wodurch der Benutzer verletzt und die Motorsäge selbst beschädigt werden kann. Verwenden Sie die Motorsäge nicht im Regen oder in feuchter Umgebung.
6. Der Motor der Motorsäge kann Funken erzeugen, die in einer Umgebung, in der brennbare oder explosive Materialien vorhanden sind, Brände oder Explosionen verursachen können. Dies kann zu schweren Verletzungen oder zum Tod und zu Sachschäden führen. Verwenden Sie es nicht in einer Umgebung mit brennbaren oder explosiven Materialien.

## Sicherer Umgang mit Elektrik

1. Körperkontakt mit geerdeten Objekten wie Rohren, Heizkörpern, Herden und Kühlschränken ist zu vermeiden. Bei geerdetem Körper des Bedieners erhöht sich das Risiko eines Stromschlags.
2. Elektrowerkzeuge nicht dem Regen aussetzen. Wenn Nässe in das Elektrowerkzeug eindringt, erhöht sich das Risiko eines Stromschlags.
3. Wenn das Aufladen des Werkzeugs an einem feuchten Ort unvermeidbar ist, einen Fehlerstrom-Schutzschalter (Reststromgerät) verwenden. Die Verwendung eines Reststromgerätes verringert das Risiko eines Stromschlags.
4. Der Stecker eines Elektrowerkzeugs muss zur Steckdose passen und darf in keiner Weise verändert werden. Es sollten keine Ersatzstecker verwendet werden, da ein Elektrowerkzeug geerdet sein muss. Unveränderte Stecker und passende Steckdosen verringern das Risiko eines Stromschlags.

## 3

## Hinweise zur sicheren Verwendung

## Körperliche Sicherheit



## Schnittgefahr

1. Bei der Verwendung dieses Elektrowerkzeugs besteht das Risiko, ein oder mehrere Körperteile zu verletzen oder vollständig zu amputieren.
2. Die Verwendung von Elektrowerkzeugen erfordert Wachsamkeit, Aufmerksamkeit und volle Konzentration. Elektrowerkzeuge dürfen nicht unter Einfluss von Müdigkeit, Alkohol oder Medikamenten betrieben werden. Einschlafen oder Bewusstseinsverlust während des Betriebs von Elektrowerkzeugen kann zu schweren Verletzungen führen.
3. Angemessene Schutzausrüstung tragen. Grundsätzlich eine Schutzbrille und Sicherheitsausrüstung wie Staubmaske, rutschfeste Sicherheitsschuhe, Schutzhelm, Gehörschutz usw. tragen. Eine angemessene Sicherheitsausrüstung führt zu einer deutlichen Reduzierung der Verletzungsrisiken.
4. Um ein versehentliches Einschalten des Geräts zu vermeiden, vergewissern Sie sich immer, dass der Schalter in der Position "Aus" steht, wenn Sie das Gerät an den Akku anschließen, wenn Sie es aufheben oder tragen.
5. Vor dem Einschalten eines Elektrowerkzeugs alle Einstellschlüssel und Schraubenschlüssel entfernen. Ein Schraubenschlüssel oder sonstiges Werkzeug an den beweglichen Teilen des Elektrowerkzeugs kann zu Verletzungen führen.
6. Achten Sie darauf, dass Sie nicht zu sehr aus dem Gleichgewicht geraten und das Gleichgewicht verlieren. Achten Sie immer auf Ihren Stand und Ihr Gleichgewicht. Dies ermöglicht eine gute Kontrolle über das Elektrowerkzeug, insbesondere in unvorhergesehenen Situationen.
7. Geeignete Kleidung tragen. Keine flatternden Kleidungsstücke oder Schmuck tragen. Kleidung, Handschuhe und Haare von beweglichen Teilen fernhalten. Lose Kleidung, Accessoires und lange Haare können sich in beweglichen Teilen verfangen.
8. Wenn Späneabsaug- und Staubabsaugvorrichtungen verwendet werden, stellen Sie sicher, dass diese Vorrichtungen gut angeschlossen sind und korrekt verwendet werden. Die Benutzung solcher Geräte kann das Risiko von Schäden durch Staub verringern.

## Hinweise zur sicheren Verwendung

## 3

9. Wenn die Motorsäge in Betrieb ist, können Fremdkörper oder Sägespäne austreten, die Verletzungen verursachen können. **a.** Tragen Sie bei der Benutzung eine Schutzbrille. **b.** Tragen Sie einen Gesichtsschutz. **c.** Tragen Sie lange Kleidung.
10. Von oben herabfallende Gegenstände können Kopfverletzungen verursachen.
11. Während des Betriebs bilden sich Staub und Sägespäne, die eine schlechte Luftzirkulation oder eine mögliche allergische Reaktion verursachen.
12. Ungeeignete Kleidung kann sich in den Ästen oder im Schritt verfangen und die Arbeit der Motorsäge beeinträchtigen. Unsachgemäßes Tragen durch den Benutzer kann zu schweren Verletzungen führen.
13. Der Benutzer kann sich ernsthaft verletzen, wenn er sich der Kette der Motorsäge während des Gebrauchs nähert. **a.** Tragen Sie eine Hose, deren Schutzgrad sich nach der Geschwindigkeit der Motorsäge richtet.
14. Der Benutzer könnte sich beim Holzschneiden verletzen. Insbesondere kann der Benutzer bei der Reinigung der Maschine oder der Kette versehentlich scharfe Kettenkanten mit der Hand berühren. **a.** Bitte tragen Sie bei der Arbeit Schutzhandschuhe.
15. Ungeeignetes Schuhwerk kann zu Ausrutschern oder Stürzen führen. Der Benutzer kann sich verletzen, wenn er die Motorsäge nach dem Sturz berührt. **a.** Tragen Sie Schutzstiefel für Motorsägen, deren Schutzgrad von der Geschwindigkeit der Motorsäge abhängt.

## 3

## Hinweise zur sicheren Verwendung

**Sicherer Umgang mit Elektrowerkzeugen**

1. Elektrowerkzeuge nicht durch Verwendung außerhalb der vorgesehenen Betriebsspezifikationen überlasten. Die Wahl des richtigen Elektrowerkzeugs macht Ihre Arbeit effizienter und sicherer. Die Benutzung der Motorsäge, des Akkus oder des Ladegeräts außerhalb der angegebenen Betriebsspezifikationen kann zu schweren oder tödlichen Verletzungen und Sachschäden führen.
2. Elektrowerkzeuge mit nicht korrekt funktionierendem Schalter nicht verwenden. Elektrowerkzeuge, deren Schalter nicht ordnungsgemäß funktionieren, stellen eine Gefahrenquelle dar und müssen repariert werden.
3. Vor Einstellungen, Reinigung, Wartung und Austausch von Zubehör an Elektrowerkzeug sowie vor der Einlagerung grundsätzlich die Batterie entnehmen. Diese Schutzmaßnahme verhindert das Risiko eines versehentlichen Anspringens des Gerätes.
4. Elektrowerkzeuge grundsätzlich außerhalb der Reichweite von Kindern aufbewahren.
5. Elektrowerkzeuge nicht von Personen benutzen lassen, die mit dieser Art von Geräten oder diesen Anweisungen nicht vertraut sind. Elektrowerkzeuge in den Händen unerfahrener Benutzer bergen ein hohes Gefahrenpotenzial.
6. Wartung eines Elektrowerkzeugs: den korrekten Sitz bzw. das Vorhandensein aller beweglichen Teile sicherstellen und das Gerät auf Beschädigungen von Komponenten und andere Bedingungen, die den Betrieb des Elektrowerkzeugs beeinträchtigen könnten, überprüfen. Im Falle einer Beschädigung muss das Elektrowerkzeug vor dem Gebrauch repariert werden. Viele Unfälle werden durch schlecht gewartete Elektrowerkzeuge verursacht.
7. Werkzeuge scharf und sauber halten. Gut gewartete Werkzeuge mit scharfen Ketten bleiben weniger am Schneidgut hängen und sind leichter zu kontrollieren.
8. Verwenden Sie das Elektrowerkzeug, das Zubehör und die Werkzeuge in Übereinstimmung mit der Bedienungsanleitung und den Arbeitsbedingungen. Die Benutzung von Elektrowerkzeugen für Arbeiten, die nicht ihrem Benutzungszweck entsprechen, kann gefährlich sein.
9. Um die Lebensdauer des Geräts zu gewährleisten und eine Verschlechterung zu verhindern, muss es mit ausreichender Batterieleistung gelagert werden. Laden Sie den Akku bei Nichtgebrauch mindestens einmal alle 6 Monate auf.
10. Schalten Sie den Netzschalter während der Lagerung nicht ein.

## Hinweise zur sicheren Verwendung

## 3

**Sicherer Umgang mit batteriebetriebenen\* Elektrowerkzeugen (\*Batterie nicht enthalten)**

1. Vergewissern Sie sich vor dem Einlegen des Akkus in die Motorsäge, dass sich der Abzugs- und der Verriegelungsknopf in der neutralen Position befinden, um eine versehentliche Zündung zu verhindern.
2. Laden Sie das Gerät nur mit dem im Lieferumfang enthaltenen oder von Stocker GmbH gelieferten Ladegerät auf. Bei Verwendung eines ungeeigneten Ladegeräts besteht Brandgefahr.
3. Verwenden Sie nur die Batterien, die im Lieferumfang enthalten sind oder von Stocker GmbH geliefert werden. Die Verwendung von nicht originalen Batterien kann zu Schäden und Brandgefahr führen.
4. Ein nicht verwendetes Batteriefach von anderen Metallgegenständen wie Büroklammern, Münzen, Schlüsseln, Nägeln, Schrauben oder anderen kleinen Metallgegenständen fernhalten, wenn dies zu einer Schließung des Stromkreislaufs führen kann. Ein Kurzschluss am Pol einer Batterie kann einen Brand verursachen.
5. Unsachgemäße Verwendung einer Batterie kann ein Austreten von Batteriesäure zur Folge haben, weshalb in diesem Falle jeglicher Kontakt vermieden werden muss. Bei versehentlichem Kontakt mit ausreichend Wasser spülen. Bei Augenkontakt einen Arzt aufsuchen. Aus Batterien ausgetretene Flüssigkeit kann zu Rost und Verätzungen führen.
6. Halten Sie während des Betriebs alle Körperteile von der Motorsäge fern. Vergewissern Sie sich vor dem Anlassen der Motorsäge, dass die Kette keine Gegenstände berührt. Jede kleine Ablenkung während eines Einsatzes kann dazu führen, dass Kleidung oder Körper in der Kette schleifen.
7. Tragen Sie eine Schutzbrille und einen Gehörschutz. Es wird empfohlen, zusätzliche Schutzausrüstung zu tragen, um Kopf, Hände, Beine und Füße zu schützen. Vollständige Schutzkleidung verringert Verletzungen durch umherfliegende Teile oder versehentlichen Kontakt mit der Kette.
8. Vergewissern Sie sich, dass Sie auf einem festen, sicheren und ebenen Untergrund stehen, bevor Sie die Motorsäge bedienen. Rutschige oder instabile Oberflächen, wie z. B. Leitern, können zum Verlust des Gleichgewichts oder der Kontrolle über die Motorsäge führen.
9. Sehr dünne Materialien können die Kette beim Schneiden von Sträuchern oder Schösslingen blockieren und, sobald sie frei sind, den Bediener treffen oder seine Position aus dem Gleichgewicht bringen.
10. Schalten Sie die Motorsäge vor dem Transport aus, halten Sie den vorderen Griff fest und halten Sie ihn in einiger Entfernung von Ihrem Körper. Achten Sie darauf, die Schutzhülle während des Transports auf die Motorsäge zu setzen.

## 3

**Hinweise zur sicheren Verwendung**

11. Die korrekte Bedienung der Motorsäge verringert die Möglichkeit eines versehentlichen Kontakts mit der sich bewegenden Kette.
12. Schmieren Sie die Kette, spannen Sie sie und tauschen Sie das Zubehör gemäß den Anweisungen aus. Unsachgemäßes Spannen oder Schmieren kann zu Brüchen führen oder die Gefahr des Rückpralls erhöhen.
13. Halten Sie den Griff trocken, sauber und frei von Öl- und Fettflecken. Ein fettiger Griff erhöht die Wahrscheinlichkeit, dass man den Halt und damit die Kontrolle über das Werkzeug verliert.
14. Nur zum Schneiden von Holz. Verwenden Sie die Motorsäge nicht für andere als die vorgesehenen Zwecke. Verwenden Sie die Motorsäge zum Beispiel nicht zum Schneiden von Kunststoff, Stein oder anderen Baumaterialien als Holz. Die Benutzung der Motorsäge für einen anderen als den vorgesehenen Einsatzzweck kann zu Gefahren führen.

**Sicherheitshinweise für die Führungsschiene**

Wenn die Führungsschiene folgende Bedingungen erfüllt, ist sie sicher zu verwenden:

1. Die Führungsschiene der Leiste sind intakt.
2. Die Führungsschiene ist nicht verformt oder unvollständig.
3. Die Tiefe der Führungsschiene weist keine offensichtlichen Abweichungen auf.
4. Die Nut der Führungsschiene ist glatt und gratfrei.
5. Es gibt keine Schrumpfungen oder Risse in der Rille der Führungsschiene.

**Warnhinweise!**

Wenn die Führungsschiene nicht in gutem Zustand ist, passt sie nicht richtig auf die Kette. Die Kette könnte von der Führungsschiene springen und schwere oder tödliche Verletzungen verursachen.

1. Nur verwenden, wenn die Führungsschiene unbeschädigt ist.
2. Wenn die Nut der Führungsschiene weniger als die Mindesttiefe aufweist, muss sie ersetzt werden.
3. Reinigen Sie die Führungsschiene von Schmutz, bevor Sie die Säge in Betrieb nehmen.

**Hinweise zur sicheren Verwendung**

## 3

**Sicherheitshinweise für die Kette**

Wenn sich die Kette in folgendem Zustand befindet, ist sie sicher zu verwenden:

1. Die Kette ist nicht beschädigt.
2. Die Schneidkanten der Kette sind scharf.
3. Die Kerbtiefe der Schneidkanten der Schneidköpfe entspricht den Betriebsanforderungen.
4. Die Länge der Schneidkanten der Schneidköpfe entspricht den Schleifanforderungen.

**Warnungen!**

Wenn Teile und Zubehörteile nicht den Sicherheitsnormen entsprechen, können sie die ihnen zugeordneten Funktionen nicht erfüllen und die Sicherheitsvorrichtung ist nicht mehr gültig, was zu schweren Verletzungen und sogar zum Tod führen kann.

5. Verwenden Sie keine beschädigten Ketten.
6. Das Schleifen der Schneidköpfe muss nach den Kriterien des Handbuchs erfolgen.
7. Bei Fragen wenden Sie sich bitte an Ihren Händler vor Ort oder an Stocker GmbH.

**Spezielle Sicherheitsanweisungen**

1. Halten Sie das Werkzeug mindestens 40 cm von allen Körperteilen entfernt.
2. Entfernen Sie keine abgeschnittenen Äste, während die Kette in Bewegung ist.
3. Halten Sie die Gegenstände, die Sie schneiden wollen, nicht fest.
4. Entfernen Sie abgeschnittene Äste nur bei ausgeschaltetem Strom.
5. Bei der Benutzung einer Motorsäge kann eine kleine Unachtsamkeit zu schweren Verletzungen führen.
6. Bewegen Sie die Motorsäge immer am Griff und wenn die Kette stillsteht.
7. Ein sorgfältiger Umgang mit der Motorsäge verringert das Risiko von Verletzungen durch die Kette.

## 3

## Hinweise zur sicheren Verwendung

**Weitere Sicherheitsanweisungen**

1. Zur persönlichen Sicherheit geeignete Schutzausrüstung wie rutschfeste Schuhe, Schutzhosen, Handschuhe und Schutzbrille tragen.
2. Um nicht an beweglichen Teilen hängen zu bleiben, keine lockere, flatternde Kleidung und Schmuck tragen.
3. Das Gerät darf nicht barfuß oder mit nicht geschlossenem Schuhwerk betrieben werden.
4. Verwenden Sie die Motorsäge nicht im Regen oder in der Nähe starker Magnetfelder.
5. Dieses Produkt ist für das Beschneiden von Ästen und das Schneiden von Bäumen mit kleinem Durchmesser bestimmt. Nicht verwenden zum Schneiden anderer Materialien. Versuchen Sie nicht, die eingeklemmte Kette zu entfernen, bevor der Strom abgeschaltet ist.
6. Prüfen Sie vor dem Schneiden, ob sich in den Ästen oder Hecken Gegenstände wie Drähte, Kabel usw. befinden.
7. Halten Sie das Werkzeug immer mit einer Hand und halten Sie einen Abstand von mindestens 15 cm zur anderen Hand.
8. Verwenden Sie dieses Gerät nicht in der Nähe von brennbaren Flüssigkeiten oder Gasen. Ein Kurzschluss könnte eine Explosion oder einen Brand verursachen.
9. Die Kette muss immer kontrolliert werden, die Zähne müssen regelmäßig geschärft werden, und die Spannung und Schmierung der Kette muss regelmäßig überprüft werden. Eine Kette mit ungeschliffenen Zähnen entlädt den Akku schnell.
10. Reparieren Sie Ihre Motorsäge nicht selbst, es sei denn, Sie haben eine Schulung erhalten. Reparaturen, die nicht in diesem Handbuch beschrieben sind, dürfen nur von Fachpersonal des örtlichen Händlers oder von Stocker GmbH durchgeführt werden.

**Spezielle Sicherheitsanweisungen für batteriebetriebene\* Elektrowerkzeuge (\*Batterie nicht enthalten)**

1. Vergewissern Sie sich vor der Benutzung oder dem Aufladen, dass sowohl der Akku als auch das Ladegerät trocken sind.
2. Vergewissern Sie sich vor dem Einlegen der Batterie, dass der Schalter auf Aus steht. Andernfalls kann es zu Schäden am Gerät kommen.
3. Das Ladegerät ist für die Benutzung in Innenräumen konzipiert, stellen Sie sicher, dass der Akku entsprechend geladen ist.
4. Bevor Sie das Ladegerät reinigen, trennen Sie es von der Steckdose und der Batterie, um

## Hinweise zur sicheren Verwendung

## 3

Sicherheitsrisiken zu vermeiden.

5. Lassen Sie den Akku nicht über einen längeren Zeitraum im direkten Sonnenlicht liegen. Legen Sie den Akku nicht auf eine Heizung. Hitze kann die Batterie beschädigen und erhöht die Explosionsgefahr.
6. Vergewissern Sie sich vor dem Laden, dass der Akku vollständig abgekühlt ist.
7. Öffnen Sie den Akku nicht, um mechanische Beschädigungen, einen Kurzschluss oder den Austritt eines für die Atemwege schädlichen Gases zu vermeiden. Wenn Sie sich unwohl fühlen, atmen Sie frische Luft und suchen Sie einen Arzt auf.
8. Keine nicht von Stocker GmbH genehmigten wiederaufladbaren Batterien oder andere Stromquellen verwenden.

**Bei der Benutzung zu beachtende Vorsichtsmaßnahmen**

Warnungen!

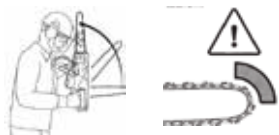
10. In einigen besonderen Fällen kann der Bediener sich nicht auf die Arbeit konzentrieren und sich nach einem Stolpern oder Sturz schwer verletzen. **a.** Arbeiten Sie immer ruhig und planvoll. **b.** Benutzen Sie Ihre Motorsäge nicht bei schlechter Sicht und in dunkler Umgebung. **c.** Bitte benutzen Sie Ihre eigene Motorsäge. **d.** Verwenden Sie die Motorsäge nicht über Schulterhöhe. **e.** Achten Sie auf Hindernisse. **f.** Stehen Sie bei der Bedienung der Motorsäge in einer sicheren Position und halten Sie das Gleichgewicht. Verwenden Sie für Arbeiten in der Höhe einen Aufzug oder ein sicheres Gerüst.
11. Der Benutzer kann durch die sich bewegende Motorsägekette verletzt oder schwer verletzt werden. **a.** Berühren Sie die Kette der Motorsäge nicht, während sie sich bewegt.
12. Die Motorsägekette wird im Betrieb heißer und damit länger; sie kann von der Schiene abspringen und brechen, wenn sie nicht richtig abgekühlt und nachgespannt wird. Dies kann zu schweren Verletzungen und Sachschäden führen.

## 3

## Hinweise zur sicheren Verwendung

- a. Vergewissern Sie sich, dass das Schmieröl für die Motorsägekette ordnungsgemäß funktioniert.
- b. Prüfen Sie, ob die Kette der Motorsäge richtig gespannt ist. Wenn die Kette der Motorsäge locker ist, stellen Sie sie rechtzeitig ein.
13. Wenn die Motorsäge beim Starten und während des Betriebs einen Fehler aufweist, kann sie sich in einem unsicheren Zustand befinden, was zu schweren Verletzungen oder Sachschäden führen kann. **a.** Stellen Sie die Arbeit ein und wenden Sie sich an Ihren Händler oder an Stocker GmbH.
14. Die Motorsäge vibriert während des Betriebs. **a.** Bitte tragen Sie Handschuhe. **b.** Legen Sie bei Bedarf eine angemessene Pause ein. **c.** Wenden Sie sich im Falle einer Erkrankung rechtzeitig an Ihren Arzt.
15. Wenn die Kette der Motorsäge in Bewegung einen harten Gegenstand berührt, entstehen Funken, die in einer brennbaren Umgebung Brände verursachen können. Dies wird zu schweren Verletzungen und Sachschäden führen. **a.** Verwenden Sie die Motorsäge nicht in einer Umgebung, in der Kraftstoff vorhanden ist.
16. Die Motorsäge läuft noch eine Weile weiter, nachdem der Abzug losgelassen wurde, was zu schweren Verletzungen führen kann. **a.** Warten Sie, bis die Motorsägekette zum Stillstand gekommen ist.

## Warnungen im Fall eines Rückpralls



In den folgenden Fällen kann die Motorsäge springen:

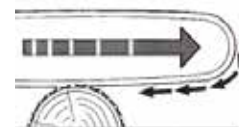
1. Die laufende Motorsäge berührt einen harten Gegenstand am Schienenkopf oder bremst plötzlich.
2. Der Kopf der arbeitenden Motorsägeschiene wurde berührt.

## Hinweise zur sicheren Verwendung

## 3

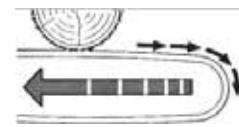
## Warnungen im Falle von Spannung

Wenn die Schiene für einen Schnitt von oben nach unten verwendet wird, ist die Spannrichtung der Motorsäge entgegengesetzt zur Richtung des Bedieners.



## Warnungen im Falle eines Rückpralls

Wenn die Schiene für einen Schnitt von unten nach oben verwendet wird, ist die Schubrichtung der Motorsäge auf den Bediener gerichtet.



- Wenn die Motorsäge im Betrieb einen harten Gegenstand berührt und blockiert wird, verliert der Bediener die Kontrolle über die Motorsäge, was zu schweren oder tödlichen Verletzungen führen kann. **a.** Fassen Sie den Griff der Motorsäge fest mit beiden Händen an.
- b.** Bedienen Sie die Motorsäge wie in der Bedienungsanleitung beschrieben.
- c.** Schneiden Sie, wenn die Führungsschiene stabil ist.
- d.** Bitte mit voller Geschwindigkeit schneiden.

## Ursachen für den Rückprall von Werkzeugen und vorbeugende Maßnahmen für den Bediener

1. Wenn der Kopf der Schiene während des Schnitts einen Gegenstand oder eine Holzklammer berührt und die Kette quetscht, kann es zu einem Rückprall kommen.
2. Wenn der Stangenkopf ein Objekt berührt, wird in manchen Fällen eine plötzliche Reaktionskraft erzeugt, und die Führungsschiene kann nach oben abprallen und in Richtung des Bedieners ragen.
3. Wird die Kette am oberen Ende der Schiene gespannt, kann die Schiene schnell zum



## 3

## Hinweise zur sicheren Verwendung

Bediener zurückgeprall werden.

Jede der oben genannten Reaktionen kann die Motorsäge außer Kontrolle geraten lassen und schwere Verletzungen verursachen.

4. Verlassen Sie sich nicht allein auf die an der Motorsäge angebrachte Sicherheitsausrüstung.
5. Der Benutzer einer Motorsäge sollte eine Reihe von Maßnahmen ergreifen, um Unfälle oder Personenschäden während des Betriebs zu vermeiden.
6. Falsches Arbeiten, falsche Arbeitsschritte oder ungeeignete Betriebsbedingungen führen zu einem Rückprall. Das Aufprallen kann durch folgende Vorkehrungen vermieden werden: **a.** Halten Sie den Griff fest. Passen Sie Ihre Körper- und Armposition an, um ein Aufschaukeln zu verhindern. Der Bediener kann die Rückstoßkraft kontrollieren, wenn diese Vorsichtsmaßnahmen befolgt werden. **b.** Überstrecken Sie das Instrument nicht und halten Sie es nicht höher als auf Schulterhöhe. Dadurch wird verhindert, dass die Motorsäge Gegenstände berührt, und der Bediener kann das Werkzeug im Falle eines Unfalls besser kontrollieren. **c.** Verwenden Sie nur die angegebenen Ersatzschienen und -ketten. Ein unsachgemäßer Austausch von Führungsschienen oder Ketten kann dazu führen, dass die Kette bricht und/oder springt. **d.** Befolgen Sie die Schleif- und Wartungsanweisungen zur Wartung der Kette. Eine Verringerung der Tiefe oder Höhe führt zu häufigen Rückstößen.

## Hinweise zur sicheren Verwendung

## 3

## Sonstige Risiken

Auch bei korrekter Anwendung dieses Elektrowerkzeugs bestehen gewisse Risiken. Aufgrund seiner strukturellen Merkmale kann dieses Werkzeug einige versteckte Gefahren bergen:

1. Schnittverletzungen
2. Gehörschädigungen bei Nichtverwendung von Gehörschutz
3. Körperliche Schäden des Benutzers durch längeren oder unsachgemäßen Handbetrieb des Gerätes.

**Achtung!**


Während des Betriebs wird durch das elektrische Gerät ein elektromagnetisches Feld erzeugt. Unter bestimmten Umständen kann ein solches Magnetfeld die Funktion von Humanimplantaten beeinträchtigen. Um ernsthaften Verletzungen vorzubeugen, empfiehlt sich Trägern von Humanimplantaten vor der Verwendung dieses Gerätes die Konsultation des behandelnden Arztes und des Herstellers des Implantates.

**Berühren Sie die Kette nicht, während die Säge im Betrieb ist.**

## 4

## Technische Daten

## Art. 618 - Magma Motorsäge E-200 LA

Artikel	Art. 618
1. Maximaler Schnittdurchmesser:	180 mm
2. Nennspannung:	DC 21.6V
3. Nennleistung:	450 W
4. Gewicht ohne Batterie:	1.520 g
5. Länge der Motorsäge*:	52 cm
6. Lärm - Lp**:	80 dB (**)
7. Schutzniveau:	II 
8. Kettengeschwindigkeit:	12 m/s
9. Kettenteilung:	1/4" x 1.1 mm 47 links
10. Bar:	8"
11. Schmierung:	Automatisch


\*mit Batterie

\*\*Schalldruckpegel in 1 m Entfernung

## Technische Daten

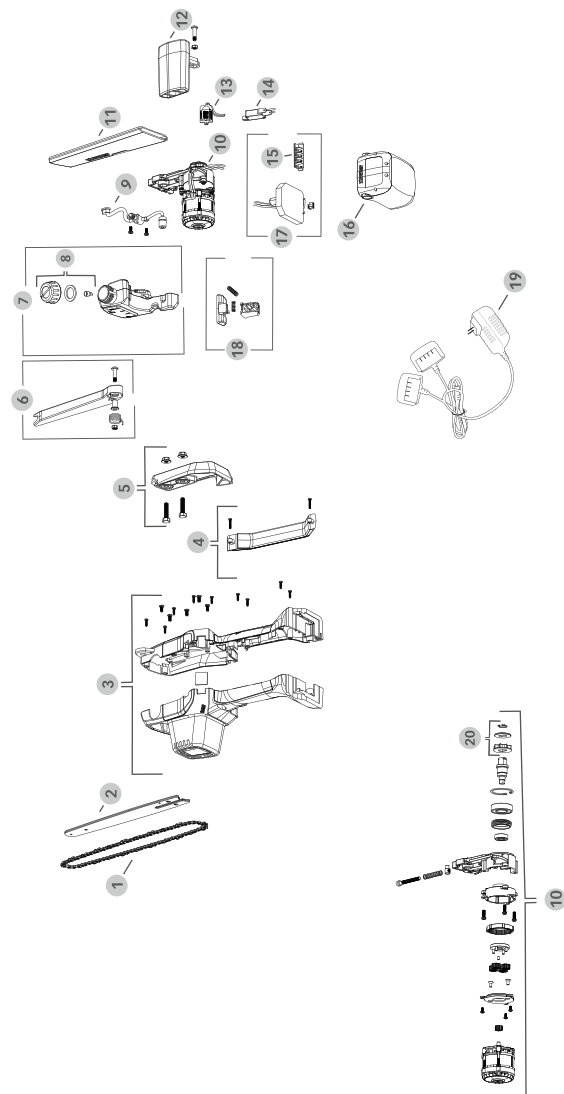
## 4

## Ladegerät

Artikel	Art. 618
1. Nennspannung:	100-240 V AC, 50-60 Hz
2. Ausgangsspannung:	DC 21 V
3. Ladestrom:	1,4A
4. Ladedauer:	2 Stunden
5. Schutzniveau:	II 

5

## Bestandteile



## Bestandteile

## Ersatzteile für die Motorsäge

1	318/1	Kette 47 Zähne 1/4" 1,1 mm
2	318/2	Schwert 24,5 cm / 8"
3	318/3	Abdeckungsset für elektrische Motorsäge
4	318/4	Handschutz
5	318/5	Kettenradabdeckung
6	318/6	Flexible Schutzhülse 24,5 cm / 8"
7	318/7	Tank für Kettenöl mit Deckel
8	318/8	Deckel für Kettenöltank
9	318/9	Kettenölpumpe mit Verbindungsschlauch
10	318/10	Reduziergetriebe mit Motor
11	318/11	Transportschutz für Schwert 24,5 cm / 8"
12	318/12	Griff
13	316/9	LED Display
14	316/8	Ein-/Aus-Schalter
15	316/11	Batteriekontakte
17	316/10	Leiterplatte mit Batteriekontakte
18	316/7	Auslöser und Sperrschalter
19	312/8	Zweifach-Ladegerät
	318/13	Kit Schrauben komplett
	318/14	Koffer für Motorsäge Magma
20	318/15	Ritzel mit Unterlegscheibe
16	312/7	Batterie Power 21 V 2,6 Ah
16	325	Batterie Power 21 V 4,0 Ah
16	328	Batterie Power 21 V 8,0 Ah

5

## 6

## Montage

**Magma E-200 LA 21 V Motorsäge**

Vergewissern Sie sich, dass die Motorsäge und die Batterien sauber und trocken sind.

Führen Sie die Batterie an der Unterseite der Motorsäge, in die vorgesehene Schiene ein: Bei richtiger Ausführung vermittelt ein „Klick“ die richtige Verankerung der Batterie. Für das Trennen der Batterie drücken Sie die zwei Tasten zeitgleich und ziehen Sie die Batterie aus der Schiene. Bitte schalten Sie die Stromversorgung aus, bevor Sie die folgenden Schritte durchführen:

**Montage von Kette und Schiene**

1. Schalten Sie die Motorsäge aus und klemmen Sie den Akku ab.
2. Schrauben Sie die Muttern „1“ gegen den Uhrzeigersinn, bis die Abdeckung „2“ entfernt werden kann.
3. Abdeckung „2“ entfernen
4. Stellen Sie die Spannungseinstellschraube "3" ein, positionieren Sie die Führungsschiene auf dem Motorsägenkörper "4" und stecken Sie die Schienenknopf "5" in das Befestigungsloch "6" an der Schiene.  
Hinweis: Sie können die Vorderseite und die Rückseite der "7"-Schiene verwenden, und die Markierung kann sich auf der Vorder- oder Rückseite befinden.
5. Führen Sie die Kette in die Schienennut ein und beachten Sie den Pfeil auf der Kettenradabdeckung, um die Richtung der Messerkante zu bestimmen.
6. Schließen Sie die Abdeckung durch die Fixierung der Schrauben.

**Demontage von Kette und Schiene**

1. Drehen Sie die Mutter '1' gegen den Uhrzeigersinn, bis der Ritzeldeckel '2' entfernt werden kann.
2. Entfernen Sie die Abdeckung.
3. Stellen Sie die Spannungseinstellschraube "3" ein, um die Kette zu lockern.
4. Entfernen Sie die Kette und die Schiene.

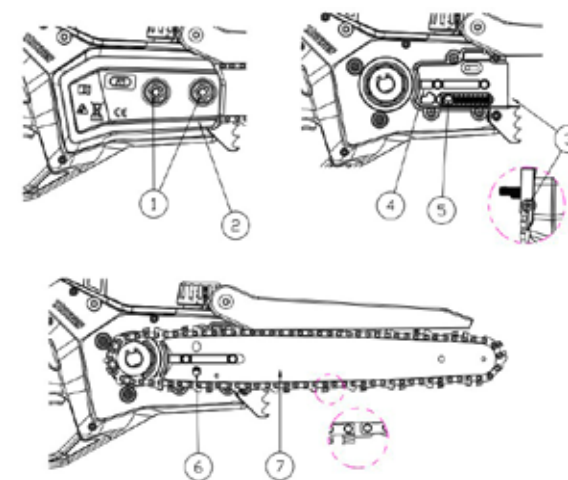
## Montage

## 6

**Kettenspannung**

Wenn die Motorsäge läuft, kann sich die Kette lösen. Falls erforderlich, stellen Sie die Kettenspannung entsprechend den Betriebsvorschriften ein.

1. Schalten Sie die Säge aus und unterbrechen Sie die Stromzufuhr.
2. Schrauben Sie die Muttern heraus um die Abdeckung zu lösen.
3. Spannungseinstellschraube "3" einstellen. Die Zähne des Kettenantriebs befinden sich in der Nähe der Schienennut.  
Die Kette lässt sich leicht entlang der Schienennut ziehen.
4. Wenn Sie eine Gravierschleife verwenden: Stellen Sie die Kettenspannung ein und ziehen Sie die Kette von Hand, können Sie sehen, dass die Hälfte der Führungszähne außerhalb der Schienennut liegt.
5. Wenn sich die Kette nicht von Hand bewegen lässt: Lösen Sie die Mutter und den Knopf der Abdeckung und stellen Sie die Spannschraube so ein, dass sich die Kette leicht in der Schienennut ziehen lässt.
6. Ziehen Sie den Deckel fest.



## 6

## Montage

**Kettenölversorgung**

Kettenöl kann die Kette schmieren und kühlen:

1. Schalten Sie die Säge aus und ziehen Sie den Netzstecker.
2. Legen Sie die Motorsäge in eine horizontale Position mit dem Auslauf des Öltanks nach oben.
3. Reinigen Sie den Öltank und seine Umgebung mit einem feuchten Tuch.
4. Drehen Sie die Kappe des Öltanks gegen den Uhrzeigersinn, damit er abgenommen werden kann.
5. Nehmen Sie den oberen Teil des Ölbehälters ab.
6. Füllen Sie das Kettenöl bis zum entsprechenden Stand auf, um ein Überlaufen zu verhindern.
7. Ziehen Sie die Kappe fest.

**Überprüfung der Motorsäge**

Schalten Sie die Stromversorgung aus, wenn Sie Folgendes tun.

**Inspektion des Kettenrads**

8. Schalten Sie die Motorsäge aus und nehmen Sie den Akku heraus.
9. Entfernen Sie die Kettenrad-Schutzabdeckung.
10. Entfernen Sie die Schiene und die Kette.
11. Messen Sie die Tiefe der Kettenradrille mit einer Tiefenlehre. (Siehe Bild unten)



## Montage

## 6

12. Wenn die Tiefe der Rille nicht mehr als 0,5 mm beträgt, benutzen Sie die Sägebitte nicht und wenden Sie sich an Ihren Händler oder an Stocker GmbH, um Ersatzteile zu erhalten und das Kettenrad so schnell wie möglich zu ersetzen.

**Inspektion der Stange**

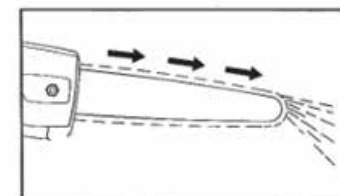
1. Schalten Sie die Motorsäge aus und nehmen Sie den Akku heraus.
2. Entfernen Sie die Kette und die Schiene.
3. Tauschen Sie die neue Führungsschiene rechtzeitig aus, wenn die folgenden Bedingungen vorliegen: **a.** Die Führungsschiene ist beschädigt. **b.** Die gemessene Tiefe ist geringer als die minimal zulässige Tiefe. **c.** Die Motorsägenrille ist verformt und beschädigt.
4. Für Ersatzteile wenden Sie sich bitte an Ihren Händler oder an Stocker GmbH.

**Inspektion des Kettenölablasses**

1. Legen Sie die Schiene der Motorsäge direkt über eine saubere Fläche.
2. Starten Sie die Motorsäge.  
Das Kettenöl wird herausgeschleudert und das Öl kann deutlich auf dem Boden direkt unter der Schiene zu sehen ist, deutet dies auf einen normalen Abfluss des Motorsägenöls hin.

Wenn kein Öl sichtbar ist:

3. Einfüllen des Kettenöls.
4. Kontrollieren Sie das Kettenöl erneut.
5. Wenn immer noch Öl fehlt, prüfen Sie, ob die Nut in der Stange, das Öl-Durchgangsloch in der



## 6

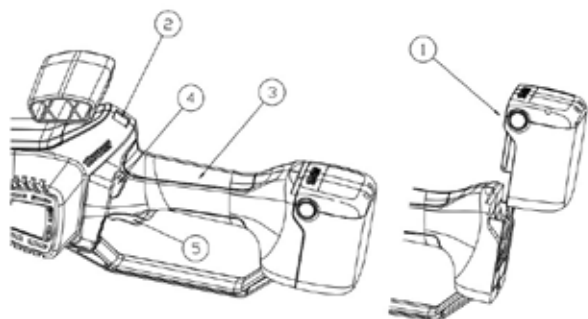
## Montage

Stange und der Öl-Durchlassbereich am Motorgehäuse sauber und frei von Rückständen oder Schmutz sind. Reinigen Sie die angegebenen Teile, falls erforderlich, und versuchen Sie es erneut.

6. Motorsäge ohne Öl: Verwenden Sie keine Motorsägen ohne Öl und wenden Sie sich unverzüglich an Ihren Händler oder an Stocker Srl. Kettenöl ist unverzichtbar.

#### Inspektion bei Inbetriebnahme

1. Achten Sie darauf, dass sich keine Kinder oder andere Personen im Umkreis von 15 Metern um den Arbeitsplatz aufhalten und achten Sie auf Tiere.
2. Hinweis auf die Zündung für das Modell mit eingelegter kompatibler Batterie der Linie POWER 21 V (Abbildung 1): Richten Sie den Akku '1' auf den Schlitz auf der Maschinenplatte aus und schieben Sie ihn ein, bis der Akku einrastet und einrastet.
3. Starten Sie die Maschine, halten Sie den Griff '3', drücken Sie mit dem Daumen den Selbstverriegelungsschalter '4' und ziehen Sie den Abzug '5'. Zu diesem Zeitpunkt leuchtet die Anzeige "2" auf, und der Inhalt des Bildschirms wird in "Abbildung 2" dargestellt; das Gerät startet normal. (Hinweis: Kette und Schiene dürfen beim Starten der Maschine nicht mit einem Gegenstand in Berührung kommen)



## 7

## Gebrauch

#### Vor der Benutzung

Bitte überprüfen Sie vor dem Betrieb, ob die folgenden Teile in normalem Zustand sind:

1. Vergewissern Sie sich, dass die folgenden Teile und Zubehörteile in gutem Zustand sind: **a.** Motorsägen **b.** Schiene **c.** Kette **d.** Akku (nicht enthalten) **e.** Ladegerät
2. Überprüfen Sie den Akku (nicht enthalten).
3. Der Akku muss vollständig geladen sein.
4. Reinigen Sie die Motorsäge.
5. Montieren Sie die Schiene und die Kette.
6. Spannen Sie die Kette.
7. Füllen Sie das Kettenöl in den Öltank nach.
8. Überprüfen Sie das Kontrollsystem.
9. Überprüfen Sie das Schmieröl-Pumpensystem.

**Betriebsanleitung**

1. Entriegeln Sie den Abzug, indem Sie den Sicherungsknopf nach rechts oder links drücken.
2. Halten Sie den Sicherungsknopf gedrückt und ziehen Sie den Abzug, um die Säge zu starten. Der Sicherungsknopf kann während des Betriebs der Motorsäge losgelassen werden.
3. Starten Sie die Säge (rotierende Kette), bevor Sie die Kette auf den zu beschneidenden Ast legen.
4. Halten Sie die maximale Kettenrotation während des Schneidens aufrecht.
5. Üben Sie keinen übermäßigen Druck auf die Säge gegen den Ast aus, um eine übermäßige Belastung des Motors und eine Überhitzung der Kette zu vermeiden und die Lebensdauer der Batterie nicht drastisch zu verkürzen. (Die Motorsäge muss sich "selbst schneiden". Man muss sie gerade so weit drücken, dass sie an ihrem Platz bleibt, und sie durch den Zug der Kette in das Holz sinken lassen. Ein starker Druck auf das Holz könnte Probleme verursachen)
6. Schneiden Sie mit dem mittleren Teil der Schiene und niemals mit der Spitze, um zu vermeiden, dass die Säge springt oder die Kontrolle über sie verliert.
7. Wenn Sie mit dem Schneiden des Astes fertig sind, lassen Sie den Auslöser los, um die Kette anzuhalten. Dies dient auch dazu, Batterieverschwendung oder versehentliche Verletzungen zu vermeiden.
8. Überprüfen Sie alle 5-10 Schnitte die Schmierung und Spannung der Kette. Schmieren Sie die Kette und stellen Sie die Kettenspannung gegebenenfalls nach.

**ACHTUNG**

Wenn die Motorsäge abprallt, wird sie auf den Benutzer zurückgeschleudert, was zu schweren Verletzungen oder zum Tod führen kann.

- a. Achten Sie beim Schneiden darauf, dass Sie mit voller Geschwindigkeit schneiden.
- b. Schneiden Sie nicht mit dem Kopf der Stange.
- c. Wenn Sie mit dem Schneiden beginnen, halten Sie die Motorsäge auf voller Geschwindigkeit und die Schiene senkrecht.

Schneiden von Ästen

- a. Setzen Sie die Motorsägenschiene auf die zu schneidenden Äste.
- b. Die Kette läuft auf Hochtouren.
- c. Schneiden Sie die Äste mit dem oberen Teil der Stange ab.
- d. Schneiden Sie Spannäste: Schneiden Sie zuerst eine kleine Öffnung an der freien Seite und schneiden Sie dann kontinuierlich unter der schmalen Seite.

**Automatische Abschaltung des LED-Bildschirms**

Nach 1 Minute Inaktivität schaltet sich der LED-Bildschirm der Motorsäge automatisch ab und hilft so, Energie zu sparen.

## Allgemeine Anweisungen

Normalerweise sind die Schnitte gleichmäßig und verursachen keine Schäden an den Pflanzen.

Wenn Sie eine Störung bemerken, lassen Sie einfach den Auslöser los, und die Motorsäge wird anhalten, um Personen- oder Sachschäden zu vermeiden. Verwenden Sie das Gerät nicht an Regentagen. Prüfen Sie vor dem Gebrauch, ob die Kette scharf ist. Um eine optimale Leistung zu erzielen und Schäden an der Motorsäge zu vermeiden, muss die Kette während des Einsatzes stets scharf gehalten und ordnungsgemäß geschmiert und gespannt werden. Nehmen Sie den Akku immer heraus, wenn die Motorsäge nicht benutzt wird, um versehentliche Schäden an Personen oder Sachen zu vermeiden.

## Aufladen des Akkus (nicht enthalten)



Setzen Sie den Akku keinen extremen Bedingungen wie hohen Temperaturen oder starken Erschütterungen aus. Andernfalls kann der Verlust von Elektrolytlösung zu Verletzungen führen.



Vergewissern Sie sich vor der Benutzung oder dem Aufladen, dass sowohl der Akku als auch das Ladegerät trocken sind.

- Zum Zeitpunkt des Einkaufs ist der Akku nicht vollständig geladen. Daher muss der Benutzer sie vor der ersten Benutzung vollständig laden.
- Laden Sie den Akku nicht über einen längeren Zeitraum auf, und verwenden Sie nicht die gesamte Akkuleistung, da der Akku sonst beschädigt wird.
- Wenn sich der Akku nach dem Aufladen schnell entlädt, ist dies ein Zeichen dafür, dass der Akku erschöpft ist und ersetzt werden muss. Es dürfen nur Original-Batterien verwendet werden. Um eine neue Batterie zu kaufen, können Sie sich an einen örtlichen Händler oder an Stocker GmbH wenden.
- Sicherheitshinweise, Vorschriften und Umweltinformationen sind zu beachten.
- Stellen Sie das Ladegerät in einen Raum mit einer Raumtemperatur zwischen 10 °C und 22 °C, um das Eindringen von Feuchtigkeit zu verhindern.
- Vergewissern Sie sich, dass der Schalter in der Stellung "Aus" steht.
- Verbinden Sie die Batterie mit dem Ladegerät mit Hilfe der Batterieklemme.



## 7

## Gebrauch

- Vergewissern Sie sich, dass die Stromversorgung mit der auf dem Ladegerät und dem Adapter angegebenen Leistung übereinstimmt.
- Wenn das rote Licht am Ladegerät leuchtet, bedeutet dies, dass der Akku geladen wird, während das grüne Licht anzeigt, dass der Ladevorgang abgeschlossen ist. Die durchschnittliche Ladezeit beträgt 2 Stunden.
- Wenn der Ladevorgang abgeschlossen ist, trennen Sie das Ladegerät vom Stromnetz und die Batterie vom Ladegerät.
- Achten Sie darauf, dass der Akku mindestens alle sechs Monate aufgeladen wird, wenn die Motorsäge über einen längeren Zeitraum nicht benutzt wird.

## Betriebsbedingungen

1. Halten Sie die Ladetemperatur von Ladegerät und Akku zwischen 0 °C ~ 45 °C und die Entladetemperatur des Akkus zwischen -10 °C ~ +60 °C.

## Korrekte Verwendung des Ladegeräts



Vergewissern Sie sich vor der Benutzung oder dem Aufladen, dass der Akku und das Ladegerät beide trocken sind.

1. Verwenden Sie zum Laden der Original-Akkus nur das mitgelieferte Ladegerät. Andernfalls kann es zu einem Brand oder einer Explosion kommen. Verwenden Sie das entsprechende Ladegerät, um die Sicherheit des Geräts zu gewährleisten.
2. Überprüfen Sie das Ladegerät, das Kabel und den Stecker vor jedem Gebrauch. Lassen Sie es bei Beschädigung von Fachpersonal reparieren und verwenden Sie nur Originalteile. Verwenden Sie kein defektes Ladegerät und betreiben Sie es nicht selbst, um die Sicherheit des Geräts zu gewährleisten.
3. Die Steckdose, an die das Ladegerät angeschlossen wird, muss geerdet sein. Vergewissern Sie sich, dass die Versorgungsspannung mit dem Typenschild am Ladegerät übereinstimmt. Andernfalls kann es zu einem Stromschlag kommen.
4. Trennen Sie das Ladegerät vom Netz, bevor Sie die Verbindung zur Batterie schließen oder öffnen.
5. Halten Sie das Ladegerät sauber und halten Sie es von feuchten Umgebungen und Regen fern. Verwenden Sie das Ladegerät nicht im Freien. Das Eindringen von Schmutz oder

## Gebrauch

- Feuchtigkeit erhöht das Risiko eines Stromschlags.
6. Das Ladegerät darf nur zum Laden der Original-Akkus verwendet werden. Wenn es für andere Batterien verwendet wird, kann es zu Verletzungen und Bränden kommen.
  7. Vermeiden Sie mechanische Schäden am Ladegerät. Andernfalls kann es zu einem internen Kurzschluss kommen.
  8. Verwenden Sie das Ladegerät nicht auf der Oberfläche von brennbaren Materialien (wie Papier und Textilien).
  9. Wenn das Gerät beschädigt ist, muss es ersetzt werden, um Risiken zu vermeiden.
  10. Zum Zeitpunkt des Einkaufs ist der Akku nicht vollständig geladen. Daher muss der Benutzer sie vor der ersten Benutzung vollständig laden. Für den ersten Ladezyklus empfehlen wir eine Dauer von mindestens 2 Stunden. Legen Sie den Akku in die Basis ein und schließen Sie das Ladegerät an die Steckdose an.
  11. Wenn der Ladevorgang abgeschlossen ist, trennen Sie das Ladegerät vom Stromnetz und die Batterie vom Ladegerät.

## 7

## Warnhinweise zur Benutzung



Tragen Sie bei der Benutzung dieses Geräts geeignete Kleidung und Arbeitshandschuhe. Das Verletzungsrisiko kann durch das Tragen der entsprechenden Schutzausrüstung und die korrekte Bedienung des Geräts erheblich reduziert werden.



Vergewissern Sie sich vor jedem Gebrauch, dass das Gerät ordnungsgemäß funktioniert. Der Start-/Stoppeschalter und der Sicherheitsschalter müssen voll funktionsfähig sein. Wenn der Schalter lose ist, muss die Stromzufuhr unterbrochen werden. Wenn der Schalter beschädigt ist, dürfen Sie das Gerät nicht verwenden.



Vergewissern Sie sich, dass die Spannung des Netzes mit der auf dem Typenschild des Geräts angegebenen Spannung übereinstimmt.



Vergewissern Sie sich, dass die Motorsäge ordnungsgemäß funktioniert, um optimale Arbeitsbedingungen zu gewährleisten.

## 7

## Gebrauch



Wenn das Gerät ausgeschaltet wird, läuft die Kette einige Sekunden lang weiter. Warten Sie, bis die Kette zum Stillstand kommt. Berühren oder blockieren Sie sich bewegende Kette nicht. Dies ist eine Quelle der Gefahr!

1. Wenn die Motorsäge nach längerem Gebrauch nicht mehr funktioniert und Sie ein langsames Blinken sehen, ist dies ein Anzeichen für einen Unterspannungsschutz, was bedeutet, dass der Akku leer ist. Laden Sie so schnell wie möglich nach.
2. Wenn Sie beim Schneiden eines Astes auf Schwierigkeiten stoßen, lassen Sie den Auslöser los, um die Kette anzuhalten, ziehen Sie dann die Schiene vom Ast weg, aktivieren Sie die Motorsäge wieder und fahren Sie mit dem Schneiden fort.



Die Motorsäge darf nicht seitlich bewegt werden während des Schneidens, um die Schiene und die Kettenicht zu beschädigen. Bewegen Sie die Motorsäge niemals von einer Seite zur anderen, wenn sie eingeklemmt ist.

## Gebrauch

## 7

## Ablezen des LED-Bildschirms

Zur Ermittlung des Akkuladestands und zur Anzeige der Schnittzeit ist die Motorsäge mit einem gut ablesbaren LED-Display ausgestattet.

## Anzeige

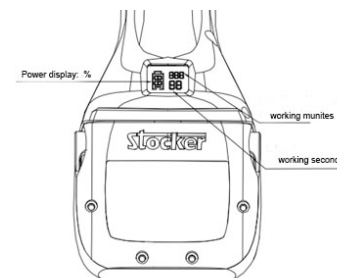
## Beschreibung



Ladezustand von 0 % - 100 %



Zeigt die Anzahl der Sekunden (unten) und Minuten (oben) an, in denen die Motorsäge benutzt wurde.



## 7

## Gebrauch

## Codes

Fehler code	Visuelle Fehlerbeschreibung	Fehlerbeschreibung	Lösung
E2	"E2" langsamer Blitz (1 Blitz/Sekunde)	Überspannung / Unterspannung	Prüfen Sie, ob der Akku richtig in den Steckplatz eingesetzt ist. Wenn die Batterie richtig eingesetzt ist und der Fehler weiterhin besteht, laden Sie die Batterie auf und versuchen Sie es erneut. Wenn der Fehler weiterhin besteht, ersetzen Sie die Batterie.
E3	"E3" langsamer Blitz (1 Blitz/Sekunde)	Fehler bei der Inbetriebnahme	Der Startfehler kann verursacht werden durch: Motorschaden, Getriebeschaden oder nicht angeschlossene/beschädigte Motorkabel. Wenden Sie sich für einen Werkzeugcheck an den Stocker Fachhandel.
E3	"E3" schnell blinkend (2 Blitze/Sekunde)	Überspannung	Beim Schneiden ist ein Fehler aufgetreten und/oder die Säge wurde überdehnt. Halten Sie an, schalten Sie die Säge aus und versuchen Sie erneut zu schneiden.
E5	"E5" langsamer Blitz (1 Blitz/Sekunde)	Ausfall des Temperatursensors	Wenn der Temperatursensor beschädigt ist, kann die Säge überhitzen, was zu Verletzungen oder Sachschäden führen kann. Wenden Sie sich an einen Stocker-Fachhändler, um das Gerät zu überprüfen und die Platine auszutauschen.
E6	"E6" langsamer Blitz (1 Blitz/Sekunde)	Überhitzung einer gedruckten Schaltung	Die Säge wurde überbeansprucht und die Temperatur der elektronischen Bauteile liegt über 90° C. Lassen Sie das Werkzeug abkühlen, bevor Sie die Arbeit wieder aufnehmen.

## Reinigung und Instandhaltung

## 8



Nach zwei Jahren intensiver Nutzung empfehlen wir eine vollständige Inspektion und Wartung der Motorsäge. Wenden Sie sich an Ihren Händler vor Ort.



Reinigungs- und Wartungsarbeiten müssen bei ausgeschalteter Motorsäge, angehaltener Kette und abgeklemmter Batterie durchgeführt werden.

## Bestandteile des Wartungskits

Werkzeug	Funktion
Schraubenzieher	Abschrauben der Schrauben des Maschinenkörpers
Flasche (leer)	Für Öle und Fette
Korundstein	Schärfen der Kette

## 8

## Reinigung und Instandhaltung

## Reinigung

Wenn Sie Ihre Motorsäge reinigen, dürfen Sie sie nicht abspritzen oder in Wasser tauchen.

Allgemeine Reinigung, Wartung und Reparatur

1. Bei Reinigungs-, Wartungs- und Reparaturarbeiten kann die Motorsäge versehentlich anlaufen, wenn der Akku nicht vom Gerät getrennt wird. Dies kann zu schweren Verletzungen und Sachschäden führen. **a.** Unterbrechen Sie die Stromzufuhr. **b.** Entfernen Sie die Schiene und die Kette.
2. Ätzende Reinigungsmittel, Hochdruckreinigungsgeräte oder scharfe Reinigungswerkzeuge können die Motorsäge, die Führungsschiene, die Kette, die Batterie oder das Ladegerät beschädigen. Wenn die Motorsäge, die Führungsschiene, die Kette, der Akku und das Akkuladegerät nicht ordnungsgemäß gereinigt werden, die betreffenden Teile nicht ordnungsgemäß funktionieren oder die Sicherheitsvorrichtung nicht funktioniert, kann es zu schweren Verletzungen kommen. **a.** Reinigen Sie die Motorsäge, die Führungsschiene, die Kette, das Akkupaket und das Akkuladegerät gemäß der Bedienungsanleitung.
3. Wenn die Motorsäge, die Schiene, die Kette, die Batterie und das Batterieladegerät nicht ordnungsgemäß gereinigt werden, die betreffenden Teile nicht ordnungsgemäß funktionieren oder die Sicherheitsvorrichtung nicht funktioniert, kann es zu schweren Verletzungen kommen. **a.** Versuchen Sie nicht, die Motorsäge, den Akku oder das Ladegerät zu warten. **b.** Sollte eine Wartung der Motorsäge, des Akkus oder des Ladegeräts erforderlich sein, wenden Sie sich rechtzeitig an Ihren Händler. **c.** Warten und reparieren Sie die Schiene und die Kette wie in der Anleitung beschrieben.
4. Bei der Reinigung oder Wartung der Motorsäge kann der Benutzer durch scharfe Schneidköpfe verletzt werden: **a.** Bitte tragen Sie Schutzhandschuhe.

## Reinigung der Motorsäge

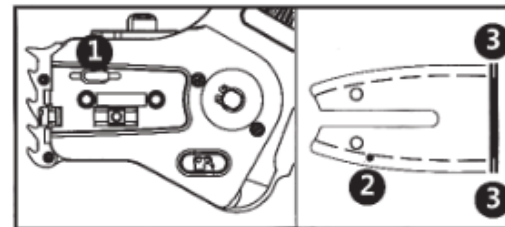
- a.** Schalten Sie die Motorsäge aus und nehmen Sie den Akku heraus.
- b.** Reinigen Sie das Gehäuse der Motorsäge mit einem feuchten Tuch.
- c.** Entfernen Sie die Schutzabdeckung des Kettenrads.
- d.** Reinigen Sie den Bereich um den Umfang des Kettenrads und das Motorgehäuse mit einem feuchten Tuch und/oder Druckluft.

## Reinigung und Instandhaltung

- f.** Verwenden Sie zur Reinigung des Ladegeräts eine weiche Bürste.
- g.** Schließen Sie die Schutzabdeckung des Kettenrads.
- h.** Spannen Sie die Kette gegebenenfalls nach.

## Reinigung der Schiene und der Motorsäge

- a.** Schalten Sie die Motorsäge aus und nehmen Sie den Akku heraus.
- b.** Entfernen Sie die Schiene und die Kette.
- c.** Reinigen Sie den Ölauslass (1), den Öleinlass (2) und die hintere Stangennut (3) mit einer weichen Bürste.
- d.** Reinigen Sie die Kette mit einer weichen Bürste oder speziellen Reinigungsmitteln.
- e.** Nach der Reinigung gut abtrocknen.
- f.** Montieren Sie die Schiene und die Kette.



## 8

## 8

## Reinigung und Instandhaltung

**Schmierung der Kette**

Kettenöl kann die Kette schmieren und kühlen:

1. Schalten Sie die Säge aus und ziehen Sie den Netzstecker.
2. Legen Sie die Motorsäge in eine horizontale Position mit dem Auslauf des Öltanks nach oben.
3. Reinigen Sie den Öltank und seine Umgebung mit einem feuchten Tuch.
4. Drehen Sie den oberen Teil des Öltanks gegen den Uhrzeigersinn, damit er abgenommen werden kann.
5. Nehmen Sie den oberen Teil des Ölbehälters ab.
6. Füllen Sie das Kettenöl bis zum entsprechenden Stand auf, um ein Überlaufen zu verhindern.
7. Ziehen Sie die Kappe fest.
8. Drücken Sie die Luftblasen mit der Hand auf die Kappe. Wenn es notwendig ist, die Kette während des Betriebs zu schmieren, drücken Sie ein- oder zweimal auf die Luftblase und lassen Sie die Kette 3 Sekunden lang im Leerlauf laufen.

## Reinigung und Instandhaltung

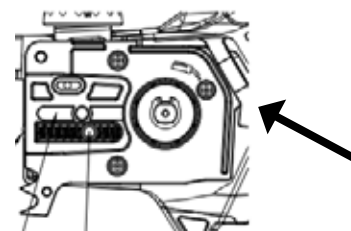
## 8

**Motorschmierung**

Nach längerem Gebrauch der Motorsäge (einmal im Jahr, am Ende der Saison) ist es ratsam, den Motor mit 10 ml Getriebefett zu schmieren.

1. Schalten Sie die Motorsäge aus und nehmen Sie den Akku heraus
2. Entfernen Sie die Abdeckung der Ritzelsperre
3. Entfernen von Schiene und Kette
4. Reinigen Sie den freiliegenden Bereich gründlich, damit kein Staub und keine Holzreste in den Motorraum gelangen.
5. Entfernen Sie die unten abgebildete Schraube.
6. Geben Sie maximal 5 ml bis 10 ml Getriebeschmierfett in die Bohrung
7. Führen Sie die oben genannten Schritte durch, um die Motorsäge wieder zusammenzubauen.
8. Schließen Sie die Batterie an und betätigen Sie die Säge ein- oder zweimal für 5 bis 10 Sekunden, damit sich das hinzugefügte Fett im Motor verteilt.

**WARNUNG:** Eine übermäßige Anwendung von Fett kann die Leistung der Motorsäge beschädigen oder beeinträchtigen. Wenn während des Betriebs Fett aus dem Ritzel austritt, bedeutet dies, dass zu viel Fett aufgetragen wurde. Es ist ratsam, die Motorsäge in die Werkstatt zu bringen, um den Austausch oder die Reinigung des Motors durch qualifiziertes Personal zu prüfen.

**Wartung des Kettenrads**

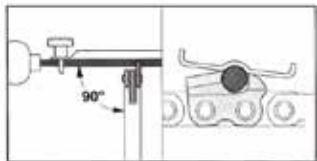
- a. Die Benutzer sind nicht berechtigt, das Kettenrad selbständig zu demontieren.
- b. Wenn das Kettenrad beschädigt oder defekt ist, verwenden Sie das Werkzeug nicht, sondern wenden Sie sich an Ihren Händler oder an Stocker S.r.l.

## 8

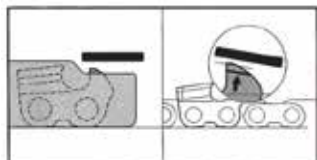
## Reinigung und Instandhaltung

## Schärfen der Kette

Verwenden Sie eine Rundfeile mit einem Durchmesser von 3/3,5 mm. Vermeiden Sie die Benutzung von industriellen Schleifmaschinen oder Schärfergeräten.



Achten Sie darauf, dass die Feile das Sägeblatt nur nach vorne abwinkelt und beim Zurückziehen nicht das Sägeblatt berührt. Schärfen Sie zuerst das Blatt des kürzesten Zahns, dessen Länge als Referenzmaß für die anderen Kettenblätter verwendet wird: **a.** Die Rundfeile muss in die Teilung der Kette passen. **b.** Die Rundfeile bearbeitet die Schneidköpfe von innen nach außen. **c.** Feilen Sie in eine Richtung entsprechend dem Winkel des Zahnkopfes. **d.** Bitte halten Sie den Winkel des Zahnkopfes ein.



- e. Schleifen der kleinen Zähne der Schneidköpfe entsprechend der Tiefe der Stangennut. (Siehe Bild oben)  
 f. Wenn Sie Fragen haben, wenden Sie sich bitte an Ihren Händler vor Ort oder an Stocker GmbH.

## Reinigung und Instandhaltung

## 8

## Schärfen



Reinigungs- und Wartungsarbeiten müssen bei ausgeschalteter Motorsäge und die Batterie abgeklemmt werden.

## 9

## Aufbewahrung der Motorsäge

**Lagerung**

Vor dem Einlagern der Lithium-Ion-Akkus Ihrer Motorsäge müssen die Akkus vollständig aufgeladen und die Stromversorgung ausgeschaltet sein.

1. Stellen Sie sicher, dass der Akku vollständig aufgeladen ist.
2. Vergewissern Sie sich, dass der Strom abgeschaltet ist.
3. Vermeiden Sie die Lagerung des Geräts in extrem heißen oder kalten Umgebungen.
4. Bei längerer Nichtverwendung des Gerätes den Akku vor der Einlagerung herausnehmen.
5. Batterien und Ladegeräte müssen an einem sicheren Ort aufbewahrt werden, um das Eindringen von Hitze, Staub und Feuchtigkeit zu verhindern.
6. Die Batterien müssen in einer trockenen Umgebung gelagert werden.
7. Die Batterie und brennbare Stoffe müssen mindestens 1,5 Meter voneinander entfernt sein.

**Empfohlene Lagertemperaturen:**

Kurzfristig (weniger als ein Monat)	- 20 °C ~ 60 °C
Mittelfristig (weniger als sechs Monate)	- 10 °C ~ 35 °C
Langfristig (mehr als sechs Monate)	0 °C ~ 30 °C

8. Für eine lange Lebensdauer des Geräts und zur Verhinderung von Leistungseinbußen empfiehlt sich ein Einlagern ausschließlich mit ausreichender Akkuleistung.
9. Bei Nichtverwendung sollte der Akku mindestens alle sechs Monate aufgeladen werden.
10. Schalten Sie den Netzschalter während der Lagerung nicht ein.

## Abfallentsorgung und Umweltschutz

## 10

Den Akku aus dem Gerät nehmen und das Gerät, sämtliche Akkus, Zubehörteile und Verpackungen auf umweltfreundliche Weise dem Recycling zuführen. Das Gerät darf nicht mit dem normalen Hausmüll entsorgt werden. Die Geräte müssen bei der Recyclingstelle abgegeben werden. Wird das Gerät demontiert, sind die Teile nach Materialart zu trennen und dem Recyclingzentrum zu übergeben.

- Akkus nicht im Hausmüll entsorgen, mit Feuer (Explosionsgefahr) oder Wasser in Berührung bringen.
- Beschädigte Batterien können durch Austreten giftiger Gase und Flüssigkeiten Schäden an der Umwelt und der Gesundheit des Benutzers verursachen.
- Vor der Entsorgung Akkus vollständig entladen.
- Zur Vermeidung von Kurzschlüssen sämtliche Batteriepole abkleben
- Geladene Akkus nicht entsorgen.
- Akkus gemäß den örtlichen Bestimmungen entsorgen.
- Akkus zur umweltfreundlichen Entsorgung dem Batterierecycling zuführen.
- Nähere Informationen erhalten Sie bei Ihrer örtlichen Abfallentsorgung oder von unserem Servicecenter.

## 11

## Störungsbehebung

Problem	Grund	Lösung
Motorsäge startet nicht	<ol style="list-style-type: none"> <li>1. Die Batterie ist entladen</li> <li>2. Batterie ist nicht angeschlossen</li> <li>3. Abzugssperre lässt sich nicht auslösen</li> <li>4. Fehlfunktion AN/AUS-Schalter</li> </ol>	<ol style="list-style-type: none"> <li>1. Laden Sie die Batterie auf. Anweisungen auf S. 143.</li> <li>2. Überprüfen, ob Akku korrekt eingelegt wurde. Bei korrektem Einlegen, hört man ein „Klick“.</li> <li>3. Sperrknopf und/oder Auslöser austauschen</li> <li>4. An Reparaturservice des Händlers oder Stocker GmbH wenden.</li> </ol>
Zeitweilige Unterbrechung	<ol style="list-style-type: none"> <li>1. Lose interne Verbindungen</li> <li>2. Fehlfunktion AN/AUS-Schalter</li> </ol>	<ol style="list-style-type: none"> <li>1./2. An Reparaturservice des Händlers oder Stocker GmbH wenden.</li> </ol>
Überhitzte Kette oder Schiene	<ol style="list-style-type: none"> <li>1. Die Kette ist nicht scharf oder ist beschädigt</li> <li>2. Ungenügende Schmierung führt zu übermäßiger Reibung</li> </ol>	<ol style="list-style-type: none"> <li>1. Schärfen Sie die Kette oder ersetzen Sie sie. Hinweise zum Schärfen auf Seite 154, zum Austausch auf Seite 134.</li> <li>2. Prüfen Sie die korrekte Kettenschmierung auf Seite 152</li> <li>3. Schmieren Sie die Kette. Anweisungen auf S. 152.</li> </ol>

## Störungsbehebung

## 11

Problem	Grund	Lösung
Schlechte Schnittleistung	<ol style="list-style-type: none"> <li>1. Ungenügende Schmierung führt zu übermäßiger Reibung</li> <li>2. Kette und Schiene sind verschmutzt</li> <li>3. Die Zähne der Kette sind nicht scharf</li> <li>4. Unvollkommene Schnitttechnik</li> <li>5. Der Akku ist nicht vollständig geladen</li> </ol>	<ol style="list-style-type: none"> <li>1. Schmieren Sie die Kette. Anweisungen auf S. 152.</li> <li>2. Reinigen Sie die Zähne und die Kette im Allgemeinen. Anweisungen auf S. 150.</li> <li>3. Schärfen Sie die Kette oder ersetzen Sie sie. Hinweise zum Schärfen auf Seite 154, zum Austausch auf Seite 134.</li> <li>4. Bitte lesen Sie die Bedienungsanleitung im Abschnitt "Benutzung" sorgfältig durch.</li> <li>5. Kontrollieren Sie den Ladezustand der Batterie. Anweisungen auf S. 147.</li> </ol>
Lädt nicht. Rotes Licht blinkt am Ladegerät	<ol style="list-style-type: none"> <li>1. Akku nicht korrekt in Ladegerät eingelegt</li> <li>2. Ladegerät nicht korrekt an Steckdose angeschlossen</li> <li>3. Batteriepol verschmutzt</li> <li>4. Falscher/s oder defekter/s Akku/ Ladegerät</li> </ol>	<ol style="list-style-type: none"> <li>1. Überprüfen, ob Akku korrekt eingelegt wurde. Bei korrektem Einlegen, hört man ein „Klick“.</li> <li>2. Richtig anschließen</li> <li>3. Mit einem trockenen Tuch abwischen.</li> <li>4. Versuchen Sie, beide Batterien mit dem Ladegerät zu laden. Wenn nur ein Akku aufgeladen wird, ist der andere Akku beschädigt oder defekt. Wenn das Ladegerät keinen der Akkus lädt, ist es beschädigt oder defekt. Den lokalen Händler oder Stocker GmbH für Ersatzteile kontaktieren.</li> </ol>

Für Support und Service, bitte den Händler oder Stocker GmbH kontaktieren.



## Introduction

The Magma Chainsaw E-200 LA 21 V is a state-of-the-art product, which ensures good portability, durability and easy operation.

This user manual contains important information about safety, construction, operation, maintenance, storage and troubleshooting. Keep these instructions safe so that they are always available to other users. The technical characteristics, descriptions and illustrations in this manual are the most accurate according to the knowledge at the time of publication, but may be changed without notice.

If you use this product for other unapproved purposes, it may get damaged and cause personal injury. The operator assumes full responsibility for any accidents occurring during use, for injury to others or for the loss of the product. Stocker srl is not responsible for damage caused by non-compliant or improper use.

## Index

<b>1. General description</b>	164
<b>2. Included parts</b>	165
<b>3. Instructions for safe use</b>	166
• Symbols	166
• Symbols in the manual	166
• Symbols on the battery charger	168
• General safety instructions for power tools	168
• Work area safety	169
• Electrical safety	169
• Personal safety	170
• Power tool safe use	172
• Precautions for cordless tools	173
• Bar safety instructions	174
• Safety instructions for the chain	175
• Special safety instructions	175
• Other safety instructions	176
• Special safety instructions for battery-operated tools	176
• Precautions to be observed during use	177
• Warnings in case of kickback	178
• Warnings in case of tension	179
• Warnings in case of counter-thrust	179
• Other risks	181
<b>4. Technical data</b>	182
<b>5. Components and spare parts</b>	184
<b>6. Assembly</b>	186
• Magma Chainsaw E-200 LA	186
• Fitting the chain and bar	186
• Removing the chain and bar	186
• Chain tension	187
• Chain oil supply	188
• Checking the chainsaw	188
• Bar inspection	189

## Index

• Chain oil discharge inspection	189
• Start-up inspection	190
<b>7. Usage</b>	191
• To be checked before use	191
• Instructions for use	192
• General instructions	194
• Recharging the battery	195
• Working conditions	196
• Correct use of the charger	196
• Operating warnings	197
• Reading the LED display	199
• Visual warning lights	200
<b>8. Cleaning and maintenance</b>	201
• Components of the maintenance kit	201
• Cleaning	202
• Cleaning the chainsaw	202
• Clean the bar and chainsaw	203
• Chain lubrication	204
• Motor lubrication	205
• Chain sprocket maintenance	205
• Chain sharpening	206
• Sharpening	207
<b>9. Where to store the chainsaw</b>	208
• Storage	208
• Recommended storage temperatures	208
<b>10. Waste disposal and environmental protection</b>	209
<b>11. Troubleshooting</b>	210

## 1

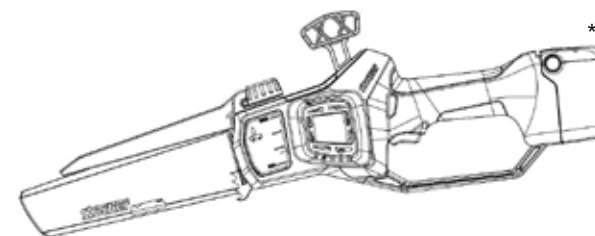
## General description

This electric chainsaw can be used to prune branches and cut small diameter trees. It is ideal for looking after gardens and orchards, thanks to its cutting capacity 180 mm and its cutting speed of 12 m/s. This tool can only be used by skilled adults, in good health and not under the influence of alcohol or drugs. Minors over the age of 16 can use it under adult supervision. It must not be used by disabled people and minors under 16 years of age. The tool stands out for its compact and ergonomic design that makes it easy to use and reduces the effort needed. The chainsaw is compatible with all batteries of the POWER 21 V LINE.

The product comes with a dual charger and a maintenance kit. After 3 minutes of inactivity, the chainsaw enters stand-by mode (safety blade locking) and emits 3 audible signals in quick succession (beep-beep-beep).

## Included parts

1. Chainsaw Magma E-200 LA
2. Double battery charger
3. Tool box
4. Instruction manual
5. Warranty folder
6. Bottle for pouring oil



\* battery not included

## 2

## 3

## Instructions for safe use

In order to protect your safety and that of others, please read this manual carefully before using your new chainsaw. Store this manual in a safe place. If the product changes hands, please give this manual to the new owner.

### Symbols

This section shows the tool's safety symbols.

### Symbols in the manual



**Warning:** Use extreme caution to avoid material damage or personal injury.



**Instructions:** Procedures to prevent damage and safety instructions.



**Read carefully:** Read the instruction manual carefully.



**Gloves:** Please wear gloves to protect your hands and fingers from injury.



**Eye and ear protection:** Wear eye and ear protection devices.



**Moisture:** Do not operate in the rain.



**Disposal:** Do not dispose of the chainsaw, batteries and charger as normal household waste. Used batteries, chargers and chainsaws should be taken to the local recycling centre.



**Shear hazard:** Using this power tool poses a risk of cutting or completely amputating one or more of the body's extremities.

## Instructions for safe use

## 3



Check chain direction



Keep away from fire and heat sources



Wear protective clothing



Wear non-slip boots



Grease the chain



**Warning:** avoid kickbacks



Keep away from moisture

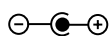
## 3

## Instructions for safe use

## Symbols on the charger



Indoor use only.



Coaxial connector with internal positive pole and external negative pole.



Heavy metal content compliant with the RoHs directive.



Protection class II device.



IP20 protection class device.



Protection from high temperatures, max. ambient temperature 35°C.



Energy efficiency class of the device.



Disposal: Do not dispose of the chainsaw, batteries and charger as normal household waste. Used batteries, chargers and chainsaws should be taken to the local recycling centre.

## General instructions for power tool safety



## Warning!

1. Read all safety instructions. Failure to follow the warnings and instructions below may result in electric shock, fire and/or serious injury.
2. Keep all instructions and safety instructions for future reference.
3. In all of the following warning terms, "power tool" refers to a battery-powered (cordless) tool.

## Instructions for safe use

## 3

## Work area safety

1. Keep the work area clean and well lit. Poor visibility can cause accidents.
2. Do not use the power tool in a hazardous environment, such as in areas with flammable liquids, gases or dust. Sparks from power tools ignite dust or gas.
3. Use the power tool without distractions. Distractions can cause the user to lose control of the tool.
4. People watching, children and other animals who are not aware of the possibility of flying sawdust or other debris may be at risk. People watching, children and animals can be seriously injured.
  - a. Please keep people, children and animals away from the work area.
5. The chainsaw is not waterproof and can cause electric shock if used in the rain or in a damp environment, resulting in user injury and damage to the chainsaw itself.
  - a. Do not use the chainsaw in the rain or in a damp environment.
6. The chainsaw motor may generate sparks, which can cause fires or explosions in an environment where combustible or explosive materials are present. This may result in serious injury or death and property damage.
  - a. Do not use in an environment with combustible or explosive materials.

## Electrical safety

1. Avoid body contact with earthed surfaces such as pipes, radiators, taps and refrigerators. If your body is not grounded, it will increase the risk of electric shock.
2. Do not expose the power tool to rain. Water inside the power tool will increase the risk of electric shock.
3. If recharging the battery in a damp place is unavoidable, use a residual current device (RCD). The use of an RCD reduces the risk of electric shock.
4. The plug of a power tool must correspond to the socket and must not be modified in any way. No replacement plug must be used, because a power tool must be earthed. Unmodified plugs and corresponding sockets reduce the risk of electric shock.

## 3

## Instructions for safe use

## Personal safety



## Shear hazard

1. Using this power tool poses a risk of cutting or completely amputating one or more of the body's extremities.
2. You must be alert and very careful when using power tools. Do not use the tool when you are tired or under the influence of drugs and medications. Fatigue or loss of consciousness during operation of the power tool may result in serious personal injury.
3. Use personal protective equipment. Always wear protective goggles and safety equipment such as dust masks, non-slip safety shoes, helmets, hearing protectors, etc. Wear appropriate safety equipment which in appropriate conditions can reduce personal injury.
4. To avoid accidental tool start-up, always make sure the switch is in the off position when plugging into the battery, when picking up or carrying.
5. Remove all spanners or tools before starting the power tool. A spanner or tool left on the moving parts of the power tool may cause personal injury.
6. Make sure you do not lose your balance. Always pay attention to your footing and balance. This allows good control of the power tool especially in unexpected situations.
7. Wear appropriate clothing. Do not wear loose clothing or jewellery. Keep clothing, gloves and hair away from moving parts. Loose clothes, accessories or long hair may be caught in moving parts.
8. If chip removal and dust collection devices are used, ensure that these devices are properly connected and used. The use of such devices may reduce the risks of damage caused by dust.

## Instructions for safe use

## 3

9. When the chainsaw is running, debris or sawdust may be ejected and could cause physical injury.
  - a. Wear protective goggles during use.
  - b. Wear a face covering.
  - c. Wear long clothing.
10. Falling objects from above can cause head injuries.
11. During operation, dust and sawdust will form, which will result in poor air circulation or a possible allergic reaction.
12. Improper clothing can get caught in the branches or groin, affecting chainsaw operation. Improper clothing may result in serious injury.
13. When approaching the chainsaw when running, there is a risk of serious injury to users.
  - a. Wear trousers with a protection degree defined according to the speed of the chainsaw.
14. The user may get injured while cutting wood. In particular, the user may inadvertently touch the sharp edges of the chain when cleaning the machine or chain.
  - a. Please wear protective gloves when working.
15. Inadequate shoes can result in slipping or falling. The user may be injured if they touch the chain of the saw after falling.
  - a. Wear protective boots specially made for chainsaw use, with a protection degree defined according to the speed of the chainsaw.

## 3

## Instructions for safe use

**Power tool safe use**

1. Do not overload the tool by using it beyond the predefined operating specifications. Choosing the right power tool will make your job more efficient and much safer. Using the chainsaw, battery or charger beyond the design specifications stated may result in serious or fatal injury and property damage.
2. Do not attempt to use the tool if one of the switches is not working properly. Power tools that cannot be properly controlled with switches are dangerous and must be repaired.
3. Disconnect the power tool from the battery before any adjustment, cleaning, maintenance, replacement of accessories or before storage. This procedure will reduce the risk of accidental tool start-up.
4. Store unused power tools out of the reach of children.
5. Do not allow power tools to be used by people who are not familiar with them or who have not read these instructions. Power tools are dangerous when used by people who are not properly trained.
6. Tool maintenance: check that the moving parts are in position or are blocked, check for any damage to components and other conditions that affect tool operation. If damaged, the power tool must be repaired before use. Many accidents are caused by poorly maintained power tools.
7. Always keep the chain sharp and clean. Well-kept tools with sharp chains are less likely to get stuck and are easy to handle.
8. Use the power tool, accessories and tools in accordance with the operating instructions and working conditions. It is dangerous to use power tools for operations they are not intended for.
9. To ensure equipment life and to prevent deterioration, it is necessary to store it with a sufficient battery charge. When not in use, charge the battery at least once every 6 months.
10. Do not turn on the power switch when it is being stored.

## Instructions for safe use

## 3

**Precautions for cordless power tools with battery (not included)**

1. Before inserting the battery into your chainsaw, make sure that the trigger and lock buttons are in the neutral position to prevent accidental start-up.
2. Recharge only with the charger included in the supply or supplied by Stocker srl. Using an unsuitable charger poses a fire risk.
3. Use only the batteries included in the supply or supplied by Stocker srl. Using non-original batteries may cause damage and pose a fire risk.
4. Keep metal objects, such as paper clips, coins, keys, nails, screws or other small metal objects, that could connect one terminal to the other, away from the battery. A short circuit on the battery terminals may cause a fire.
5. If used inappropriately, battery liquid may leak out and contact must be avoided. In the event of accidental contact, rinse with water. If the fluid comes into contact with the eyes, seek medical advice. Liquid leaking from the battery is corrosive and causes burns.
6. Keep all body parts away from the chainsaw when operating. Before starting the chainsaw, make sure that the chain is not in contact with anything. The slightest distraction during operation may cause clothing or parts of the body to get caught in the chain.
7. Wear safety goggles and hearing protection devices. It is recommended to wear additional protective equipment to protect your head, hands, legs and feet. Full protective clothing will reduce personal injury caused by flying debris or accidental contact with the chain.
8. Make sure to stand firmly and on a solid, safe and flat surface before operating the chainsaw. Slippery or unstable surfaces, such as ladders, can cause loss of balance or control of the chainsaw.
9. Materials with a very thin thickness can jam the chain when cutting shrubs or saplings, once freed they can hit the operator or make them unbalanced.
10. Turn off the chainsaw before transporting it, hold the front handle firmly and keep it at an appropriate distance from the body. Make sure to put the protective cover on the bar when transporting.

## 3

## Instructions for safe use

11. Proper operation of the chainsaw reduces the possibility of accidental contact with the chain in motion.
12. Lubricate, tighten the chain and replace the accessories according to the instructions. Improper tensioning or lubrication can cause breakage or increase the chance of kickback.
13. Keep the handle dry, clean, free of oil and grease stains. A greasy handle increases the chances of losing grip and therefore losing control of the tool.
14. Only for cutting wood. Do not use it for purposes other than that for which it was designed. For example, do not use the chainsaw to cut plastic, stone, or non-wood building materials. Using the chainsaw for operations other than its intended purpose may cause hazards.

**Bar safety instructions**

The bar is safe to use if it meets the following conditions:

1. The functions of the bar are intact.
2. The bar is not deformed or incomplete.
3. The depth of the groove of the bar does not show obvious variations.
4. The groove of the bar is smooth and burr-free.
5. There is no narrowing or cracking in the groove of the bar.

**Warning!**

If the bar is not in good condition, it will not fit the chain well. The chain may jump off the bar, causing serious injury or death.

1. Use only if the bar is not damaged.
2. If the groove of the bar is less than the minimum depth, replace it.
3. Clean dirt from the bar before operating the chainsaw.

## 3 Instructions for safe use

**Safety instructions for the chain**

The chain is safe to use if it is in the following condition:

1. The chain is not damaged.
2. The cutting edges of the chain cutters are sharp.
3. The notch depth of the cutting heads' cutting edges meets the service requirements.
4. The length of the cutting heads' cutting edges meets the grinding requirements.

**Warning!**

If the parts and accessories do not meet the safety standards, they cannot perform the proper functions and the safety device will no longer be effective, resulting in serious personal injury and even death.

5. Do not use damaged chains.
6. The grinding of the cutting heads must be in line with the criteria of the instruction manual.
7. Please contact your local dealer or Stocker Srl if you have any questions.

**Special safety instructions**

1. Keep the tool at least 40 cm away from all parts of the body.
2. Do not remove cut branches while the chain is moving.
3. Do not hold objects in your hand that you intend to cut.
4. Only remove cut branches when the power is off.
5. When using the pruning chainsaw, a slight oversight may result in serious personal injury.
6. Always move the chainsaw around using the handle and when the chain is stopped.
7. Careful use of the chainsaw reduces the risk of injury from the chain.

## 3



## 3

## Instructions for safe use

**Other safety instructions**

1. For personal safety, wear appropriate clothing, such as non-slip boots and protective trousers, gloves and goggles.
2. Do not wear loose and long clothing and do not wear jewellery, so as to avoid them getting caught in moving parts.
3. Do not use this tool with bare feet or slippers.
4. Do not use the chainsaw in the rain or near strong magnetic fields.
5. This product is designed to prune branches and cut small diameter trees. Do not use to cut other materials. Do not attempt to remove the jammed chain until the power is turned off.
6. Before starting to cut, check for anything hidden among the branches or hedges, such as wires, cables, etc.
7. Always hold the tool with one hand and keep at least 15 cm away from the other hand.
8. Do not use this tool near flammable liquids or gases. A potential short circuit could cause an explosion or fire.
9. The chain must always be inspected, the teeth must be sharpened regularly, the tension and lubrication of the chain must be checked periodically. A chain with unsharpened teeth will quickly drain the battery.
10. Unless you have received training, do not repair your chainsaw yourself. Repairs not mentioned in this manual may only be carried out by specialised personnel from the authorised local dealer or Stocker srl.

**Special safety instructions for cordless power tools with battery (not included)**

1. Before using or charging, make sure the battery and charger are both dry.
2. Make sure that the switch is Off before inserting the battery. If it is not OFF, inserting the battery may result in fire or explosion.
3. The charger is designed for indoor use, make sure the battery is recharged accordingly.
4. Before cleaning the charger, disconnect it from the mains socket and remove the battery in order to minimise safety risks.

## Instructions for safe use

## 3

5. Do not leave the battery in direct sunlight for a long time. Do not place the battery on a heater. Heat can damage the battery and increase the risk of explosion.
6. Before charging, make sure the battery has completely cooled.
7. Do not open the battery to avoid any mechanical damage. It may also cause a short circuit or emit a gas that is harmful to the respiratory tract. In case of discomfort, inhale fresh air and seek medical advice.
8. Do not use a non-rechargeable battery or any other power source not approved by Stocker srl.

**Precautions to be observed during use**

## Warning!

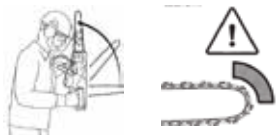
10. In certain circumstances, the operator may not focus on the job and may be seriously injured after tripping or falling.
  - a. Always work calmly and in a planned manner.
  - b. Do not use the chainsaw when there is poor visibility and in dark environments.
  - c. Please use your own chainsaw.
  - d. Do not use the chainsaw above shoulder height.
  - e. Watch out for obstacles.
  - f. When operating the chainsaw, make sure you are in a safe position and keep your balance. For operations at height use a lifting device or stable scaffolding.
11. The user may be injured or seriously injured by the chain while the chainsaw is still running.
  - a. Do not touch the chain when the chainsaw is running.
12. The chain of a running chainsaw will become hotter and consequently longer; it may jump out of the bar and break if it is not cooled and re-tensioned correctly. This can cause serious personal injury and damage property.
  - a. Make sure the chainsaw lubricating oil is working properly.
  - b. Check that the chainsaw chain is tensioned correctly. If the chain of the chainsaw is loose, adjust it.

## 3

## Instructions for safe use

13. If the chainsaw shows an abnormality at start-up and during use, it may be unsafe to use, resulting in serious personal injury or damage to property.
  - a. Stop work and contact your local dealer or Stocker Srl.
14. The chainsaw vibrates when in operation.
  - a. Please wear gloves.
  - b. Pause appropriately whenever necessary.
  - c. In case of poor health, consult your doctor.
15. If the chain of the running chainsaw touches a hard object, sparks are generated that may cause fires in an area where fuel is present. This will result in serious injury and damage to property.
  - a. Do not use the chainsaw in an area where fuel is present.
16. The chainsaw will continue to run for a while after the trigger is released, this could still cause serious injury.
  - a. Wait for the chainsaw chain to come to a complete stop.

## Warnings in case of kickback



Chainsaw kickback may occur in the following cases:

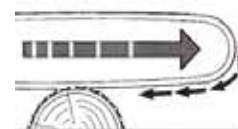
1. While running, the chainsaw touches any hard object on the bar head or stops suddenly.
2. The chainsaw bar head has been touched while running.

## Instructions for safe use

## 3

## Warnings in case of tensions

When the bar is used for a top-down cut, the tension direction of the chainsaw is opposite to that of the operator.



## Warnings in case of counter-thrust

When the bar is used for a bottom-up cut, the chainsaw thrust direction is towards the operator.



If a running chainsaw touches a hard object and is blocked, the operator will lose control of the chainsaw, causing serious or fatal injury.

- a. Grasp the chainsaw handle firmly with both hands.
- b. Use the chainsaw as described in the manual.
- c. Cut when the bar is stable.
- d. Please cut at full speed.

## Causes of chainsaw kickback and preventive measures for the operator

1. While cutting, if the bar head touches any object or any wooden clamp and the chain is crushed, kickback may occur.
2. In some cases, when the bar head touches an object, a sudden reaction force will be generated and the bar could kickback in an upwards direction and jolt towards the operator.

## 3

## Instructions for safe use

3. Tightening the chain along the top of the bar can quickly push the bar back towards the operator.  
Any of these reactions mentioned above can make the chainsaw lose control and cause serious personal injury.
4. Do not rely only on the safety equipment fitted on the chainsaw.
5. The user of a chainsaw should take a number of measures to prevent accidents or personal injury while working.
6. Incorrect operations, incorrect operating phases or improper operating conditions could result in kickback. Kickback can be avoided by taking the precautions below:
  - a. Hold the handle firmly. Adjust body and arm positions to prevent kickback. The operator can control the kickback force if these precautions are taken.
  - b. Do not overextend the tool and do not hold it higher than your shoulders. This will prevent the bar head from touching any object and will help the operator to effectively control the tool in the event of an accident.
  - c. Use only the specified replacement bars and chains. Improper bar or chain replacement may cause the chain to break and/or kickback.
  - d. Follow the grinding and maintenance instructions to maintain the chain. Reducing the depth or height causes frequent kickbacks.

## Instructions for safe use

## 3

## Other risks

Some risks remain despite using the power tool correctly. Due to its structural characteristics, this tool could pose some hidden hazards:

1. Cutting yourself.
2. Causing damage to your hearing when adequate protections are not used.
3. Bodily harm due to prolonged or improper operation of the tool.

**Warning!**


The power tool will generate an electromagnetic field when running. Under certain circumstances, this magnetic field may impair the operation of devices implanted in the human body. In order to avoid serious injury, people with medical implants are advised to consult their doctor and implant manufacturer before using this product.

**Do not touch the chain while the chainsaw is running.**

## 4

## Technical data

## Art. 618 - Magma chainsaw E-200 LA 21 V


Item	Art. 618
1. Max. cutting diameter:	180 mm
2. Rated voltage:	DC 21.6V
3. Rated power:	450 W
4. Weight without battery:	1.520 g
5. Chainsaw length*:	52 cm
6. Noise - SPL**:	80 dB (**)
7. Protection level:	II 
8. Chain speed:	12 m/s
9. Chain pitch:	1/4" x 1.1 mm 47 links
10. Bar:	8"
11. Lubrication:	Automatic

\*with battery

\*\*Sound pressure level at 1 m

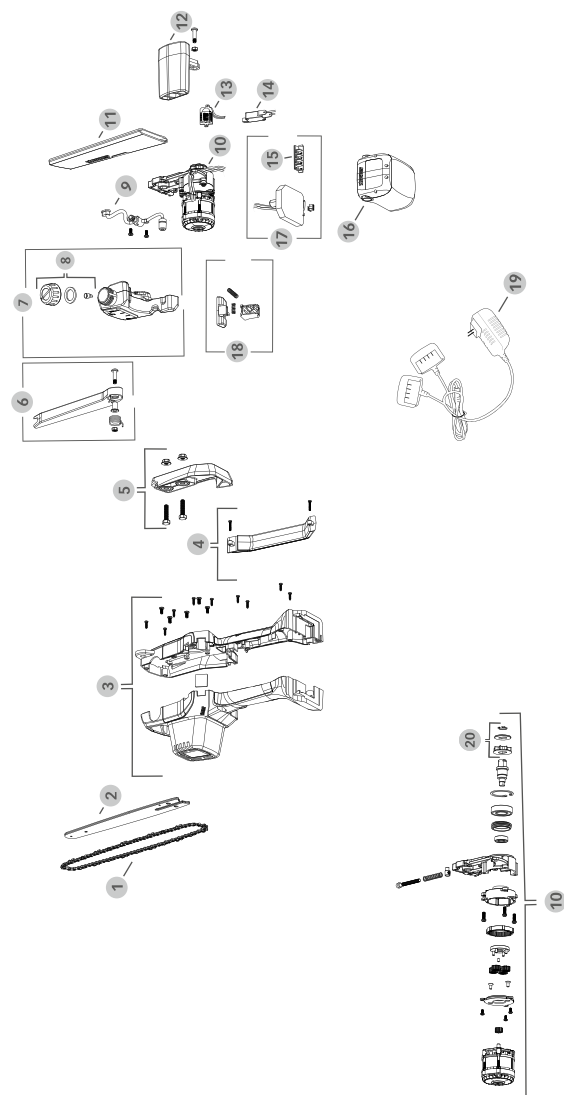
## Technical data

## Battery charger

Item	Art. 618
1. Rated voltage:	100-240 V AC , 50-60 Hz
2. Output voltage:	DC 21V
3. Recharging current:	1.4 A
4. Charging time:	2 hours
5. Protection level:	II 

## 5

## Components and spare parts



## Components and spare parts

## 5

## Spare parts for the chainsaw

1	318/1	Chain 47 teeth 1/4" 1,1 mm
2	318/2	Guide bar 24,5 cm / 8"
3	318/3	Cover set for chainsaws
4	318/4	Hand protection
5	318/5	Chain sprocket cover
6	318/6	Protective cover 24,5 cm / 8"
7	318/7	Chain lubricating oil tank with cap
8	318/8	Chain lubricating oil tank cap
9	318/9	Chain lubricating oil pump with delivery pipes
10	318/10	Geared motor with connection for blade
11	318/11	Chain sheath 24,5 cm / 8"
12	318/12	Handle
13	316/9	Display LED
14	316/8	Power button
15	316/11	Battery contacts
17	316/10	Printed circuit board with battery contacts
18	316/7	Trigger with safety button
19	312/8	Double battery charger
	318/13	Complete screws kit
	318/14	Suitcase for chainsaw Magma
20	318/15	Sprocket with washer
16	312/7	Battery Power 21 V 2,6 Ah
16	325	Battery Power 21 V 4,0 Ah
16	328	Battery Power 21 V 8,0 Ah

## 6

## Assembly

**Magma Chainsaw E-200 LA 21 V**

Please check that the chainsaw and batteries are clean and dry.

Insert the battery in the chainsaw itself by sliding it downwards: if positioned correctly, you hear a "click". To remove the battery from the chainsaw, press the two side buttons and slide upwards.

Disconnect the power supply before the following operations:

**Fitting the chain and bar**

1. Turn off the chainsaw and disconnect the battery.
2. Use an Allen key to turn the nut „1“ counterclockwise until the sprocket cover „2“ can be removed.
3. Remove the pinion cover „2“
4. Adjust the tension adjustment screw „3“, place the bar on the chainsaw „4“ and insert the bar fixing column „5“ into the fixing hole „6“ on the bar.  
Note: You can use the front and back of the „7“ guide and the marked one can be on the front or back.
5. Insert the chain into the groove of the bar and refer to the arrow on the pinion cover for the direction of the blade edge.
6. Cover the sprocket cover and lock the nut.

**Removing the chain and bar**

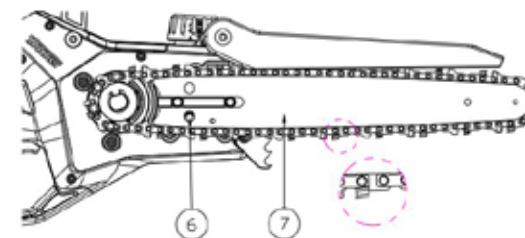
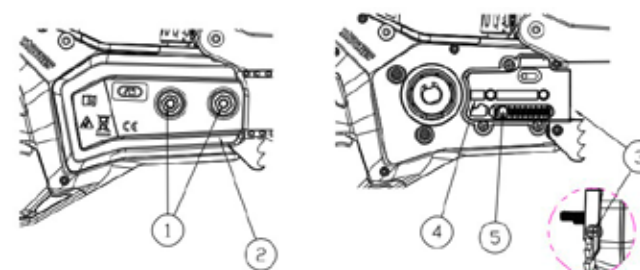
1. Rotate the nut „1“ anticlockwise until the pinion cover „2“ can be removed.
2. Remove the pinion cover.
3. Adjust the tension adjustment screw „3“ to loosen the chain.
4. Remove the chain and the bar.

## Assembly

**Chain tension**

The chain may loosen when the chainsaw is working. If necessary, adjust the chain tension according to the operating specifications.

1. Turn off the chainsaw and disconnect the power supply.
2. Turn the nut „1“ counterclockwise to loosen it.
3. Adjust the tension adjustment screw „3“
  - a. The teeth of the chain drive are close to the bottom of the groove of the bar.  
The chain can be easily pulled along the groove of the bar.
4. If you use a carving bar: adjust the chain tension and pull the chain by hand, you can see that half of the guide teeth are out of the bar groove.
5. If the chain cannot be moved by hand: loosen the pinion cover nut and knob and adjust the tension bolt until the chain can be easily pulled along the groove of the bar.
6. Tighten the pinion cover.



## 6

## Assembly

**Chain oil supply**

Chain oil can lubricate and cool the chain:

1. Turn off the chainsaw and disconnect the power supply.
2. Position the chainsaw in a horizontal position with the spout of the oil tank facing upwards.
3. Clean the oil tank and surrounding area with a damp cloth.
4. Rotate the top of the oil tank anticlockwise so that it can be removed.
5. Remove the top of the oil tank.
6. Pour the chain oil to the appropriate level to avoid any overflowing.
7. Tighten the cap.

**Checking the chainsaw**

Turn off the power when doing the following.

**Chain wheel inspection**

8. Turn off the chainsaw and remove the battery.
9. Remove the protective cover of the chain wheel.
10. Remove the bar and the chain.
11. Measure the depth of the chain wheel groove using a



## Assembly

depth gauge. (see image below)

12. If the groove depth is not above 0.5 mm, do not use the chainsaw and contact your dealer or Stocker Srl to request spare parts to replace the chain wheel as soon as possible.

**Bar inspection**

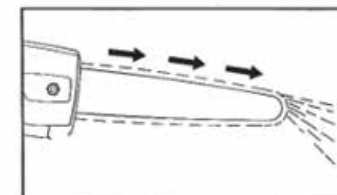
1. Turn off the chainsaw and remove the battery.
2. Remove the chain and the bar.
3. Replace with a new bar if the following conditions are present:
  - a. The bar is damaged.
  - b. The measured depth is less than the minimum permissible depth.
  - c. The chainsaw groove is deformed and damaged.
4. Please contact your dealer or Stocker Srl to request spare parts.

**Chain oil discharge inspection**

1. Position the chainsaw bar directly on a clean floor.
2. Start the chainsaw.  
The chain oil is ejected and the oil can be clearly seen on the ground directly under the bar, this indicates the normal discharge of the chainsaw oil.

If no oil is seen:

3. Add chain oil.
4. Check the chain oil again.



## 6

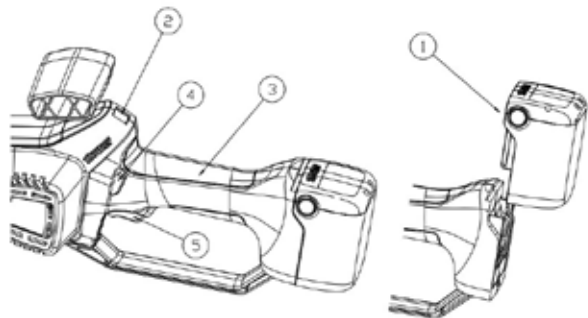
## 6

## Assembly

5. If oil is still under the required level, check that the groove of the bar, the oil passage hole of the bar and the oil dispensing area on the motor casing are clean and free from residue or dirt. Clean the indicated parts if necessary and try again.
6. Chainsaw with no oil: do not use the chainsaw without oil and contact your dealer or Stocker Srl straightaway. Chain oil is essential.

**Start-up inspection**

1. Make sure that nobody is within 15 metres of the workplace and watch out for animals.
2. Start-up for the model with compatible battery inserted (not included) (Figure 1): Align the battery pack „1“ with the slot of the tool board and push it until the battery pack locks and clicks.
3. Start the machine, hold the handle „3“, press the self-locking switch „4“ with your thumb and press the trigger „5“. At this point, the display “2” turns on and the display content of the screen is shown in “Figure 2” and the tool starts normally. (Note: the chain and the bar must not come into contact with any object when starting the machine.)



## Usage

## 7

**To be checked before use**

Please check if the following aspects are in normal condition before operation:

1. Ensure that the following parts and accessories are in good condition:
  - a. Chainsaw main unit
  - b. Bar
  - c. Chain
  - d. Battery pack (not included)
  - e. Battery charger
2. Check the battery pack (not included).
3. The battery pack must be fully charged.
4. Clean the chainsaw.
5. Fit the bar and chain.
6. Tighten the chain.
7. Fill the special tank with chain oil.
8. Check the control system.
9. Check the lubricating oil pumping system.



## 7

## Usage

**Instructions for use**

1. Release the trigger by pressing the safety button to the right or left.
2. Hold down the safety button, then press the trigger to start the chainsaw. The safety button can be released when the chainsaw is running.
3. Start the chainsaw (chain in rotation) before placing the chain on the branch to be pruned.
4. Maintain maximum chain rotation during cutting.
5. Do not exert excessive pressure on the chainsaw against the branch to avoid excessive motor stress, chain overheating and to avoid drastically reducing battery life. (the chainsaw must „cut by itself“. You have to press the minimum necessary to keep it in place and make it sink into the wood thanks to the traction of the chain. Pressing it firmly against the wood could cause problems)
6. Cut with the central part of the bar and never with the tip to avoid kickback or loss of control of the chainsaw.
7. Once the branch has been cut, release the trigger to stop the chain. This also avoids wasting the battery or any accidental injuries.
8. Check the lubrication and tension of the chain after every 5-10 cuts. Lubricate the chain and, if necessary, adjust the chain tension again.

**WARNING**

In the event of chainsaw kickback, it does so towards the user, causing serious or fatal injury.

- a. Be sure to cut at maximum speed when cutting.
- b. Do not cut with the head of the bar.
- c. When starting to cut, keep the chainsaw at full speed and the bar vertical.

## 7

## Usage

Cutting branches of trees

- a. Place the chainsaw bar on the branches to be trimmed.
- b. The chain operates at full capacity.
- c. Cut the branches with the top of the bar.
- d. Cut the tensioning branches: first, cut a small opening on the free side and cut continuously under the narrow side.

**Automatic switching off of the LED display**

After 1 minute of inactivity, the chainsaw LED display switches off automatically, thus helping to save energy.

## 7

## Usage

**General instructions**

Normally, the cuts are uniform and do not cause damage to the plants. If a fault occurs, simply release the trigger and the chain will stop to avoid personal injury or damage to property. Do not use the power tool on rainy days. Check that the chain is sharp before use. To achieve optimal performance and avoid chainsaw damage, it is necessary to keep the chain always sharp, properly lubricated and tensioned during use. Always remove the battery when not using the chainsaw to prevent accidental injury to people or damage to property.

## 7

## Usage

**Recharging the battery (not included)**

Do not expose the battery to extreme conditions such as high temperatures or shocks. Otherwise personal injury will occur due to the loss of electrolyte solution.



Before using or charging, make sure the battery and charger are both dry.

- When purchased, the battery is not fully loaded. Therefore, the user must fully charge it before using it for the first time.
- Do not charge the battery for a long time, avoid using all the battery power, otherwise the battery will be damaged.
- If the battery runs out quickly after charging, it is a sign that the battery is no longer working efficiently and must be replaced. Only original batteries can be used. To purchase a new battery, you can contact a local dealer or Stocker srl.
- You should always follow the safety instructions, the environmental regulations and information.
- Place the charger in a room between 10°C and 22°C at room temperature to prevent any moisture from entering.
- Make sure the switch is in the OFF position.
- Connect the battery to the charger using the appropriate interlock.

## 7

## Usage

- Make sure that the power supply corresponds to the rated power on the charger and adapter.
- When the red light on the charger is on, it indicates that the battery is charging, while the green light indicates that charging is complete. The average charging time is 2 hours.
- When charging is complete, disconnect the charger from the power supply and the battery from the charger.
- Please make sure that the battery is recharged at least once every six months when the chainsaw is not used for a long period of time.

**Working conditions**

1. Maintain the charging temperature of the charger and battery between 0°C ~ 45°C and the discharge temperature of the battery between -10°C ~ +60°C.

**Correct use of the charger**

Before using or charging, make sure that the battery and the charger are both dry.

1. Only use the supplied charger to charge original Stoker batteries. Failure to do so may result in fire or explosion. Use the original charger to ensure tool safety.
2. Check the charger, cord and plug before each use. If it is damaged, have it repaired by specialised personnel and use only original parts. Do not use a defective charger and operate it yourself to ensure tool safety.
3. The mains socket used for the charger must be earthed. Ensure that the supply voltage corresponds to the rating of the nameplate on the charger. If it does not correspond, it may result in electric shock.
4. Disconnect the charger from the mains before closing or opening the battery connection.
5. Keep the charger clean and away from damp environments and rain. Do not use the charger outdoors. The presence of dirt or moisture increases the risk of electric shock.

## 7

## Usage

6. The charger can only be used to charge the original Stoker batteries.. If used for other batteries, it can cause personal injury and cause fire.
7. Avoid mechanical damage to the charger. Otherwise it may result in an internal short circuit.
8. Do not use the charger on the surface of flammable materials (such as paper and fabrics).
9. If the equipment is damaged, it must be replaced to prevent risks.
10. The battery is not fully charged when purchased. Therefore, the user must fully charge it before using it for the first time. For the first charging cycle, we recommend a time of at least 2 hours. Insert the battery onto the base and plug the charger into the mains socket.
11. When charging is complete, disconnect the charger from the power supply and the battery from the charger.

**Operating warnings**

When using this tool, wear suitable clothing and work gloves. The risk of injury can be greatly reduced by wearing appropriate protective equipment and ensuring proper tool operation.



Make sure the tool is working properly before each use. The start/stop switch and the safety switch must be fully functional. If the switch is loose, the power must be turned off. If the switch is damaged, do not use the tool.



Make sure that the voltage of the power supply is consistent with that indicated on the nameplate of the tool.



Make sure the chainsaw is working properly to ensure optimal working conditions.

## 7

## Usage



When you turn off the tool, the chain will continue to run for a few seconds. Wait for the chain to stop. Do not touch or block the moving chain. Doing so poses a hazard!

1. If the chainsaw stops working after extended use and you see a slow flash, it is an indication of undervoltage protection, which means that the battery is flat. Recharge as soon as possible.
2. If you encounter difficulties during branch cutting, during the pruning process, release the trigger to stop the chain, then remove the bar from the branch, restart the chainsaw and continue cutting.



The chainsaw must not be moved sideways during cutting, so as not to damage the bar and chain. Never move the chainsaw from side to side when it is stuck.

## 7

## Usage

## Reading the LED display

To determine the battery charge level and display the duration of the cut, the chainsaw has a handy easy-to-read LED display.

## Display

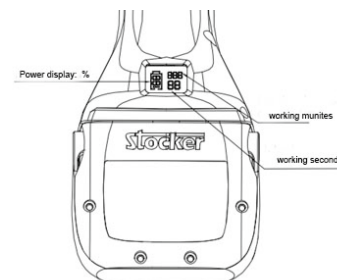


## Description

The battery charge level is indicated by a number between 0 and 100.



Indicates the number of seconds (below) and minutes (above) for which the chainsaw was used.



## 7

## Usage

## Visual warning lights

Error code	Visual error description	Error description	Solution
E2	„E2“ slow flashing (1 flash/second)	Overvoltage / Low Voltage	Check that the battery is properly inserted into the slot. If the battery is correctly positioned and there is still the error, recharge the battery and try again, replace the battery if the error does not go away.
E3	„E3“ slow flashing (1 flash/second)	Start-up Error	Start-up error may be caused by: motor breakage, transmission breakage or disconnected/damaged motor cables. Contact a Stocker specialist dealer to check the tool.
E3	„E3“ fast flashing (2 flashes/second)	Overvoltage	An error occurred during cutting and/or the chainsaw was working too hard. Stop, unjam the chainsaw and try cutting again.
E5	„E5“ slow flashing (1 flash/second)	Temperature sensor failure	If the temperature sensor is faulty, it can cause overheating of the chainsaw and possible injury to people or damage to property. Contact a Stocker specialist dealer to check the tool and replace the printed circuit board (PCB).
E6	„E6“ slow flashing (1 flash/second)	PCB overheating	The chainsaw has been overworked and the temperature of the electronic components is above 90°C. Allow the tool to cool down before resuming work.

## 8 Cleaning and maintenance

## 8



After two years of intensive use, we recommend a complete check and maintenance of the chainsaw. Contact your local dealer.



Cleaning and maintenance operations must be performed with the chainsaw off, with the chain stopped and the battery disconnected.

## Components of the maintenance kit

Tool	Function
Screwdriver	Unscrewing the tool's screws
Bottle (empty)	For oil and grease
Sharpening file	For chain sharpening

## 8

## Cleaning and maintenance

**Cleaning**

When cleaning your chainsaw, do not spray or immerse it in water.

General cleaning, maintenance and repair

1. During cleaning, maintenance and repair, the chainsaw may accidentally start if the battery pack is not disconnected from the tool. This can cause serious injury and damage to property.
  - a. Disconnect the power supply.
  - b. Remove the bar and chain.
2. Corrosive cleaners, high-pressure cleaning equipment, or sharp cleaning tools can damage the chainsaw, bar, chain, battery, or charger. If the chainsaw, bar, chain, battery pack, and charger are not cleaned properly, then the parts do not work as they should, or the safety device does not work, potentially resulting in serious.
  - a. Clean the chainsaw, bar, chain, battery and charger according to the manual.
3. If the chainsaw, bar, chain, battery and charger are not cleaned properly, then the parts do not work as they should or the safety device does not work, potentially resulting in serious injury.
  - a. Do not attempt to service the chainsaw, battery, or charger.
  - b. If it is necessary to carry out maintenance on the chainsaw, battery or charger, contact the distributor immediately.
  - c. Maintain and repair the bar and chain as described in the manual.
4. The user may be injured by sharp cutting heads when cleaning or servicing the chainsaw:
  - a. Please wear protective gloves.

**Cleaning the chainsaw**

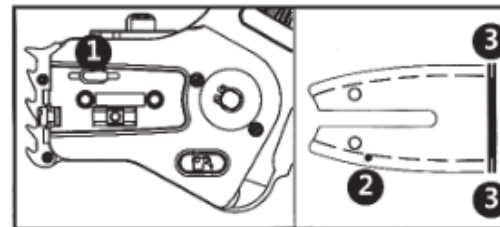
- a. Turn off the chainsaw and remove the battery.
- b. Wipe the chainsaw with a damp cloth.
- c. Remove the protective cover of the chain sprocket.
- d. Clean the area around the periphery of the chain sprocket and the motor casing with a damp cloth and/or compressed air.

## Cleaning and maintenance

- f. Use a soft brush when cleaning the battery charger.
- g. Close the protective cover of the chain sprocket.
- h. Retension the chain, if necessary.

**Cleaning the bar and chainsaw**

- a. Turn off the chainsaw and remove the battery.
- b. Remove the bar and chain.
- c. Clean the oil outlet (1), the oil inlet (2) and the rear groove of the bar (3) with a soft brush.
- d. Clean the chain with a soft brush or special cleaning tools
- e. Dry thoroughly after cleaning
- f. Fit the bar and chain.



## 8

## 8

## Cleaning and maintenance

**Chain lubrication**

Chain oil can lubricate and cool the chain:

1. Turn off the chainsaw and disconnect the power supply.
2. Position the chainsaw in a horizontal position with the spout of the oil tank facing upwards.
3. Clean the oil tank and surrounding area with a damp cloth.
4. Rotate the top of the oil tank anticlockwise so that it can be removed.
5. Remove the top of the oil tank.
6. Pour the chain oil to the appropriate level to avoid any overflowing.
7. Tighten the cap.
8. Hand-press the air bubbles on the cap. If it is necessary to lubricate the chain during use, press the air bubble once or twice and turn the chain for at least 3 seconds.

## Cleaning and maintenance

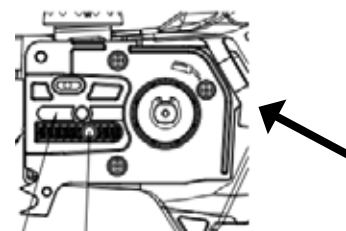
## 8

**Motor lubrication**

After prolonged use of the chainsaw (once a year, at the end of the season) it is advisable to lubricate the motor with 10 ml of gear grease.

1. Turn off the chainsaw and remove the battery
2. Remove the pinion locking cover
3. Remove the bar and the chain
4. Thoroughly clean the exposed area to prevent dust and wood residues from entering the motor compartment.
5. Remove the screw indicated below.
6. Add from 5 ml to 10 ml maximum of gear lubricant grease into the hole
7. Follow the steps above to reassemble the chainsaw.
8. Connect the battery and operate the chainsaw 1 or 2 times for 5 or 10 seconds so that the added grease is distributed inside the motor.

WARNING: adding too much grease could damage or impair the performance of the chainsaw. If during use, grease comes out of the pinion, it means that too much grease has been added. It is recommended to take the chainsaw to a service centre to see if it needs replacing or if the motor can be cleaned by specialist personnel.

**Chain sprocket maintenance**

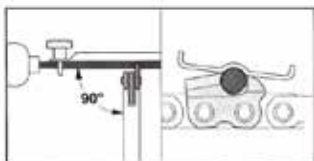
- a. Users are not allowed to remove the chain sprocket themselves.
- b. If the chain sprocket is damaged or defective; do not use the tool and contact your local dealer or Stocker S.r.l.

## 8

## Cleaning and maintenance

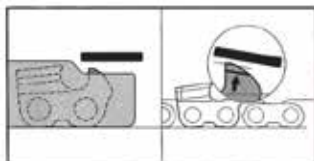
**Chain sharpening**

Use a special round file with a diameter of 3/3.5 mm. Avoid using industrial grinders or sharpeners.



Make sure the file only sharpens the chainsaw tooth blade forward and does not touch the chainsaw tooth blade when it is pulled back. Sharpen the blade of the shortest tooth first, the length of which will be used as the reference size of other blades in the chain:

- The round file must adapt to the pitch of the chain.
- The round file works on the cutting heads from the inside out.
- File in one direction based on the tilt angle of the tooth head.
- Please keep the angle of the tooth head.



e. Grind the small teeth of the cutting heads according to the depth of the groove of the bar. (See figure above)

f. If you have any questions please contact your local dealer or Stocker S.r.l.

## Cleaning and maintenance

## 8

**Sharpening**

Cleaning and maintenance operations must be carried out with the chainsaw off and battery disconnected



## 9

## Where to store the chainsaw

**Storage**

The most important thing to keep in mind before storing the lithium-ion batteries of your chainsaw, is to make sure that the batteries are fully charged and that the power is turned off.

1. Make sure the battery is fully charged.
2. Make sure the power is switched off.
3. Avoid storing the tool in extremely hot or cold environments.
4. If the chainsaw is not going to be used for a long time, disconnect the battery before storing it.
5. Batteries and chargers must be placed in a safe place to prevent heat, dust and moisture from entering.
6. Batteries should be stored in a dry environment.
7. The battery must be kept at least 1.5 metres away from flammable substances.

**Recommended storage temperatures:**

Short-term (less than one month)	- 20 °C ~ 60 °C
Medium-term (less than six months)	- 10 °C ~ 35 °C
Long-term (more than six months)	0 °C ~ 30 °C

8. In order to guarantee tool life and stop it from deteriorating, it must be stored with a sufficient battery charge.
9. When not in use, charge the battery at least once every six months.
10. Do not turn on the power switch during storage.

## Waste disposal and environmental protection

## 10

Remove the battery from the tool and recycle the tool, batteries, accessories and packaging in an environmentally friendly manner. The tool must not be disposed of with normal household waste. It must be taken to a recycling centre. If the tool is dismantled, the parts must be separated according to the type of material and taken to a recycling centre.

- Do not dispose of the battery with household waste, fire (explosion hazard) or water.
- In the event of leakage of toxic gases or liquids, damaged batteries may pose a risk to the environment and operator health.
- Drain all energy from the battery before disposing of it.
- Use tape or glue any opening of the battery to avoid short circuits.
- Do not dispose of a charged battery.
- Dispose of the battery according to local regulations.
- Send the battery to the battery recovery point for eco-friendly recycling.
- Please consult your local waste management agency or our service centre.

## 11

## Troubleshooting

Problems	Cause	Solutions
The chainsaw does not start	<ol style="list-style-type: none"> <li>1. The battery is flat</li> <li>2. The battery is not connected</li> <li>3. Trigger safety lock does not release</li> <li>4. Faulty switch</li> </ol>	<ol style="list-style-type: none"> <li>1. Recharge the battery. Instructions on page 195.</li> <li>2. Check that the battery is inserted correctly in the slot. When positioned correctly, you should hear a "click".</li> <li>3. Replace the lock button and/or trigger</li> <li>4. Send to an authorised local dealer or Stocker Srl.</li> </ol>
Intermittent operation	<ol style="list-style-type: none"> <li>1. Loose internal connections</li> <li>2. Faulty switch</li> </ol>	<ol style="list-style-type: none"> <li>1./2. Send to an authorised local dealer or Stocker Srl.</li> </ol>
Overheated chain or bar	<ol style="list-style-type: none"> <li>1. Chain is not sharp or damaged</li> <li>2. Poor lubrication, resulting in excessive friction</li> </ol>	<ol style="list-style-type: none"> <li>1. Sharpen the chain or replace it. Sharpening instructions on page 206, replacement instructions on page 186.</li> <li>2. Check correct chain lubrication on page 204</li> <li>3. Lubricate the chain. Instructions on page 204.</li> </ol>

## 11

## Troubleshooting

Problems	Cause	Solutions
Poor performance of the cut	<ol style="list-style-type: none"> <li>1. Poor lubrication, resulting in excessive friction</li> <li>2. Chain and bar are dirty</li> <li>3. The chain teeth are not sharp</li> <li>4. Imperfect technique of the cut</li> <li>5. Battery has not been fully charged</li> </ol>	<ol style="list-style-type: none"> <li>1. Lubricate the chain. Instructions on page 204.</li> <li>2. Clean the teeth and the chain in general. Instructions on page 202.</li> <li>3. Sharpen the chain or replace it. Sharpening instructions on page 206, replacement instructions on page 186.</li> <li>4. Carefully read the operating instructions in the "Usage" section.</li> <li>5. Check the battery charge level. Instructions on page 199.</li> </ol>
Battery is not charging. The charger has a flashing red light.	<ol style="list-style-type: none"> <li>1. The battery is not properly positioned in the charger</li> <li>2. The charger is not properly connected to the mains</li> <li>3. Battery charger contacts are dirty</li> <li>4. The battery or charger is damaged or defective</li> </ol>	<ol style="list-style-type: none"> <li>1. Check that the battery is inserted correctly in the battery charger. When positioned correctly, you should hear a "click".</li> <li>2. Connect correctly</li> <li>3. Clean with a dry cloth</li> <li>4. Try charging both batteries with the charger. If only one of the two batteries is recharged, the other battery is damaged or defective. If the charger does not charge any of the batteries, it is damaged or defective. Contact your local dealer or Stocker srl to request spare parts.</li> </ol>

For assistance and service, please contact your local dealer or Stocker S.r.l.