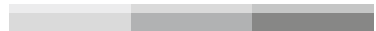




www.stockergarden.com



**MANUALE DI ISTRUZIONI**  
**MANUAL DE INSTRUCCIONES**  
**BENUTZERHANDBUCH**  
**USER MANUAL**

**Art. 309**



Forbice Kantia E-22 TR  
Tijera Kantia E-22 TR  
Schere Kantia E-22 TR  
Pruning shears Kantia E-22 TR



Via Industria 1/7 Industriestraße - I-39011 Lana (BZ)

Tel. +39 0473 563277 - Fax +39 0473 563482

info@stockergarden.com - www.stockergarden.com

REV. 01

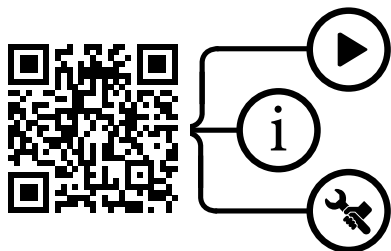


**Per ulteriori informazioni sul prodotto:**

Para más informaciones sobre el producto:

**Für weitere Informationen zum Produkt:**

For further information about the product:



## Introduzione

La forbice Kantia E-22 TR è un prodotto di ultima tecnologia, che assicura una buona portabilità, durata e facilità d'uso.

Questo manuale d'uso contiene informazioni importanti per la sicurezza, per la costruzione, il funzionamento, la manutenzione, la conservazione e per risolvere i problemi. Conservate le istruzioni in modo che siano sempre disponibili ad altri utenti. Le caratteristiche tecniche, descrizioni ed illustrazioni riportate in questo manuale sono le più accurate possibili secondo le conoscenze al momento della pubblicazione, ma possono essere modificate senza preavviso.

Qualora si utilizzasse questo prodotto per altri scopi da quelli consentiti, si potrebbe danneggiare e causare lesioni personali. L'operatore si assume la piena responsabilità per qualsiasi incidente avvenuto durante l'utilizzo, per lesioni ai danni di terzi o per lo smarrimento del prodotto. Stocker srl non è responsabile per i danni causati da un uso non conforme o improprio.

**Art. 309**

Forbice Kantia E-22 TR

**Art. 309**

Forbice Kantia E-22 TR

**Indice**

<b>1. Descrizione generale</b> .....	6
<b>2. Fornitura</b> .....	7
<b>3. Avvertenze per uso in sicurezza</b> .....	8
• Simboli .....	8
• I simboli nel manuale.....	8
• I simboli sulla batteria .....	9
• I simboli sul caricabatterie.....	9
• Istruzioni generali per la sicurezza degli utensili elettrici .....	10
• Sicurezza dell'area di lavoro.....	10
• Sicurezza elettrica.....	10
• Sicurezza personale .....	11
• Sicurezza nell'uso degli utensili elettrici .....	12
• Precauzioni per gli utensili a batteria .....	13
• Istruzioni speciali di sicurezza .....	13
• Altre istruzioni di sicurezza .....	14
• Istruzioni di sicurezza speciali per utensili alimentati a batteria .....	14
• Altri rischi .....	15
<b>4. Parametri tecnici</b> .....	16
<b>5. Componenti e ricambi</b> .....	18
<b>6. Montaggio</b> .....	20
<b>7. Utilizzo</b> .....	20
• Modalità di funzionamento.....	20

**Indice**

• Istruzioni d'uso.....	21
• Istruzioni generali.....	22
• Ricarica della batteria .....	23
• Condizioni di lavoro .....	24
• Corretto uso del caricabatterie .....	24
• Avvertenze d'uso.....	25
• Controllo del livello di carica della batteria .....	26
• Spie acustiche .....	27
<b>8. Pulizia e manutenzione</b> .....	28
• Composizione del kit manutenzione.....	28
• Pulizia .....	28
• Lubrificazione delle lame .....	28
• Procedure di smontaggio e montaggio per la manutenzione .....	29
• Affilatura .....	32
<b>9. Dove riporre la forbice elettrica</b> .....	34
• Stoccaggio .....	34
• Temperature di stoccaggio consigliate .....	34
<b>10. Smaltimento dei rifiuti e protezione dell'ambiente</b> .....	35
<b>11. Problematiche</b> .....	37

**Art. 309**

Forbice Kantia E-22 TR

**Art. 309**

Forbice Kantia E-22 TR

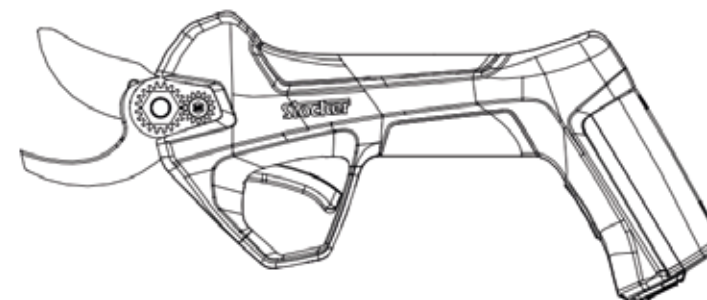
**1****Descrizione generale**

Questa forbice elettrica può essere utilizzata per la potatura di rami, siepi e cespugli. Questo dispositivo può essere utilizzato solo da persone adulte e qualificate, in buono stato di salute e non sotto l'effetto di alcool o droghe. I minorenni, di età superiore ai 16 anni, possono utilizzare il dispositivo sotto la supervisione di un adulto. L'utilizzo non è consentito a disabili e ai minorenni di età inferiore ai 16 anni. È particolarmente leggera e ha un design compatto ed ergonomico, questo per garantire un semplice utilizzo con una sola mano e ridurre lo sforzo. La forbice è dotata di una batteria ricaricabile agli ioni di litio da 2,5 Ah /7,2 V con un'autonomia di 1,5 ore di funzionamento.

Il funzionamento con taglio automatico consente di operare rapidamente ed in modo efficiente, grazie al grilletto iper reattivo che attiva il taglio ad ogni azionamento. Questo meccanismo contribuisce a ridurre lo sforzo della mano dell'operatore, che non deve premere completamente il grilletto ogni volta, per una potatura ancora più confortevole. Inoltre, la forbice è dotata di due livelli di apertura massima della lama, per una maggiore flessibilità. Il prodotto viene fornito in una pratica e robusta confezione che include un caricabatteria e un kit di manutenzione. La forbice da potatura è inoltre dotata di un blocco di sicurezza, questo consente di prevenire eventuali rischi per l'operatore durante le fasi di non utilizzo del prodotto. Dopo 3 minuti di inutilizzo, la forbice si spegne automaticamente.

**2****Fornitura**

1. Forbice Kantia E-22 TR
2. 1x batteria Li-Ion
3. Caricabatterie doppio
4. Kit manutenzione
5. Manuale di istruzioni
6. Fascicolo sulla garanzia



## 3

## Avvertenze per uso in sicurezza

Al fine di proteggere la vostra sicurezza e quella degli altri, vi preghiamo di leggere attentamente questo manuale prima di utilizzare le vostre nuove forbici. Conservare questo manuale in un luogo sicuro. Qualora il prodotto cambi possessore, siete pregati di consegnare questo manuale al nuovo proprietario.

## Simboli

In questa sezione sono riportati i simboli di sicurezza della macchina.

## I simboli nel manuale



**Attenzione:** Usare estrema cautela per evitare danni materiali o lesioni personali.



**Istruzioni:** Procedure per prevenire danni e istruzioni di sicurezza.



**Leggere attentamente:** Leggere attentamente il manuale di istruzioni.



**Guanti:** Si prega di indossare guanti per proteggere le mani e le dita da eventuali lesioni.



**Protezioni per occhi e orecchie:** Indossare una protezione per gli occhi e le orecchie.



**Umidità:** Non lavorare sotto la pioggia.



**Smaltimento:** Non smaltire la forbice, le batterie e il caricabatteria nei rifiuti domestici. Le batterie, il caricabatteria e le forbici usate devono essere portate alla stazione di riciclaggio locale.



**Pericolo di cesoiamento:** Utilizzando questo utensile elettrico sussiste il rischio di tagliarsi o amputarsi completamente una o più estremità del corpo.

## 3

## Avvertenze per uso in sicurezza

## I simboli sulla batteria



Batteria al litio. Non smaltire con i rifiuti domestici.



Non avvicinare la batteria al fuoco poiché potrebbe esplodere.



Non conservare la batteria in acqua o in ambienti umidi poiché potrebbe esplodere.



Non esporre la batteria alla luce diretta del sole o a superfici calde, poiché potrebbe esplodere (temperatura massima 60 °C).



Smaltimento: Non smaltire la forbice, le batterie e il caricabatteria nei rifiuti domestici. Le batterie, il caricabatteria e le forbici usate devono essere portate alla stazione di riciclaggio locale.

## I simboli sul caricabatterie



Attenzione! Usare estrema cautela per evitare danni materiali o lesioni personali.



Leggere attentamente prima di iniziare i lavori.



Solo per uso interno.



Protezione dalla temperatura.



Dispositivo di classe di protezione II.



Smaltimento: Non smaltire la forbice, le batterie e il caricabatteria nei rifiuti domestici. Le batterie, il caricabatteria e le forbici usate devono essere portate alla stazione di riciclaggio locale.

## 3 Avvertenze per uso in sicurezza

### Istruzioni generali per la sicurezza degli utensili elettrici



#### Attenzione!

1. Leggere tutte le istruzioni e le indicazioni di sicurezza. La mancata osservanza delle avvertenze e delle istruzioni riportate di seguito può provocare scosse elettriche, incendi e/o lesioni gravi.
2. Conservare tutte le istruzioni e le indicazioni di sicurezza per consultarle in futuro.
3. In tutti i seguenti termini di avvertenza, "utensile elettrico" si riferisce a un utensile alimentato a batteria (senza fili).

### Sicurezza dell'area di lavoro

1. Mantenere l'area di lavoro pulita e luminosa. Una scarsa visibilità può causare incidenti.
2. Non utilizzare l'utensile elettrico in un ambiente pericoloso, come ad esempio in aree con liquidi, gas o polveri infiammabili. Le scintille degli utensili elettrici infiammano la polvere o il gas.
3. Utilizzare l'utensile elettrico senza distrazioni. Una disattenzione potrebbe far perdere il controllo dell'utensile.

### Sicurezza elettrica

1. Evitare il contatto corporeo con superfici messe a terra come tubi, radiatori, rubinetti e frigoriferi. Se il vostro corpo non è isolato, aumenterà il rischio di scosse elettriche.
2. Non esporre l'utensile elettrico alla pioggia. L'acqua all'interno dell'utensile elettrico aumenterà il rischio di scosse elettriche.
3. Qualora sia inevitabile ricaricare la batteria in un luogo umido, utilizzare un dispositivo a corrente residua (RCD). L'uso di un dispositivo RCD riduce il rischio di scosse elettriche.

## 3

## Avvertenze per uso in sicurezza

### Sicurezza personale



#### Pericolo di cesoiamento

1. Utilizzando questo utensile elettrico sussiste il rischio di tagliarsi o amputarsi completamente una o più estremità del corpo.
2. È necessario essere svegli, vigili e prestare molta attenzione durante l'utilizzo degli utensili elettrici. Non utilizzare l'utensile quando si è stanchi o sotto l'effetto di droghe e farmaci. La stanchezza o la perdita di coscienza durante il funzionamento dell'utensile elettrico può causare gravi lesioni personali.
3. Utilizzare dispositivi di protezione individuale. Indossare sempre occhiali di protezione e dispositivi di sicurezza come maschere antipolvere, scarpe di sicurezza antiscivolo, elmetti, protezioni per l'udito, ecc. Indossare l'equipaggiamento di sicurezza in condizioni adeguate può ridurre le lesioni personali.
4. Per evitare un avvio accidentale dell'utensile, assicurarsi sempre che l'interruttore sia in posizione off quando si collega alla corrente, alla batteria, quando si prende o si trasporta.
5. Rimuovere tutte le chiavi di regolazione o gli attrezzi prima di avviare l'utensile elettrico. Una chiave o un attrezzo lasciato sulle parti mobili dell'utensile elettrico può causare lesioni personali.
6. Attenzione a non sbilanciarsi troppo e non perdere l'equilibrio. Fate sempre attenzione al vostro punto d'appoggio e all'equilibrio del corpo. Ciò consente un buon controllo dell'utensile elettrico soprattutto in situazioni impreviste.
7. Vestirsi in modo appropriato. Non indossare abiti larghi o gioielli. Tenere gli indumenti, i guanti e i capelli lontano dalle parti in movimento. Gli abiti larghi, gli accessori o capelli lunghi possono rimanere impigliati nelle parti in movimento.

## 3

## Avvertenze per uso in sicurezza

**Sicurezza nell'uso degli utensili elettrici**

1. Non sovraccaricare l'utensile utilizzandolo oltre le specifiche di funzionamento predefinite. Scegliere l'utensile elettrico giusto renderà il vostro lavoro più efficiente e molto più sicuro.
2. Non tentare di utilizzare l'utensile se uno qualsiasi degli interruttori non funziona correttamente. Gli utensili elettrici che non possono essere correttamente controllati con gli interruttori sono pericolosi e devono essere riparati.
3. Scollegare l'utensile elettrico dalla batteria prima di qualsiasi regolazione, pulizia, manutenzione, sostituzione degli accessori o prima dello stoccaggio. Questa disposizione ridurrà il rischio di un avvio accidentale dell'utensile.
4. Conservare gli utensili elettrici fuori dalla portata dei bambini.
5. Non permettere che siano utilizzati da persone che non hanno familiarità con gli utensili elettrici o che non hanno letto queste istruzioni. Gli utensili elettrici sono pericolosi se utilizzati da persone non adeguatamente istruite.
6. Manutenzione dell'utensile: verificare che le parti mobili siano in posizione o siano bloccate, controllare i danni ai componenti e le altre condizioni che influenzano il funzionamento dell'utensile. In caso di danni, l'utensile elettrico deve essere riparato prima di utilizzarlo. Molti incidenti sono causati da utensili elettrici in cattivo stato di manutenzione.
7. Mantenere le lame sempre affilate e pulite. Gli utensili ben curati con lame affilate hanno meno probabilità di rimanere bloccati e sono semplici da gestire.
8. Utilizzare l'utensile elettrico, gli accessori e gli attrezzi in conformità alle istruzioni per l'uso e alle condizioni di lavoro. L'utilizzo di utensili elettrici per operazioni che non corrispondono al loro impiego può essere pericoloso.

## 3

## Avvertenze per uso in sicurezza

**Precauzioni per gli utensili a batteria**

1. Prima di inserire la batteria nella vostra forbice, assicuratevi che l'interruttore sia posizionato su Off. L'inserimento della batteria in un utensile elettrico il cui interruttore è attivato può causare un incidente o danni all'utensile.
2. Ricaricare solo con il caricabatterie incluso nella fornitura o fornito da Stocker srl. Quando si utilizza un caricabatterie non adatto, sussiste il pericolo di incendio.
3. Utilizzare solo le batterie incluse nella fornitura o fornite da Stocker srl. L'uso di batterie non originali può causare danni e rischi di incendio.
4. Tenere lontano dalla batteria oggetti metallici, come graffette, monete, chiavi, chiodi, viti o altri piccoli oggetti metallici, che potrebbero collegare un terminale all'altro. Un corto circuito sui terminali della batteria può causare un incendio.
5. Se usata in modo inappropriato, il liquido della batteria potrebbe fuoriuscire ed è necessario evitare il contatto. In caso di contatto accidentale, sciacquare abbondantemente con acqua. Se il liquido entra in contatto con gli occhi, rivolgersi ad un medico. Il liquido fuoriuscito dalla batteria è corrosivo e provoca bruciature.

**Istruzioni speciali di sicurezza**

1. Tenere l'utensile ad almeno 40 cm di distanza da tutte le parti del corpo.
2. Non rimuovere i rami tagliati mentre la lama è in movimento.
3. Non tenere in mano gli oggetti che si intende tagliare.
4. Rimuovere i rami tagliati solo quando l'alimentazione è disattivata.
5. Quando si usano le forbici da potatura, una leggera svista può provocare gravi lesioni personali.
6. Spostare le forbici da potatura sempre dall'impugnatura e quando la lama è ferma.
7. L'uso attento delle forbici riduce il rischio di lesioni provocate dalla lama.

## 3

## Avvertenze per uso in sicurezza

**Altre istruzioni di sicurezza**

1. Per la sicurezza personale, indossare abbigliamento adeguato, come stivali antiscivolo e pantaloni, guanti e occhiali protettivi.
2. Non indossare abiti larghi e lunghi e non indossare gioielli per evitare che rimangano impigliati nelle parti in movimento.
3. Non utilizzare questo strumento a piedi nudi o in pantofole.
4. Non utilizzare le forbici sotto la pioggia o in prossimità di forti campi magnetici.
5. Questo prodotto è progettato per tagliare rami o siepi. Non utilizzare per tagliare altri materiali. Non tentare di rimuovere la lama inceppata finché non si disattiva l'alimentazione.
6. Prima di iniziare a tagliare, controllare gli oggetti nascosti tra i rami o le siepi, come fili, cavi, ecc.
7. Tenere sempre l'utensile con una mano e mantenere almeno 15 cm di distanza dall'altra mano.
8. Non utilizzare questo strumento vicino a liquidi o gas infiammabili. Un corto circuito potrebbe causare un'esplosione o un incendio.
9. La lama deve essere ispezionata e affilata regolarmente. Una lama non affilata scaricherà rapidamente la batteria.
10. A meno che non abbiate ricevuto una formazione, non riparate da soli le vostre forbici. Le riparazioni non descritte in questo manuale possono essere eseguite solo da personale specializzato del rivenditore locale autorizzato o di Stocker srl.

**Istruzioni di sicurezza speciali per utensili alimentati a batteria**

1. Prima dell'utilizzo o delle operazioni di ricarica, assicurarsi che la batteria e il caricabatteria siano entrambi asciutti.
2. Prima di inserire la batteria assicuratevi che l'interruttore sia posizionato su Off. In caso contrario si potrebbero causare danni al dispositivo.
3. Il caricabatterie è stato concepito per un uso interno, assicurarsi che la batteria sia ricaricata di conseguenza.
4. Prima di pulire il caricabatterie, scollegarlo dalla presa di corrente e dalla batteria in

## 3

## Avvertenze per uso in sicurezza

modo da ridurre i rischi legati alla sicurezza.

5. Non lasciare la batteria sotto la luce diretta del sole per lungo tempo. Non posizionare la batteria su un riscaldatore. Il calore può danneggiare la batteria e aumentare il pericolo di esplosione.
6. Prima della ricarica, assicurarsi che la batteria sia completamente raffreddata.
7. Non aprire la batteria in modo da evitare danni meccanici, causare un corto circuito o l'emissione di un gas nocivo per le vie respiratorie. In caso di malessere, respirare aria fresca e consultare un medico.
8. Non utilizzare una batteria non ricaricabile o qualsiasi altra fonte di alimentazione non approvata da Stocker srl.

**Altri rischi**

Anche con l'uso corretto di questo strumento elettrico, alcuni rischi continueranno ad esistere. A causa delle sue caratteristiche strutturali, questo utensile può presentare alcuni pericoli nascosti:

1. Tagliarsi
2. Causare danni all'udito quando non si adoperano adeguate protezioni
3. Danni al corpo dovuti al funzionamento prolungato o improprio dell'apparecchio

**Attenzione!**

Quando è in funzione, il dispositivo elettrico genera un campo elettromagnetico. In determinate circostanze, questo campo magnetico può compromettere la funzione dei dispositivi impiantati nel corpo umano. Al fine di evitare gravi lesioni, si consiglia ai portatori di impianti di consultare il medico e il produttore dell'impianto, prima di utilizzare questo prodotto.

**Non toccare la lama mentre la forbice è in funzione.**




**Art. 309**

Forbice Kantia E-22 TR

**Art. 309**

Forbice Kantia E-22 TR

**4****Parametri tecnici****Forbice**

1. Diametro di taglio massimo: ..... 22 mm
2. Tensione nominale: ..... DC 7.2 V
3. Potenza nominale: ..... 180 W
4. Peso: ..... 780 g
5. Lunghezza delle forbici: ..... 28 cm
6. Rumore - Lp\*: ..... 60 dB (A)
7. Livello di protezione: ..... II 


\*Livello di pressione sonora a 1 m

**4****Parametri tecnici****Batteria (Li-ion)**

1. Capacità: ..... 2.5 Ah
2. Tensione: ..... 7.2 V
3. Ore di funzionamento per ogni batteria\*: ..... 1,5 ore
4. Quantità tagli\*: ..... 1000
5. Peso batteria: ..... 135 g

\*Testato su Ø medio 15 mm per singola batteria.

**Caricabatterie**

1. Tensione nominale: ..... 100-240V AC, 50-60Hz
2. Tensione di uscita: ..... DC 8.4 V
3. Corrente di ricarica: ..... 1.0 A
4. Tempo di ricarica: ..... 2,5 ore
5. Livello di protezione: ..... II 

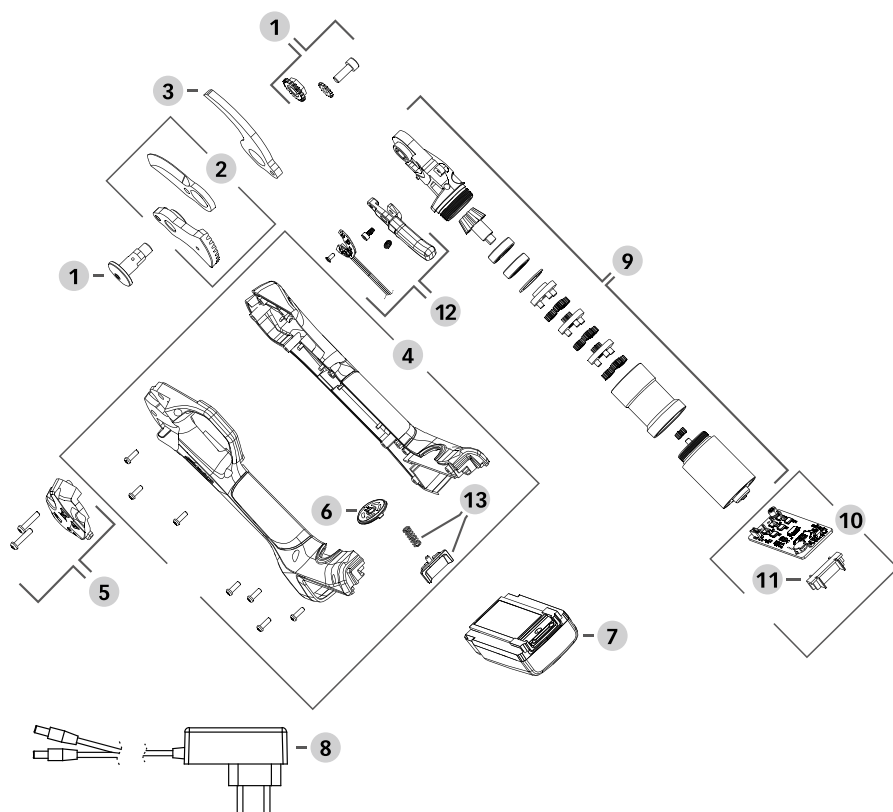
5

## Componenti e ricambi

## Componenti e ricambi

5

Componenti della forbice



1	309/1	Kit di fissaggio lama
2	309/2	Lama per forbice elettrica
3	309/3	Controlama per forbice elettrica
4	309/4	Set copertura per forbice elettrica
5	309/5	Copertura di testa per forbice elettrica
6	309/6	Interruttore
7	309/7	Batteria Li-Ion
8	309/8	Caricabatterie doppio
9	309/9	Motoriduttore con attacco per lama
10	309/10	Circuito stampato con contatti batteria
11	309/11	Contatti per batteria
12	309/12	Grilletto con sensore
13	309/13	Blocco batteria con molla
	309/14	Kit viti completo

## 6

## Montaggio

Si prega di controllare che la forbice e le batterie siano pulite e asciutte.

Posizionare la batteria nell'apposito vano e fissarla. Controllare che la batteria sia inserita correttamente nel vano: se posizionata correttamente, emette un "click".

## 7

## Utilizzo

## Modalità di funzionamento

**Taglio automatico:** il grilletto iper reattivo fa sì che le lame si chiudano del tutto ad ogni azionamento, senza che sia necessario premerlo completamente. Questo consente rapidità ed efficienza nelle operazioni. Rilasciando il grilletto le lame si riaprono completamente.

**Blocco lame di sicurezza:** consente di bloccare le lame ed evitare che queste si chiudano premendo accidentalmente il grilletto.

**Regolazione dell'apertura delle lame:** è possibile impostare l'apertura massima delle lame su due livelli, massimo 22 o 16 mm.

## 7

## Utilizzo

## Istruzioni d'uso

1. Premere l'interruttore di accensione ed attendere il segnale acustico (1 beep) e rilasciare.
2. Premere due volte in rapida successione il grilletto per sbloccare le lame. La forbice emetterà un segnale acustico (2 pitidos) ed aprirà le lame.
3. All'avviamento la forbice lavorerà automaticamente con apertura massima delle lame (22 mm). Ora è possibile avviare i lavori.

**Cambio apertura lama:** La forbice si accende sempre con l'apertura massima impostata (22 mm). Con la forbice accesa, tenere premuto il grilletto per 3 secondi fino a che la forbice emette un segnale acustico (1 pitido). Rilasciare il grilletto. La forbice è ora impostata con l'apertura 16 mm. Per tornare all'apertura massima di 22 mm eseguire la stessa operazione precedentemente descritta. Questa volta, la forbice emetterà un doppio segnale acustico (2 pitidos) per segnalare l'apertura massima impostata. Al rilascio del grilletto la forbice avrà l'apertura massima di 22 mm impostata.

## Blocco e sblocco di sicurezza delle lame:

**Procedura di blocco:** Con la forbice accesa tenere premuto il grilletto per 6 secondi. Dopo i primi 3 secondi, la forbice emetterà un segnale acustico (1 pitido o 2 pitidos a seconda dell'apertura attiva in quel momento), e dopo ulteriori 3 secondi emetterà un doppio segnale acustico (2 pitidos). Rilasciando il grilletto, le lame rimarranno chiuse e la luce LED intorno al tasto rimarrà accesa. In questo momento la forbice è accesa, in modalità stand-by e con le lame bloccate.

**Procedura di sblocco:** Preme due volte il grilletto in rapida successione. La forbice aprirà le lame senza emettere alcun segnale acustico. In caso di procedura di blocco e sblocco delle lame, la forbice ripartirà sempre con l'apertura massima (22 mm) indipendentemente da quella impostata prima di inserire il blocco lame.

## Istruzioni generali

Normalmente, i tagli sono uniformi e lisci e non causano danni alle piante. Se si verifica un'anomalia, è sufficiente rilasciare il grilletto e la lama si aprirà nella posizione massima per evitare lesioni personali o danni alle cose. Non utilizzare il dispositivo nei giorni di pioggia. Prima dell'uso, controllare se la lama è affilata. Per ottenere prestazioni ottimali ed evitare danni alle forbici, è necessario mantenere la lama sempre perfettamente affilata. Chiudere sempre le lame prima di spegnere la forbice per evitare danni accidentali a persone o cose.

## Ricarica della batteria



Non esporre la batteria a condizioni estreme come temperature elevate o a forti urti. In caso contrario, la perdita della soluzione elettrolitica causerà lesioni personali.



Prima dell'utilizzo o delle operazioni di ricarica, assicurarsi che la batteria e il caricabatteria siano entrambi asciutti.

- Al momento della consegna, la batteria di questo prodotto non è completamente carica. Pertanto, l'utente deve caricarla completamente prima di utilizzarla la prima volta.
- Caricare la batteria quando la spia luminosa è accesa.
- Non caricare la batteria per un lungo periodo di tempo, evitare di usare tutta l'energia della batteria, altrimenti la batteria si danneggerà.
- Se la batteria si scarica rapidamente dopo la ricarica, è un segnale che la batteria è esaurita e deve essere sostituita. Si possono utilizzare solo batterie originali. Per acquistare una nuova batteria, si può contattare un rivenditore locale o Stocker srl.
- Si raccomanda di rispettare le istruzioni di sicurezza, le norme e le informazioni ambientali.
- Posizionare il caricabatterie in una stanza tra i 10 °C e i 22 °C a temperatura ambiente per evitare l'ingresso di umidità.
- Controllare che l'interruttore sia in posizione Off.
- Connettere la batteria al caricabatteria mediante l'apposito incastro.
- Accertarsi che l'alimentazione corrisponda alla potenza nominale sul caricabatterie e sull'adattatore.
- Quando la luce rossa sul caricabatterie è accesa, indica che la batteria è in ricarica, mentre la luce verde indica che la ricarica è completa. Il tempo medio di ricarica è di 2,5 ore per una batteria e di 3,5 - 4,0 ore per due batterie ricaricate contemporaneamente.
- Al termine della ricarica, scollegare il caricabatteria dall'alimentazione e la batteria dal caricatore.
- Si prega di assicurarsi che la batteria venga ricaricata almeno una volta ogni sei mesi quando la forbice non viene utilizzata per un lungo periodo di tempo.

### Condizioni di lavoro

1. Mantenere la temperatura di ricarica del caricabatterie e della batteria tra 0 °C ~ 45 °C e la temperatura di scarica della batteria tra -10 °C ~ +60 °C.
2. La temperatura di lavoro delle forbici da potatura è di -5 °C ~ +30 °C.

### Corretto uso del caricabatterie



Prima dell'utilizzo o delle operazioni di ricarica, assicurarsi che la batteria e il caricabatteria siano entrambi asciutti.

1. Per caricare la batteria utilizzare solo il caricabatterie in dotazione. In caso contrario si possono verificare incendi o esplosioni. Utilizzare il caricabatterie corrispondente per garantire la sicurezza del dispositivo.
2. Controllare il caricabatterie, il cavo e la spina prima di ogni utilizzo. Se è danneggiato, farlo riparare da personale specializzato e utilizzare solo parti originali. Non utilizzare un caricabatterie difettoso e azionarlo da soli per garantire la sicurezza dell'apparecchio.
3. La presa di corrente utilizzata per il caricabatterie deve essere messa a terra. Assicurarsi che la tensione di alimentazione corrisponda al valore nominale della targhetta sul caricabatterie. In caso contrario, potrebbe esserci una scossa elettrica.
4. Scollegare il caricabatterie dalla rete elettrica prima di chiudere o aprire il collegamento alla batteria.
5. Tenere il caricabatterie pulito e lontano da ambienti umidi e dalla pioggia. Non utilizzare il caricabatterie all'aperto. L'ingresso di sporcizia o umidità aumenta il rischio di scosse elettriche.
6. Il caricabatterie può essere utilizzato solo per caricare la batteria originale. Se viene utilizzato per altre batterie, può causare lesioni personali e provocare incendi.
7. Evitare danni meccanici al caricabatterie. In caso contrario, si può causare un corto circuito interno.
8. Non utilizzare il caricabatterie sulla superficie di materiali infiammabili (come carta e tessuti).
9. Se l'apparecchiatura è danneggiata, deve essere sostituita dal servizio clienti per prevenire i rischi.

10. Al momento della consegna, la batteria di questo prodotto non è completamente carica. Pertanto, l'utente deve caricarla completamente prima di utilizzarla la prima volta. Per il primo ciclo di ricarica, consigliamo un tempo di almeno 2,5 ore. Inserire la batteria nella base e collegare il caricabatterie alla presa di corrente.
11. Al termine della ricarica, scollegare il caricabatteria dall'alimentazione e la batteria dal caricatore.
12. Il tempo medio di ricarica è di 2,5 ore per una batteria e di 3,5 - 4 ore per due batterie ricaricate contemporaneamente. Non caricare la batteria per un periodo maggiore, ciò potrebbe danneggiare la batteria.

### Avvertenze d'uso



Quando si utilizza questo dispositivo, indossare indumenti adatti e guanti da lavoro. Il rischio di lesioni può essere notevolmente ridotto indossando gli adeguati dispositivi di protezione e garantendo il corretto funzionamento dell'apparecchio.



Assicurarsi che il dispositivo funzioni correttamente prima di ogni utilizzo. L'interruttore di avvio/spegnimento e l'interruttore di sicurezza devono essere perfettamente funzionanti. Se l'interruttore è allentato, l'alimentazione deve essere disattivata. Se l'interruttore è danneggiato, non utilizzare l'apparecchio.



Assicurarsi che la tensione dell'alimentazione elettrica sia coerente con quella indicata sulla targhetta dell'apparecchio.



Assicurarsi che le forbici funzionino correttamente per garantire condizioni di lavoro ottimali.

## 7

## Utilizzo



Quando si spegne il dispositivo, la lama continuerà a funzionare per alcuni secondi. Attendere che la lama si fermi. Non toccare o bloccare le lame in movimento. Questa è una fonte di pericolo!

1. Se le forbici smettono di funzionare dopo un lungo uso e si sentono otto segnali acustici rapidi, si tratta di un'indicazione di protezione da sottotensione, ciò significa che la batteria è esaurita. Ricaricare il prima possibile.
2. Per risparmiare l'uso della batteria e garantire che le forbici abbiano la massima durata, non sovraccaricare il dispositivo ed evitare di tagliare rami di diametro superiore a 22 mm.
3. Se si incontra un ramo che non può essere tagliato, durante il processo di potatura, rilasciare il grilletto per riaprire le lame, quindi riprendere il normale lavoro di potatura.



Le forbici non devono essere spostate lateralmente durante il taglio, in modo da non danneggiare le lame. Non muovere mai la forbice da un lato all'altro quando è incastrata.

### Controllo del livello di carica della batteria

Per determinare il livello di carica della batteria, la forbice è dotata di 4 indicatori LED di semplice lettura posti attorno ai tasti di accensione.

LED	Descrizione
4 LED verdi	Carica batteria 100%
3 LED verdi + 1 LED rosso	Carica maggiore o uguale al 75%
2 LED verdi + 2 LED rossi	Carica maggiore o uguale al 50%
1 LED verde + 3 LED rossi	Carica maggiore o uguale al 25%
4 LED rossi	Carica inferiore o uguale al 10%



Quando tutti e 4 i LED sono rossi, è necessario ricaricare la batteria.

## 7

## Utilizzo

### Spie acustiche

Bip	Intervallo	Frequenza	Descrizione
1 volta	1.5 secondi	Non ripetuto	ON
1 volta	0.9 secondi	Non ripetuto	OFF
1 volta	1.0 secondo	Non ripetuto	Apertura 16 mm impostata
2 volte	1.5 secondi	Non ripetuto	Apertura 22 mm impostata
2 volte	1.5 secondi	Non ripetuto	Blocco di sicurezza attivo
1 volta	0.5 secondi	Non ripetuto	OFF - spegnimento automatico dopo 3 minuti di inutilizzo
3 volte		Non ripetuto	PCB difettosa - necessaria sostituzione della PCB
5 volte		Non ripetuto	Sovraccorrente - necessaria sostituzione della PCB
8 volte		Non ripetuto	Voltaggio basso - Ricarica la batteria
9 volte		Non ripetuto	Temperatura PCB elevata - Ferma l'attrezzo e lascialo raffreddare
14 volte		Non ripetuto	Voltaggio eccessivo - sostituire la batteria



Dopo due anni di utilizzo intensivo, consigliamo di effettuare un'ispezione e manutenzione completa delle forbici. Contattare il rivenditore locale.



Le operazioni di pulizia e manutenzione devono essere eseguite a forbice spenta, con lame chiuse e batteria scollegata.

## 8

## Pulizia e manutenzione

## Composizione del kit manutenzione

Attrezzo	Funzione
Chiave esagonale grande	Fissaggio lama (Allentare dado centrale bloccaggio lama)
Brugola piccola	Allentare bullone blocco dado centrale
Cacciavite a croce	Svitare tutte le viti del corpo macchine e apertura sportello manutenzione lama e controlama
Pietra corindone	Affilatura lame

## Pulizia

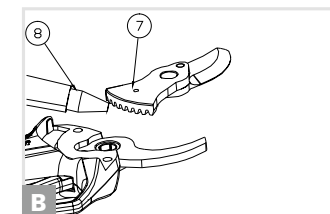
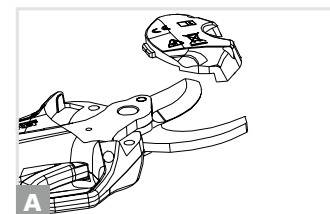
1. Non spruzzare l'apparecchio con acqua e non immergerlo in acqua, altrimenti può causare scosse elettriche.
2. Tenere pulita l'impugnatura, il vano motore e le attrezzature.
3. Pulire con un panno umido o una spazzola.
4. Non utilizzare detergenti.
5. Pulire accuratamente la lama dopo ogni utilizzo.
6. Pulire la lama con un panno oleoso e spruzzare con uno spray protettivo per metalli.
7. Dopo 8 ore di funzionamento continuo, smontare il coperchio anteriore per rimuovere i trucioli di legno e le altre impurità all'interno.

## Lubrificazione delle lame

Quando si fa un utilizzo intensivo della forbice, o dopo un prolungato periodo di non utilizzo, controllare regolarmente la lubrificazione degli ingranaggi delle lame. Consultare le istruzioni illustrate nella figura A e B.

## 8

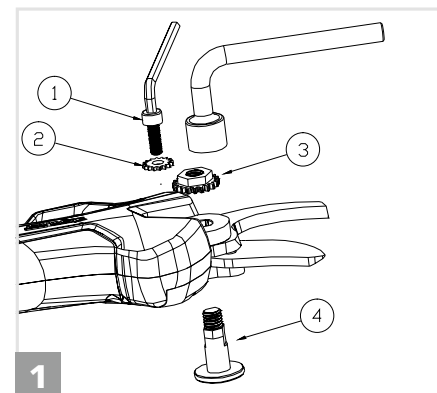
## Pulizia e manutenzione



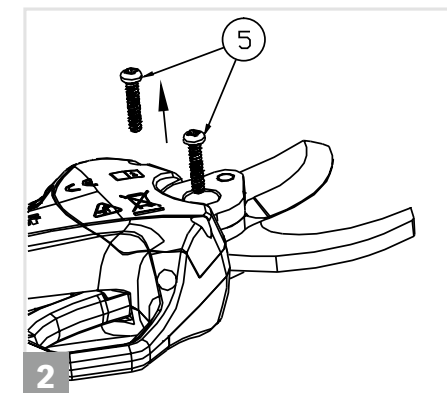
A./B. Aprire il coperchio per controllare la quantità di grasso e applicare sugli ingranaggi.

## Procedure di smontaggio e montaggio per la manutenzione

La manutenzione generale, la pulizia, la lubrificazione e la sostituzione delle lame richiedono un limitato grado di smontaggio e montaggio della vostra forbice. Il coperchio è fissato alla forbice con due viti. Il bullone centrale è fissato con un dado regolabile che viene bloccato in posizione da una rondella dentata. La clip del dado è fissata con un unico bullone. Con la rimozione del coperchio, della clip di regolazione, del dado di tenuta e del bullone centrale è possibile accedere, mantenere, pulire, lubrificare o sostituire le lame quando necessario.



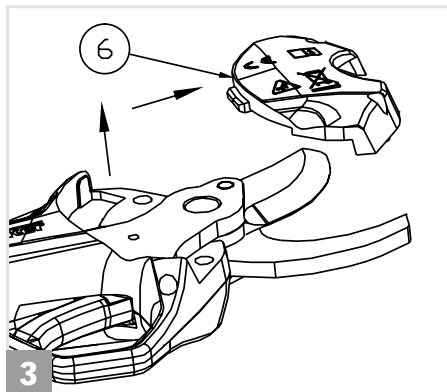
1. Rimuovere la vite ad esagono incassata nella direzione del numero 1 nell'immagine, quindi rimuovere il controdado e la vite di bloccaggio. Rimuovere il bullone della clip di regolazione e la rondella dentata.



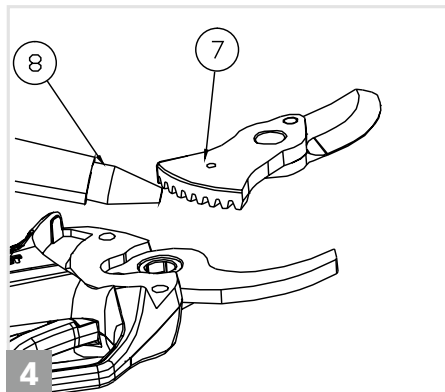
2. Rimuovere le viti autofilettanti nella direzione del numero 5 come mostrato nell'immagine.

8

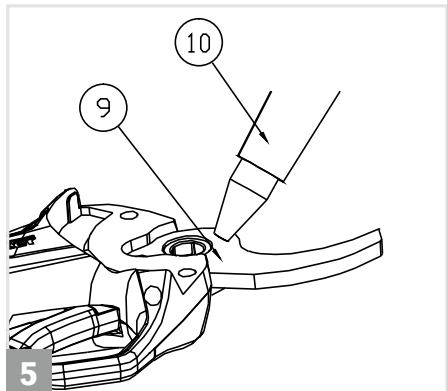
Pulizia e manutenzione



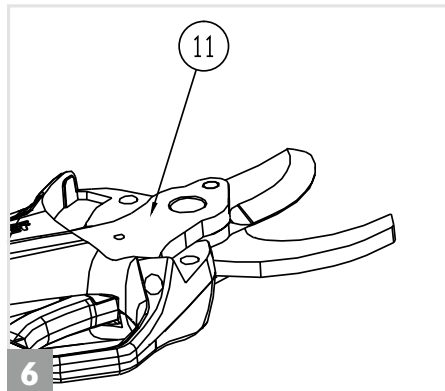
3. Rimuovere il coprilama nella direzione del numero 6 come mostrato nell'immagine.



4. Estrarre la lama superiore secondo la direzione del numero 7 e aggiungere grasso dopo aver pulito dalle impurità (8).



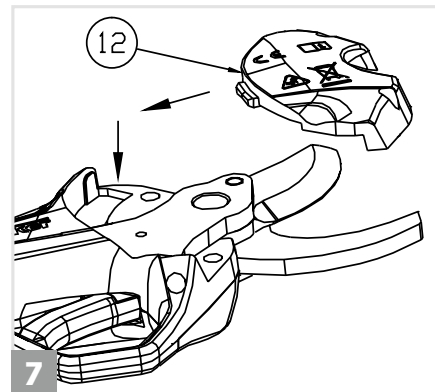
5. Pulire dalle impurità la parte interna (9), quindi aggiungere grasso (10).



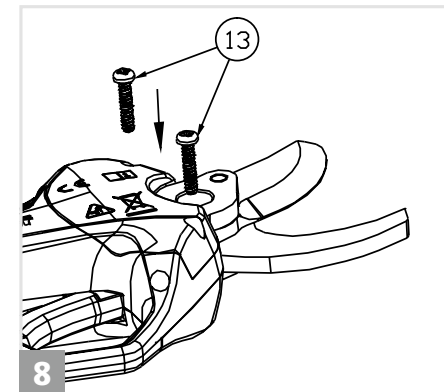
6. Posizionare la lama superiore nella direzione del numero seriale (11) come mostrato nell'immagine.

Pulizia e manutenzione

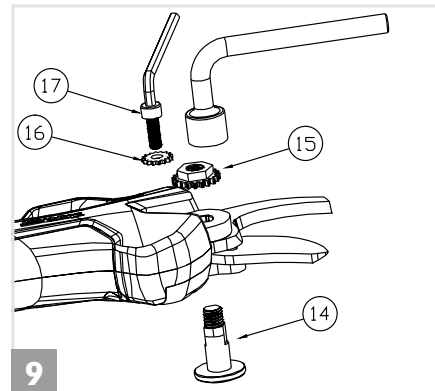
8



7. Reinsere il coprilama nella direzione del numero 12 come mostrato nell'immagine.



8. Serrare le viti autofilettanti nella direzione del numero 13 come mostrato nell'immagine.



9. Dopo aver ingrassato il fianco della vite di bloccaggio in direzione del numero di sequenza 14 come indicato nell'immagine, montare i vari pezzi seguendo l'ordine numerico ed infine avvitare la vite ad esagono incassato.



## 8

## Pulizia e manutenzione

## Affilatura

## Istruzioni generali

Questa procedura è fondamentale perché determina la qualità del taglio, la durata della lama e la durata della batteria. Quanto più è difficile tagliare, tanta più potenza utilizza la vostra forbice.

- Quando si osserva che i tagli sono più lenti o quando si avverte una maggiore resistenza, controllare le lame ed affilarle.
- La frequenza di affilatura dipende dalle proprietà del legno (durezza e diametro), dalla velocità di potatura e dall'affilatura della lama (sono previste pietre speciali e olio per l'affilatura).
- Nelle prime fasi di utilizzo, per avere un'idea di quanto spesso sarà necessario affilare le lame, controllare il bordo della lama ogni 15 minuti.
- Regolare il taglio e il gioco della controlama per garantire che il taglio sia pulito e preciso. La distanza tra le lame deve essere regolata periodicamente in quanto l'attrito usura le lame nel punto di contatto. Il dado di tenuta è progettato in modo tale che sia possibile bloccarne la posizione con una clip che consente regolazioni periodiche in base alle necessità.
- Per regolare la lama in modo appropriato, con circa 0,03 mm di gioco, rimuovere la clip del dado di tenuta, ruotare il dado in senso orario. Al termine della regolazione bloccare il dado con la clip del dado.

## 8

## Pulizia e manutenzione

## Affilatura



Le operazioni di pulizia e manutenzione devono essere eseguite a forbice spenta e batteria scollegata.

Per affilare la lama con la pietra corindone inclusa del kit manutenzione, impugnare la forbice in posizione parallela al piano di lavoro, con il filo della lama rivolto verso l'alto. Inserire la pietra corindone tra le due lame come illustrato nella foto ed, esercitando una leggera pressione, far scorrere la pietra dall'interno verso la punta della lama, seguendo sempre il filo della lama. Ripetere questa azione alcune volte fino ad ottenere una lama affilata.

**Stoccaggio**

La cosa più importante da tenere a mente prima di riporre le batterie agli ioni di litio della vostra forbice, è assicurarsi che le batterie siano completamente cariche e che l'alimentazione sia spenta.

1. Assicurarsi che la batteria sia completamente carica.
2. Assicurarsi che l'alimentazione sia spenta.
3. Evitare di conservare l'apparecchio in ambienti estremamente caldi o freddi.
4. Se la forbice non verrà utilizzata per un lungo periodo di tempo, scollegare la batteria prima di riporla.
5. Le batterie e i caricabatterie devono essere collocati in un luogo sicuro per evitare l'apporto di calore, e l'ingresso di polvere e umidità.
6. Le batterie devono essere conservate in un ambiente asciutto.

**Temperature di stoccaggio consigliate:**

A breve termine (meno di un mese)	- 20 ° C ~ 60 ° C
A medio termine (meno di sei mesi)	- 10 ° C ~ 35 ° C
A lungo termine (più di sei mesi)	0 ° C ~ 30 ° C

7. La batteria e le sostanze infiammabili devono essere tenute ad almeno 1,5 metri di distanza l'una dall'altra.
8. Per garantire la durata di vita dell'apparecchiatura e per evitare il suo degrado, essa deve essere conservata con una sufficiente carica della batteria.
9. Quando non viene utilizzata, ricaricare la batteria almeno una volta ogni sei mesi.
10. Non attivare l'interruttore di alimentazione durante la conservazione.

Rimuovere la batteria dal dispositivo e riciclare l'apparecchiatura, le batterie, gli accessori e l'imballaggio in modo ecologico. L'apparecchio non deve essere smaltito con i comuni rifiuti domestici. L'apparecchiatura va consegnata al centro riciclaggio. Se l'apparecchiatura viene smontata le parti devono essere separate in base al tipo di materiale e consegnate al centro riciclaggio.

- Non smaltire la batteria con rifiuti domestici, fuoco (pericolo di esplosione) o acqua.
- In caso di perdite di gas o liquidi tossici, le batterie danneggiate possono rappresentare un rischio per l'ambiente e la salute dell'operatore.
- Scaricare tutta l'energia della batteria prima di smaltirla.
- Usare del nastro adesivo o incollare qualsiasi apertura della batteria per evitare cortocircuiti.
- Non smaltire la batteria carica.
- Smaltire la batteria secondo le norme locali.
- Inviare la batteria al punto di recupero delle batterie per un riciclaggio ecologico.
- Si prega di consultare la vostra azienda locale di gestione dei rifiuti o il nostro centro di assistenza.

Problemi	Cause	Soluzioni
La forbice non si avvia	<ol style="list-style-type: none"> <li>1. La batteria è scarica</li> <li>2. La batteria non è collegata</li> <li>3. Il blocco di sicurezza della lama non si sblocca</li> <li>4. Guasto dell'interruttore</li> </ol>	<ol style="list-style-type: none"> <li>1. Ricaricare la batteria. Istruzioni a pag. 23</li> <li>2. Controllare che la batteria sia inserita correttamente nel vano. Se posizionata correttamente, emette un "click"</li> <li>3./4. Inviare in riparazione presso un rivenditore locale autorizzato o da Stocker Srl</li> </ol>
Funzionamento intermittente	<ol style="list-style-type: none"> <li>1. Collegamenti interni allentati</li> <li>2. Guasto dell'interruttore</li> </ol>	<ol style="list-style-type: none"> <li>1./2. Inviare in riparazione presso un rivenditore locale autorizzato o da Stocker Srl</li> </ol>
Lame surriscaldate	<ol style="list-style-type: none"> <li>1. La lama non è affilata</li> <li>2. C'è uno spazio tra le lame</li> <li>3. Scarsa lubrificazione, con conseguente eccessivo attrito</li> </ol>	<ol style="list-style-type: none"> <li>1. Affilare la lama o sostituirla. Istruzioni per l'affilatura a pag. 32, per la sostituzione a pag. 29</li> <li>2. Regolare la distanza tra le lame. Istruzioni a pag. 32. Se la regolazione non risolve il problema, sostituire la lama. Istruzioni a pag. 29</li> <li>3. Lubrificare la lama. Istruzioni a pag. 28</li> </ol>

Problemi	Cause	Soluzioni
Scarse prestazioni di taglio	<ol style="list-style-type: none"> <li>1. Scarsa lubrificazione, con conseguente eccessivo attrito</li> <li>2. La lama è sporca</li> <li>3. La lama non è affilata</li> <li>4. Imperfetta tecnica di taglio</li> <li>5. La batteria non è completamente carica</li> </ol>	<ol style="list-style-type: none"> <li>1. Lubrificare la lama. Istruzioni a pag. 28</li> <li>2. Pulire la lama. Istruzioni a pag. 28</li> <li>3. Affilare la lama o sostituirla. Istruzioni per l'affilatura a pag. 32, per la sostituzione a pag. 29</li> <li>4. Leggere con attenzione le istruzioni operative nella sezione „Utilizzo“.</li> <li>5. Controllare il livello di carica della batteria. Istruzioni a pag. 26</li> </ol>
La batteria non si ricarica. Il caricatore fa una luce lampeggiante rossa.	<ol style="list-style-type: none"> <li>1. La batteria non è collegata correttamente al caricabatteria</li> <li>2. Il caricabatteria non è collegato correttamente alla rete elettrica</li> <li>3. I contatti del caricabatteria sono sporchi</li> <li>4. La batteria o il caricabatteria sono danneggiati o difettosi</li> </ol>	<ol style="list-style-type: none"> <li>1. Controllare che la batteria sia collegata correttamente al caricabatteria. Se collegata correttamente, emette un „click“.</li> <li>2. Connettere correttamente</li> <li>3. Pulire con uno straccio asciutto</li> <li>4. Provare a ricaricare entrambe le batterie con il caricabatteria. Se solo una delle due batterie viene ricaricata, l'altra batteria è danneggiata o difettosa. Se il caricabatteria non carica nessuna delle batterie, è danneggiato o difettoso. Contattare il rivenditore locale o Stocker srl per richiedere i ricambi</li> </ol>

Per assistenza e servizio, si prega di contattare il rivenditore locale o Stocker S.r.l.

## Introducción

La Tijera Kantia E-22 TR es un producto de última tecnología, que asegura una buena portabilidad, duración y es fácil de usar.

Este manual de uso contiene importantes informaciones para la seguridad, el mantenimiento y la conservación. Conservar las instrucciones de manera que estén siempre disponibles a otros usuarios. Las características técnicas, descripciones e imágenes que contiene este manual son las más cuidadosas posibles en base a los conocimientos al momento de su publicación, pero pueden ser modificadas sin preaviso.

Si este producto se usa para otros fines no aprobados, puede causar daños al equipo y lesiones al usuario. El operador o usuario asume toda la responsabilidad por cualquier accidente uso, lesiones a terceros o pérdida de bienes de terceros durante el uso. Stocker srl no se hace responsable de los daños causados por un uso no convencional o inadecuado.

## Índice

<b>1. Descripción general</b> .....	42
<b>2. Suministro</b> .....	43
<b>3. Advertencias para un uso seguro</b> .....	44
• Definición de símbolos .....	44
• Símbolos presentes en el manual .....	44
• Símbolos presentes en la batería .....	45
• Símbolos presentes en el cargador .....	45
• Instrucciones generales de seguridad para herramientas eléctricas .....	46
• Seguridad en el área de trabajo .....	46
• Seguridad eléctrica .....	46
• Seguridad corporal .....	47
• Seguridad en el uso de herramientas eléctricas .....	48
• Instrucciones para herramientas alimentadas por batería .....	49
• Instrucciones especiales de seguridad .....	49
• Otras instrucciones de seguridad .....	49
• Instrucciones especiales de seguridad para herramientas alimentadas por batería...50	
• Otros riesgos .....	51
<b>4. Parámetros técnicos</b> .....	52
<b>5. Componentes y recambios</b> .....	54
<b>6. Montaje</b> .....	56
<b>7. Utilizo</b> .....	56
• Modo de funcionamiento .....	56

## Índice

• Instrucciones de uso .....	57
• Instrucciones generales .....	58
• Carga de la batería .....	59
• Condiciones de trabajo .....	60
• Uso adecuado del cargador de batería .....	60
• Advertencias de uso .....	61
• Comprobación del nivel de carga de la batería .....	62
• Notificaciones de tono audible .....	63
<b>8. Limpieza y mantenimiento</b> .....	63
• Composición del kit mantenimiento .....	64
• Limpieza .....	64
• Lubricación de las hojas.....	64
• Montaje y desmontaje para mantenimiento .....	65
• Afilado .....	68
<b>9. Dónde guardar la tijera</b> .....	70
• Almacenamiento de la podadora .....	70
• Temperaturas de almacenamiento recomendadas .....	70
<b>10. Eliminación de residuos y protección del medio ambiente</b> .....	71
<b>11. Solución de problemas</b> .....	72

## 1

## Descripción general

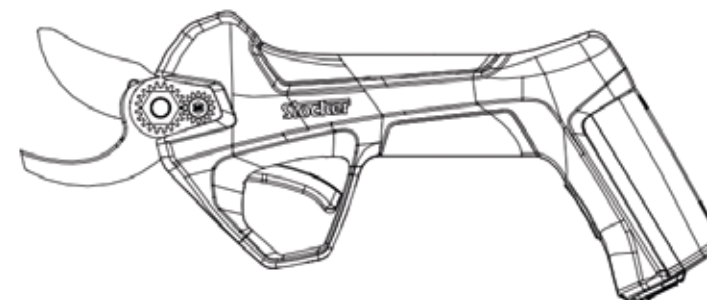
Estas tijeras de podar eléctricas se pueden usar para podar ramas, setos y arbustos. Este dispositivo solo puede ser utilizado por personas adultas y cualificadas, en buen estado de salud y no bajo la influencia de alcohol o drogas. Los menores, mayores de 16 años, pueden utilizar el dispositivo bajo la supervisión de un adulto. El uso no está permitido a personas discapacitadas y a menores de 16 años. Son especialmente ligeras y presentan un diseño compacto y ergonómico para asegurar un uso fácil con una sola mano y reducir el esfuerzo de la poda. La tijera está equipada con una batería recargable de iones de litio de 2,5 Ah /7,2 V con una autonomía de 1,5 horas de funcionamiento.

El funcionamiento con corte automático permite operar de manera rápida y eficiente, gracias al gatillo hiperreactivo que activa el corte en cada accionamiento. Este mecanismo ayuda a reducir la tensión en la mano del operador, que no tiene que apretar completamente el gatillo cada vez, para una poda aún más cómoda. Además, la tijera está equipada con dos niveles de apertura máxima de la hoja, para una mayor flexibilidad. El producto viene en un paquete práctico y resistente que incluye un cargador de baterías y un kit de mantenimiento. Las tijeras de podar están equipadas también con un bloqueo de seguridad para la cuchilla que evita eventuales daños al operador cuando el producto no está en uso. Después de 3 minutos de inactividad, la tijera se apaga automáticamente.

## 2

## Suministro

1. Tijera Kantia E-22 TR
2. 1x batería Li-Ion
3. Cargador doble
4. Caja de herramientas
5. Manual de instrucciones
6. Carpeta de garantía



## Advertencias para un uso seguro

Para preservar su seguridad y la de los demás, lea detenidamente este manual antes de utilizar la podadora por primera vez. Conserve este manual en un lugar seguro. Si su podadora cambia de propietario, entréguele el presente manual.

## Definición de símbolos

Esta sección describe los símbolos básicos de seguridad situados en la máquina.

## Símbolos presentes en el manual



**Advertencia:** Preste la máxima atención para evitar daños o lesiones.



**Instrucciones:** Pasos para evitar daños y de seguridad.



**Lea atentamente:** Lea detenidamente el manual de instrucciones.



**Guantes:** Use guantes para proteger manos y dedos frente a lesiones.



**Protección para ojos/oídos:** Use protección para ojos y oídos.



**Humedad:** No opere bajo la lluvia.



**Eliminación:** No desechar la tijera, las baterías y el cargador con la basura doméstica. Las baterías, el cargador y las tijeras usadas deben llevarse a la estación de reciclaje local.



**Peligro de corte:** Usando esta herramienta eléctrica existe el riesgo de cortarse o amputarse por completo una o más extremidades del cuerpo.

## Advertencias para un uso seguro

## Símbolos presentes en la batería



Batería de litio. No desechar con los residuos domésticos.



No arroje la batería al fuego. Puede explotar.



No almacene la batería en un entorno mojado o húmedo, ya que puede explotar.



No exponga la batería a la luz solar directa ni a una superficie caliente, ya que puede explotar. (Temperatura máxima 60 °C).



**Eliminación:** No desechar la tijera, las baterías y el cargador con la basura doméstica. Las baterías, el cargador y las tijeras usadas deben llevarse a la estación de reciclaje local.

## Símbolos presentes en el cargador



¡Atención! Preste la máxima atención para evitar daños o lesiones.



Lea antes de iniciar el funcionamiento.



Únicamente para uso interior.



Protección de temperatura.



Dispositivo de clase II.



**Eliminación:** No desechar la tijera, las baterías y el cargador con la basura doméstica. Las baterías, el cargador y las tijeras usadas deben llevarse a la estación de reciclaje local.

## 3

## Advertencias para un uso seguro

## Instrucciones generales de seguridad para herramientas eléctricas

**¡Atención!**

1. Lea todas las indicaciones de seguridad e instrucciones. Si no se siguen las advertencias e instrucciones siguientes, se pueden producir descargas eléctricas, incendios y/o lesiones graves.
2. Conserve todas las indicaciones de seguridad e instrucciones para futuras consultas.
3. El término „herramienta eléctrica“ en todas las advertencias enumeradas a continuación se refiere a su herramienta eléctrica alimentada con batería (sin cable).

**Seguridad en el área de trabajo**

4. Mantenga el área de trabajo limpia y despejada. La mala visibilidad puede causar accidentes.
5. No opere la herramienta eléctrica en un ambiente peligroso, como áreas con líquidos inflamables, gases o polvo. Las herramientas mecánicas generan chispas que pueden incendiar polvo o gases.
6. Opere la herramienta eléctrica sin distracciones. La falta de atención puede hacer que el operador pierda el control de la herramienta.

**Seguridad eléctrica**

1. Evite el contacto de su cuerpo con superficies conectadas a tierra como tuberías, radiadores, estufas y frigoríficos. Si su cuerpo está conectado a tierra, aumentará el riesgo de descarga eléctrica.
2. No exponga la herramienta eléctrica a la lluvia. Si entra agua en la herramienta eléctrica, aumentará el riesgo de descarga eléctrica.
3. Si es inevitable cargar la herramienta eléctrica en un lugar húmedo, utilice un suministro eléctrico protegido por un dispositivo diferencial residual (DDR). El uso de un DDR reduce el riesgo de descarga eléctrica.

## 3 Advertencias para un uso seguro

**Peligro de corte**

1. Usando esta herramienta eléctrica existe el riesgo de cortarse o amputarse por completo una o más extremidades del cuerpo.
2. Esté despierto, alerta y preste mucha atención durante el funcionamiento de las herramientas eléctricas. No opere la herramienta eléctrica estando cansado o bajo la influencia de sustancias o medicamentos. Quedarse dormido o perder el conocimiento durante el funcionamiento de la herramienta eléctrica puede provocar lesiones personales graves.
3. Use equipo de protección personal. Use siempre gafas y equipo de seguridad como máscaras antipolvo, calzado de seguridad antideslizante, casco, protección auditiva, etc. El uso de equipo de seguridad en condiciones apropiadas puede reducir las lesiones personales.
4. Para evitar un arranque accidental de la herramienta, asegúrese de que el interruptor esté en la posición de apagado cuando conecte la fuente de alimentación o la batería, levante o transporte la herramienta.
5. Retire eventuales llaves y utensilios antes de encender la herramienta eléctrica. Una llave o una llave inglesa olvidada en las partes móviles de la herramienta eléctrica puede causar lesiones personales.
6. No trate de extender su alcance de forma que pueda perder el equilibrio. Preste siempre atención a su punto de apoyo y equilibrio corporal. Esto permite un adecuado control de la herramienta eléctrica, especialmente ante situaciones inesperadas.
7. Vístase adecuadamente. No use ropa holgada ni joyas. Mantenga la ropa, guantes y cabello lejos de las partes móviles. La ropa suelta, los accesorios o el cabello largo suelto pueden quedar atrapados en las piezas móviles.

## 3



**Advertencias para un uso seguro****Seguridad en el uso de herramientas eléctricas**

1. No sobrecargue la herramienta usándola fuera de las especificaciones de funcionamiento para la que ha sido diseñada. Elegir la herramienta eléctrica adecuada hará que su trabajo sea más eficiente y mucho más seguro.
2. No intente usar la herramienta si alguno de los interruptores no funciona correctamente. Las herramientas eléctricas que no pueden controlarse mediante interruptores son peligrosas y deben repararse.
3. Retire la batería de la herramienta eléctrica antes de realizar cualquier operación de ajuste, limpieza, mantenimiento, cambio de accesorios o de preparación para el almacenamiento. Esta medida de protección reducirá el riesgo de arranque accidental de la herramienta.
4. Cuando no estén en uso, almacene las herramientas eléctricas fuera del alcance de los niños.
5. No permita que las herramientas eléctricas sean operadas por personas no familiarizadas con las herramientas eléctricas o con estas instrucciones. Las herramientas eléctricas son peligrosas en manos de personas inexpertas.
6. Mantenimiento de la herramienta eléctrica: compruebe que no haya atascos en las piezas móviles, eventuales daños en piezas y otras condiciones que afecten al funcionamiento de la herramienta eléctrica. En caso de presentar daños, la herramienta eléctrica debe repararse antes de su uso. Muchos accidentes se deben a herramientas eléctricas cuyo mantenimiento ha sido deficiente.
7. Mantenga la herramienta de corte afilada y limpia. Las herramientas bien mantenidas con filos cortantes son menos propensas a atascarse y fáciles de controlar.
8. Use la herramienta eléctrica, los accesorios y el resto de componentes de acuerdo con las instrucciones de funcionamiento y las condiciones de trabajo. El uso de herramientas eléctricas para operaciones que no coinciden con su destino de uso puede ser peligroso.

**Advertencias para un uso seguro****Instrucciones para herramientas alimentadas por batería**

1. Asegúrese de que el interruptor esté apagado antes de insertar la batería en la podadora. Insertar la batería en una herramienta eléctrica con el interruptor en posición ON puede causar accidentes o daños a la herramienta.
2. Recargue sólo con el cargador incluido en el suministro o suministrado por Stocker srl. Existe peligro de incendio si se utiliza un cargador inadecuado.
3. Utilice solo las baterías incluidas en el suministro o suministradas por Stocker srl. El uso de baterías no originales puede causar daños y riesgos de incendio.
4. Cuando la batería no esté en uso, manténgala alejada de otros objetos metálicos, como clips, monedas, llaves, clavos, tornillos u otros objetos metálicos pequeños, que puedan realizar una conexión de un terminal Un cortocircuito en el extremo de la batería puede provocar un incendio.
5. Con un uso inapropiado, puede salpicar líquido de la batería con el que se debe evitar el contacto. Si entra accidentalmente en contacto con este líquido, enjuague con agua. Si el líquido entra en contacto con los ojos, busque atención médica. El líquido de la batería puede corroer o quemar.

**Instrucciones especiales de seguridad**

1. Mantenga la herramienta al menos a 40 cm de distancia de cualquier parte del cuerpo.
2. No retire los materiales cortados mientras la cuchilla está en movimiento.
3. No sostenga los objetos que pretende cortar.
4. Elimine los materiales cortados únicamente con la herramienta apagada.
5. Al usar las tijeras de podar, un ligero descuido puede provocar lesiones personales graves.
6. Si la cuchilla se bloquea, mueva las tijeras de podar por el mango.
7. Un uso cuidadoso de la podadora reducirá el riesgo de lesiones causadas por la cuchilla.

**Otras instrucciones de seguridad**

1. Para su seguridad personal, use equipo adecuado, como botas antideslizantes y pantalones, guantes y gafas de protección.

## 3

### Advertencias para un uso seguro

1. No use prendas y joyas sueltas y largas a fin de evitar que queden atrapadas en las partes móviles.
2. No use esta herramienta con los pies descalzos o con calzado ligero.
3. No use esta podadora bajo la lluvia o cerca de campos magnéticos intensos.
4. Este producto está diseñado para recortar setos y ramas. No lo use para cortar otros objetos.
5. No intente retirar una cuchilla atascada sin haber apagado la alimentación.
6. Antes de comenzar a cortar, compruebe la presencia de eventuales elementos ocultos en el seto y las ramas, como alambres, cuerdas, etc.
7. Cuando use este producto, sostenga siempre la herramienta con una mano y manténgala al menos a 15 cm de la otra mano.
8. No use esta herramienta cerca de líquidos o gases inflamables. De producirse un cortocircuito, puede provocar una explosión o un incendio.
9. La cuchilla se debe inspeccionar y afilar con regularidad. Una cuchilla que haya perdido el filo implica una mayor carga para la máquina.
10. Si no ha recibido capacitación, no repare la podadora por su cuenta. Las reparaciones no indicadas en este manual solo las puede realizar personal especializado del distribuidor local autorizado o de Stocker srl.

### Instrucciones especiales de seguridad para herramientas alimentadas por batería

1. Antes del uso o de las operaciones de recarga, asegurarse de que la batería y el cargador están ambos secos.
2. Asegúrese de que el interruptor de la batería esté apagado antes de insertar la batería. Insertar la batería sin haber apagado el dispositivo puede dañarlo.
3. El cargador de batería está diseñado para su uso en interiores; asegúrese de que la batería solo se cargue en interiores.
4. Antes de limpiar el cargador, desenchúfelo de la toma de CA y retire la batería para reducir riesgos de seguridad.
5. No deje la batería bajo la luz solar directa durante mucho tiempo. No coloque la batería sobre

## 3

### Advertencias para un uso seguro

6. un calentador. El calor puede dañar la batería y existe peligro de explosión.
6. Antes de cargar una batería recalentada, asegúrese de que se haya enfriado por completo.
7. A fin de evitar daños mecánicos, no abra la batería. Puede causar un cortocircuito o emitir gases dañinos para el tracto respiratorio. En caso de molestias, respire aire fresco y busque atención médica.
8. No utilice una batería no recargable ni ninguna otra fuente de alimentación no aprobada por Stocker srl.

### Otros riesgos

Incluso con un uso correcto de esta herramienta eléctrica, siguen existiendo algunos riesgos. Debido a sus características estructurales, esta herramienta eléctrica puede presentar algunos peligros no visibles:

1. Cortes
2. Daños auditivos si no se utilizan protectores para los oídos
3. Daños corporales para el usuario debido a una operación a mano prolongada o irrazonable del dispositivo



**¡Atención!**

Cuando está en uso, el dispositivo eléctrico genera un campo electromagnético. En ciertas circunstancias, este campo magnético puede dañar el funcionamiento de implantes humanos. Para evitar lesiones graves, recomendamos a los usuarios con implantes en el cuerpo que consulten al médico y al fabricante del implante antes de usar este producto.




**No toque la cuchilla mientras la podadora está encendida para evitar lesiones personales.**

4

Parámetros técnicos

Tijeras de podar

- 1. Diámetro máx. de corte: ..... 22 mm
- 2. Voltaje nominal: ..... DC 7.2 V
- 3. Potencia nominal: ..... 180 W
- 4. Peso: ..... 780 g
- 5. Longitud de las tijeras: ..... 28 cm
- 6. Ruido - Lp\*: ..... 60 dB (A)
- 7. Nivel de protección: ..... II 

\*Nivel de presión acústica a 1 m

Parámetros técnicos


4

Batería (iones de litio)

- 1. Capacidad: ..... 2.5 Ah
- 2. Voltaje: ..... 7.2 V
- 3. Horas de funcionamiento por cada batería\*: ..... 1,5 h
- 4. Cantidad cortes\*: ..... 1.000
- 5. Peso (batería): ..... 135 g

\*Probado en Ø promedio 15 mm para una batería.

Cargador

- 1. Voltaje nominal: ..... 100-240 V AC ,50-60 Hz
- 2. Voltaje de salida: ..... DC 8.4 V
- 3. Corriente de recarga: ..... 1.0 A
- 4. Tiempo de carga: ..... 2,5 h
- 5. Nivel de protección: ..... II 

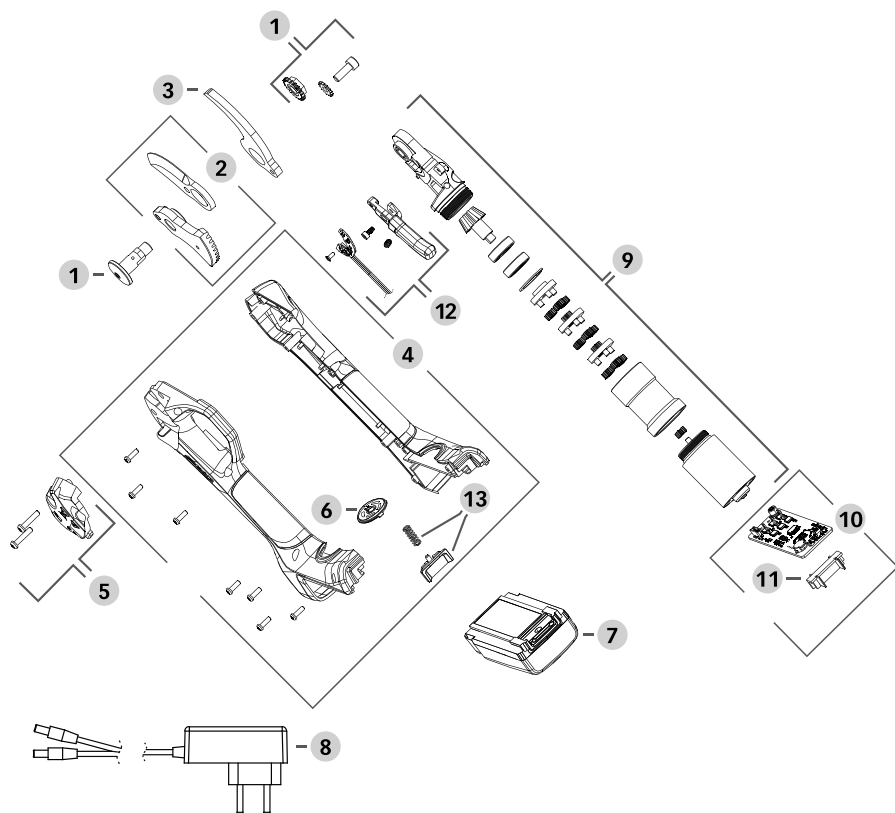
5

Componentes y recambios

Componentes y recambios

5

Recambios para la tijera



1	309/1	Kit de fijación hoja
2	309/2	Hoja para tijera eléctrica
3	309/3	Contra hoja para tijera eléctrica
4	309/4	Set cobertura para tijera eléctrica
5	309/5	Cobertura de cabeza para tijera eléctrica
6	309/6	Interruptor
7	309/7	Batería Li-Ion
8	309/8	Cargador doble
9	309/9	Motorreductor con conexión para hoja
10	309/10	Circuito impreso con contactos batería
11	309/11	Contactos batería
12	309/12	Gatillo con sensor
13	309/13	Bloqueo de batería con muelle
	309/14	Kit tornillos completo

## 6

## Montaje

Verifique que las tijeras de podar, los cables y las baterías estén limpios y secos. Coloque la batería en el compartimento de la batería y asegúrela. Compruebe que la batería esté insertada correctamente en el compartimento: si está colocada correctamente, emite un „clíc“.

## 7

## Utilizo

## Modo de funcionamiento

**Corte automático:** el gatillo hiperreactivo hace que las hojas se cierren completamente en cada accionamiento, sin tener que presionarlo completamente. Esto permite velocidad y eficiencia en las operaciones. Al soltar el gatillo, las hojas se vuelven a abrir por completo.

**Bloqueo hojas de seguridad:** le permite bloquear las hojas y evitar que se cierren presionando accidentalmente el gatillo.

**Ajuste de la apertura de las hojas:** es posible establecer la apertura máxima de las hojas en dos niveles, máximo 22 o 16 mm.

## Utilizo

## 7

## Instrucciones de uso

1. Presione el interruptor de encendido y espere la señal acústica (1 pitido) y suéltelo.
2. Presione el gatillo dos veces seguidas para desbloquear las hojas. La tijera emitirá una señal acústica (2 pitidos) y abrirá las hojas.
3. Al inicio, la tijera funcionará automáticamente con apertura máxima de la hoja (22 mm). Ahora puede comenzar el trabajo.

**Cambio de apertura de la cuchilla:** Las tijeras se encienden siempre con la apertura máxima configurada (22 mm). Con la tijera encendida, mantenga pulsado el gatillo durante 3 segundos hasta que la tijera emita una señal acústica (1 pitido). Suelte el gatillo. La tijera está ahora configurada con la apertura de 16 mm. Para volver a la apertura máxima de 22 mm, realice la misma operación descrita anteriormente. Esta vez, la tijera emite una señal acústica doble (2 pitidos) para señalar la apertura máxima configurada. Al soltar el gatillo, la tijera tendrá la apertura máxima de 22 mm configurada.

**Bloqueo y desbloqueo de seguridad de las cuchillas:**

**Procedimiento de bloqueo:** Con la tijera encendida, mantenga el gatillo durante 6 segundos. Después de los primeros 3 segundos, la tijera emitirá una señal acústica (1 pitido o 2 pitidos según la apertura que esté activa en ese momento), y después de otros 3 segundos emitirá una señal acústica doble (2 pitidos). Al soltar el gatillo, las cuchillas permanecerán cerradas y la luz LED alrededor del botón permanecerá encendida. Ahora mismo la tijera está encendida, en modo de espera y con las cuchillas bloqueadas.

**Procedimiento de desbloqueo:** Apriete el gatillo dos veces en rápida sucesión. Las tijeras abrirán las cuchillas sin emitir ninguna señal acústica. Si las cuchillas están bloqueadas y desbloqueadas, la tijera siempre se reiniciará con la apertura máxima (22 mm), independientemente de la apertura configurada antes de accionar el bloqueo de las cuchillas.

## 7

## Utilizo

**Instrucciones generales**

Su uso genera cortes uniformes y lisos, sin causar daños a las plantas. Si se produce cualquier anomalía, suelte el gatillo: la cuchilla se abrirá hasta la posición máxima para evitar daños en las personas u objetos. No utilice el dispositivo en días lluviosos. Antes de usarlo, compruebe que la cuchilla esté afilada. Si la cuchilla ha perdido el filo, afílela para mantener un rendimiento óptimo y evitar daños en las tijeras. Siempre cierre las hojas antes de apagar la tijera para evitar daños accidentales a personas o cosas.

## Utilizo

## 7

**Carga de la batería**

No exponga la batería a condiciones extremas, como altas temperaturas o golpes. De lo contrario, pueden producirse lesiones personales debidas a fugas de la solución.



Antes del uso o de las operaciones de recarga, asegurarse de que la batería y el cargador están ambos secos.

- La batería de este producto se ha cargado completamente antes de la entrega. Por lo tanto, debe estar completamente cargada para el primer uso.
- Cargue la batería cuando se encienda la luz indicadora de energía.
- No cargue la batería durante un tiempo prolongado y evite utilizar toda la energía de la batería a fin de evitar daños a la batería.
- Si el tiempo de uso de la batería una vez completamente cargada se reduce significativamente, esto indica que la vida útil de la batería ha llegado a su fin y se debe reemplazar. Los usuarios solo pueden usar baterías originales. Para obtener una batería nueva, los usuarios pueden contactar con el distribuidor local o con Stocker Srl.
- Observe en todo momento las instrucciones de seguridad aplicables, así como la normativa e información en materia medioambiental.
- Coloque el cargador en un espacio cerrado a una temperatura ambiente de entre 10 y 22 °C para evitar la entrada de humedad.
- Asegúrese de que el interruptor está en la posición de apagado.
- Conecte el adaptador del cargador al conector de la batería dispuesto para este fin.
- Asegúrese de que la fuente de alimentación es compatible con la clasificación del cargador y el adaptador.
- La luz roja del cargador se enciende indicando que la batería se está cargando, mientras que la luz verde indica que la carga se ha completado. El tiempo medio de carga es de 2,5 horas para una batería y de 3,5 - 4,0 horas para dos baterías cargadas al mismo tiempo.
- Una vez completada la carga, desenchufe el conector de la fuente de alimentación y desconecte el conector de la batería.
- Asegúrese de que la batería se carga al menos una vez cada seis meses cuando la batería no esté en uso durante mucho tiempo.

## 7

## Utilizo

**Condiciones de trabajo**

1. Mantenga la temperatura de carga del cargador y la batería entre 0 °C y 45 °C, y la temperatura de descarga de la batería entre -10 y 60 °C.
2. La temperatura de trabajo de las tijeras de podar es de entre -5 y 30 °C.

**Uso adecuado del cargador de batería**

Antes del uso o de las operaciones de recarga, asegurarse de que la batería y el cargador están ambos secos.

1. Utilice únicamente el cargador suministrado para cargar la batería. De lo contrario, puede provocar un incendio o una explosión. Use el cargador correspondiente para garantizar la seguridad del dispositivo.
2. Compruebe el cargador, el cable y el enchufe antes de cada uso. Si presenta daños, hágalo reparar por personal cualificado utilizando repuestos originales. No utilice un cargador defectuoso ni lo encienda por sí mismo a fin de garantizar la seguridad del dispositivo.
3. La toma de alimentación eléctrica debe estar conectada a tierra. Asegúrese de que el voltaje de la fuente de alimentación coincida con las especificaciones de la placa de identificador del cargador. De lo contrario, puede producirse una descarga eléctrica.
4. Desconecte el cargador de la fuente de alimentación antes de cerrar o abrir la conexión a la batería.
5. Mantenga el cargador limpio y alejado de ambientes húmedos y de la lluvia. No use el cargador al aire libre. La entrada de suciedad o de humedad incrementa el riesgo de descarga eléctrica.
6. El cargador solo se puede usar para cargar la batería original. Si se utiliza para cargar otras baterías, puede causar lesiones personales y provocar incendios.
7. Evite daños mecánicos al cargador. De lo contrario, puede causar un cortocircuito interno.
8. No utilice el cargador sobre materiales inflamables (como papel o tejidos).
9. Si el equipo está dañado, debe ser reemplazado por Stocker srl, el personal de asistencia al

## 7

## Utilizo

cliente para prevenir peligros.

10. En el momento de la entrega, la batería de este producto no está completamente cargada. Por lo tanto, el usuario debe cargarla completamente antes de usarlo por primera vez. Para el primer ciclo de carga, recomendamos que el usuario realice una carga durante 2,5 horas. Inserte la batería en la base y enchufe el cargador a la toma de corriente.
11. Una vez que la batería esté completamente cargada, desconecte el cargador de la fuente de alimentación y del dispositivo.
12. El tiempo medio de carga es de 2,5 horas para una batería y de 3,5 - 4,0 horas para dos baterías cargadas al mismo tiempo. No cargue la batería durante un período prolongado, puesto que se puede dañar la batería.

**Advertencias de uso**

Cuando use este dispositivo, vista ropa adecuada y guantes de trabajo. El riesgo de lesiones puede reducirse usando un dispositivo de protección y comprobando que el dispositivo funciona correctamente.



Asegúrese de que el dispositivo funciona correctamente antes de cada uso. El interruptor de encendido/apagado y el interruptor de seguridad deben funcionar correctamente. Si el interruptor está suelto, se debe interrumpir la alimentación. Si el interruptor está dañado, deje de usar el dispositivo.



Asegúrese de que el voltaje de la fuente de alimentación coincida con el voltaje indicado en la placa de identificación del dispositivo.



Asegúrese de que las tijeras funcionen correctamente para una operación en un estado óptimo.



Cuando el dispositivo se apaga, la cuchilla sigue funcionando por cierto tiempo. Espere a que la cuchilla se detenga. No toque ni bloquee las cuchillas móviles. Hacerlo puede ser causa de peligro.

1. Si las tijeras dejan de funcionar después de un uso prolongado y se oyen ocho señales acústicas rápidas, esto es una indicación de la protección contra la baja tensión, lo que significa que la batería está agotada. Recargar lo antes posible.
2. Para conservar el uso de la potencia de la batería y asegurar la máxima vida útil para las tijeras de podar, no sobrecargue el dispositivo y evite cortar ramas de diámetro superior a 25 mm.
3. Durante el proceso de corte, si la cuchilla da con una rama que no puede cortar, suelte el gatillo para restablecer el dispositivo a la posición de apertura; tras esta operación se puede realizar la siguiente sesión de corte normal.



Las cuchillas de la podadora no se deben mover durante el corte a fin de evitar dañarlas. Nunca mueva la podadora de lado a lado durante el corte.

### Comprobación del nivel de carga de la batería

Para determinar el nivel de carga de la batería, la tijera está equipada con 4 indicadores LED de fácil lectura alrededor del botón de encendido.

LED	Descripción
4 LED verdes	Carga de la batería 100%
3 LED verdes + 1 LED rojo	Carga mayor o igual al 75%
2 LED verdes + 2 LED rojos	Carga mayor o igual al 50%
1 LED verde + 3 LED rojos	Carga mayor o igual al 25%
4 LED rojos	Carga menor o igual al 10%



Cuando los 4 LED estén rojos, se debe cargar la batería.

### Notificaciones de tono audible

Pitidos	Intervalo	Frecuencia	Descripción
1 vez	1.5 segundos	Sin repetir	ON
1 vez	0.9 segundos	Sin repetir	OFF
1 vez	1.0 segundos	Sin repetir	Apertura de 16 mm configurada
2 veces	1.5 segundos	Sin repetir	Apertura de 22 mm configurada
2 veces	1.5 segundos	Sin repetir	Bloqueo/desbloqueo de seguridad
1 vez	0.5 segundos	Sin repetir	OFF - desconexión automática después de 3 minutos de inactividad
3 veces		Sin repetir	PCB defectuosa - es necesario sustituir la PCB
5 veces		Sin repetir	Sobrecorriente - es necesario sustituir la PCB
8 veces		Sin repetir	Baja tensión - Recarga de la batería
9 veces		Sin repetir	Alta temperatura PCB - Detenga la herramienta y deje que se enfríe
14 veces		Sin repetir	Tensión excesiva - sustituir la batería



Después de dos años de uso intensivo, recomendamos llevar a cabo una inspección y mantenimiento completo de las tijeras. Póngase en contacto con su distribuidor local.



Las operaciones de limpieza y mantenimiento deben realizarse con la tijera apagada, con las hojas cerradas y la batería desconectada.



**Composición del kit mantenimiento**

Herramienta	Función
Llave hexagonal grande	Aflojar la tuerca central del bloqueo hoja
Llave Allen pequeña	Aflojar el tornillo de bloqueo de la tuerca central
Destornillador en cruz	Desenrosque todos los tornillos del cuerpo de la máquina y abra la puerta de mantenimiento de la cuchilla y la contra hoja
Piedra corindon	Afilado hojas

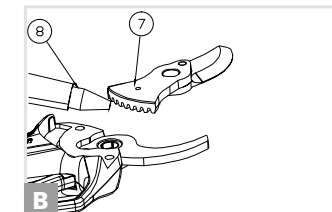
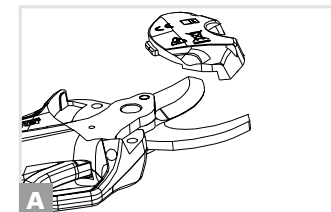
**Limpieza**

No rocíe con agua la podadora ni la sumerja en agua para limpiarla.

1. No rocíe el aparato con agua ni lo sumerja en ella, ya que de lo contrario puede provocar descargas eléctricas.
2. Mantenga limpia la empuñadura, el compartimento del motor y el equipo.
3. Limpiar con un paño húmedo o un cepillo.
4. No utilice detergentes.
5. Limpie bien la cuchilla después de cada uso.
6. Limpie la cuchilla con un paño aceitoso y rocíe con un spray protector de metales.
7. Después de 8 horas de funcionamiento continuo, retire la tapa frontal para quitar las virutas de madera y otras impurezas del interior.

**Lubricación de las hojas**

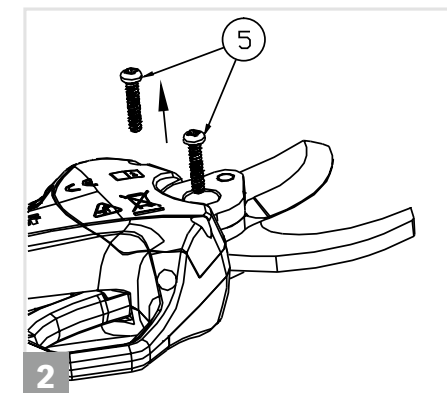
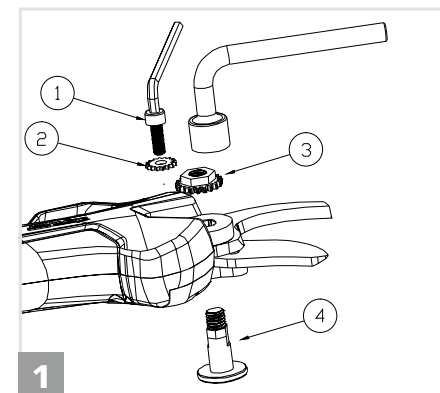
Al hacer un uso intensivo de la tijera, o después de un período prolongado de inactividad, verifique regularmente la lubricación de los engranajes de las cuchillas. Consulte las instrucciones que se muestran en la figura A y B.



A./B. Abra la tapa para verificar la cantidad de grasa y aplicar en los engranajes.

**Montaje y desmontaje para mantenimiento**

El mantenimiento general, la limpieza, la lubricación y la sustitución de las cuchillas requieren un grado limitado de desmontaje y montaje de su tijera. La tapa se fija a la tijera con dos tornillos. El perno central está fijado con una tuerca regulable que se bloquea con una arandela dentada. El clip de la tuerca está fijado con un solo perno. Al retirar la tapa, el clip de regulación, la tuerca de sellado y el perno central, se puede acceder a las cuchillas, realizar su mantenimiento, limpiarlas, lubricarlas o sustituirlas cuando sea necesario.

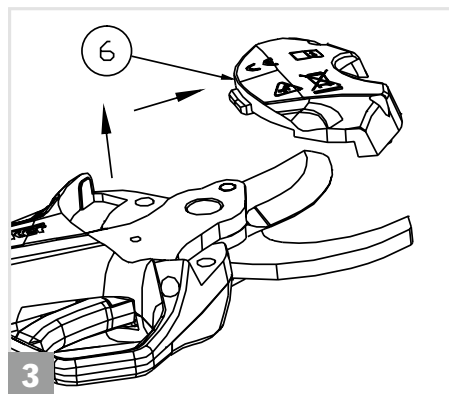


1. Retire el tornillo hexagonal colocado en la dirección del número 1 en la imagen, luego retire la contratuerca y el tornillo de bloqueo. Retire el perno del clip de regulación y la arandela dentada.

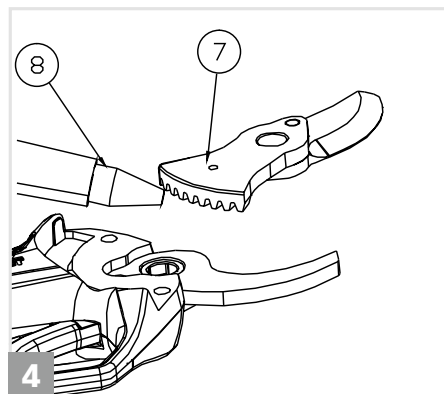
2. Retire los tornillos autorroscantes en la dirección del número 5 como se muestra en la imagen.

8

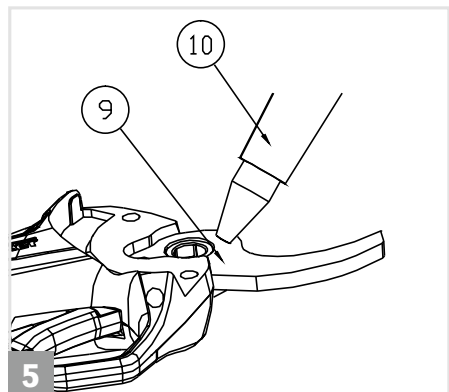
Limpieza y mantenimiento



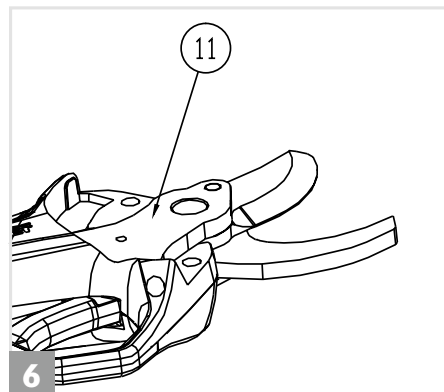
3. Retire la tapa de las cuchillas en la dirección del número 6 como se muestra en la imagen.



4. Retire la tapa de las cuchillas en la dirección del número 6 como se muestra en la imagen.



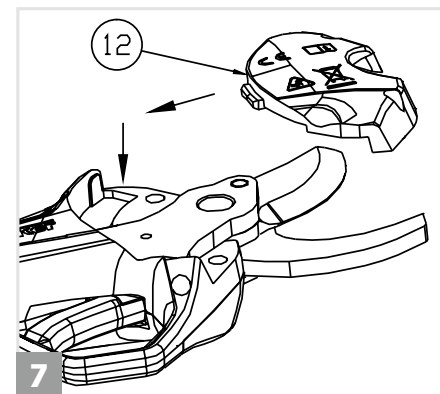
5. Limpie la parte interior (9) de impurezas, luego añada grasa (10).



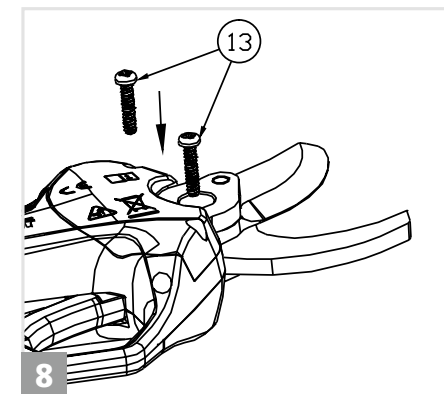
6. Coloque la hoja superior en la dirección del número de serie (11) como se muestra en la imagen.

Limpieza y mantenimiento

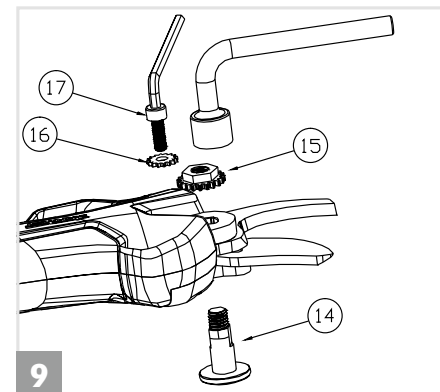
8



7. Vuelva a colocar la tapa de la cuchilla en la dirección del número 12, como se muestra en la imagen.



8. Apriete los tornillos autorroscantes en la dirección del número 13 como se muestra en la imagen.



9. Después de engrasar el lado del tornillo de bloqueo en la dirección del número de secuencia 14, como se muestra en la imagen, monte las distintas piezas en orden numérico y, finalmente, apriete el tornillo Allen.

## 8

## Limpieza y mantenimiento

## Afilado

## Instrucciones generales

Este paso es esencial, puesto que determina la calidad de corte, la vida útil de la cuchilla y la vida útil de la batería. Cuanto más le cuesta cortar, mayor es la potencia que la podadora utiliza.

- Cuando note que los cortes son más lentos o perciba más resistencia, compruebe la cuchilla y afile el borde.
- La frecuencia de afilado depende de las propiedades de la madera de corte (dureza y diámetro), la frecuencia de poda y el afilado del borde de la cuchilla (se proporcionan piedras y aceite de afilado especiales).
- En las primeras etapas de uso, para hacerse una idea de la frecuencia con la que necesitará afilar las cuchillas, compruebe el borde de la cuchilla cada 15 minutos.
- Ajuste el corte y el espacio de la contracuchilla para garantizar que el corte sea limpio y preciso. El espacio entre las cuchillas debe ajustarse regularmente, ya que la fricción desgasta las cuchillas en los puntos de contacto. La tuerca de engranaje está diseñada para bloquearse mediante un clip para facilitar los ajustes regulares que se necesiten.
- Ajuste la cuchilla de modo que quede un espacio libre apropiado de unos 0,03 mm. Retire el clip de la tuerca del engranaje, gire la tuerca de engranaje en sentido horario. Una vez completado el ajuste, bloquee la tuerca de engranaje mediante el clip.

## Limpieza y mantenimiento

## 8

## Afilado



Las operaciones de limpieza y mantenimiento deben realizarse con la tijera apagada y la batería desconectada.

Para afilar la hoja con la piedra corindón incluida en el kit de mantenimiento, sostenga la tijera paralela a la superficie de trabajo, con el borde de la hoja hacia arriba. Inserte la piedra corindón entre las dos hojas como se muestra en la foto y, ejerciendo una ligera presión, deslice la piedra desde el interior hacia la punta de la hoja, siempre siguiendo el borde de la hoja. Repita esta acción varias veces hasta obtener una hoja afilada.

## 9

## Dónde guardar la tijera

### Almacenamiento de la podadora

Lo más importante a tener en cuenta antes de almacenar las baterías de iones de litio de su podadora es asegurarse de que estén completamente cargadas y que el interruptor de alimentación esté apagado.

1. Asegúrese de que la batería esté totalmente cargada.
2. Asegúrese de que la batería esté apagada.
3. Evite almacenar el dispositivo en ambientes extremadamente cálidos o fríos.
4. Si el dispositivo no se utilizará durante mucho tiempo, desconecte la batería antes de almacenarlo.
5. Las baterías y los cargadores deben guardarse en un lugar seguro para evitar el calor y la entrada de polvo y humedad.
6. Las baterías deben almacenarse en un ambiente seco.

### Temperaturas de almacenamiento recomendadas

Corto plazo (menos de un mes)	- 20 ° C ~ 60 ° C
Medio plazo (menos de seis meses)	- 10 ° C ~ 35 ° C
Largo plazo (más de seis meses)	0 ° C ~ 30 ° C

7. La batería y los materiales inflamables deben mantenerse al menos a 1,5 metros de distancia.
8. Para garantizar la vida útil del equipo y evitar su degradación, debe almacenarse con suficiente carga de batería.
9. Cuando no esté en uso, cargue la batería al menos una vez cada seis meses.
10. No encienda el interruptor de funcionamiento durante el almacenamiento.

## Eliminación de residuos y protección del medio ambiente

## 10

Retire la batería del dispositivo y recicle el equipo, las baterías, los accesorios y el embalaje de forma respetuosa con el medio ambiente. El dispositivo no debe desecharse junto con los residuos domésticos. El equipo debe entregarse al centro de reciclaje. Si se desmonta el equipo, las piezas deben separarse según el tipo de material y entregarse al centro de reciclaje.

- No deseche la batería junto con los residuos domésticos ni la arroje al fuego (peligro de explosión) o al agua.
- Si hay fugas de gases o líquidos tóxicos, las baterías dañadas pueden suponer un riesgo para el medio ambiente y la salud del usuario.
- Descargue toda la energía de la batería antes de desecharla.
- Use cinta adhesiva o cola para cerrar las aberturas de la batería a fin de evitar cortocircuitos.
- No deseche la batería estando encendida.
- Deseche la batería de acuerdo con la normativa local.
- Envíe la batería al punto de recuperación para un reciclaje ecológico.
- Consulte a su servicio municipal de gestión de residuos o a nuestro centro de servicio.

## 11

## Solución de problemas

Problemas	Causas	Soluciones
La tijera no funciona	<ol style="list-style-type: none"> <li>1. La batería está agotada</li> <li>2. La batería no está conectada.</li> <li>3./4. El bloqueo de seguridad de la hoja no se desbloquea</li> </ol>	<ol style="list-style-type: none"> <li>1. Recargue la batería. Instrucciones en la página 59</li> <li>2. Compruebe que la batería esté insertada correctamente en el compartimento. Si se coloca correctamente, emite un „clic“</li> <li>3./4. Enviar para reparación a un distribuidor local autorizado por Stocker Srl</li> </ol>
Operación intermitente	<ol style="list-style-type: none"> <li>1. Conexiones internas flojas</li> <li>2. Falla del interruptor</li> </ol>	<ol style="list-style-type: none"> <li>1./2. Enviar para reparación a un distribuidor local autorizado por Stocker Srl</li> </ol>
Hojas sobrecalentadas	<ol style="list-style-type: none"> <li>1. La hoja no está afilada</li> <li>2. Hay un espacio entre las hojas</li> <li>3. Mala lubricación, lo que resulta en una fricción excesiva</li> </ol>	<ol style="list-style-type: none"> <li>1. Afile la hoja o reemplácela. Instrucciones para afilado en la página 68, para reemplazo en la página 65</li> <li>2. Ajuste la distancia entre las hojas. Instrucciones en la página 69. Si el ajuste no resuelve el problema, reemplace la hoja. Instrucciones en la página 65</li> <li>3. Lubrique la hoja. Instrucciones en la página 64</li> </ol>

## Solución de problemas

## 11

Problemas	Causas	Soluciones
Bajo rendimiento de corte	<ol style="list-style-type: none"> <li>1. Mala lubricación, lo que resulta en una fricción excesiva</li> <li>2. La hoja está sucia</li> <li>3. La hoja no está afilada</li> <li>4. Técnica de corte imperfecta</li> <li>5. La batería no está completamente cargada</li> </ol>	<ol style="list-style-type: none"> <li>1. Lubrique la hoja. Instrucciones en la página 64</li> <li>2. Limpiar la hoja. Instrucciones en la página 64</li> <li>3. Afile la hoja o reemplácela. Instrucciones para afilado en la página 68, para reemplazo en la página 65</li> <li>4. Lea atentamente las instrucciones de funcionamiento en el capítulo „Utilizo“</li> <li>5. Verifique el nivel de carga de la batería. Instrucciones en la página 62</li> </ol>
La batería no se carga. El cargador emite una luz roja intermitente.	<ol style="list-style-type: none"> <li>1. La batería no está conectada correctamente al cargador</li> <li>2. El cargador no es conectado adecuadamente a la red eléctrica</li> <li>3. Los contactos del cargador están sucios</li> <li>4. La batería o el cargador están dañados o defectuosos.</li> </ol>	<ol style="list-style-type: none"> <li>1. Compruebe que la batería está correctamente conectada al cargador. Cuando se conecta correctamente, emite un „clic“</li> <li>2. Conectar correctamente</li> <li>3. Limpiar con un trapo seco</li> <li>4. Intente recargar ambas baterías con el cargador. Si sólo se recarga una de las dos baterías, la otra batería está dañada o defectuosa. Si el cargador no carga ninguna de las baterías, está dañado o defectuoso. Póngase en contacto con su distribuidor local o con Stocker srl para solicitar recambios.</li> </ol>

Para asistencia y servicio, contacte a su distribuidor local o Stocker S.r.l.

## Vorwort

Diese Schere Kantia E-22 TR wurde mit modernster Technik hergestellt, die eine gute Tragbarkeit, eine lange Lebensdauer und eine einfache Bedienung gewährleistet.

Die Bedienungsanleitung enthält wichtige Hinweise zur Sicherheit, zum Aufbau, zur Bedienung, zur Wartung, zur Lagerung und zur Fehlersuche bei Problemen. Bewahren Sie diese Anleitung gut auf und stellen Sie sicher, dass sie auch für andere Nutzer immer verfügbar ist.

Die Verwendung des Produktes für andere als die vorgesehenen Zwecke kann Schäden an Gegenständen und Benutzern zur Folge haben. Der Betreiber oder Benutzer übernimmt die volle Verantwortung für Unfälle, Verletzungen Dritter oder Verlust von Eigentum Dritter während des Gebrauchs. Stocker GmbH schließt die Haftung für durch missbräuchliche oder unsachgemäße Verwendung verursachte Schäden aus.

Inhalt	
<b>1. Allgemeine Beschreibung</b>	78
<b>2. Lieferumfang</b>	79
<b>3. Hinweise zur sicheren Verwendung</b>	80
• Symbolerklärung	80
• Symbole in diesem Handbuch	80
• Symbole auf dem Akku	81
• Symbole auf dem Ladegerät	81
• Allgemeine Sicherheitshinweise für Elektrowerkzeuge	82
• Sicherheit am Arbeitsplatz	82
• Sicherer Umgang mit Elektrik	82
• Körperliche Sicherheit	83
• Sicherer Umgang mit Elektrowerkzeugen	84
• Sicherer Umgang mit batteriebetriebenen Elektrowerkzeugen	85
• Spezielle Sicherheitsanweisungen	85
• Weitere Sicherheitsanweisungen	86
• Spezielle Sicherheitsanweisungen für batteriebetriebene Elektrowerkzeuge	86
• Sonstige Risiken	87
<b>4. Technische Daten</b>	88
<b>5. Bestandteile</b>	90
<b>6. Montage</b>	92
<b>7. Gebrauch</b>	92
• Betriebsart	92

Inhalt	
• Gebrauchsanweisung	93
• Allgemeine Anleitung	94
• Laden der Batterie	95
• Betriebsbedingungen	96
• Korrekte Verwendung des Ladegeräts	96
• Gebrauchsanleitung	97
• Überprüfung des Akku-Ladezustandes	98
• Akustische Warnsignale	99
<b>8. Reinigung und Instandhaltung</b>	99
• Bestandteile des Wartungskits	100
• Reinigung	100
• Schmierung der Klingen	100
• Demontage und Montage für Wartungszwecke	101
• Schärfen der Klingen	104
<b>9. Aufbewahrung</b>	106
• Aufbewahrung der Schere	106
• Empfohlene Aufbewahrungstemperatur	106
<b>10. Abfallentsorgung und Umweltschutz</b>	107
<b>11. Störungsbehebung</b>	108

## Allgemeine Beschreibung

Die elektrische Schere zum Beschneiden von Ästen, Hecken und Sträuchern. Dieses Gerät kann nur von Erwachsenen benutzt werden, die qualifiziert und bei guter Gesundheit sind und nicht unter Einfluss von Alkohol oder Drogen stehen. Minderjährige über 16 Jahre dürfen das Gerät unter Aufsicht von Erwachsenen benutzen. Menschen mit Behinderung und Minderjährige unter 16 Jahren dürfen es nicht benutzen. Besonders leichtes, kompaktes und ergonomisches Design für einfache Einhandbedienung und deutliche Verringerung des Schnittaufwandes. Die Schere ist mit einer 2,5 Ah / 7,2 V Lithium-Ionen-Batterie mit einer Betriebsdauer von 1,5 Stunden ausgestattet.

Der automatische Schnittmodus ermöglicht dank des sensiblen Auslösers, der bei jeder Betätigung einen Schnitt ausführt, einen schnellen und effizienten Betrieb. Dieser Mechanismus schont die Hand des Bedieners, der nicht jedes Mal den Auslöser ganz durchdrücken muss, um das Beschneiden noch komfortabler zu gestalten. Darüber hinaus verfügt die Schere über zwei praktische Einstellungen der maximalen Klingenöffnung für zusätzliche Flexibilität. Das Produkt wird in einer praktischen und robusten Verpackung geliefert, die eine Batterie, Ladegerät und ein Wartungskit enthält. Über dies ist die Schere zur Verhinderung von Verletzungsgefahr bei Nichtgebrauch mit einem Sicherheitsklingschloss ausgestattet. Nach einer 3-minütigen Inaktivität schaltet sich die Schere automatisch aus.

## Art. 309

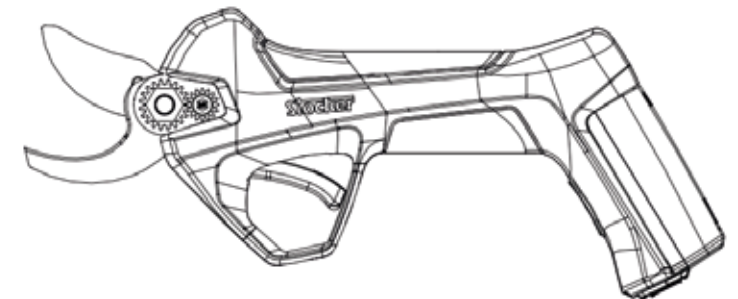
Schere Kantia E-22 TR

## Art. 309

Schere Kantia E-22 TR

## Lieferumfang

1. Schere Kantia E-22 TR
2. 1x Li-Ion Akku
3. Zweifach-Ladegerät
4. Wartungs-Kit
5. Bedienungsanleitung
6. Garantieverzeichnis





## Hinweise zur sicheren Verwendung

Zur Gewährleistung sowohl Ihrer persönlichen Sicherheit als auch der anderer Personen ist die sorgfältige Lektüre dieses Handbuchs vor der ersten Verwendung Ihrer neuen Schere unverzichtbar. Dieses Handbuch an einem sicheren Ort aufbewahren. Sollten Sie Ihre Schere verschenken oder verkaufen, leiten Sie bitte unbedingt dieses Handbuch an den neuen Besitzer weiter.

## Symbolerklärung

In diesem Abschnitt werden die grundlegenden Sicherheitssymbole an dem Gerät beschrieben.

## Symbole in diesem Handbuch



**Warnhinweis:** Zur Vermeidung von Schäden oder Verletzungen mit äußerster Vorsicht zu verwenden.



**Sicherheitsanleitung:** Risikovermeidung und Sicherheitsvorkehrungen.



**Unbedingt beachten:** Die Bedienungsanleitung sorgfältig lesen.



**Handschuhe:** Zur Vermeidung von Verletzungen an Fingern und Händen, während der Verwendung unbedingt Sicherheitshandschuhe tragen.



**Augen- und Gehörschutz:** Während der Verwendung Augen- und Gehörschutz tragen.



**Nässe:** Nicht im Regen verwenden.



**Entsorgung:** Die Schere, die Batterien und das Ladegerät dürfen nicht im Hausmüll entsorgt werden. Gebrauchte Batterien, Ladegeräte und Scheren müssen zur örtlichen Recycling-Station gebracht werden.



**Schnittgefahr:** Bei der Verwendung dieses Elektrowerkzeugs besteht das Risiko, ein oder mehrere Körperenden zu verletzen oder vollständig zu amputieren.

## Hinweise zur sicheren Verwendung

## Symbole auf dem Akku



Lithium-Batterie. Nicht über den Hausmüll entsorgen.



Batterien nicht verbrennen. Explosionsgefahr.



Batterien keinem Wasser oder feuchter Umgebung aussetzen, da dies zu Explosion führen kann.



Batterien keiner direkten Sonnenbestrahlung aussetzen oder auf heiße Oberflächen legen, da dies zu Explosion führen kann. (Höchsttemperatur 60° C).



Entsorgung: Die Schere, die Batterien und das Ladegerät dürfen nicht im Hausmüll entsorgt werden. Gebrauchte Batterien, Ladegeräte und Scheren müssen zur örtlichen Recycling-Station gebracht werden.

## Symbole auf dem Ladegerät



Vorsicht! Zur Vermeidung von Schäden oder Verletzungen mit äußerster Vorsicht zu verwenden.



Vor Gebrauch bitte lesen.



Nur im Innenbereich verwenden.



Temperaturschutz.



Klasse II - Gerät.



Entsorgung: Die Schere, die Batterien und das Ladegerät dürfen nicht im Hausmüll entsorgt werden. Gebrauchte Batterien, Ladegeräte und Scheren müssen zur örtlichen Recycling-Station gebracht werden.

### Allgemeine Sicherheitshinweise für Elektrowerkzeuge



#### Achtung!

1. Alle Sicherheitsanweisungen und Anleitungen aufmerksam lesen. Die Nichtbeachtung der folgenden Warnungen und Anweisungen kann zu Stromschlägen, Bränden und schweren Verletzungen führen.
2. Alle Sicherheitshinweise und Anweisungen sind zum späteren Nachschlagen sorgfältig aufzubewahren.
3. Im Folgenden steht der Ausdruck „Elektrowerkzeug“ für batteriebetriebenes (kabelloses) Werkzeug.

### Sicherheit am Arbeitsplatz

1. Der Arbeitsbereich muss stets sauber sein und über genügend Helligkeit verfügen. Ungenügende Sichtverhältnisse können zu Unfällen führen.
2. Elektrowerkzeuge dürfen nicht in einer gefährlichen Umgebung, z.B. in der Nähe von brennbarer Flüssigkeit, Gas oder in staubigen Bereichen betrieben werden. Staub und Gas können von durch Elektrowerkzeuge verursachten Funken entzündet werden.
3. Elektrowerkzeuge stets unter voller Konzentration betreiben. Unaufmerksamkeit kann zu Kontrollverlust über das Werkzeug führen.

### Sicherer Umgang mit Elektrik

1. Körperkontakt mit geerdeten Objekten wie Rohren, Heizkörpern, Herden und Kühlschränken ist zu vermeiden. Bei geerdetem Körper des Bedieners erhöht sich das Risiko eines Stromschlags.
2. Elektrowerkzeuge nicht dem Regen aussetzen. Wenn Nässe in das Elektrowerkzeug eindringt, erhöht sich das Risiko eines Stromschlags.
3. Wenn das Aufladen des Werkzeugs an einem feuchten Ort unvermeidbar ist, einen Fehlerstrom-Schutzschalter (Reststromgerät) verwenden. Die Verwendung eines Reststromgerätes verringert das Risiko eines Stromschlags.

### Körperliche Sicherheit



#### Schnittgefahr

1. Bei der Verwendung dieses Elektrowerkzeugs besteht das Risiko, ein oder mehrere Körperteile zu verletzen oder vollständig zu amputieren.
2. Die Verwendung von Elektrowerkzeugen erfordert Wachsamkeit, Aufmerksamkeit und volle Konzentration. Elektrowerkzeuge dürfen nicht unter Einfluss von Müdigkeit, Alkohol oder Medikamenten betrieben werden. Einschlafen oder Bewusstseinsverlust während des Betriebs von Elektrowerkzeugen kann zu schweren Verletzungen führen.
3. Angemessene Schutzausrüstung tragen. Grundsätzlich eine Schutzbrille und Sicherheitsausrüstung wie Staubmaske, rutschfeste Sicherheitsschuhe, Schutzhelm, Gehörschutz usw. tragen. Eine angemessene Sicherheitsausrüstung führt zu einer deutlichen Reduzierung der Verletzungsrisiken.
4. Vor dem Hochheben oder Tragen eines Elektrowerkzeugs grundsätzlich sicherstellen, dass das Gerät ausgeschaltet ist.
5. Vor dem Einschalten eines Elektrowerkzeug alle Einstellschlüssel und Schraubenschlüssel entfernen. Ein Schraubenschlüssel oder sonstiges Werkzeug an den beweglichen Teilen des Elektrowerkzeugs kann zu Verletzungen führen.
6. Die eigene Reichweite richtig einschätzen und auf das eigene Gleichgewicht achten. Grundsätzlich für sicheren Halt und Körpergleichgewicht sorgen. Dies ermöglicht insbesondere in unerwarteten Situationen eine gute Kontrolle des Elektrowerkzeugs.
7. Geeignete Kleidung tragen. Keine flatternden Kleidungsstücke oder Schmuck tragen. Kleidung, Handschuhe und Haare von beweglichen Teilen fernhalten. Lose Kleidung, Accessoires und lange Haare können sich in beweglichen Teilen verfangen.

**Sicherer Umgang mit Elektrowerkzeugen**

1. Elektrowerkzeuge nicht durch Verwendung außerhalb der vorgesehenen Betriebsspezifikationen überlasten. Die Wahl des richtigen Elektrowerkzeugs macht Ihre Arbeit effizienter und sicherer.
2. Elektrowerkzeuge mit nicht korrekt funktionierendem Schalter nicht verwenden. Elektrowerkzeuge, deren Schalter nicht ordnungsgemäß funktionieren, stellen eine Gefahrenquelle dar und müssen repariert werden.
3. Vor Einstellungen, Reinigung, Wartung und Austausch von Zubehör an Elektrowerkzeug sowie vor der Einlagerung grundsätzlich die Batterie entnehmen. Diese Schutzmaßnahme verhindert das Risiko eines versehentlichen Anspringens des Gerätes.
4. Elektrowerkzeuge grundsätzlich außerhalb der Reichweite von Kindern aufbewahren.
5. Elektrowerkzeuge nicht von Personen benutzen lassen, die mit dieser Art von Geräten oder diesen Anweisungen nicht vertraut sind. Elektrowerkzeuge in den Händen unerfahrener Benutzer bergen ein hohes Gefahrenpotenzial.
6. Wartung eines Elektrowerkzeugs: den korrekten Sitz bzw. das Vorhandensein aller beweglichen Teile sicherstellen und das Gerät auf Beschädigungen von Komponenten und andere Bedingungen, die den Betrieb des Elektrowerkzeugs beeinträchtigen könnten, überprüfen. Im Falle einer Beschädigung muss das Elektrowerkzeug vor dem Gebrauch repariert werden. Viele Unfälle werden durch schlecht gewartete Elektrowerkzeuge verursacht.
7. Schneidwerkzeuge scharf und sauber halten. Gut gewartete Werkzeuge mit scharfen Schneiden bleiben weniger am Schneidgut hängen und sind leichter zu kontrollieren.
8. Elektrowerkzeuge, Zubehör stets gemäß den Anleitungen und Betriebsbedingungen anwenden. Die Verwendung von Elektrowerkzeugen für zweckfremde Einsätze kann gefährlich sein.

**Sicherer Umgang mit batteriebetriebenen Elektrowerkzeugen**

1. Stellen Sie vor dem Einsetzen des Akkus sicher, dass Ihre Schere ausgeschaltet ist. Ein Einsetzen von Batterien in ein eingeschaltetes Elektrowerkzeug kann zu einem Unfall oder zur Beschädigung des Geräts führen.
2. Laden Sie das Gerät nur mit dem im Lieferumfang enthaltenen oder von Stocker GmbH gelieferten Ladegerät auf. Bei Verwendung eines ungeeigneten Ladegeräts besteht Brandgefahr.
3. Verwenden Sie nur die Batterien, die im Lieferumfang enthalten sind oder von Stocker GmbH geliefert werden. Die Verwendung von nicht originalen Batterien kann zu Schäden und Brandgefahr führen.
4. Ein nicht verwendetes Batteriefach von anderen Metallgegenständen wie Büroklammern, Münzen, Schlüsseln, Nägeln, Schrauben oder anderen kleinen Metallgegenständen fernhalten, wenn dies zu einer Schließung des Stromkreislaufs führen kann. Ein Kurzschluss am Pol einer Batterie kann einen Brand verursachen.
5. Unsachgemäße Verwendung einer Batterie kann ein Austreten von Batteriesäure zur Folge haben, weshalb in diesem Falle jeglicher Kontakt vermieden werden muss. Bei versehentlichem Kontakt mit ausreichend Wasser spülen. Bei Augenkontakt Arzt aufsuchen. Aus Batterien ausgetretene Flüssigkeit kann zu Rost und Verätzungen führen.

**Spezielle Sicherheitsanweisungen**

6. Das Werkzeug mit mindestens 40 cm Abstand von jeglichen Körperteilen halten.
7. Während sich die Klinge bewegt, keinen Abschnitt entfernen.
8. Zu schneidende Objekte nicht festhalten.
9. Abschnitte nur bei ausgeschaltetem Gerät entfernen.
10. Bei Verwendung von Scheren kann selbst eine leichte Unachtsamkeit zu schweren Verletzungen führen.
11. Auch bei angehaltenen Klingen, die Schere ausschließlich am Griff halten.
12. Eine sachgemäße Verwendung der Schere verringert das Verletzungsrisiko durch die Klingen.

**Weitere Sicherheitsanweisungen**

1. Zur persönlichen Sicherheit geeignete Schutzausrüstung wie rutschfeste Schuhe, Schutzhosen, Handschuhe und Schutzbrille tragen.
2. Um nicht an beweglichen Teilen hängen zu bleiben, keine lockere, flatternde Kleidung und Schmuck tragen.
3. Das Gerät darf nicht barfuß oder mit nicht geschlossenem Schuhwerk betrieben werden.
4. Diese Schere nicht im Regen oder in der Nähe starker Magnetfelder verwenden.
5. Dieses Gerät ist zum Beschneiden von Hecken und Ästen vorgesehen. Die Schere nicht zum Schneiden von anderen Materialien verwenden.
6. An verklemmten Klingen keinesfalls bei eingeschalteter Stromversorgung manipulieren.
7. Vor dem Beschneiden Hecken und Äste auf versteckte Objekte wie z.B. Draht, Kabel usw. entfernen.
8. Das Werkzeug immer mit einer Hand mit mindestens 15 cm Abstand von der anderen Hand halten.
9. Dieses Werkzeug darf nicht in der Nähe von brennbaren Flüssigkeiten oder Gasen verwendet werden. Ein eventueller Kurzschluss kann zu einer Explosion oder einem Brand führen.
10. Die Klinge ist regelmäßig zu überprüfen und zu schärfen. Eine stumpfe Klinge überlastet das Gerät.
11. Die Schere nicht in Eigenregie ohne entsprechendes Fachwissen reparieren. Reparaturen, die nicht in diesem Handbuch beschrieben sind, dürfen nur von Fachpersonal des örtlichen Händlers oder von Stocker GmbH durchgeführt werden.

**Spezielle Sicherheitsanweisungen für batteriebetriebene Elektrowerkzeuge**

12. Stellen Sie sicher, dass sowohl die Batterie als auch das Ladegerät trocken sind, bevor Sie sie verwenden oder aufladen.
13. Vor Einlegen des Akkus muss sichergestellt sein, dass der Batterieschalter ausgeschaltet ist. Ein Einlegen des Akkus bei eingeschaltetem Gerät kann die Schere beschädigen.
14. Das Ladegerät ist für den Innenbereich konzipiert, weshalb darauf zu achten ist, den Akku nur in Innenräumen aufzuladen.

15. Vor dem Reinigen des Ladegeräts zur Risikoverringerung den Netzstecker aus der Steckdose und vom Akku trennen.
16. Den Akku nicht längere Zeit direktem Sonnenlicht aussetzen. Batterien nicht auf Wärmequellen legen. Batterien können durch Hitze beschädigt werden und explodieren.
17. Vor dem Aufladen erhitzte Akkus gänzlich abkühlen lassen.
18. Zur Vermeidung mechanischer Beschädigungen Akkus niemals öffnen. Beim Öffnen des Akkus kann einen Kurzschluss verursacht werden oder Gas austreten, das die Atemwege schädigt. Bei Unwohlsein frische Luft einatmen und ggf. ärztlichen Rat einholen.
19. Keine nicht von Stocker GmbH genehmigten wiederaufladbaren Batterien oder andere Stromquellen verwenden.

**Sonstige Risiken**

Selbst die korrekte Verwendung dieses Elektrowerkzeugs schließt einige Restrisiken nicht aus. Aufgrund seiner strukturellen Eigenschaften birgt dieses Elektrowerkzeug ein gewisses Gefahrenpotenzial:

1. Schnittverletzungen
2. Gehörschädigungen bei Nichtverwendung von Gehörschutz
3. Körperliche Schäden des Benutzers durch längeren oder unsachgemäßen Handbetrieb des Gerätes

**Achtung!**


Während des Betriebs wird durch das elektrische Gerät ein elektromagnetisches Feld erzeugt. Unter bestimmten Umständen kann ein solches Magnetfeld die Funktion von Humanimplantaten (z.B. Herzschrittmachern u.ä.) beeinträchtigen. Um ernsthaften Verletzungen vorzubeugen, empfiehlt sich Trägern von Humanimplantaten vor der Verwendung dieses Gerätes die Konsultation des behandelnden Arztes und des Herstellers des Implantates.

**Zur Vermeidung ernsthafter Verletzungen die Klingen nicht bei laufender Schere berühren.**

4

Technische Daten

Schere

- 1. Max. Schnittweite: ..... 22 mm
- 2. Nennspannung: ..... DC 7.2 V
- 3. Nennleistung: ..... 180 W
- 4. Gewicht: ..... 780 g
- 5. Länge der Schere: ..... 28 cm
- 6. Lautstärke - Lp\*: ..... 60 dB (A)
- 7. Schutzniveau:..... II 

\*Schalldruckpegel auf 1 m Entfernung

Technische Daten

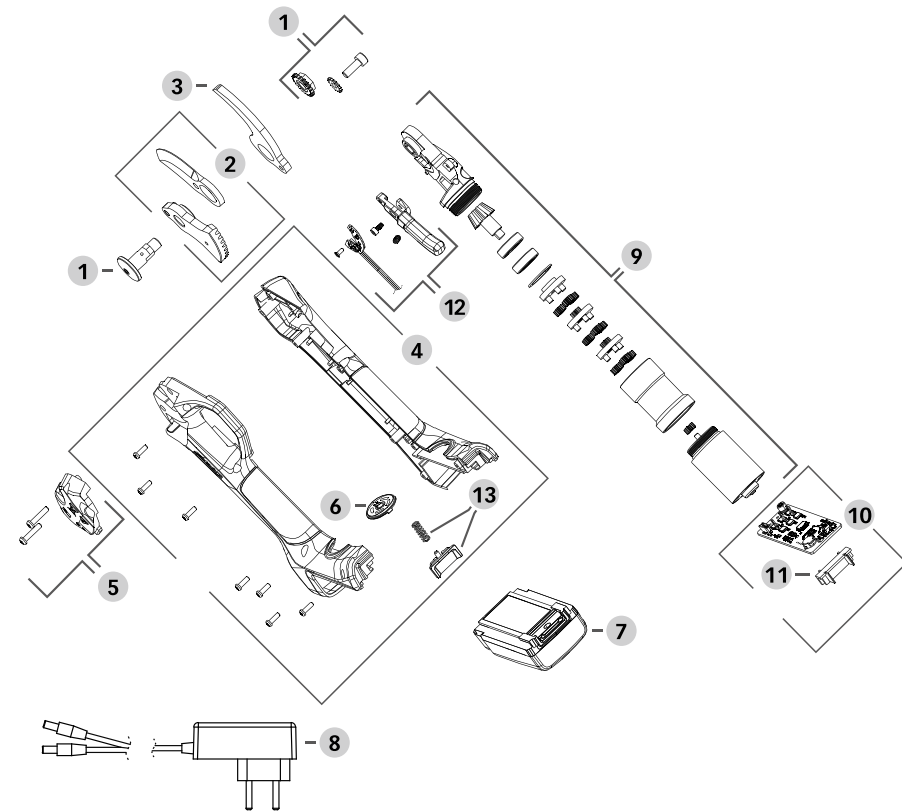
Akku (Li-Ion)

- 1. Leistung: ..... 2.5 Ah
- 2. Spannung: ..... 7.2 V
- 3. Laufzeit pro Akku\*: ..... 1,5 h
- 4. Anzahl der Schnitte\*: ..... 1.000
- 5. Gewicht (Akku): ..... 135 g

\*Getestet mit einem Schnittdurchmesser von durchschnittlich 15 mm. Test mit einer einzelnen Batterie durchgeführt.

Ladegerät

- 1. Nennspannung: ..... 100-240 V AC ,50-60 Hz
- 2. Ausgangsspannung: ..... DC 8.4 V
- 3. Ladestrom: ..... 1.0 A
- 4. Ladezeit:..... 2,5 h
- 5. Schutzniveau:.....II 



## Bestandteile der Baumschere

1	309/1	Fixier-Kit für Klinge
2	309/2	Klinge für elektrische Baumschere
3	309/3	Gegenklinge für elektrische Baumschere
4	309/4	Abdeckungsset für elektrische Baumschere
5	309/5	Kopfabdeckung für elektrische Baumschere
6	309/6	Ein-/Aus-Schalter
7	309/7	Batterie Li-Ion
8	309/8	Zweifach-Ladegerät
9	309/9	Reduziergetriebe mit Motor
10	309/10	Leiterplatte mit Batteriekontakte
11	309/11	Batteriekontakte
12	309/12	Auslöser mit Sensor
13	309/13	Batterieverschluss mit Feder
	309/14	Kit Schrauben komplett

Überprüfen, ob die Schere und die Batterien sauber und trocken sind.

Legen Sie den Akku in das Fach ein und fixieren Sie ihn. Bei korrekter Positionierung wird ein „Klick“ ertönen.

### Betriebsart

**Automatisches Schneiden:** Der hypersensible Auslöser bewirkt, dass die Klängen bei jeder Betätigung vollständig schließen, ohne dass der Auslöser vollständig durchgedrückt werden muss. Dies ermöglicht Geschwindigkeit und Effizienz während der Arbeit. Durch Loslassen des Auslösers öffnen sich die Klängen wieder vollständig.

**Sicherheitsverriegelung:** Ermöglicht das Verriegeln der Klängen und das Verhindern des Schließens durch versehentliches Drücken des Abzugs.

**Einstellung der Klängenöffnung:** Die maximale Klängenöffnung kann in zwei Stufen eingestellt werden, entweder 22 oder 16 mm.

### Gebrauchsanweisung

1. Drücken Sie auf den Ein/Ausschaltknopf, warten Sie auf das akustische Signal (1 Piepton) und lassen Sie ihn los.
2. Drücken Sie zweimal schnell hintereinander auf den Bedienschalter, um die Klängen zu entriegeln. Die Schere gibt ein akustisches Signal wieder (2 Pieptöne) und öffnet die Klängen.
3. Die Schere arbeitet nun automatisch mit maximaler Klängenöffnung von 22 mm. Jetzt können Sie mit der Arbeit beginnen.

**Änderung der Klängenöffnung:** Die Schere schaltet sich immer mit der maximal eingestellten Öffnung (22 mm) ein. Halten Sie bei eingeschalteter Schere den Auslöser 3 Sekunden lang gedrückt, bis die Schere piept (1 Piepton). Lassen Sie den Auslöser los. Die Schere ist jetzt mit einer Öffnung von 16 mm eingestellt. Um zur maximalen Öffnung von 22 mm zurückzukehren, führen Sie den gleichen Vorgang wie oben beschrieben durch. Diesmal gibt die Schere ein doppeltes akustisches Signal (2 Pieptöne) ab, um die eingestellte maximale Öffnung zu signalisieren. Wenn der Auslöser losgelassen wird, hat die Schere die maximale Öffnung von 22 mm eingestellt.

### Sicherheitsverriegelung und -entriegelung der Klängen:

**Sperrverfahren:** Halten Sie bei eingeschalteter Schere den Auslöser 6 Sekunden lang gedrückt. Nach den ersten 3 Sekunden gibt die Schere ein akustisches Signal ab (1 Piepton oder 2 Pieptöne, abhängig von der gerade aktiven Öffnung), und nach weiteren 3 Sekunden gibt sie ein doppeltes akustisches Signal (2 Pieptöne) aus. Durch Loslassen des Auslösers bleiben die Klängen geschlossen und das LED-Licht um die Taste herum bleibt an. In diesem Moment ist die Schere eingeschaltet, im Standby-Modus und mit blockierten Klängen.

**Entsperrvorgang:** Den Auslöser zweimal schnell hintereinander drücken. Die Schere öffnet die Klängen, ohne Pieptöne auszugeben. Bei einem Klängenverriegelungs- und -entriegelungsvorgang startet die Schere immer mit der maximalen Öffnung (22 mm), unabhängig davon, welche vor dem Einsetzen der Klängenverriegelung eingestellt wurde.

### Allgemeine Anleitung

Durch die gleichmäßigen und glatten Schnitte der Schere werden die beschnittenen Pflanzen nicht in Mitleidenschaft gezogen. Zur Vermeidung von Personen- und Sachschäden bei Auftreten von Unregelmäßigkeiten führt das Loslassen des Abzuges der Schere zu einem sofortigen Öffnen der Klängen in der maximalen Position. Das Gerät an regnerischen Tagen nicht benutzen. Vor Gebrauch die Klängen auf die nötige Schärfe überprüfen. Für eine optimale Geräteleistung und zur Vermeidung von Schäden an der Schere, stumpfe Klängen unbedingt schärfen. Schließen Sie immer die Klängen, bevor Sie die Schere ausschalten, um versehentliche Schäden an Personen oder Gegenständen zu vermeiden.

### Laden der Batterie



Den Akku keinen extremen Bedingungen wie hohen Temperaturen oder Stößen aussetzen. Ein Austreten von Elektrolytlösung kann zu Verletzungen führen.



Stellen Sie sicher, dass sowohl die Batterie als auch das Ladegerät trocken sind, bevor Sie sie verwenden oder aufladen.

- Bei Verlassen der Produktionsstätte des Geräts ist der Akku voll aufgeladen. Da sich der Akku während der Lieferzeit leicht entleert, muss er vor der ersten Verwendung des Geräts aufgeladen werden.
- Der Akku aufgeladen werden sobald die Betriebsanzeige leuchtet.
- Für eine längere Lebensdauer den Akku nicht längere Zeit aufladen und nicht völlig aufbrauchen, da dies zu Schäden führen kann.
- Wenn sich die Laufzeit des voll aufgeladenen Akkus erheblich verkürzt ist der Akku verbraucht und muss ersetzt werden. Es dürfen nur Original-Akkus verwendet werden. Um eine neue Batterie zu erwerben, können Sie sich an einen Händler vor Ort oder an Stocker GmbH wenden.
- Die geltenden Sicherheitshinweise, Umweltvorschriften und Umweltinformationen sind grundsätzlich zu beachten und einzuhalten.
- Zur Verhinderung des Eindringens von Feuchtigkeit sollte das Ladegerät in einem Raum mit Temperaturen zwischen 10 °C und 22 °C aufbewahrt werden.
- Das Ladegerät muss nach dem Ladevorgang von der Stromkreis abgeschlossen werden.
- Den Adapter des Ladegeräts an den entsprechenden Anschluss des Akkus anschließen.
- Das Netzteil muss mit der Nennleistung des Ladegeräts und des Adapters übereinstimmen.
- Das rote Licht am Ladegerät zeigt an, dass sich der Akku im Lademodus befindet und das grüne Licht zeigt, dass der Ladevorgang abgeschlossen ist. Die durchschnittliche Ladezeit beträgt 2,5 Stunden für eine Batterie und 3,5 - 4,0 Stunden für zwei gleichzeitig ladende Batterien.



- Nach abgeschlossenem Ladevorgang den Stecker von der Steckdose und vom Akku trennen.
- Auch bei längerer Nichtverwendung sollte der Akku mindestens alle sechs Monate aufgeladen werden.

### Betriebsbedingungen

1. Die Ladetemperatur des Ladegeräts und des Akkus zwischen 0 °C und 45 °C und die Entladetemperatur des Akkus zwischen -10 °C und 60 °C halten.
2. Die Betriebstemperatur der Schere liegt zwischen - 5 °C und 30 °C.

### Korrekte Verwendung des Ladegeräts



Stellen Sie sicher, dass sowohl die Batterie als auch das Ladegerät trocken sind, bevor Sie sie verwenden oder aufladen.

1. Zum Aufladen nur das mitgelieferte Ladegerät verwenden. Andere Ladegeräte können zu Feuer oder Explosion führen. Zur Gewährleistung der Sicherheit des Gerätes dürfen keine fremden Ladegeräte verwendet werden.
2. Vor jeder Benutzung Ladegerät, Kabel und Stecker überprüfen. Beschädigte Teile müssen von qualifiziertem Personal durch Originalteile ersetzt werden. Kein defektes Ladegerät benutzen und zur Gewährleistung der Sicherheit das Ladegerät vom Stromkreis abschließen.
3. Das Ladegerät darf nur an eine geerdete Steckdose angeschlossen werden. Die Versorgungsspannung muss mit der Nennleistung auf dem Typenschild des Ladegeräts übereinstimmen. Bei abweichenden Werten besteht das Risiko eines Stromschlags.
4. Vor Schließen oder Öffnen der Verbindung zur Batterie das Ladegerät von der Stromversorgung trennen.
5. Das Ladegerät stets sauber und außerhalb von feuchten Bereichen und Regen halten. Das Ladegerät nicht im Außenbereich verwenden. Ein Eindringen von Dreck oder Feuchtigkeit erhöht das Risiko eines Stromschlages.
6. Das Ladegerät darf nur zum Aufladen der originalen Akkus verwendet werden. Eine Verwendung mit anderen Batterien kann körperliche Schäden und Brände verursachen.

7. Mechanische Beschädigungen des Ladegeräts sind zu vermeiden. Mechanische Beschädigungen können einen internen Kurzschluss verursachen.
8. Das Ladegerät nicht auf entflammbarem Untergrund (z.B. Papier, Stoff) benutzen.
9. Ein beschädigtes Gerät muss aus Sicherheitsgründen vom Kundendienstpersonal ausgetauscht werden.
10. Im Moment der Lieferung des Gerätes ist der Akku nicht völlig geladen. Deshalb muss der Akku vor der ersten Verwendung voll aufgeladen werden. Für den ersten Ladezyklus empfiehlt sich eine Aufladung während eines Zeitraums von 2,5 Stunden. Den Akku in die Basis einsetzen und das Ladegerät an die Steckdose anschließen.
11. Nachdem der Akku vollständig aufgeladen ist, den Netzstecker von der Steckdose und vom Gerät trennen.
12. Die durchschnittliche Ladezeit beträgt 2,5 Stunden für eine Batterie und 3,5 - 4,0 Stunden für zwei gleichzeitig ladende Batterien. Den Akku nicht länger als nötig laden, da dies den Akku beschädigt.

### Gebrauchsanleitung



Bei Verwendung dieses Gerätes geeignete Kleidung und Arbeitshandschuhe tragen. Das Verletzungsrisiko kann durch Tragen geeigneter Schutzkleidung verringert werden, vorausgesetzt, die Schutzkleidung funktioniert ordnungsgemäß.



Das Gerät vor jeder Verwendung auf korrekte Funktion überprüfen. Der AN/AUS-Schalter und der Sicherheitsschalter müssen funktionieren. Wenn ein Schalter locker ist, muss die Stromzufuhr sofort unterbrochen werden. Bei beschädigtem Schalter das Gerät nicht benutzen.



Die Spannung des Netzteils muss mit der Spannung auf dem Typenschild des Geräts übereinstimmen.



Das ordnungsgemäße Funktionieren des Scherenkopfes muss für ein optimales Arbeiten der elektrischen Schere vor der Verwendung sichergestellt werden.



Nach Abschalten des Gerätes schwingt die Klinge noch einige Zeit weiter. Das völlige Anhalten der Klingen abwarten. Sich in Bewegung befindliche Klingen niemals berühren oder blockieren. Unbedachter Umgang mit den Klingen birgt hohes Gefahrenpotenzial.

1. Wenn die Schere nach längerem Gebrauch aufhört zu arbeiten und acht schnelle Pieptöne zu hören sind, ist dies eine Unterspannungsschutzanzeige, dies bedeutet, dass die Batterie erschöpft ist. So schnell wie möglich aufladen.
2. Zum sparsamen Umgang mit Batteriestrom und für eine möglichst lange Lebensdauer Ihrer Schere sollte das Gerät nicht überlastet und das Schneiden von Ästen mit einem Durchmesser von mehr als 25 mm vermieden werden.
3. Wenn die Schere während des Schneidens auf einen Ast trifft, der sich nicht schneiden lässt, den Abzug loslassen, die Klingen öffnen und anschließend kann wie gehabt weiter geschnitten werden.



Zur Vermeidung von Schäden an den Klingen sollte die Schere während des Schneidens nicht zusätzlich z.B. durch seitliches Drehen bewegt werden. Die Schere, sollte sie sich verklemmt haben, niemals hin und her bewegen.

### Überprüfung des Akku-Ladezustandes

Um den Ladezustand der Batterie zu bestimmen, ist die Schere mit 4 gut lesbaren LED-Anzeigen ausgestattet, die sich um den Einschaltknopf herum befinden.

LED	Beschreibung
4 grüne LED	Batterieladung 100%
3 grüne LED + 1 rote LED	Ladung über oder gleich 75%
2 grüne LED + 2 rote LED	Ladung über oder gleich 50%
1 grüne LED + 3 rote LED	Ladung über oder gleich 25%
4 rote LED	Ladung unter oder gleich 10%



Wenn alle 4 LED's rot leuchten, muss der Akku aufgeladen werden.

### Akustische Warnsignale

Piepen	Intervall	Regelmäßig	Beschreibung
1 mal	1.5 Sekunden	Ohne Wiederholung	ON
1 mal	0.9 Sekunden	Ohne Wiederholung	OFF
1 mal	1.0 Sekunde	Ohne Wiederholung	Öffnung 16 mm eingestellt
2 mal	1.5 Sekunden	Ohne Wiederholung	Öffnung 22 mm eingestellt
2 mal	1.5 Sekunden	Ohne Wiederholung	Ver-/Entriegelung
1 mal	0.5 Sekunden	Ohne Wiederholung	OFF - automatische Abschaltung nach 3 Minuten Inaktivität
3 mal		Ohne Wiederholung	Defekte Platine - Austausch der Platine erforderlich
5 mal		Ohne Wiederholung	Überstrom - Austausch der Platine erforderlich
8 mal		Ohne Wiederholung	Niederspannung - Die Batterie aufladen
9 mal		Ohne Wiederholung	Hohe Platinentemperatur - Halten Sie das Werkzeug an und lassen Sie es abkühlen
14 mal		Ohne Wiederholung	Überspannung - Batterie ersetzen



Nach zwei Jahren intensiver Nutzung empfehlen wir eine vollständige Inspektion und Wartung der Schere. Kontaktieren Sie Ihren lokalen Händler.



Reinigungs- und Wartungsarbeiten müssen bei ausgeschalteter Schere, geschlossenen Klingen und getrennter Batterie durchgeführt werden.

## Bestandteile des Wartungskits

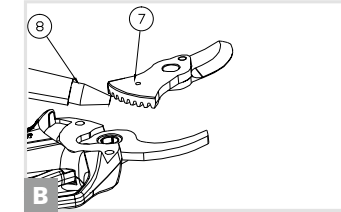
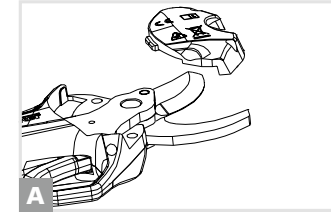
Werkzeug	Funktion
Großer Inbusschlüssel	Fixierung der Klingen
Kleiner Inbusschlüssel	Sicherungsschraube der mittleren Mutter lösen
Kreuzschlitzschraubendreher	Lösen Sie alle Schrauben des Maschinenkörpers und der Öffnung der Wartungsklappe für Messer und Gegenmesser
Korundstein	Schärfen der Klinge

## Reinigung

1. Besprühen Sie das Gerät nicht mit Wasser und tauchen Sie es nicht in Wasser, da es sonst zu einem elektrischen Schlag kommen kann.
2. Halten Sie den Griff, das Gehäuse und die Ausrüstung sauber.
3. Mit einem feuchten Tuch oder einer Bürste reinigen.
4. Verwenden Sie keine Reinigungsmittel.
5. Reinigen Sie die Klinge nach jedem Gebrauch gründlich.
6. Reinigen Sie die Klinge mit einem öligen Tuch und sprühen Sie sie mit einem schützenden Metallspray ein.
7. Entfernen Sie nach 8 Stunden Dauerbetrieb die vordere Abdeckung, um Holzspäne und andere Verunreinigungen im Inneren zu entfernen.

## Schmierung der Klingen

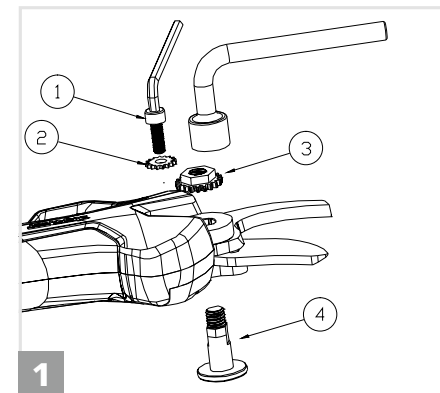
Bei intensiver Verwendung der Schere oder nach längerer Nichtbenutzung, die Schmierung der Zahnräder regelmässig überprüfen. Siehe illustrierte Abbildung A und B.



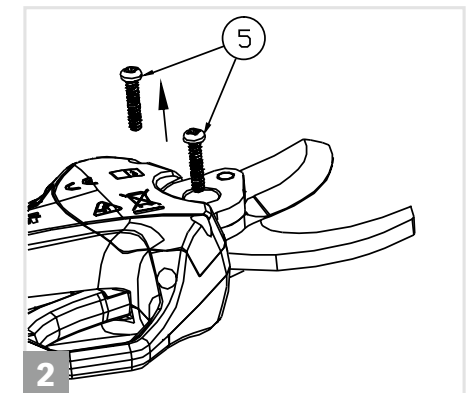
A./B. Zur Überprüfung des Schmierfettes und für die Schmierung der Zahnräder, den Deckel öffnen.

## Demontage und Montage für Wartungszwecke

Die allgemeine Wartung, Reinigung, Schmierung und der Klingenwechsel erfordern eine genaue Arbeitsweise. Die Abdeckung ist mit zwei Schrauben an der Schere befestigt. Die mittlere Schraube ist mit einer einstellbaren Mutter befestigt, die durch eine gezahnte Unterlegscheibe gesichert wird. Die Klemme der Mutter wird mit einer einzigen Schraube gesichert. Durch Entfernen der Abdeckung, der Einstellklemme, der Mutter und der mittleren Schraube können Sie bei Bedarf auf die Klingen zugreifen, sie warten, reinigen, schmieren oder ersetzen.

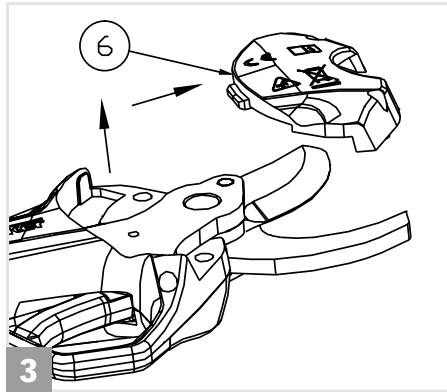


1. Entfernen Sie die Innensechskantschraube in Richtung der Nummer 1 in der Abbildung, entfernen Sie dann die Sicherungsmutter und die Sicherungsschraube. Entfernen Sie die Schraube der Einstellklemme und die gezahnte Unterlegscheibe.

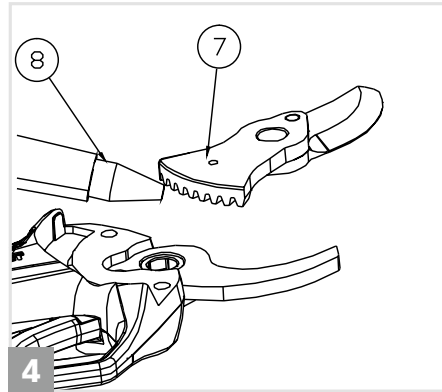


2. Entfernen Sie die Schneidschrauben in Richtung der Nummer 5, wie in der Abbildung gezeigt.

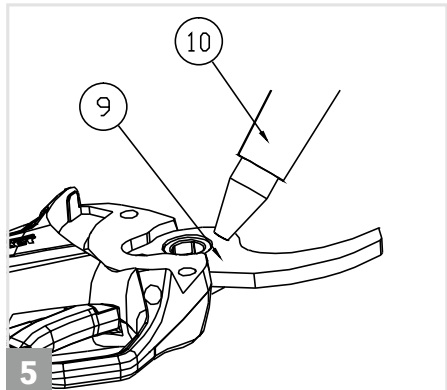
Reinigung und Instandhaltung



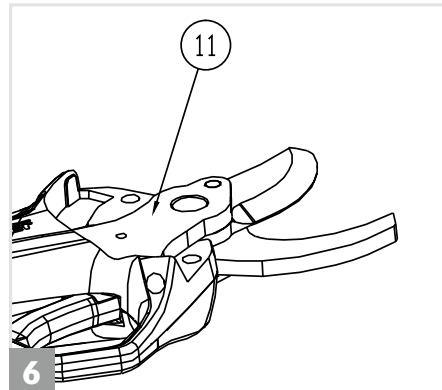
3. Entfernen Sie die Klingenabdeckung in Richtung der Nummer 6, wie in der Abbildung gezeigt.



4. Ziehen Sie die obere Klinge gemäß der Richtung der Nummer 7 heraus und fügen Sie nach der Reinigung von Verunreinigungen Fett hinzu (8).

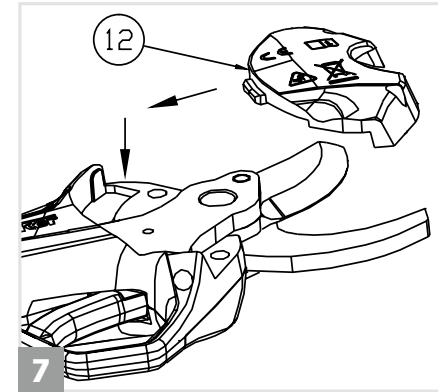


5. Reinigen Sie den inneren Teil von Verunreinigungen (9), fügen Sie dann Fett hinzu (10).

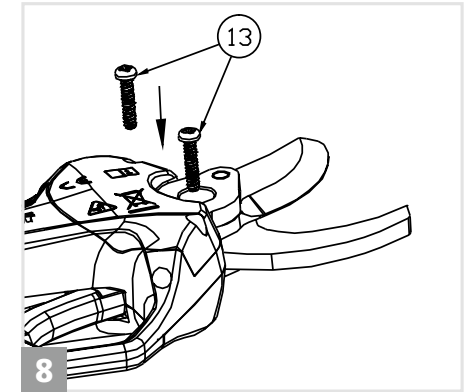


6. Positionieren Sie das obere Messer in Richtung der Seriennummer (11), wie in der Abbildung gezeigt.

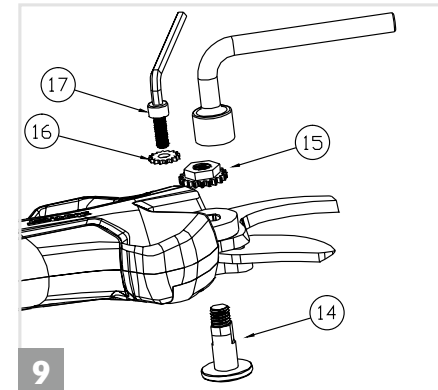
Reinigung und Instandhaltung



7. Setzen Sie die Klingenabdeckung wieder in Richtung der Nummer 12 ein, wie in der Abbildung gezeigt.



8. Ziehen Sie die Schneidschrauben in Richtung der Nummer 13 fest, wie in der Abbildung gezeigt.



9. Nachdem Sie die Seite der Sicherungsschraube in Richtung der Nummer 14 gefettet haben, wie in der Abbildung angegeben, montieren Sie die verschiedenen Teile in der numerischen Reihenfolge und schrauben Sie schließlich die Innensechskantschraube fest.

## Schärfen der Klingen

### Allgemeine Anleitung

Dieser Schritt ist für die Schnittqualität, die Lebensdauer der Klingen und die Lebensdauer des Akkus wichtig. Je schwieriger das Schneiden ist, desto mehr Strom verbraucht Ihre Schere.

- Wenn das Schnitttempo langsamer wird oder mehr Widerstand zu spüren ist, die Klingen überprüfen und ggf. schärfen.
- Wie oft die Klingen geschärft werden müssen, hängt von den Eigenschaften des Scherholzes (Härte und Durchmesser), der Schnittgeschwindigkeit und des Schnittwinkels der Klingen ab (ein spezieller Schärfstein und Öl werden mitgeliefert).
- Zur besseren Einschätzung wie oft die Klingen geschärft werden müssen, sollten während der Anfangsphase der Benutzung der Schere alle 15 Minuten die Klingenkanten überprüft werden.
- Für saubere und akkurate Schnitte den Schneide- und Gegenklinge aneinander anpassen. Da der Verschleiß der Klingen dort ansetzt, wo sie sich berühren, sollte der Spalt zwischen den Klingen regelmäßig justiert werden. Die Zahnradmutter kann für regelmäßige Anpassungen nach Bedarf mit einem Clip in ihrer jeweiligen Position arretiert werden.
- Beim Justieren der Klingen auf einen entsprechenden Abstand von ca. 0,03 mm achten. Den Clip der Zahnradmutter entfernen und die Zahnradmutter im Uhrzeigersinn drehen. Nach abgeschlossener Justierung die Zahnradmutter mit dem Clip sichern.

## Schärfen der Klinge



Reinigungs- und Wartungsarbeiten müssen bei ausgeschalteter Schere und getrennter Batterie durchgeführt werden.

Um die Klinge mit dem im Wartungskit enthaltenen Korundstein zu schärfen, halten Sie die Schere parallel zur Arbeitsfläche, wobei die Klingenkante nach oben zeigt. Führen Sie den Korundstein wie auf dem Foto gezeigt zwischen die beiden Klingen ein und schieben Sie den Stein mit leichtem Druck von innen zur Spitze der Klinge, wobei Sie immer der Kante der Klinge folgen. Wiederholen Sie diesen Vorgang einige Male, bis die Klinge scharf ist.

### Aufbewahrung der Schere

Vor dem Einlagern der Lithium-Ion-Akkus Ihrer Schere müssen die Akkus vollständig aufgeladen und die Stromversorgung abgeschlossen sein.

1. Die Akkus müssen vollständig aufgeladen sein.
2. Die Akku-Einheit muss ausgeschaltet sein.
3. Das Gerät nicht in extrem heißen oder kalten Umgebungen aufbewahren.
4. Bei längerer Nichtverwendung des Gerätes den Akku vor der Einlagerung herausnehmen.
5. Akku und Ladegerät müssen an einem vor Hitze, Staub und Feuchtigkeit sicheren Ort aufbewahrt werden. Vor der Einlagerung sicherstellen, dass der Schalter auf AUS steht.
6. Akkus stets in trockener Umgebung aufbewahren.

### Empfohlene Aufbewahrungstemperatur:

Kurzfristig (weniger als ein Monat)	- 20 °C ~ 60 °C
Mittelfristig (weniger als sechs Monate)	- 10 °C ~ 35 °C
Loangfristig (mehr als sechs Monate)	0 °C ~ 30 °C

7. Für eine lange Lebensdauer des Geräts und zur Verhinderung von Leistungseinbußen empfiehlt sich ein Einlagern ausschließlich mit ausreichender Akkuleistung.
8. Bei Nichtverwendung sollte der Akku mindestens alle sechs Monate aufgeladen werden.
9. Bei Einlagerung muss der Startknopf auf AUS stehen.

Den Akku aus dem Gerät nehmen und das Gerät, sämtliche Akkus, Zubehörteile und Verpackungen auf umweltfreundliche Weise dem Recycling zuführen. Das Gerät darf nicht über den gewöhnlichen Hausmüll entsorgt werden. Die Geräte müssen an eine Recycling-Station geliefert werden. Wird das Gerät zerlegt, müssen die Teile nach Materialart getrennt und der Recycling-Station übergeben werden.

- Akkus nicht mit Hausmüll entsorgen, oder mit Feuer (Explosionsgefahr) oder mit Wasser in Berührung bringen.
- Beschädigte Batterien können durch Austreten giftiger Gase und Flüssigkeiten Schäden an der Umwelt und der Gesundheit des Benutzers verursachen.
- Vor der Entsorgung Akkus vollständig entladen.
- Zur Vermeidung von Kurzschlüssen sämtliche Batteriepole abkleben.
- Geladene Akkus nicht entsorgen.
- Akkus gemäß den örtlichen Bestimmungen entsorgen.
- Akkus zur umweltfreundlichen Entsorgung dem Batterierecycling zuführen.
- Nähere Informationen erhalten Sie bei Ihrer örtlichen Abfallentsorgung oder von unserem Servicecenter.

Störungsbehebung

Problem	Grund	Lösung
Schere startet nicht	<ol style="list-style-type: none"> <li>1. Akku leer</li> <li>2. Akku nicht eingelegt</li> <li>3. Sicherheitsschalter kann nicht betätigt werden</li> <li>4. Fehlfunktion AN/AUS-Schalter</li> </ol>	<ol style="list-style-type: none"> <li>1. Akku laden. Anleitung auf Seite 95</li> <li>2. Überprüfen, ob Akku korrekt eingelegt wurde. Bei korrektem Einlegen, macht er einen „Klick“ Sound.</li> <li>3./4. Zum Reparaturservice des Händlers oder Stocker GmbH senden</li> </ol>
Zeitweilige Unterbrechung	<ol style="list-style-type: none"> <li>1. Lose interne Verbindungen</li> <li>2. Fehlfunktion AN/AUS-Schalter</li> </ol>	<ol style="list-style-type: none"> <li>1./2. Zum Reparaturservice des Händlers oder Stocker GmbH senden</li> </ol>
Klingen heiß	<ol style="list-style-type: none"> <li>1. Klinge stumpf</li> <li>2. Spalt zwischen Klingen</li> <li>3. Ungenügende Schmierung führt zu übermäßiger Reibung</li> </ol>	<ol style="list-style-type: none"> <li>1. Klinge schärfen oder ersetzen. Anleitung zum Schärfen der Klinge befinden sich auf Seite 104, wie man die Klinge ersetzt auf Seite 101.</li> <li>2. Schnittspalt anpassen. Anleitung auf Seite 104. Wenn die Anpassung das Problem nicht löst, Klinge ersetzen. Anleitung auf Seite 101.</li> <li>3. Klingen schmieren. Anleitung auf Seite 100.</li> </ol>

Störungsbehebung

Problem	Grund	Lösung
Schlechte Schnittleistung	<ol style="list-style-type: none"> <li>1. Ungenügende Schmierung führt zu übermäßiger Reibung</li> <li>2. Verschmutzte Klingen</li> <li>3. Klinge stumpf</li> <li>4. Schnittleistung schlecht</li> <li>5. Akku nicht genügend aufgeladen</li> </ol>	<ol style="list-style-type: none"> <li>1. Klingen schmieren. Anleitung auf Seite 100.</li> <li>2. Klinge reinigen. Anleitung auf Seite 100.</li> <li>3. Klinge schärfen oder ersetzen. Anleitung zum Schärfen der Klinge befinden sich auf Seite 104, wie man sie ersetzt auf Seite 101.</li> <li>4. Sicherheitsanweisungen sorgfältig durchlesen unter Kapitel „Gebrauch“</li> <li>5. Den Batteriestatus überprüfen. Anleitung auf Seite 98.</li> </ol>
Lädt nicht. Rotes Licht blinkt am Ladegerät	<ol style="list-style-type: none"> <li>1. Die Batterie ist nicht richtig an das Ladegerät angeschlossen</li> <li>2. Ladegerät nicht korrekt an Steckdose angeschlossen</li> <li>3. Batteriepol verschmutzt</li> <li>4. Falscher/s oder defekter/s Akku/Ladegerät</li> </ol>	<ol style="list-style-type: none"> <li>1. Überprüfen Sie, ob die Batterie richtig an das Ladegerät angeschlossen ist. Bei richtiger Verbindung ertönt ein „Klick“.</li> <li>2. Richtig anschließen</li> <li>3. Mit einem trockenen Tuch reinigen.</li> <li>4. Beide Batterien mit demselben Ladegerät versuchen aufzuladen. Wenn nur eine aufgeladen wird, ist die andere Batterie beschädigt oder defekt. Wenn keine der beiden Batterien aufgeladen wird, ist das Ladegerät beschädigt oder defekt. Den lokalen Händler oder Stocker GmbH für Ersatzteile kontaktieren.</li> </ol>

Für Support und Service, bitte den Händler oder Stocker GmbH kontaktieren.

## Foreword

These Pruning shears Kantia E-22 TR were manufactured with the latest technology, which ensures a good portability, durability and easy operation.

The user manual contains important information about safety, the construction, operation, maintenance and storage. Keep these instructions safe and make sure that they are always available to other users. Given the constant technological developments, technical and optical changes can be carried out without notice. The images in this manual are for illustration only and may differ from the delivered product.

If this product is used for other unapproved purposes, it may cause damage to the equipment and cause harm to the user. The operator or user assumes full responsibility for any accidents during use, injury to others or loss of property to others.

Stocker Srl is not responsible for damage caused by unconventional or improper use.



## Index

<b>1. General description</b>	114
<b>2. Included parts</b>	115
<b>3. Instructions for a safe use</b>	116
• Symbols defined	116
• The symbols in the manual	116
• The symbols on the battery	117
• The symbols on the charger	117
• General power tool safety instructions	118
• Work area safety	118
• Electrical safety	118
• Bodily safety	119
• Power tool use safety	120
• Battery-operated tool precautions	121
• Special safety instructions	121
• Other safety instructions	121
• Special safety instructions for battery-powered tools	122
• Other risks	123
<b>4. Technical data</b>	124
<b>5. Components and spare parts</b>	126
<b>6. Assembly</b>	128
<b>7. Usage</b>	128
• Operation mode	128

## Index

• Operating instructions	129
• General instructions	130
• Charging the battery	131
• Working conditions	132
• Proper use of the battery charger	132
• Operating notes	133
• Checking the battery charge level	134
• Audible tone notifications	135
<b>8. Cleaning and maintenance</b>	135
• Components of the tool box	136
• Cleaning	136
• Blade lubrication	136
• Disassembly and assembly maintenance steps	137
• Sharpening	140
<b>9. Storage</b>	142
• Pruner storage	142
• Suggested storage temperatures	142
<b>10. Waste disposal and environmental protection</b>	143
<b>11. Troubleshooting</b>	144

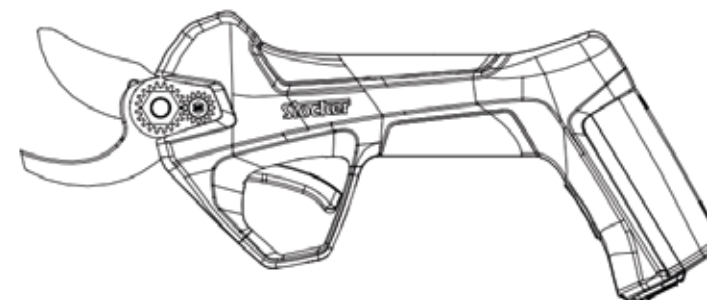
## General description

These pruning shears can be used for pruning branches, hedges and shrubs. This appliance can only be used by conscious and qualified adults, in good health conditions and not under the effect of alcohol or drugs. Minors over the age of 16 can use the device under the supervision of an adult. The use is forbidden to minors of 16 years and disabled people. They are especially lightweight and have a compact and ergonomic design to ensure easy one-handed operation and to reduce the effort of pruning. These pruning shears are equipped with a 2.5 Ah/7.2 V lithium-ion rechargeable battery, offering 1.5 hours of uninterrupted operation.

The operating mode with automatic cutting allows for a quicker and efficient pruning, thanks to the hyper-reactive trigger which activates the cutting after every pull. This mechanism contributes to reducing the effort of the operator's hand, as he/she does not need to pull the trigger completely every time, which results in more comfort during the operations. Furthermore, the shears are equipped with two settings for the maximum aperture of the blades, for an increased flexibility. The product comes in a handy and sturdy case that includes a charger and a maintenance kit. The pruning shears are also equipped with a safety blade's lock, that prevents any damages to the operator during non-use of the product. When not in use for more than 10 minutes, the shears switch off automatically.

## Included parts

1. Pruning shears Kantia E-22 TR
2. 1x Li-Ion battery
3. Double battery charger
4. Tool box
5. Instruction manual
6. Warranty folder



3

## Instructions for a safe use

In order to protect your safety and the safety of others, please read this manual carefully before using your pruner for the first time. Keep this manual in a safe place. If ownership of your pruner changes, please forward this manual to the new owner.

## Symbols defined

This section details the basic safety symbols on the machine.

## The symbols in the manual



**Warning:** Use extreme caution to prevent damage or injury.



**Instruction:** Steps to prevent damage and safety.



**Read carefully:** Read the instruction manual carefully.



**Gloves:** Please wear gloves to protect hand and fingers from injury.



**Eye/ear protection:** Wear ear and eye protection.



**Moisture:** Do not operate in the rain.



**Disposal:** Do not dispose the shears, the batteries and the battery charger with the household trash. The shears, the batteries and the battery charger must be taken to your local recycling station.



**Risk of shearing:** The use of this product implies a risk of cutting or completely amputating one or more extremities of the body.

3

## Instructions for a safe use

## The symbols on the battery



Lithium battery. Do not discard with household trash.



Do not dispose the battery in fire. It may explode.



Do not store battery in water or wet environment as it may explode.



Do not expose the battery to direct sunlight or hot surface as it may explode. (Max. temperature 60 °C).



**Disposal:** Do not dispose the shears, the batteries and the battery charger with the household trash. The shears, the batteries and the battery charger must be taken to your local recycling station.

## The symbols on the charger



**Warning!** Use extreme caution to prevent damage or injury.



Please read before operating.



Indoor use only.



Temperature protection.



Class II Device.



**Disposal:** Do not dispose the shears, the batteries and the battery charger with the household trash. The shears, the batteries and the battery charger must be taken to your local recycling station.

EN

**General power tool safety instructions****Warning!**

1. Read all safety directions and instructions. Failure to follow the warnings and instructions below may result in electric shock, fire, and/or serious injury.
2. Keep all safety directions and instructions for future reference.
3. In all the following warning terms „power tool“ refers to an battery powered (wireless) tool.

**Work area safety**

1. Keep the work area clean and bright. Poor visibility can cause accidents.
2. Do not operate the power tool in a hazardous environment, such as in areas with flammable liquid, gas or dust. Sparks from power tools ignite dust or gas.
3. Operate the power tool without any distractions. Inattention can cause the operator to lose control of the tool.

**Electrical safety**

1. Avoid bodily contact with grounded surfaces such as pipes, radiators, ranges and refrigerators. If your body is grounded, it will increase the risk of electric shock.
2. Do not expose the power tool to rain. Water entering the power tool will increase the risk of electric shock.
3. If charging the tool in a damp location is unavoidable, use a residual current device (RCD) protected supply. Use of an RCD reduces the risk of electric shock.

**Bodily safety****Risk of shearing**

1. The use of this product implies a risk of cutting or completely amputating one or more extremities of the body.
2. Be awake, alert and pay close attention during the operation of power tools. Do not operate the power tool when you are tired, intoxicated or on medication. Falling asleep or losing consciousness during in the operation of the power tool can result in serious personal injury.
3. Use personal protective equipment. Always wear goggles and safety equipment such as dust masks, non-slip safety shoes, hard hats, hearing protection, etc. Wearing safety gear in appropriate conditions can reduce personal injury.
4. To prevent accidental start-up, make sure the switch is in the off position when connecting the power supply, battery, picking up or carrying the tool.
5. Remove all adjustment keys or wrenches before the power tool is turned on. A wrench or key left on the moving parts of the power tool can cause personal injury.
6. Do not overextend your reach and lose balance. Always pay attention to your foothold and body balance. This allows for good control of the power tool especially during unexpected situations.
7. Dress properly. Do not wear loose clothing or jewelry. Keep clothing, gloves and hair away from moving parts. Wearing loose clothes, accessories, or long hair may get caught in moving parts.

**Power tool use safety**

1. Don't overload tool by using it outside the designed operation specifications. Choosing the right power tool will make your work more efficient and much safer.
2. Don't attempt to use tool if any of the switches are not working properly. Power tools that cannot be controlled with switches are dangerous and must be repaired.
3. Unplug your power tool from the battery before any adjustments, cleaning, maintenance, replacement of accessories or in preparation of storage. This protective measure will reduce the risk of accidental start-up of the tool.
4. Store unused power tools outside the reach of children.
5. Do not allow the power tools to be operated by people unfamiliar with power tools or these instructions. Power tools are dangerous in the hands of untrained users.
6. Power tool maintenance: check that the moving parts are in place or stuck, check the damage of the parts and other conditions that affect the operation of the power tool. In case of damage, the power tool should be repaired before use. Many accidents are caused by poorly maintained power tools.
7. Keep the cutting tool sharp and clean. Well-maintained tools with sharp cutting edges are less likely to get stuck and are easy to control.
8. Use the power tool, accessories in accordance with the operating instructions and work conditions. Using power tools for operations that do not match their purpose can be dangerous.

**Battery-operated tool precautions**

1. Make sure the switch is off before inserting the battery pack into your pruner. Inserting the battery into a power tool whose switch status is ON can cause an accident or damage to the tool.
2. Charge only with the supplied charger or a spare one supplied by Stocker.
3. Only use the original batteries or spare ones supplied by Stocker srl. The use of non original batteries can cause damage and fire hazards.
4. When the battery case is not in use, keep it away from other metal objects, such as paper clips, coins, keys, nails, screws or other small metal objects, in case one end is connected to the other end. A short circuit at the end of the battery can cause fire.
5. When used inappropriately, the liquid may splash out of the battery so one must avoid contact. If you accidentally come in contact, rinse with water. If liquid contacts your eyes, seek medical help. Liquid spilled from the battery can corrode or burn.

**Special safety instructions**

1. Keep the tool at least 40 cm away from any part of the body.
2. Do not remove the cuts while the blade is moving.
3. Do not hold the objects you intend to cut.
4. Only remove cuts when the power is off.
5. When using the pruning shears, a slight oversight may result in serious personal injury.
6. When the blade is stopped, move the pruning shears with the handle.
7. Careful use of pruner will reduce the risk of injury from the blade.

**Other safety instructions**

1. For personal safety, wear suitable gear such as non-slip boots and protective trousers, gloves and goggles.
2. Do not wear loose, lengthy clothing and jewelry to avoid getting caught in moving parts.
3. Do not use this tool with bare feet or slippers.

## Instructions for a safe use

1. Do not use this pruner in the rain or near strong magnetic fields.
2. This product is designed to trim hedges and branches. Do not use for cutting other materials.
3. Do not attempt to remove the jammed blade until the power is turned off.
4. Before starting to trim, check the hidden items in the hedge and branches, such as wires, wires, etc.
5. When using this product, always hold the tool with one hand and keep at least 15 cm away from the other hand.
6. Do not use this tool near flammable liquids or gases. If a short circuit occurs, it may cause an explosion or fire.
7. The blade must be inspected regularly and sharpened. A dull blade will load the machine.
8. Unless you have received training, please do not repair your pruner yourself. Repairs not mentioned in this manual can only be performed by a local authorized reseller and by Stocker srl.

### Special safety instructions for battery-powered tools

1. Before using or recharging the batteries, make sure that the battery and the battery charger are both dry.
2. Make sure the battery switch is off before inserting the battery. Inserting the battery without turning it off may result in damage to the device.
3. The battery charger is designed for indoor use, it is necessary to ensure that the battery is only charged indoors.
4. Before cleaning the charger, please unplug the charger from the AC outlet and from the battery pack to reduce the safety risk.
5. Do not leave the battery under direct sunlight for a long time. Do not place the battery on the heater. Heat can damage the battery and there is a danger of explosion.
6. Before charging, please ensure that the battery is fully cooled.
7. Do not open the battery to avoid any mechanical damage. It may cause a short circuit or emit a gas that is harmful to the respiratory tract. In case of discomfort, inhale fresh air and seek medical advice.
8. Do not use a non-rechargeable battery or any other power source not approved by Stocker srl.

## Instructions for a safe use

### Other risks

Even with the correct use of this power tool, some risks will still exist. Due to its structural characteristics, this power tool may have some hidden dangers:

1. Cuts
2. Cause hearing damage when the ear guard is not worn
3. Damage to the user's body due to prolonged or unreasonable operation of the device by hand



### Warning!

When in use, the electric device will generate an electromagnetic field. In certain circumstances, this magnetic field can damage the function of the human implant. In order to avoid serious injury, we recommend users who have implants in the body, consult the doctor and the manufacturer of the implant before using this product.



### Do not touch the blade while the pruner is on to avoid personal injury.

4

### Technical data

#### Pruning shears

1. Max. cutting diameter: ..... 22 mm
2. Rated voltage: ..... DC 7.2 V
3. Rated power: ..... 180 W
4. Weight: ..... 780 g
5. Length of the shears: ..... 28 cm
6. Noise - SPL\*: ..... 65 dB (A)
7. Protection level: ..... II 

\*Sound pressure level from 1 meter distance

4

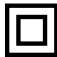
### Technical data

#### Battery (lithium-ion)

1. Capacity: ..... 2.5 Ah
2. Voltage: ..... 7.2 V
3. Operating hours per each battery\*: ..... 1,5 h
4. Available cuts\*: ..... 1.000
5. Weight (battery): ..... 135 g

\*Tested on average Ø 15 mm for a single battery.

#### Charger

1. Rated voltage: ..... 100-240 V AC ,50-60 Hz
2. The output voltage: ..... DC 8.4 V
3. Recharging current: ..... 1.0 A
4. Charging time:..... 2,5 h
5. Protection level: .....II 

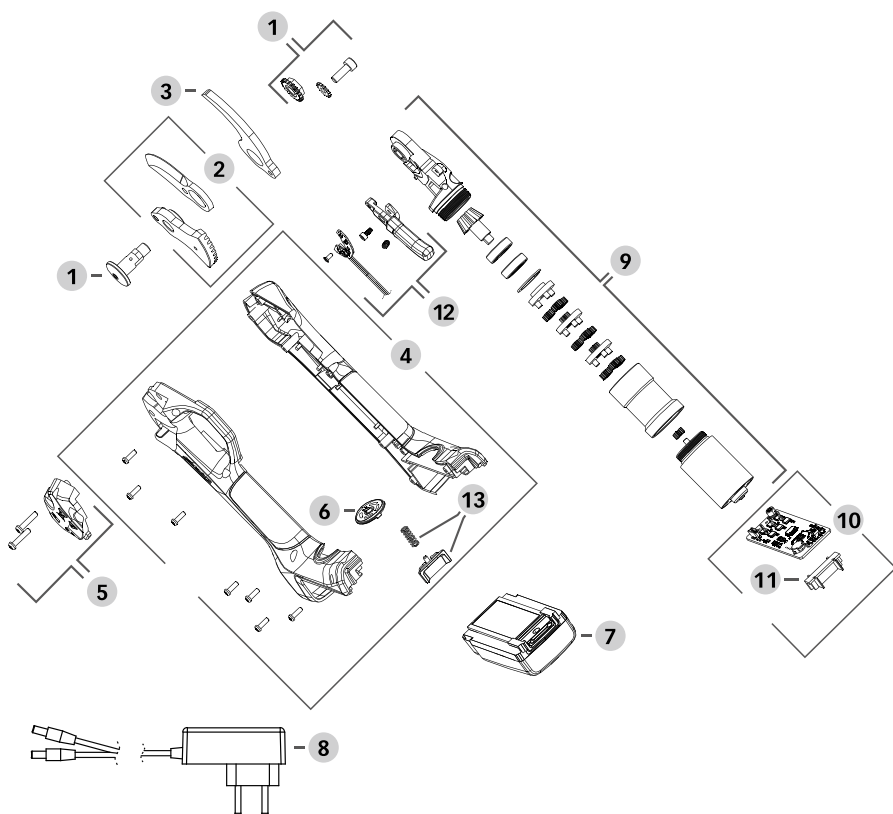
5

Components and spare parts

Components and spare parts

5

Spare parts of the pruner



1	309/1	Fixing blade kit
2	309/2	Blade for electric shears
3	309/3	Anvil for electric shears
4	309/4	Cover for electric shears set
5	309/5	Head cover for electric shears
6	309/6	Power button
7	309/7	Li-Ion Battery
8	309/8	Double battery charger
9	309/9	Geared motor with connection for blade
10	309/10	Printed circuit board with battery contacts
11	309/11	Battery contacts
12	309/12	Trigger with sensor
13	309/13	Locking battery system with spring
	309/14	Complete screws kit



## 6

### Assembly

Please check that the pruning shears and batteries are clean and dry.

Place the battery pack in the battery compartment and secure it. Check that the battery is inserted correctly. When connected correctly, it makes a „click“ sound.

## 7

### Usage

#### Operation mode

**Automatic cutting:** with the hyper-reactive trigger, the blades close totally without having to pull the trigger completely. This allows for quicker and efficient operations. By releasing the trigger, the blades reopen completely.

**Security blade's lock:** it allows locking the blades in order to avoid that they open when the trigger is pulled accidentally.

**Blade's aperture regulation:** it is possible to adjust the maximum aperture of the blades on two levels, either on 22 or 16 mm.

### Usage

#### Operating instructions

1. Push the ON/OFF switch and wait for the audible tone (1 beep) to release.
2. Quickly pull the trigger twice, repeatedly, to unlock the blades. The shears emit an audible tone (2 beeps) and the blades open.
3. The shears now automatically work with maximum aperture of the blades (22 mm). It is now possible to start working.

**Changing blade opening width:** The pruning shears always turn on with the maximum opening width set (22 mm). With the pruning shears on, hold the trigger for 3 seconds until the pruning shears emit 1 beep. Release the trigger. The pruning shears are now set with the 16mm opening width. To return to the maximum opening width of 22 mm, perform the same operation described above. This time, the pruning shears emit 2 beeps to signal the maximum opening width set. When the trigger is released, the pruning shears will have the maximum opening width of 22 mm set.

#### Blade safety locking and unlocking:

**Locking procedure:** With the pruning shears on, hold the trigger for 6 seconds. After the first 3 seconds, the pruning shears will emit a beep (1 beep or 2 beeps depending on the active opening width at that time), and after a further 3 seconds it will emit 2 beeps. On releasing the trigger, the blades will remain closed and the LED light around the button will stay on. The pruning shears are now on, in stand-by mode and with the blades locked.

**Unlocking procedure:** Pull the trigger twice in quick succession. The pruning shears will open the blades without emitting any beep. When locking and unlocking the blades, the pruning shears will always restart with the maximum opening width (22 mm) regardless of what was set before locking the blades.

## 7

EN

### General instructions

Normally, the cuttings are even and smooth causing no damage to the plants. If an abnormality occurs, simply release the trigger and the blade will open in the maximum position to avoid personal injury or property damage. Do not use the device on rainy days. Before using, please check if the blade is sharp. If the blade is blunt, be sure to sharpen the blade to obtain optimal performance and avoid damages to the shears. Always close the blades before switching the shears off, in order to avoid any damages to things or people.

### Charging the battery



Do not expose the battery to extreme conditions such as high temperatures or shocks. Otherwise, personal injury will result from leakage of the electrolytic solution.



Before using or recharging the batteries, make sure that the battery and the battery charger are both dry.

- At the time of delivery, the battery of this product is not fully charged. Therefore, the user must fully charge it before using it for the first time.
- Charge the battery when the power indicator light is lit.
- Do not charge the battery for a long time, and avoid using all the power in the battery, otherwise the battery will be damaged.
- If the battery life of the fully charged battery is significantly shorter, it proves that the battery has been used up and must be replaced. Users can only use original batteries. In order to obtain a new battery, users can contact a local reseller or Stocker srl.
- Always keep in mind the applicable safety instructions, environmental regulations and environmental information.
- Place the charger in a room between 10 °C and 22 °C at room temperature to prevent moisture ingress.
- Check if the switch is in the off position.
- Connect the charger's adapter to the appropriate connector of the battery pack.
- Make sure the power supply matches the rating on the charger and adapter.
- When the red light on the charger is on, it indicates that the battery is charging, and the green light indicates that charging is complete. The average charging time is 2.5 hours for one battery and 3.5 - 4.0 hours for two batteries charged at the same time.
- When charging is complete, unplug the connector from the power source and disconnect the connector from the battery.
- Please ensure that the battery is charged at least once every six months when the battery is not in use for a long time.

**Working conditions**

1. Keep the charging temperature of the charger and battery pack between 0°C ~ 45°C, and the battery pack discharge temperature between - 10 °C ~ 60 °C.
2. The working temperature of the pruning shears - 5 °C ~ 30 °C.

**Proper use of the battery charger**

Before using or recharging the batteries, make sure that the battery and the battery charger are both dry.

1. Only use the supplied charger to charge the battery. Failure to do so may result in fire or explosion. Use the matching charger to ensure the safety of the device.
2. Check the charger, cord and plug before each use. If it is damaged, please have it repaired by qualified personnel and use original parts. Do not use a defective charger and turn it on yourself to ensure the safety of the device.
3. The link socket of the charger must be grounded. Make sure that the power supply voltage matches the rating of the nameplate on the charger. Otherwise, there may be an electric shock.
4. Disconnect the charger from the power source before closing or opening the connection to the battery.
5. Keep the charger clean and away from rain. Do not use the charger outdoors. The ingress of dirt or moisture will increase the risk of electric shock.
6. The charger can only be used to charge the original battery. If it is used for other batteries, it may cause personal injury and cause fire.
7. Avoid mechanical damage to the charger. Otherwise, it may cause an internal short circuit.
8. Do not use the charger (e.g. paper, textiles) on the surface of flammable materials.
9. If the equipment is damaged, it must be replaced by an authorized local reseller or by Stocker Srl.

10. At the time of delivery, the battery of this product is not fully charged. Therefore, the user must fully charge it before using it for the first time. For the first charge cycle, we recommend that the user charge for 2,5 hours. Insert the battery into the base and plug the charger into the power outlet.
11. After the battery is fully charged, unplug the charger from the power supply and the device.
12. The average charging time is 2.5 hours for one battery and 3.5 - 4.0 hours for two batteries charged at the same time. Do not charge the battery for an extended period as this will damage the battery.

**Operating notes**

When using this device, wear suitable clothing and work gloves. The risk of injury can be reduced by wearing a protective device and ensuring that the device is functioning properly.



Make sure the device is functioning properly before each use. The start/off switch and safety switch must be in working use. If the switch is loose, the power must be turned off. If the switch is damaged, stop using the device.



Ensure that the voltage of the power supply is consistent with the voltage on the device nameplate.



Make sure the scissors work properly to ensure that the electric scissors work in an optimal state.



When the device is turned off, the blade will continue to run for some time. Wait for the blade to stop. Do not touch or block moving blades. Otherwise, it will cause danger!

1. If the pruning shears stop working after extended use and you hear eight fast beeps, it is an indication of undervoltage protection, which means that the battery needs charging. Recharge as soon as possible.
2. In order to conserve the use of battery power and ensure that the pruning shears have the longest service life, do not overload the device and avoid cutting branches with a diameter larger than 25 mm.
3. During the shearing process, if the shearing knife encounters a branch that cannot be cut off, then release the trigger to reopen the blades, after which the next normal shear session can be carried out.



The blades of the pruner should not be moved around while cutting, so as not to damage the blades. Never move the pruner side to side when wedged.

### Checking the battery charge level

The pruning shears have 4 easy-to-read LED indicators around the power button.

LED	Description
4 green LEDs	100% Battery Charge
3 green LEDs + 1 red LED	Charge greater than or equal to 75%
2 green LEDs + 2 red LEDs	Charge greater than or equal to 50%
1 green LED + 3 red LEDs	Charge greater than or equal to 25%
4 red LEDs	Charge less than or equal to 10%



When all 4 LEDs are red, the battery needs to be recharged

### Audible tone notifications

Beeps	Interval	Frequency	Description
1 time	1.5 seconds	Not repeating	ON
1 time	0.9 seconds	Not repeating	OFF
1 time	1.0 seconds	Not repeating	16 mm opening width set
2 times	1.5 seconds	Not repeating	22 mm opening width set
2 times	1.5 seconds	Not repeating	Security lock/unlock
1 time	0.5 seconds	Not repeating	OFF - automatic shutdown after 3 minutes of non-use
3 times		Not repeating	Defective PCB - PCB needs replacing
5 times		Not repeating	Overcurrent - PCB needs replacing
8 times		Not repeating	Low voltage - Recharge the battery
9 times		Not repeating	High PCB temperature - Stop the tool and let it cool down
14 times		Not repeating	Excessive voltage - replace the battery



After 2 year of intensive operation, we recommend a comprehensive inspection and maintenance of the shears. Please contact your local reseller.



When carrying out cleaning and maintenance operations, always make sure that the shears are switched off, the battery is disconnected and the blades are closed.

Components of the tool box

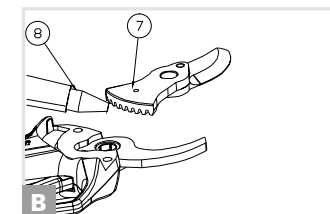
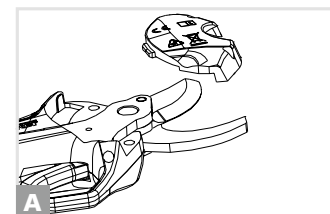
Tool	Function
Large allen wrench	Fastening the blade
Small allen key	Loosening central nut lock bolt
Phillips screwdriver	Unscrewing all the screws of device body and opening the blade and counter-blade maintenance panel
Sharpening corundum stone	Blade's sharpening

Cleaning

1. Do not spray the device with water or immerse it in water, as doing so may result in electric shock.
2. Keep the handle, motor compartment and equipment clean.
3. Clean with a damp cloth or brush.
4. Do not use any cleaning products.
5. Thoroughly clean the blade after each use.
6. Wipe the blade with an oily cloth and spray with metal protective spray.
7. After 8 hours of continuous operation, take off the front cover to remove wood chips and other impurities inside.

Blade lubrication

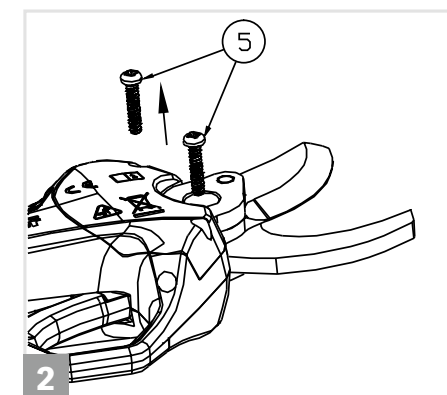
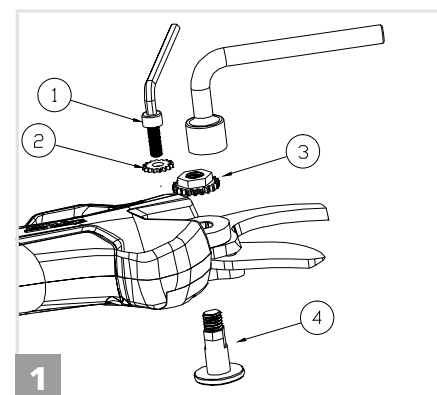
When the shears get used intensively, or after a long period of non utilization, check regularly the lubrication of the gears of the blade. Follow the instructions of Image A and B.



A./B. Open the lid to check the amount of grease apply on the gears.

Disassembly and assembly maintenance steps

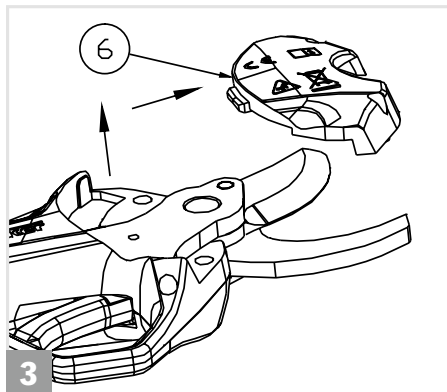
General maintenance, cleaning, lubrication and replacement of the blades require limited disassembly and assembly of your pruning shears. The cover is fastened to the pruning shears by two screws. The centre bolt is secured with an adjustable nut that is locked in place by a toothed washer. The nut clip is secured by a single bolt. By removing the cover, adjustment clip, nut and central bolt you can access, maintain, clean, lubricate or replace the blades when necessary.



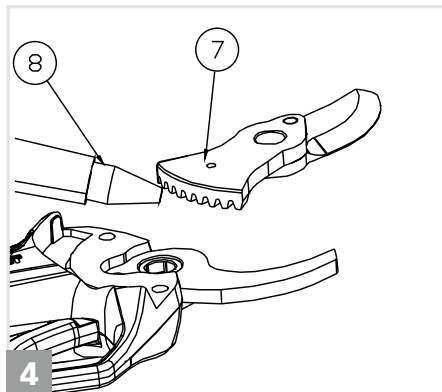
1. Remove the hexagon socket head screw in the direction of number 1 in the image, then remove the locknut and the locking screw. Remove the adjustment clip bolt and toothed washer.

2. Remove the self-tapping screws in the direction of number 5 as shown in the image.

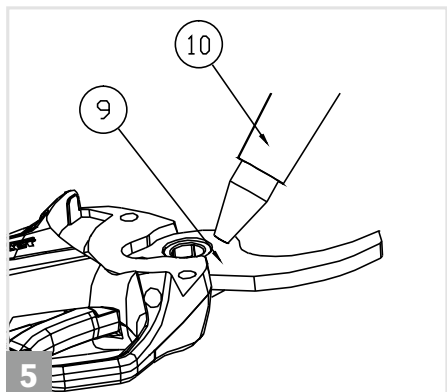
Cleaning and maintenance



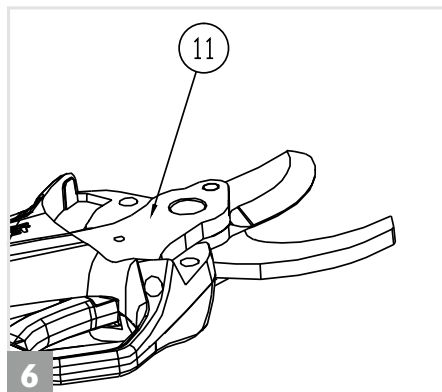
3. Remove the blade cover in the direction of number 6 as shown in the image.



4. Remove the upper blade according to the direction of number 7 and add grease after removing any impurities (8).

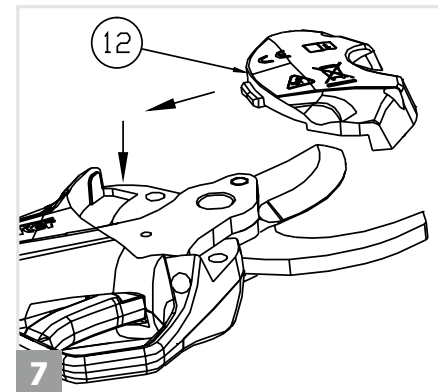


5. Remove any impurities from the inner part (9), then add grease (10).

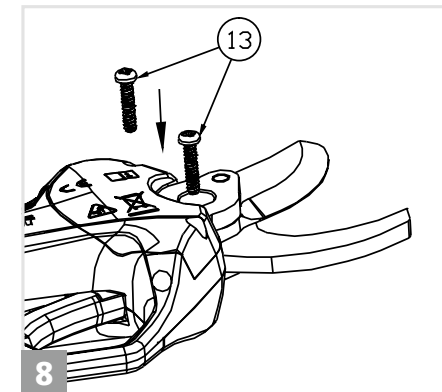


6. Position the upper blade in the direction of serial number (11) as shown in the image.

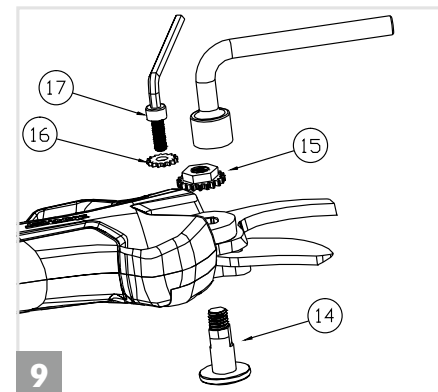
Cleaning and maintenance



7. Reinsert the blade cover in the direction of number 12 as shown in the image.



8. Tighten the self-tapping screws in the direction of number 13 as shown in the image.



9. After greasing the side of the locking screw in the direction of sequence number 14 as shown in the image, fit the various pieces following the numerical order and finally tighten the hexagon socket head screw.

## Sharpening

### General instructions

This step is critical because it determines the trimming quality, life of the blade and battery life. The harder it is to cut, the more power your pruner uses.

- When you notice the cuts are slower or when you feel more resistance, check the blade and sharpen the edge.
- The frequency of the sharpening depends on the properties of the shearing wood (hardness and diameter), the pruning rate and the sharpened edge of the blade (special sharpening stone and oil are provided).
- In the early stages of use, to get a feel for how often you will need to sharpen the blades, check the blade edge every 15 minutes.
- Adjust cutting and counter blade clearance in order to ensure that the cut is clean and accurate. The gap between the blades should be adjusted regularly as the friction will wear the blades where they contact. The gear nut is designed in a way where you can lock its position with a clip allowing regular adjustments as needed.
- To adjust the blade to the appropriate clearance of about 0.03 mm, remove the gear nut clip, rotate the gear nut clockwise. When adjustment is completed lock the gear nut in place with the gear nut clip.

## Sharpening



When carrying out cleaning and maintenance operations, always make sure that the shears are switched off and the battery is disconnected.

To sharpen the blade with the corundum stone included in the tool box, hold the shears in parallel to the working surface, with the edge of the blade facing upwards. Insert the stone between the blade as illustrated in the photo. Make the stone slide on the edge of the blade from inside towards the tip of the blade by making some pressure. Repeat this action a few times until the blade is sharpened.

**Pruner storage**

The most important thing to keep in mind before storing your pruner's lithium ion batteries, is to make sure that the batteries are fully charged up and the power switch off.

1. Ensure that the battery is fully charged.
2. Make sure that the switch is off.
3. Avoid storing the device in extremely hot or cold environments.
4. If the device will not be used for a long time, disconnect the battery before storing it.
5. Batteries and chargers must be placed in a secure location prevent heat, dust and moisture from entering and check that the switch is off.
6. Batteries should be stored in a dry environment.

**Suggested storage temperatures:**

Short-term (less than one month)	- 20 ° C ~ 60 ° C
Medium-term (less than six months)	- 10 ° C ~ 35 ° C
Long-term (more than six months)	0 ° C ~ 30 ° C

7. The battery and flammable matter must be kept at least 1.5 meters apart.
8. In order to ensure the service life of the equipment and to prevent its degradation, it must be stored with enough battery power.
9. When not in use, charge the battery at least once every six months.
10. Do not turn on the power switch while storing.

Remove the battery from the device and recycle the equipment, batteries, accessories and packaging in an environmentally friendly manner. The device is not to be discarded with common household waste. The equipment must be taken to a recycling station. If the equipment is disassembled, the components must be separated according to their material and taken to a recycling station.

- Do not dispose the battery with household waste, fire (danger of explosion) or water.
- If toxic gases or liquids leak, damaged batteries can pose a risk to the environment and the health of the user.
- Discharge all the power in the battery before disposing.
- Use tape or glue any battery openings to prevent short circuits.
- Do not dispose the battery turned on.
- Discard the battery according to local regulations.
- Send the battery to the battery recovery point for environmentally friendly recycling.
- Please consult your local waste management company or our service center.



Problems	Causes	Solutions
Shears will not start	<ol style="list-style-type: none"> <li>1. The battery is out of power</li> <li>2. The battery is not connected</li> <li>3. Safety lock of the blade cannot be unlocked</li> <li>4. On/off switch failure</li> </ol>	<ol style="list-style-type: none"> <li>1. Charge the battery. Instructions on page 131</li> <li>2. Check that the battery is inserted correctly. When connected correctly, it makes a „click“ sound</li> <li>3./4. Send to repair service center by local authorized reseller or Stocker Srl</li> </ol>
Intermittent operation	<ol style="list-style-type: none"> <li>1. Loose internal connections</li> <li>2. On/off switch failure</li> </ol>	<ol style="list-style-type: none"> <li>1./2. Send to repair service center by local authorized reseller or Stocker Srl</li> </ol>

Hot blades	<ol style="list-style-type: none"> <li>1. The blade is not sharp</li> <li>2. There is a gap between blades</li> <li>3. Poor lubrication, resulting in excessive friction</li> </ol>	<ol style="list-style-type: none"> <li>1. Sharpen the blade or replace it. Instructions on how to sharpen the blade on page 141, on how to replace the blade on page 137.</li> <li>2. Adjust the gap between the blades. Instructions on page 141. If the adjustment doesn't solve the problem, replace the blade. Instructions on how to replace the blade on page 137.</li> <li>3. Carry out the lubrication process. Instructions on page 136.</li> </ol>
------------	---	--

Problems	Causes	Solutions
Poor trimming performance	<ol style="list-style-type: none"> <li>1. Poor lubrication, resulting in excessive friction</li> <li>2. The blade is dirty</li> <li>3. The blade is not sharp</li> <li>4. Incorrect trimming technique</li> <li>5. The battery is not fully charged</li> </ol>	<ol style="list-style-type: none"> <li>1. Carry out the lubrication process. Instructions on page 136</li> <li>2. Clean the blade. Instructions on page 136</li> <li>3. Sharpen the blade or replace it. Instructions on how to sharpen the blade on page 141, on how to replace the blade on page 137.</li> <li>4. Carefully read operating instructions in the "Usage" section.</li> <li>5. Check the battery charge level. Instructions on page 134</li> </ol>
The battery will not charge. Charger red light flashes.	<ol style="list-style-type: none"> <li>1. The battery is not properly connected to the charger</li> <li>2. The battery charger is not connected properly to the power supply</li> <li>3. The contact point of the battery or of the battery charger is dirty</li> <li>4. Defective or damaged battery or battery charger.</li> </ol>	<ol style="list-style-type: none"> <li>1. Check that the battery is properly connected to the charger. You hear a „click“ when it is connected correctly.</li> <li>2. Connect correctly</li> <li>3. Clean with a dry cloth</li> <li>4. Try to charge both batteries with the same battery charger. If only one works, the other battery is defective or damaged. If none of the two batteries gets charged, the battery charger is defective or damaged. Contact your local authorized reseller or Stocker Srl for spare parts.</li> </ol>

For assistance and service, please contact your local authorized reseller or Stocker Srl.

Lined writing area consisting of 25 horizontal lines.

**Per ulteriori informazioni sul prodotto:**

Para más informaciones sobre el producto:

**Für weitere Informationen zum Produkt:**

For further information about the product:

