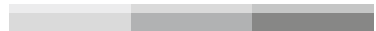




www.stockergarden.com



MANUALE DI ISTRUZIONI
MANUAL DE INSTRUCCIONES
BENUTZERHANDBUCH
USER MANUAL

Art. 624

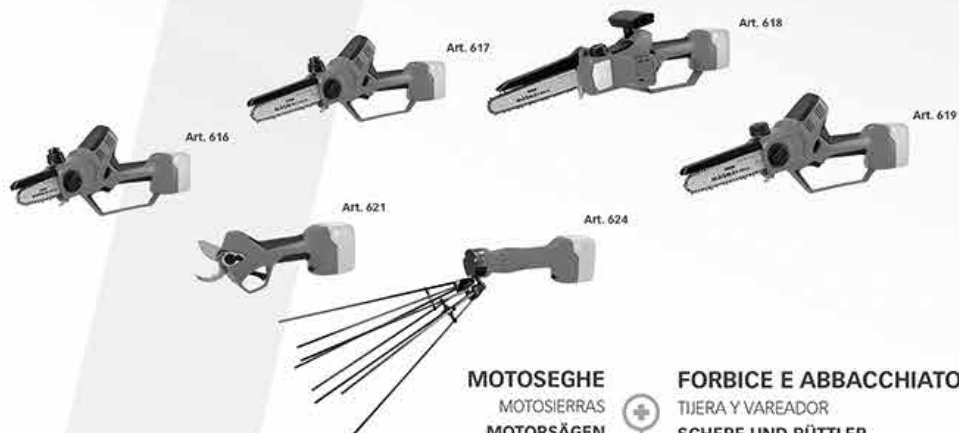


Abbacchiatore Magma E-1350 21 V
Vareador Magma E-1350 21 V
Rüttler Magma E-1350 21 V
Harvester Magma E-1350 21 V



Via Industria 1/7 Industriestraße - I-39011 Lana (BZ)
Tel. +39 0473 563277 - Fax +39 0473 563482
info@stockergarden.com - www.stockergarden.com





MOTOSEGHE
MOTOSIERRAS
MOTORSÄGEN
CHAINSAWS

FORBICE E ABBACCHIATORE
TIJERA Y VAREADOR
SCHERE UND RÜTTLER
PRUNING SHEARS AND HARVESTER



POMPE
BOMBAS
PUMPEN
SPRAYERS



2,6
Ah

Art. 312/7



4,0
Ah

Art. 325



8,0
Ah

Art. 328

PIÙ ESIGENZE, UNA SOLUZIONE

MÚLTIPLES NECESIDADES, UNA SOLUCIÓN
ÜBERZEUGENDE LÖSUNG FÜR VIELE ANWENDUNGEN
MULTIPLE NEEDS, ONE SOLUTION

21 V POWER
LINE

Stocker

Scegli la potenza di cui hai bisogno per qualsiasi attività: potatura, raccolta e trattamenti!
Elige la potencia que necesitas para cualquier actividad: poda, recolección y tratamientos!

Wählen Sie die passende Batterie für Ihre Bedürfnisse, egal ob sie schneiden, ernten oder Bäume behandeln!
Choose the power you need for any activity: pruning, harvesting and treatments!



MANICI TELESCOPICI
MANGOS TELESCÓPICOS
TELESKOPSTIELE
TELESCOPIC HANDLES

FORBICE E MOTOSEGA TELESCOPICA
TIJERA Y MOTOSIERRA TELESCÓPICA
TELESKOP-SCHERE UND MOTORSÄGE
TELESCOPIC SHEARS AND CHAINSAW

TRONCARAMI
CORTARRAMAS
ASTSCHEREN
LOPPERS



Art. 624

Abbacchiatore Magma E-1350 21 V

Art. 624

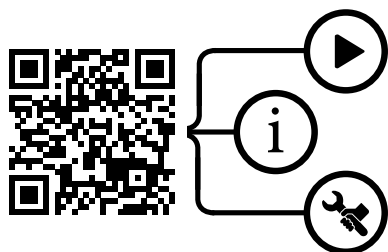
Abbacchiatore Magma E-1350 21 V

Per ulteriori informazioni sul prodotto:

Para más informaciones sobre el producto:

Für weitere Informationen zum Produkt:

For further information about the product:

**Introduzione**

L'abbacchiatore Magma E-1350 21 V è un prodotto di ultima tecnologia, che assicura una buona portabilità, durata e facilità d'uso.

Questo manuale d'uso contiene informazioni importanti per la sicurezza, per la costruzione, il funzionamento, la manutenzione, la conservazione e per risolvere i problemi. Conservate le istruzioni in modo che siano sempre disponibili ad altri utenti. Le caratteristiche tecniche, descrizioni ed illustrazioni riportate in questo manuale sono le più accurate possibili secondo le conoscenze al momento della pubblicazione, ma possono essere modificate senza preavviso.

Qualora si utilizzasse questo prodotto per altri scopi da quelli consentiti, si potrebbe danneggiare e causare lesioni personali. L'operatore si assume la piena responsabilità per qualsiasi incidente avvenuto durante l'utilizzo, per lesioni ai danni di terzi o per lo smarrimento del prodotto. Stocker srl non è responsabile per i danni causati da un uso non conforme o improprio.

Indice

1. Descrizione generale	8
2. Fornitura	9
3. Avvertenze per uso in sicurezza	10
• Simboli.....	10
• I simboli nel manuale	10
• I simboli sul caricabatterie	11
• Istruzioni generali per la sicurezza degli utensili elettrici.....	12
• Sicurezza dell'area di lavoro	12
• Sicurezza elettrica.....	12
• Sicurezza personale	13
• Sicurezza nell'uso degli utensili elettrici.....	14
• Precauzioni per gli utensili a batteria	15
• Altre istruzioni di sicurezza	16
• Istruzioni di sicurezza speciali per utensili alimentati a batteria.....	16
• Altri rischi	17
4. Parametri tecnici	18
5. Componenti e ricambi	20
6. Montaggio	22
7. Utilizzo	22
• Modalità di funzionamento	22
• Istruzioni generali	22
• Ricarica della batteria.....	23
• Condizioni di lavoro.....	24
• Corretto uso del caricabatterie.....	24

Indice

• Avvertenze d'uso.....	25
• Lettura dello schermo LED	26
8. Pulizia e manutenzione	26
• Composizione del kit manutenzione.....	26
• Pulizia	27
• Procedure di smontaggio e montaggio per la manutenzione	27
9. Dove riporre l'abbacchiatore	29
• Stoccaggio	29
• Temperature di stoccaggio consigliate	29
10. Smaltimento dei rifiuti e protezione dell'ambiente	30
11. Problematiche	31

Art. 624

Abbacchiatore Magma E-1350 21 V

Art. 624

Abbacchiatore Magma E-1350 21 V

1**Descrizione generale**

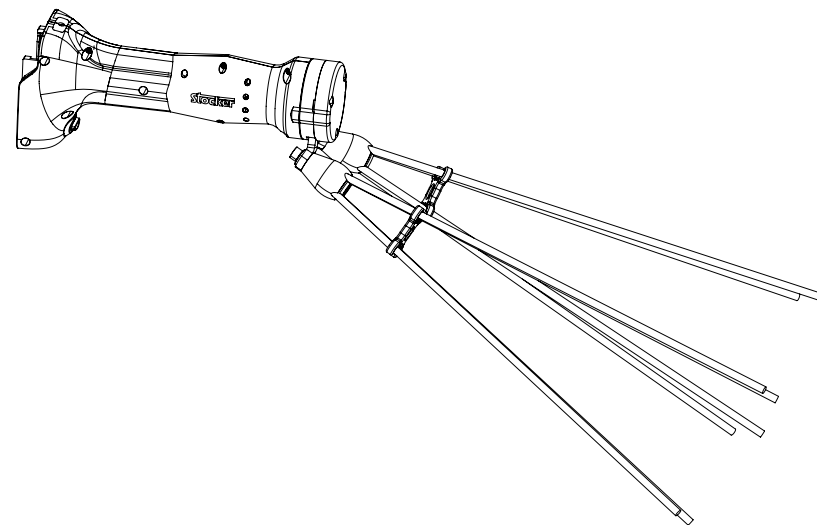
L'abbacchiatore è destinato ad essere utilizzato esclusivamente per la raccolta delle olive tramite vibrazione. Questo dispositivo può essere utilizzato solo da persone adulte e qualificate, in buono stato di salute e non sotto l'effetto di alcool o droghe. I minorenni, di età superiore ai 16 anni, possono utilizzare il dispositivo sotto la supervisione di un adulto. L'utilizzo non è consentito a disabili e ai minorenni di età inferiore ai 16 anni. È particolarmente leggero e ha un design compatto ed ergonomico, questo per garantire un semplice utilizzo con una sola mano e ridurre lo sforzo. L'abbacchiatore è compatibile con tutte le batterie della linea POWER 21 V.

L'operatore ha a disposizione la modalità di funzionamento automatica: premendo il tasto di accensione, le astine cominciano subito a vibrare e l'attrezzo è pronto per cominciare il lavoro.

Il prodotto viene fornito con un caricabatteria e una chiave a brugola 4 mm.

2**Fornitura****Art. 624 - Abbacchiatore Magma E-1350 21 V**

1. Abbacchiatore Magma E-1350 21 V
2. Astina in carbonio (x8)
3. Anti-breaking ring (x2)
4. Chiave a brugola 4 mm
5. Caricabatteria doppio
6. Manuale di istruzioni
7. Fascicolo sulla garanzia



Art. 624

Abbacchiatore Magma E-1350 21 V

Art. 624

Abbacchiatore Magma E-1350 21 V

3

Avvertenze per uso in sicurezza

Al fine di proteggere la vostra sicurezza e quella degli altri, vi preghiamo di leggere attentamente questo manuale prima di utilizzare il vostro nuovo abbacchiatore. Conservare questo manuale in un luogo sicuro. Qualora il prodotto cambi possessore, siete pregati di consegnare questo manuale al nuovo proprietario.

Simboli

In questa sezione sono riportati i simboli di sicurezza della macchina.

I simboli nel manuale



Attenzione: Usare estrema cautela per evitare danni materiali o lesioni personali.



Istruzioni: Procedure per prevenire danni e istruzioni di sicurezza.



Leggere attentamente: Leggere attentamente il manuale di istruzioni.



Guanti: Si prega di indossare guanti per proteggere le mani e le dita da eventuali lesioni.



Protezioni per occhi e orecchie: Indossare una protezione per gli occhi e le orecchie.



Umidità: Non lavorare sotto la pioggia.



Smaltimento: Non smaltire l'abbacchiatore, le batterie e il caricabatteria nei rifiuti domestici. Le batterie, il caricabatteria e l'abbacchiatore usate devono essere portate alla stazione di riciclaggio locale.



Indossare stivali antiscivolo

3

Avvertenze per uso in sicurezza

I simboli sul caricabatterie



Solo per uso interno.



Connettore coassiale con polo positivo interno e polo negativo esterno.



Contenuto di metalli pesanti conforme alla direttiva RoHS.



Dispositivo di classe di protezione II.



Dispositivo di classe di protezione IP20.



Protezione da temperature elevate, massima temperatura ambiente 35°C.



Classe di efficienza energetica del dispositivo.



Smaltimento: Non smaltire l'abbacchiatore, le batterie e il caricabatteria nei rifiuti domestici. Le batterie, il caricabatteria e l'abbacchiatore usate devono essere portate alla stazione di riciclaggio locale.

3

Avvertenze per uso in sicurezza

Istruzioni generali per la sicurezza degli utensili elettrici

**Attenzione!**

1. Leggere tutte le istruzioni e le indicazioni di sicurezza. La mancata osservanza delle avvertenze e delle istruzioni riportate di seguito può provocare scosse elettriche, incendi e/o lesioni gravi.
2. Conservare tutte le istruzioni e le indicazioni di sicurezza per consultarle in futuro.
3. In tutti i seguenti termini di avvertenza, "utensile elettrico" si riferisce a un utensile alimentato a batteria (senza fili).

Sicurezza dell'area di lavoro

1. Mantenere l'area di lavoro pulita e luminosa. Una scarsa visibilità può causare incidenti.
2. Non utilizzare l'utensile elettrico in un ambiente pericoloso, come ad esempio in aree con liquidi, gas o polveri infiammabili. Le scintille degli utensili elettrici infiammano la polvere o il gas.
3. Utilizzare l'utensile elettrico senza distrazioni. Una disattenzione potrebbe far perdere il controllo dell'utensile.

Sicurezza elettrica

1. Evitare il contatto corporeo con superfici messe a terra come tubi, radiatori, rubinetti e frigoriferi. Se il vostro corpo non è isolato, aumenterà il rischio di scosse elettriche.
2. Non esporre l'utensile elettrico alla pioggia. L'acqua all'interno dell'utensile elettrico aumenterà il rischio di scosse elettriche.
3. Qualora sia inevitabile ricaricare la batteria (non inclusa) in un luogo umido, utilizzare un dispositivo a corrente residua (RCD). L'uso di un dispositivo RCD riduce il rischio di scosse elettriche.

3

Avvertenze per uso in sicurezza

Sicurezza personale

1. Utilizzare l'attrezzo solo da terra in condizioni di sicurezza.
2. È necessario essere svegli, vigili e prestare molta attenzione durante l'utilizzo degli utensili elettrici. Non utilizzare l'utensile quando si è stanchi o sotto l'effetto di droghe e farmaci. La stanchezza o la perdita di coscienza durante il funzionamento dell'utensile elettrico può causare gravi lesioni personali.
3. Utilizzare dispositivi di protezione individuale. Indossare sempre occhiali di protezione e dispositivi di sicurezza come maschere antipolvere, scarpe di sicurezza antiscivolo, elmetti, protezioni per l'udito, ecc. Indossare l'equipaggiamento di sicurezza in condizioni adeguate può ridurre le lesioni personali.
4. Per evitare un avvio accidentale dell'utensile, assicurarsi sempre che l'interruttore sia in posizione off quando si collega alla batteria, quando si prende o si trasporta.
5. Rimuovere tutte le chiavi di regolazione o gli attrezzi prima di avviare l'utensile elettrico. Una chiave o un attrezzo lasciato sulle parti mobili dell'utensile elettrico può causare lesioni personali.
6. Attenzione a non sbilanciarsi troppo e non perdere l'equilibrio. Fate sempre attenzione al vostro punto d'appoggio e all'equilibrio del corpo. Ciò consente un buon controllo dell'utensile elettrico soprattutto in situazioni impreviste.
7. Vestirsi in modo appropriato. Non indossare abiti larghi o gioielli. Tenere gli indumenti, i guanti e i capelli lontano dalle parti in movimento. Gli abiti larghi, gli accessori o capelli lunghi possono rimanere impigliati nelle parti in movimento.

3

Avvertenze per uso in sicurezza

Sicurezza nell'uso degli utensili elettrici

1. Non sovraccaricare l'utensile utilizzandolo oltre le specifiche di funzionamento predefinite. Scegliere l'utensile elettrico giusto renderà il vostro lavoro più efficiente e molto più sicuro.
2. Non tentare di utilizzare l'utensile se uno qualsiasi degli interruttori non funziona correttamente. Gli utensili elettrici che non possono essere correttamente controllati con gli interruttori sono pericolosi e devono essere riparati.
3. Scollegare l'utensile elettrico dalla batteria prima di qualsiasi regolazione, pulizia, manutenzione, sostituzione degli accessori o prima dello stoccaggio. Questa disposizione ridurrà il rischio di un avvio accidentale dell'utensile.
4. Conservare gli utensili elettrici fuori dalla portata dei bambini.
5. Non permettere che siano utilizzati da persone che non hanno familiarità con gli utensili elettrici o che non hanno letto queste istruzioni. Gli utensili elettrici sono pericolosi se utilizzati da persone non adeguatamente istruite.
6. Manutenzione dell'utensile: verificare che le parti mobili siano in posizione o siano bloccate, controllare i danni ai componenti e le altre condizioni che influenzano il funzionamento dell'utensile. In caso di danni, l'utensile elettrico deve essere riparato prima di utilizzarlo. Molti incidenti sono causati da utensili elettrici in cattivo stato di manutenzione.
7. Utilizzare l'utensile elettrico, gli accessori e gli attrezzi in conformità alle istruzioni per l'uso e alle condizioni di lavoro. L'utilizzo di utensili elettrici per operazioni che non corrispondono al loro impiego può essere pericoloso.

3

Avvertenze per uso in sicurezza

Precauzioni per gli utensili a batteria (non inclusa)

1. Prima di inserire la batteria nel vostro abbacchiatore, assicuratevi che l'interruttore sia posizionato su Off. L'inserimento della batteria in un utensile elettrico il cui interruttore è attivato può causare un incidente o danni all'utensile.
2. Ricaricare solo con il caricabatterie incluso nella fornitura o fornito da Stocker srl. Quando si utilizza un caricabatterie non adatto, sussiste il pericolo di incendio.
3. Utilizzare solo le batterie originali Stocker. L'uso di batterie non originali può causare danni e rischi di incendio.
4. Tenere lontano dalla batteria oggetti metallici, come graffette, monete, chiavi, chiodi, viti o altri piccoli oggetti metallici, che potrebbero collegare un terminale all'altro. Un corto circuito sui terminali della batteria può causare un incendio.
5. Se usata in modo inappropriato, il liquido della batteria potrebbe fuoriuscire ed è necessario evitare il contatto. In caso di contatto accidentale, sciacquare abbondantemente con acqua. Se il liquido entra in contatto con gli occhi, rivolgersi ad un medico. Il liquido fuoriuscito dalla batteria è corrosivo e provoca bruciature.

Art. 624

Abbacchiatore Magma E-1350 21 V

Art. 624

Abbacchiatore Magma E-1350 21 V

3

Avvertenze per uso in sicurezza

Altre istruzioni di sicurezza

1. Per la sicurezza personale, indossare abbigliamento adeguato, come stivali antiscivolo e pantaloni, guanti e occhiali protettivi.
2. Non indossare abiti larghi e lunghi e non indossare gioielli per evitare che rimangano impigliati nelle parti in movimento.
3. Non utilizzare questo strumento a piedi nudi o in pantofole.
4. Non utilizzare l'abbacchiatore sotto la pioggia o in prossimità di forti campi magnetici.
5. Prima di iniziare a operare, controllare gli oggetti nascosti tra i rami, come fili, cavi, ecc.
6. Tenere sempre l'utensile con una mano e mantenere almeno 15 cm di distanza dall'altra mano.
7. Non utilizzare questo strumento vicino a liquidi o gas infiammabili. Un corto circuito potrebbe causare un'esplosione o un incendio.
8. A meno che non abbiate ricevuto una formazione, non riparate da soli il vostro abbacchiatore. Le riparazioni non descritte in questo manuale possono essere eseguite solo da personale specializzato del rivenditore locale autorizzato o di Stocker srl.

Istruzioni di sicurezza speciali per utensili alimentati a batteria (non inclusa)

1. Prima dell'utilizzo o delle operazioni di ricarica, assicurarsi che la batteria e il caricabatteria siano entrambi asciutti.
2. Prima di inserire la batteria assicuratevi che l'interruttore sia posizionato su Off. In caso contrario si potrebbero causare danni al dispositivo.
3. Il caricabatterie è stato concepito per un uso interno, assicurarsi che la batteria sia ricaricata di conseguenza.
4. Prima di pulire il caricabatterie, scollegarlo dalla presa di corrente e dalla batteria in modo da ridurre i rischi legati alla sicurezza.
5. Non lasciare la batteria sotto la luce diretta del sole per lungo tempo. Non posizionare la batteria su un riscaldatore. Il calore può danneggiare la batteria e aumentare il pericolo di esplosione.

3

Avvertenze per uso in sicurezza

6. Prima della ricarica, assicurarsi che la batteria sia completamente raffreddata.
7. Non aprire la batteria in modo da evitare danni meccanici, causare un corto circuito o l'emissione di un gas nocivo per le vie respiratorie. In caso di malessere, respirare aria fresca e consultare un medico.
8. Non utilizzare una batteria non ricaricabile o qualsiasi altra fonte di alimentazione non approvata da Stocker srl.

Altri rischi

Anche con l'uso corretto di questo strumento elettrico, alcuni rischi continueranno ad esistere. A causa delle sue caratteristiche strutturali, questo utensile può presentare alcuni pericoli nascosti:

1. Causare traumi alla mano
2. Causare danni all'udito quando non si adoperano adeguate protezioni
3. Danni al corpo dovuti al funzionamento prolungato o improprio dell'apparecchio



Attenzione!

Quando è in funzione, il dispositivo elettrico genera un campo elettromagnetico. In determinate circostanze, questo campo magnetico può compromettere la funzione dei dispositivi impiantati nel corpo umano. Al fine di evitare gravi lesioni, si consiglia ai portatori di impianti di consultare il medico e il produttore dell'impianto, prima di utilizzare questo prodotto.



Non toccare le astine mentre l'abbacchiatore è in funzione.

Art. 624

Abbacchiatore Magma E-1350 21 V


Art. 624

Abbacchiatore Magma E-1350 21 V

4

Parametri tecnici

Art. 624 - Abbacchiatore Magma E-1350 21 V


- 1. Campo di lavoro: 35 cm
- 2. Frequenza: 1.350 bpm
- 3. Tensione nominale: DC 29,5 V
- 4. Potenza nominale: 205 W
- 5. Corrente nominale: 0,85 - 3,3 A
- 6. Peso: 845 g
- 7. Lunghezza*: 55 cm
- 8. Rumore - Lp**: 76,7 dB (A)
- 9. Livello di protezione: II 

*con batteria
 **Livello di pressione sonora a 1 m

4

Parametri tecnici

Caricabatterie

- 1. Tensione nominale: 100-240 V AC ,50-60 Hz
- 2. Tensione di uscita: DC 21 V
- 3. Corrente di ricarica: 1.4 A
- 4. Tempo di ricarica: 2 ore
- 5. Livello di protezione: II 

Art. 624

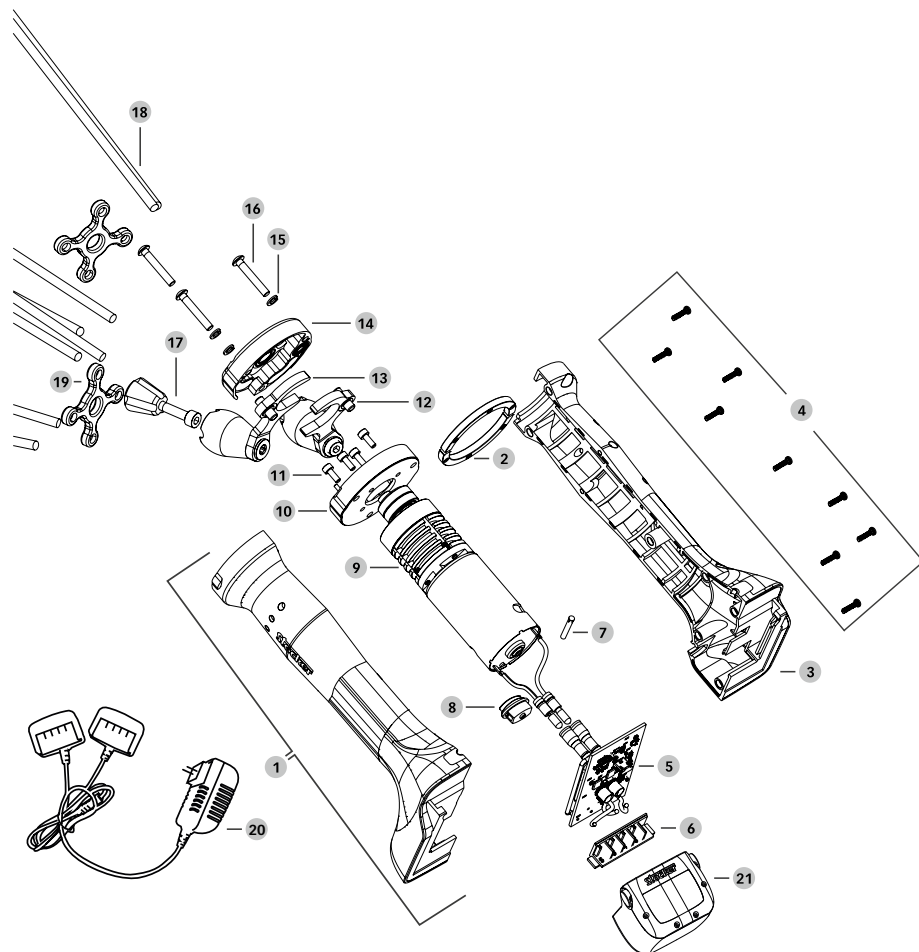
Abbacchiatore Magma E-1350 21 V

Art. 624

Abbacchiatore Magma E-1350 21 V

5

Componenti e ricambi



5

Componenti e ricambi

Ricambi per abbacchiatore

18	624/1	Astina in carbonio
19x2	624/2	Anti-Breaking
13	624/3	Biella sinistra
12	624/4	Biella destra
17x2	624/5	Blocca astine con bulloni
2 + 10 + 11x4 + 14 + 15x3 + 16x3	624/6	Assieme carter di testa con viti
1 + 3 + 4x9 + 7	624/7	Set copertura con viti e indicatore LED
9	624/8	Motoriduttore
5	624/9	Circuito stampato
6	312/11	Contatti per batteria
4x9 + 11x4 + 16x3 + 15x3	624/11	Kit viti completo
8	310/6	Interruttore
20	312/8	Caricabatterie doppio
21	312/7	Batteria Power 21 V 2,6 Ah
21	325	Batteria Power 21 V 4,0 Ah
21	328	Batteria Power 21 V 8,0 Ah

Art. 624

Abbacchiatore Magma E-1350 21 V

Art. 624

Abbacchiatore Magma E-1350 21 V

6

Montaggio

Abbacchiatore Magma E-1350 21 V

Si prega di controllare che l'abbacchiatore e le batterie (non incluse) siano puliti e asciutti.

Incastrare la batteria sul corpo dell'abbacchiatore facendola scorrere verso il basso: se posizionata correttamente, emette un "click". Per scollegare la batteria dal corpo dell'abbacchiatore, premere i due pulsanti laterali e far scorrere verso l'alto.

Posizionare le astine nella loro sede avendo cura di inserirle attraverso l'anti-breaking. Assicurarsi che le astine siano infilate fino in battuta.

Quindi, fissare il blocco astine con la chiave a brugola in dotazione avendo cura di non forzare eccessivamente per evitare danni alle astine.

7

Utilizzo

Modalità di funzionamento

Una volta inserita la batteria, premere il pulsante di accensione. L'abbacchiatore entrerà subito in funzione e le astine cominceranno a vibrare. Avvicinare quindi l'attrezzo ai rami da cui si vuole raccogliere le olive. Una volta terminato il lavoro, spegnere l'abbacchiatore tenendo premuto il pulsante.

Istruzioni generali

Una volta avviato, avvicinare il dispositivo ai rami da cui si vogliono raccogliere le olive ed infilare le astine nella vegetazione. L'apparecchio è progettato per la raccolta di olive e per far cadere una quantità minima di foglie dell'albero, causando un danno minimo alla pianta. Se si verifica un'anomalia, spegnere l'abbacchiatore tramite l'apposito pulsante e scollegare la batteria. Non utilizzare il dispositivo nei giorni di pioggia.

7

Utilizzo

Ricarica della batteria (non inclusa)

Non esporre la batteria a condizioni estreme come temperature elevate o a forti urti. In caso contrario, la perdita della soluzione elettrolitica causerà lesioni personali.



Prima dell'utilizzo o delle operazioni di ricarica, assicurarsi che la batteria e il caricabatteria siano entrambi asciutti.

- Al momento dell'acquisto, la batteria non è completamente carica. Pertanto, l'utente deve caricarla completamente prima di utilizzarla la prima volta.
- Non caricare la batteria per un lungo periodo di tempo, evitare di usare tutta l'energia della batteria, altrimenti la batteria si danneggerà.
- Se la batteria si scarica rapidamente dopo la ricarica, è un segnale che la batteria è esaurita e deve essere sostituita. Si possono utilizzare solo batterie originali. Per acquistare una nuova batteria, si può contattare un rivenditore locale o Stocker srl.
- Si raccomanda di rispettare le istruzioni di sicurezza, le norme e le informazioni ambientali.
- Posizionare il caricabatterie in una stanza tra i 10 °C e i 22 °C a temperatura ambiente per evitare l'ingresso di umidità.
- Controllare che l'interruttore sia in posizione Off.
- Connettere la batteria al caricabatteria mediante l'apposito incastro
- Accertarsi che l'alimentazione corrisponda alla potenza nominale sul caricabatterie e sull'adattatore.
- Quando la luce rossa sul caricabatterie è accesa, indica che la batteria è in ricarica, mentre la luce verde indica che la ricarica è completa.
- Al termine della ricarica, scollegare il caricabatteria dall'alimentazione e la batteria dal caricatore.
- Si prega di assicurarsi che la batteria venga ricaricata almeno una volta ogni sei mesi quando l'abbacchiatore non viene utilizzato per un lungo periodo di tempo.

Condizioni di lavoro

1. Mantenere la temperatura di ricarica del caricabatterie e della batteria tra 0 °C ~ 45 °C e la temperatura di scarica della batteria tra -10 °C ~ +60 °C.
2. La temperatura di lavoro dell'abbacchiatore è di -5 °C ~ +30 °C.

Corretto uso del caricabatterie



Prima dell'utilizzo o delle operazioni di ricarica, assicurarsi che la batteria e il caricabatteria siano entrambi asciutti.

1. Per caricare la batteria utilizzare solo il caricabatterie in dotazione. In caso contrario si possono verificare incendi o esplosioni. Utilizzare il caricabatterie corrispondente per garantire la sicurezza del dispositivo.
2. Controllare il caricabatterie, il cavo e la spina prima di ogni utilizzo. Se è danneggiato, farlo riparare da personale specializzato e utilizzare solo parti originali. Non utilizzare un caricabatterie difettoso e azionarlo da soli per garantire la sicurezza dell'apparecchio.
3. La presa di corrente utilizzata per il caricabatterie deve essere messa a terra. Assicurarsi che la tensione di alimentazione corrisponda al valore nominale della targhetta sul caricabatterie. In caso contrario, potrebbe esserci una scossa elettrica.
4. Scollegare il caricabatterie dalla rete elettrica prima di chiudere o aprire il collegamento alla batteria.
5. Tenere il caricabatterie pulito e lontano da ambienti umidi e dalla pioggia. Non utilizzare il caricabatterie all'aperto. L'ingresso di sporcizia o umidità aumenta il rischio di scosse elettriche.
6. Il caricabatterie può essere utilizzato solo per caricare le batterie originali Stocker compatibili. Se viene utilizzato per altre batterie, può causare lesioni personali e provocare incendi.
7. Evitare danni meccanici al caricabatterie. In caso contrario, si può causare un corto circuito interno.
8. Non utilizzare il caricabatterie sulla superficie di materiali infiammabili (come carta e tessuti).

9. Se l'apparecchiatura è danneggiata, deve essere sostituita dal servizio clienti per prevenire i rischi.
10. Al momento dell'acquisto, la batteria non è completamente carica. Pertanto, l'utente deve caricarla completamente prima di utilizzarla la prima volta. Inserire la batteria nella base e collegare il caricabatterie alla presa di corrente.
11. Al termine della ricarica, scollegare il caricabatteria dall'alimentazione e la batteria dal caricatore.

Avvertenze d'uso



Quando si utilizza questo dispositivo, indossare indumenti adatti e guanti da lavoro. Il rischio di lesioni può essere notevolmente ridotto indossando gli adeguati dispositivi di protezione e garantendo il corretto funzionamento dell'apparecchio.



Assicurarsi che il dispositivo funzioni correttamente prima di ogni utilizzo. L'interruttore di avvio/spegnimento deve essere perfettamente funzionante. Se l'interruttore è allentato, l'alimentazione deve essere disattivata. Se l'interruttore è danneggiato, non utilizzare l'apparecchio.



Assicurarsi che la tensione dell'alimentazione elettrica sia coerente con quella indicata sulla targhetta dell'apparecchio.



Assicurarsi che l'abbacchiatore funzioni correttamente per garantire condizioni di lavoro ottimali.

Art. 624

Abbacchiatore Magma E-1350 21 V

Art. 624

Abbacchiatore Magma E-1350 21 V

7

Utilizzo



Quando si spegne il dispositivo, le astine continueranno a vibrare per alcuni secondi. Attendere che si fermino. Non toccare o bloccare le astine in movimento. Questa è una fonte di pericolo!

Indicatore LED per stato batteria

Per determinare il livello di carica della batteria l'abbacchiatore è dotato di un pratico LED.

LED con luce verde fissa: batteria carica dal 200% al 50%

LED con luce rossa fissa: batteria carica dal 49% al 25%

LED con luce rossa lampeggiante: batteria carica dal 24% fino ad esaurimento

8

Pulizia e manutenzione



Le operazioni di pulizia e manutenzione devono essere eseguite a abbacchiatore spento, con batteria scollegata.

Composizione del kit manutenzione

Attrezzo	Funzione
Brugola 4 mm	Svitare viti e bulloni corpo macchina

8

Pulizia e manutenzione

Pulizia

1. Non spruzzare l'apparecchio con acqua e non immergerlo in acqua, altrimenti può causare scosse elettriche.
2. Tenere pulita l'impugnatura, il vano motore e le attrezzature.
3. Pulire con un panno umido o una spazzola.
4. Non utilizzare detergenti.
5. Pulire accuratamente le astine dopo ogni utilizzo.

Procedure di smontaggio e montaggio per la manutenzione

La manutenzione generale, la pulizia e la sostituzione delle astine richiedono un limitato grado di smontaggio e montaggio.

1. Rimuovere la batteria e posizionare l'abbacchiatore su un piano per facilitare le operazioni.
2. Allentare quanto basta il blocca astine con l'utilizzo della chiave a brugola in dotazione per poter sfilare comodamente le astine dall'apposita sede sulla testa delle bielle
3. Sfilare le astine che necessitano di essere sostituite dalla sede di bloccaggio e dagli anti-breaking
4. Posizionare le nuove astine nella loro sede avendo cura di inserirle attraverso l'anti-breaking. Assicurarsi che le astine siano infilate fino in battuta
5. Fissare nuovamente il blocca astine con la chiave a brugola in dotazione avendo cura di non forzare eccessivamente per evitare danni alle astine.

Art. 624

Abbacchiatore Magma E-1350 21 V

Art. 624

Abbacchiatore Magma E-1350 21 V

8

Pulizia e manutenzione

In caso di sostituzione del motore e/o di una o entrambe le bielle è consigliabile applicare del grasso lubrificante tra le parti. Utilizzare un grasso lubrificante con PTFE o simile che abbia le seguenti specifiche:

- Base chimica: Olio minerale
- Olio di base: Olio minerale
- Colore: Bianco brillante
- Odore/profumo: Caratteristico
- Densità: 0,78 g/cm³
- Temperatura d'esercizio min: -15 °C
- Temperatura d'esercizio max: 130 °C
- Punto di infiammabilità min: 200 °C
- Senza silicone: Sì
- Senza acidi: Sì
- Senza resina: Sì
- Senza AOX: Sì
- Resistenza contro: Acqua, Acqua salata, Soluzioni alcaline deboli, Acidi deboli
- Compatibilità materiale: Acciaio, Metalli non ferrosi, Acciaio inossidabile, EPDM, FKM, NBR

9

Dove riporre l'abbacchiatore

Stoccaggio

La cosa più importante da tenere a mente prima di riporre le batterie (non incluse) del vostro abbacchiatore, è assicurarsi che le batterie siano completamente cariche e che l'alimentazione sia spenta.

1. Assicurarsi che la batteria (non inclusa) sia completamente carica.
2. Assicurarsi che l'alimentazione sia spenta.
3. Evitare di conservare l'apparecchio in ambienti estremamente caldi o freddi.
4. Se l'abbacchiatore non verrà utilizzato per un lungo periodo di tempo, scollegare la batteria prima di riporla.
5. Le batterie e i caricabatterie devono essere collocati in un luogo sicuro per evitare l'apporto di calore, e l'ingresso di polvere e umidità.
6. Le batterie devono essere conservate in un ambiente asciutto.

Temperature di stoccaggio consigliate:

A breve termine (meno di un mese)	- 20 °C ~ 60 °C
A medio termine (meno di sei mesi)	- 10 °C ~ 35 °C
A lungo termine (più di sei mesi)	0 °C ~ 30 °C

1. La batteria e le sostanze infiammabili devono essere tenute ad almeno 1,5 metri di distanza l'una dall'altra.
2. Per garantire la durata di vita dell'apparecchiatura e per evitare il suo degrado, essa deve essere conservata con una sufficiente carica della batteria.
3. Quando non viene utilizzata, ricaricare la batteria almeno una volta ogni sei mesi.
4. Non attivare l'interruttore di alimentazione durante la conservazione.

Art. 624

Abbacchiatore Magma E-1350 21 V

10 Smaltimento dei rifiuti e protezione dell'ambiente

Rimuovere la batteria dal dispositivo e riciclare l'apparecchiatura, le batterie, gli accessori e l'imballaggio in modo ecologico. L'apparecchio non deve essere smaltito con i comuni rifiuti domestici. L'apparecchiatura va consegnata al centro riciclaggio. Se l'apparecchiatura viene smontata le parti devono essere separate in base al tipo di materiale e consegnate al centro riciclaggio.

- Non smaltire la batteria con rifiuti domestici, fuoco (pericolo di esplosione) o acqua.
- In caso di perdite di gas o liquidi tossici, le batterie danneggiate possono rappresentare un rischio per l'ambiente e la salute dell'operatore.
- Scaricare tutta l'energia della batteria prima di smaltirla.
- Usare del nastro adesivo o incollare qualsiasi apertura della batteria per evitare cortocircuiti.
- Non smaltire la batteria carica.
- Smaltire la batteria secondo le norme locali.
- Inviare la batteria al punto di recupero delle batterie per un riciclaggio ecologico.
- Si prega di consultare la vostra azienda locale di gestione dei rifiuti o il nostro centro di assistenza.

Art. 624

Abbacchiatore Magma E-1350 21 V

11 Problematiche

Problemi	Cause	Soluzioni
L'abbacchiatore non si avvia	<ol style="list-style-type: none"> 1. La batteria è scarica 2. La batteria non è collegata 3. Guasto dell'interruttore 	<ol style="list-style-type: none"> 1. Ricaricare la batteria. Istruzioni a pag. 23. 2. Controllare che la batteria sia inserita correttamente nel vano. Se posizionata correttamente, emette un "click". 3. Inviare in riparazione presso un rivenditore locale autorizzato o da Stocker Srl.
Funzionamento intermittente	<ol style="list-style-type: none"> 1. Collegamenti interni allentati 2. Guasto dell'interruttore 	<ol style="list-style-type: none"> 1./2. Inviare in riparazione presso un rivenditore locale autorizzato o da Stocker Srl.
La batteria non si ricarica. Il caricatore fa una luce lampeggiante rossa.	<ol style="list-style-type: none"> 1. La batteria non è posizionata correttamente nel caricabatteria 2. Il caricabatteria non è collegato correttamente alla rete elettrica 3. I contatti del caricabatteria sono sporchi 4. La batteria o il caricabatteria sono danneggiati o difettosi 	<ol style="list-style-type: none"> 1. Controllare che la batteria sia inserita correttamente nel caricabatteria. Se posizionata correttamente, emette un "click". 2. Connettere correttamente 3. Pulire con uno straccio asciutto 4. Provare a ricaricare entrambe le batterie con il caricabatteria. Se solo una delle due batterie viene ricaricata, l'altra batteria è danneggiata o difettosa. Se il caricabatteria non carica nessuna delle batterie, è danneggiato o difettoso. Contattare il rivenditore locale o Stocker srl per richiedere i ricambi.

Per assistenza e servizio, si prega di contattare il rivenditore locale o Stocker S.r.l.

11

Introducción

El vareador Magma E-1350 21 V es un producto de última tecnología, que garantiza una buena portabilidad, durabilidad y facilidad de uso.

Este manual de uso contiene importantes informaciones para la seguridad, el mantenimiento y la conservación. Conservar las instrucciones de manera que estén siempre disponibles a otros usuarios. Las características técnicas, descripciones e imágenes que contiene este manual son las más cuidadosas posibles en base a los conocimientos al momento de su publicación, pero pueden ser modificadas sin preaviso.

Si este producto se usa para otros fines no aprobados, puede causar daños al equipo y lesiones al usuario. Este dispositivo solo puede ser utilizado por adultos. El operador o usuario asume toda la responsabilidad por cualquier accidente uso, lesiones a terceros o pérdida de bienes de terceros durante el uso. Stocker srl no se hace responsable de los daños causados por un uso no convencional o inadecuado.

Índice

1. Descripción general	46
2. Suministro	47
3. Advertencias para un uso seguro	48
• Definición de símbolos.....	48
• Símbolos presentes en el manual.....	48
• Símbolos presentes en el cargador.....	49
• Instrucciones generales de seguridad para herramientas eléctricas.....	50
• Seguridad en el área de trabajo.....	50
• Seguridad eléctrica.....	50
• Seguridad corporal.....	51
• Seguridad en el uso de herramientas eléctricas.....	52
• Instrucciones para herramientas alimentadas por batería.....	53
• Otras instrucciones de seguridad.....	54
• Instrucciones especiales de seguridad para herramientas alimentadas por batería.....	54
• Otros riesgos.....	55
4. Parámetros técnicos	56
5. Componentes y recambios	58
6. Montaje	60
7. Utilizo	60
• Modo de funcionamiento.....	60
• Instrucciones generales.....	60
• Carga de la batería.....	61
• Condiciones de trabajo.....	62
• Uso adecuado del cargador de batería.....	62

Índice

• Advertencias de uso.....	63
• Lectura de la pantalla LED.....	64
8. Limpieza y mantenimiento	64
• Composición del kit mantenimiento.....	64
• Limpieza.....	65
• Montaje y desmontaje para mantenimiento.....	65
9. Dónde guardar el vareador	67
• Almacenamiento de el vareador.....	67
• Temperaturas de almacenamiento recomendadas.....	67
10. Eliminación de residuos y protección del medio ambiente	68
11. Solución de problemas	69

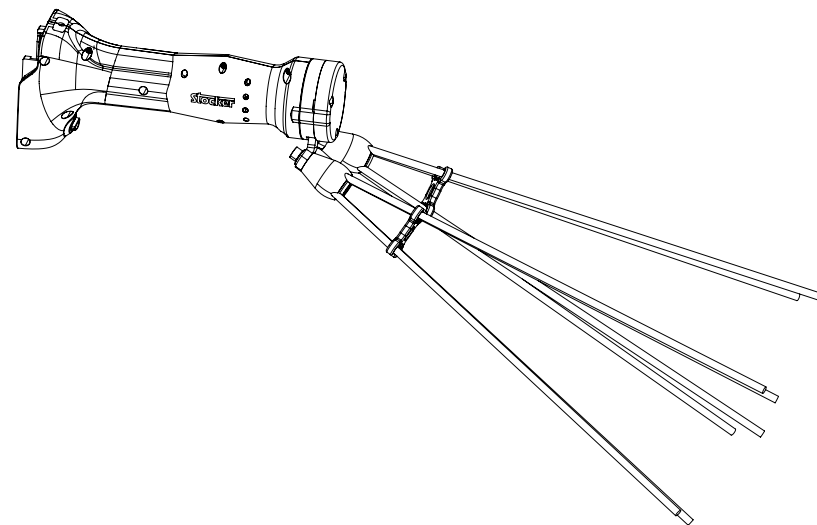
1**Descripción general**

El vareador está destinado exclusivamente a la recolección de aceitunas por vibración. Este dispositivo solo puede ser utilizado por personas adultas y cualificadas, en buen estado de salud y no bajo la influencia de alcohol o drogas. Los menores, mayores de 16 años, pueden utilizar el dispositivo bajo la supervisión de un adulto. El uso no está permitido a personas discapacitadas y a menores de 16 años. Es especialmente ligero y presenta un diseño compacto y ergonómico para asegurar un uso fácil con una sola mano y reducir el esfuerzo. El Vareador es compatible con todas las baterías de la línea POWER 21 V.

El operador tiene a su disposición el modo de funcionamiento automático: pulsando el botón de encendido, las varillas comienzan inmediatamente a vibrar y la herramienta está lista para comenzar el trabajo. El producto se suministra con un cargador de batería y una llave Allen de 4 mm.

2**Suministro****Art. 624 - Vareador Magma E-1350 21 V**

1. Vareador Magma E-1350 21 V
2. Barra de carbonio (x8)
3. Anti-breaking ring (x2)
4. Llave Allen 4 mm
5. Cargador doble
6. Manual de instrucciones
7. Carpeta de garantía



3

Advertencias para un uso seguro

Para preservar su seguridad y la de los demás, lea detenidamente este manual antes de utilizar el vareador por primera vez. Conserve este manual en un lugar seguro. Si su vareador cambia de propietario, entréguele el presente manual.

Definición de símbolos

Esta sección describe los símbolos básicos de seguridad situados en la máquina.

Símbolos presentes en el manual



Advertencia: Preste la máxima atención para evitar daños o lesiones.



Instrucciones: Pasos para evitar daños y de seguridad.



Lea atentamente: Lea detenidamente el manual de instrucciones.



Guantes: Use guantes para proteger manos y dedos frente a lesiones.



Protección para ojos/oídos: Use protección para ojos y oídos.



Humedad: No opere bajo la lluvia.



Eliminación: No desechar el vareador, las baterías y el cargador con la basura doméstica. Las baterías, el cargador y el vareador usadas deben llevarse a la estación de reciclaje local.



Usar botas antideslizantes

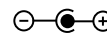
Advertencias para un uso seguro

3

Símbolos presentes en el cargador



Sólo para uso interno.



Conector coaxial con polo positivo interno y polo negativo externo.



Contenido de metales pesados que cumple con la directiva RoHS.



Dispositivo de clase de protección II.



Dispositivo de clase de protección IP20.



Protección de altas temperaturas, temperatura máxima ambiente 35°C.



Clase de eficiencia energética del dispositivo.



Eliminación: No desechar el vareador, las baterías y el cargador con la basura doméstica. Las baterías, el cargador y el vareador usadas deben llevarse a la estación de reciclaje local.

3

Advertencias para un uso seguro

Instrucciones generales de seguridad para herramientas eléctricas



¡Atención!

1. Lea todas las indicaciones de seguridad e instrucciones. Si no se siguen las advertencias e instrucciones siguientes, se pueden producir descargas eléctricas, incendios y/o lesiones graves.
2. Conserve todas las indicaciones de seguridad e instrucciones para futuras consultas.
3. El término „herramienta eléctrica“ en todas las advertencias enumeradas a continuación se refiere a su herramienta eléctrica alimentada con batería (sin cable).

Seguridad en el área de trabajo

4. Mantenga el área de trabajo limpia y despejada. La mala visibilidad puede causar accidentes.
5. No opere la herramienta eléctrica en un ambiente peligroso, como áreas con líquidos inflamables, gases o polvo. Las herramientas mecánicas generan chispas que pueden incendiar polvo o gases.
6. Opere la herramienta eléctrica sin distracciones. La falta de atención puede hacer que el operador pierda el control de la herramienta.

Seguridad eléctrica

1. Evite el contacto de su cuerpo con superficies conectadas a tierra como tuberías, radiadores, estufas y frigoríficos. Si su cuerpo está conectado a tierra, aumentará el riesgo de descarga eléctrica.
2. No exponga la herramienta eléctrica a la lluvia. Si entra agua en la herramienta eléctrica, aumentará el riesgo de descarga eléctrica.
3. Si es inevitable cargar la herramienta eléctrica en un lugar húmedo, utilice un suministro eléctrico protegido por un dispositivo diferencial residual (DDR). El uso de un DDR reduce el riesgo de descarga eléctrica.

Advertencias para un uso seguro

3

Seguridad corporal

1. Utilice la herramienta únicamente desde el suelo en condiciones seguras.
2. Esté despierto, alerta y preste mucha atención durante el funcionamiento de las herramientas eléctricas. No opere la herramienta eléctrica estando cansado o bajo la influencia de sustancias o medicamentos. Quedarse dormido o perder el conocimiento durante el funcionamiento de la herramienta eléctrica puede provocar lesiones personales graves.
3. Use equipo de protección personal. Use siempre gafas y equipo de seguridad como máscaras antipolvo, calzado de seguridad antideslizante, casco, protección auditiva, etc. El uso de equipo de seguridad en condiciones apropiadas puede reducir las lesiones personales.
4. Para evitar un arranque accidental de la herramienta, asegúrese de que el interruptor esté en la posición de apagado cuando conecte la fuente de alimentación o la batería, levante o transporte la herramienta.
5. Retire eventuales llaves y utensilios antes de encender la herramienta eléctrica. Una llave o una llave inglesa olvidada en las partes móviles de la herramienta eléctrica puede causar lesiones personales.
6. No trate de extender su alcance de forma que pueda perder el equilibrio. Preste siempre atención a su punto de apoyo y equilibrio corporal. Esto permite un adecuado control de la herramienta eléctrica, especialmente ante situaciones inesperadas.
7. Vístase adecuadamente. No use ropa holgada ni joyas. Mantenga la ropa, guantes y cabello lejos de las partes móviles. La ropa suelta, los accesorios o el cabello largo suelto pueden quedar atrapados en las piezas móviles.

3

Advertencias para un uso seguro**Seguridad en el uso de herramientas eléctricas**

1. No sobrecargue la herramienta usándola fuera de las especificaciones de funcionamiento para la que ha sido diseñada. Elegir la herramienta eléctrica adecuada hará que su trabajo sea más eficiente y mucho más seguro.
2. No intente usar la herramienta si alguno de los interruptores no funciona correctamente. Las herramientas eléctricas que no pueden controlarse mediante interruptores son peligrosas y deben repararse.
3. Retire la batería de la herramienta eléctrica antes de realizar cualquier operación de ajuste, limpieza, mantenimiento, cambio de accesorios o de preparación para el almacenamiento. Esta medida de protección reducirá el riesgo de arranque accidental de la herramienta.
4. Cuando no estén en uso, almacene las herramientas eléctricas fuera del alcance de los niños.
5. No permita que las herramientas eléctricas sean operadas por personas no familiarizadas con las herramientas eléctricas o con estas instrucciones. Las herramientas eléctricas son peligrosas en manos de personas inexpertas.
6. Mantenimiento de la herramienta eléctrica: compruebe que no haya atascos en las piezas móviles, eventuales daños en piezas y otras condiciones que afecten al funcionamiento de la herramienta eléctrica. En caso de presentar daños, la herramienta eléctrica debe repararse antes de su uso. Muchos accidentes se deben a herramientas eléctricas cuyo mantenimiento ha sido deficiente.
7. Mantenga la herramienta de corte afilada y limpia. Las herramientas bien mantenidas con filos cortantes son menos propensas a atascarse y fáciles de controlar.
8. Use la herramienta eléctrica, los accesorios y el resto de componentes de acuerdo con las instrucciones de funcionamiento y las condiciones de trabajo. El uso de herramientas eléctricas para operaciones que no coinciden con su destino de uso puede ser peligroso.

Advertencias para un uso seguro**Instrucciones para herramientas alimentadas por batería (no incluida)**

1. Asegúrese de que el interruptor esté apagado antes de insertar la batería en el vareador. Insertar la batería en una herramienta eléctrica con el interruptor en posición ON puede causar accidentes o daños a la herramienta.
2. Recargue sólo con el cargador incluido en el suministro o suministrado por Stocker srl. Existe peligro de incendio si se utiliza un cargador inadecuado.
3. Utilice solo las baterías suministradas por Stocker. El uso de baterías no originales puede causar daños y riesgos de incendio.
4. Cuando la batería no esté en uso, manténgala alejada de otros objetos metálicos, como clips, monedas, llaves, clavos, tornillos u otros objetos metálicos pequeños, que puedan realizar una conexión de un terminal. Un cortocircuito en el extremo de la batería puede provocar un incendio.
5. Con un uso inapropiado, puede salpicar líquido de la batería con el que se debe evitar el contacto. Si entra accidentalmente en contacto con este líquido, enjuague con agua. Si el líquido entra en contacto con los ojos, busque atención médica. El líquido de la batería puede corroer o quemar.

3

Advertencias para un uso seguro

Otras instrucciones de seguridad

1. Para su seguridad personal, use equipo adecuado, como botas antideslizantes y pantalones, guantes y gafas de protección.
2. No use prendas y joyas sueltas y largas a fin de evitar que queden atrapadas en las partes móviles.
3. No use esta herramienta con los pies descalzos o con calzado ligero.
4. No use esto vareador bajo la lluvia o cerca de campos magnéticos intensos.
5. Antes de comenzar a operar, compruebe la presencia de eventuales elementos ocultos en el seto y las ramas, como alambres, cuerdas, etc.
6. Cuando use este producto, sostenga siempre la herramienta con una mano y manténgala al menos a 15 cm de la otra mano.
7. No use esta herramienta cerca de líquidos o gases inflamables. De producirse un cortocircuito, puede provocar una explosión o un incendio.
8. Si no ha recibido capacitación, no repare el vareador por su cuenta. Las reparaciones no indicadas en este manual solo las puede realizar personal especializado del distribuidor local autorizado o de Stocker srl.

Instrucciones especiales de seguridad para herramientas alimentadas por batería (no incluida)

1. Antes del uso o de las operaciones de recarga, asegúrese de que la batería y el cargador están ambos secos.
2. Asegúrese de que el interruptor de la batería esté apagado antes de insertar la batería. Insertar la batería sin haber apagado el dispositivo puede dañarlo.
3. El cargador de batería está diseñado para su uso en interiores; asegúrese de que la batería solo se cargue en interiores.
4. Antes de limpiar el cargador, desenchúfelo de la toma de CA y retire la batería para reducir riesgos de seguridad.
5. No deje la batería bajo la luz solar directa durante mucho tiempo. No coloque la batería sobre un calentador. El calor puede dañar la batería y existe peligro de explosión.

Advertencias para un uso seguro

6. Antes de cargar una batería recalentada, asegúrese de que se haya enfriado por completo.
7. A fin de evitar daños mecánicos, no abra la batería. Puede causar un cortocircuito o emitir gases dañinos para el tracto respiratorio. En caso de molestias, respire aire fresco y busque atención médica.
8. No utilice una batería no recargable ni ninguna otra fuente de alimentación no aprobada por Stocker srl.

Otros riesgos

Incluso con un uso correcto de esta herramienta eléctrica, siguen existiendo algunos riesgos. Debido a sus características estructurales, esta herramienta eléctrica puede presentar algunos peligros no visibles:

1. Causar trauma en la mano.
2. Daños auditivos si no se utilizan protectores para los oídos
3. Daños corporales para el usuario debido a una operación a mano prolongada o irrazonable del dispositivo



¡Atención!

Cuando está en uso, el dispositivo eléctrico genera un campo electromagnético. En ciertas circunstancias, este campo magnético puede dañar el funcionamiento de implantes humanos. Para evitar lesiones graves, recomendamos a los usuarios con implantes en el cuerpo que consulten al médico y al fabricante del implante antes de usar este producto.



No toque las barras de carbonio mientras el vareador esté funcionando.

4

Parámetros técnicos

Parámetros técnicos

4

Art. 624 - Vareador Magma E-1350 21 V

- 1. Campo de trabajo:..... 35 cm
- 2. Frecuencia: 1.350 bpm
- 3. Potencia nominal: DC 29,5 V
- 4. Corriente nominal: 205 W
- 5. Punto de parada de protección de corriente: 0,85 - 3,3 A
- 6. Peso:..... 845 g
- 7. Longitud*: 55 cm
- 8. Ruido - Lp** : 76,7 dB (A)
- 9. Nivel de protección:..... II

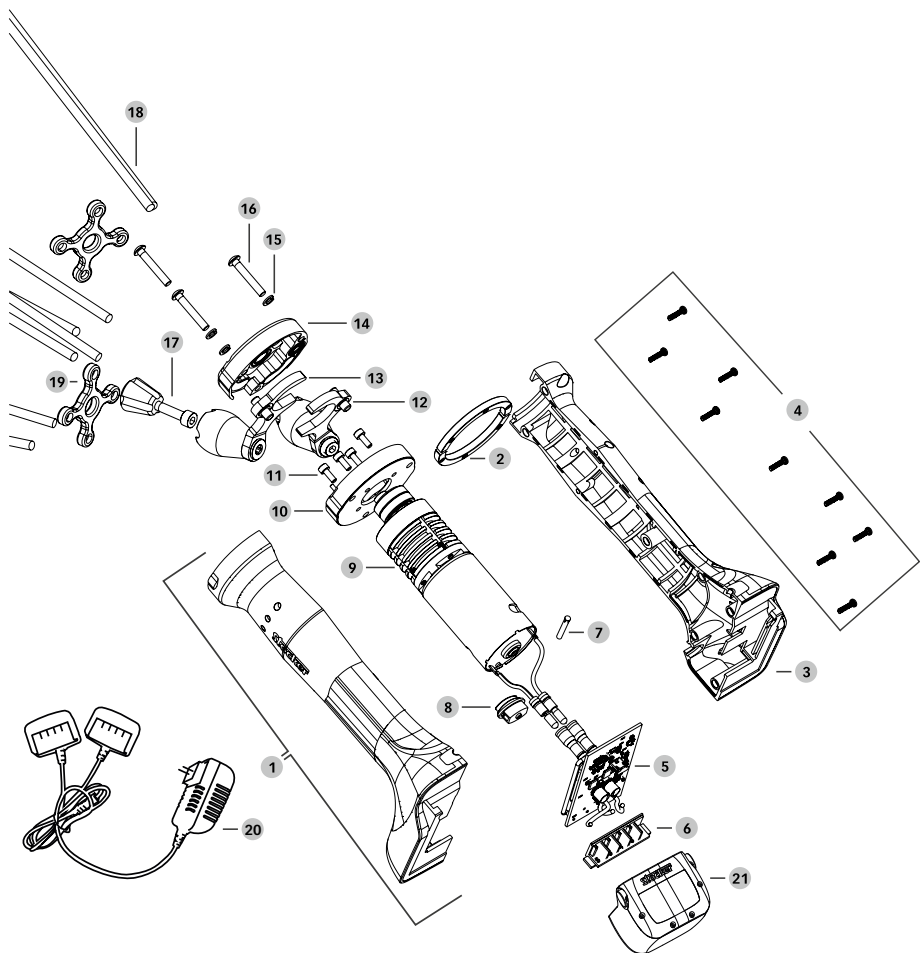
* con batería
**Nivel de presión acústica a 1 m

Cargador

- 1. Voltaje nominal: 100-240 V AC ,50-60 Hz
- 2. Voltaje de salida: DC 21 V
- 3. Corriente de recarga: 1.4 A
- 4. Tiempo de carga: 2 h
- 5. Nivel de protección:II

5

Componentes y recambios



Componentes y recambios

5

Recambios para el vareador

18	624/1	Barra de carbonio
19x2	624/2	Anti-Breaking
13	624/3	Biela izquierda
12	624/4	Biela derecha
17x2	624/5	Bloqueador varillas con tornillos
2 + 10 + 11x4 + 14 + 15x3 + 16x3	624/6	Conjunto carcasa del cabezal con tornillería
1 + 3 + 4x9 + 7	624/7	Juego de fundas con tornillos y indicador LED
9	624/8	Motorreductor
5	624/9	Circuito impreso
6	312/11	Contactos batería
4x9 + 11x4 + 16x3 + 15x3	624/11	Kit tornillos completo
8	310/6	Interruptor
20	312/8	Cargador doble
21	312/7	Batería Power 21 V 2,6 Ah
21	325	Batería Power 21 V 4,0 Ah
21	328	Batería Power 21 V 8,0 Ah

6

Montaje

Vareador Magma E-1350 21 V

Compruebe que el vareador y las baterías (no incluidas) estén limpios y secos. Encaje la batería en el cuerpo del vareador deslizándola hacia abajo: si se coloca correctamente, se escucha un „clic“. Para desconectar la batería del cuerpo del vareador, presione los dos botones laterales y deslice hacia arriba.

Coloque las varillas en su sitio teniendo cuidado de insertarlas a través del anti-breaking.

Asegúrese de que las varillas estén insertadas hasta el tope. A continuación, fije el bloqueador de varillas con la llave Allen suministrada, teniendo cuidado de no forzar demasiado para evitar daños en las varillas.

7

Utilizo

Modo de funcionamiento

Una vez insertada la batería, pulse el botón de encendido. El vareador entrará en funcionamiento inmediatamente y las varillas empezarán a vibrar. A continuación, acerque la herramienta a las ramas de las que desea recolectar las aceitunas. Una vez terminado el trabajo, apague el vareador manteniendo pulsado el botón.

Instrucciones generales

Una vez iniciado, acerque el dispositivo a las ramas de las que desea recolectar las aceitunas e introduzca las varillas en la vegetación. El aparato está diseñado para la recolección de aceitunas y para dejar caer una cantidad mínima de hojas del árbol, causando un daño mínimo a la planta. Si se produce una anomalía, apague el vareador con el botón correspondiente y desconecte la batería. No utilice el dispositivo en días de lluvia.

7

Utilizo

Carga de la batería (no incluida)

No exponga la batería a condiciones extremas, como altas temperaturas o golpes. De lo contrario, pueden producirse lesiones personales debidas a fugas de la solución.



Antes del uso o de las operaciones de recarga, asegurarse de que la batería y el cargador están ambos secos.

- La batería de este producto se ha cargado completamente antes de la compra. Por lo tanto, debe estar completamente cargada para el primer uso.
- No cargue la batería durante un tiempo prolongado y evite utilizar toda la energía de la batería a fin de evitar daños a la batería.
- Si el tiempo de uso de la batería una vez completamente cargada se reduce significativamente, esto indica que la vida útil de la batería ha llegado a su fin y se debe reemplazar. Los usuarios solo pueden usar baterías originales. Para obtener una batería nueva, los usuarios pueden contactar con el distribuidor local o con Stocker Srl.
- Observe en todo momento las instrucciones de seguridad aplicables, así como la normativa e información en materia medioambiental.
- Coloque el cargador en un espacio cerrado a una temperatura ambiente de entre 10 y 22 °C para evitar la entrada de humedad.
- Asegúrese de que el interruptor está en la posición de apagado.
- Conecte el adaptador del cargador al conector de la batería dispuesto para este fin.
- Asegúrese de que la fuente de alimentación es compatible con la clasificación del cargador y el adaptador.
- La luz roja del cargador se enciende indicando que la batería se está cargando, mientras que la luz verde indica que la carga se ha completado.
- Una vez completada la carga, desenchufe el conector de la fuente de alimentación y desconecte el conector de la batería.
- Asegúrese de que la batería se carga al menos una vez cada seis meses cuando el vareador no esté en uso durante mucho tiempo.

7

Utilizo

Condiciones de trabajo

1. Mantenga la temperatura de carga del cargador y la batería entre 0 °C y 45 °C, y la temperatura de descarga de la batería entre -10 y 60 °C.
2. La temperatura de trabajo el vareador es de entre -5 y 30 °C.

Uso adecuado del cargador de batería

Antes del uso o de las operaciones de recarga, asegurarse de que la batería y el cargador están ambos secos.

1. Utilice únicamente el cargador suministrado para cargar la batería. De lo contrario, puede provocar un incendio o una explosión. Use el cargador correspondiente para garantizar la seguridad del dispositivo.
2. Compruebe el cargador, el cable y el enchufe antes de cada uso. Si presenta daños, hágalo reparar por personal cualificado utilizando repuestos originales. No utilice un cargador defectuoso ni lo encienda por sí mismo a fin de garantizar la seguridad del dispositivo.
3. La toma de alimentación eléctrica debe estar conectada a tierra. Asegúrese de que el voltaje de la fuente de alimentación coincida con las especificaciones de la placa de identificador del cargador. De lo contrario, puede producirse una descarga eléctrica.
4. Desconecte el cargador de la fuente de alimentación antes de cerrar o abrir la conexión a la batería.
5. Mantenga el cargador limpio y alejado de ambientes húmedos y de la lluvia. No use el cargador al aire libre. La entrada de suciedad o de humedad incrementa el riesgo de descarga eléctrica.
6. El cargador solo se puede usar para cargar la batería original. Si se utiliza para cargar otras baterías, puede causar lesiones personales y provocar incendios.
7. Evite daños mecánicos al cargador. De lo contrario, puede causar un cortocircuito interno.
8. No utilice el cargador sobre materiales inflamables (como papel o tejidos).

Utilizo

9. Si el equipo está dañado, debe ser reemplazado por Stocker srl, el personal de asistencia al cliente para prevenir peligros.
10. En el momento de la compra, la batería no está completamente cargada. Por lo tanto, el usuario debe cargarla completamente antes de usarlo por primera vez. Inserte la batería en la base y enchufe el cargador a la toma de corriente.
11. Una vez que la batería esté completamente cargada, desconecte el cargador de la fuente de alimentación y del dispositivo.

Advertencias de uso

Cuando use este dispositivo, vista ropa adecuada y guantes de trabajo. El riesgo de lesiones puede reducirse usando un dispositivo de protección y comprobando que el dispositivo funciona correctamente.



Asegúrese de que el dispositivo funciona correctamente antes de cada uso. El interruptor de encendido/apagado debe funcionar correctamente. Si el interruptor está suelto, se debe interrumpir la alimentación. Si el interruptor está dañado, deje de usar el dispositivo.



Asegúrese de que el voltaje de la fuente de alimentación coincida con el voltaje indicado en la placa de identificación del dispositivo.



Asegúrese de que el vareadro trabaja correctamente para una operación en un estado óptimo.



Cuando se apague el dispositivo, las varillas seguirán vibrando durante unos segundos. Espere a que se detengan. No toque ni bloquee las varillas en movimiento. Esta es una fuente de peligro.

7

7

Utilizo

Lectura de la pantalla LED

Para determinar el nivel de carga de la batería, el vareador está equipado con un práctico LED.

LED con luz verde fija: batería cargada del 200% al 50%

LED con luz roja fija: batería cargada del 49% al 25%

LED con luz roja intermitente: batería cargada del 24% hasta agotar

8

Limpieza y mantenimiento



Las operaciones de limpieza y mantenimiento deben realizarse con el vareador apagado y con la batería desconectada.

Composición del kit mantenimiento

Herramienta	Función
Llave Allen 4 mm	Desenrosque los tornillos y pernos del cuerpo de la máquina

Limpieza y mantenimiento

8

Limpieza

No rocíe con agua el vareador ni la sumerja en agua para limpiarla.

1. No rocíe el equipo con agua ni lo sumerja en agua, de lo contrario puede causar una descarga eléctrica.
2. Mantenga limpios el mango del depósito de ventilación, el espacio del motor y el equipamiento.
3. Limpie con un paño húmedo o cepillo.
4. No utilice detergentes.
5. Limpie cuidadosamente las barras después de cada uso.

Montaje y desmontaje para mantenimiento

El mantenimiento general, la limpieza y la sustitución de las varillas requieren un grado limitado de desmontaje y montaje.

1. Retire la batería y coloque el vareador sobre una superficie plana para facilitar las operaciones.
2. Afloje lo suficiente el bloqueador de varillas con el uso de la llave Allen suministrada para poder extraer cómodamente las varillas del asiento correspondiente en la cabeza de las bielas.
3. Retire las varillas que necesitan sustitución del asiento de bloqueo y de los anti-breaking.
4. Coloque las nuevas varillas en su asiento teniendo cuidado de insertarlas a través de los anti-breaking. Asegúrese de que las varillas estén insertadas hasta el tope.
5. Fije nuevamente el bloqueador de varillas con la llave Allen suministrada, teniendo cuidado de no forzar demasiado para evitar daños en las varillas.

8

Limpieza y mantenimiento

En caso de sustitución del motor y/o de una o ambas bielas, se aconseja aplicar grasa lubricante entre las piezas.

Utilizar una grasa lubricante con PTFE o similar que tenga las siguientes especificaciones:

- Base química: Aceite mineral
- Aceite base: Aceite mineral
- Color: blanco brillante
- Olor/perfume: Característico
- Densidad: 0,78 g/cm³
- Temperatura mínima de funcionamiento: -15 °C
- Temperatura máxima de funcionamiento: 130 °C
- Punto de inflamación mínimo: 200 °C
- Sin silicona: Sí
- Sin ácido: Sí
- Sin resina: Sí
- Sin AOX: Sí
- Resistencia contra: Agua, Agua salada, Soluciones alcalinas débiles, Ácidos débiles
- Compatibilidad de materiales: Acero, Metales no ferrosos, Acero inoxidable, EPDM, FKM, NBR

Dónde guardar el vareador

9

Almacenamiento de el vareador

Lo más importante a tener en cuenta antes de almacenar las baterías de iones de litio de su vareador es asegurarse de que estén completamente cargadas y que el interruptor de alimentación esté apagado.

1. Asegúrese de que la batería (no incluida) esté totalmente cargada.
2. Asegúrese de que la batería esté apagada.
3. Evite almacenar el dispositivo en ambientes extremadamente cálidos o fríos.
4. Si el dispositivo no se utilizará durante mucho tiempo, desconecte la batería antes de almacenarlo.
5. Las baterías y los cargadores deben guardarse en un lugar seguro para evitar el calor y la entrada de polvo y humedad.
6. Las baterías deben almacenarse en un ambiente seco.

Temperaturas de almacenamiento recomendadas

Corto plazo (menos de un mes)	- 20 ° C ~ 60 ° C
Medio plazo (menos de seis meses)	- 10 ° C ~ 35 ° C
Largo plazo (más de seis meses)	0 ° C ~ 30 ° C

1. La batería y los materiales inflamables deben mantenerse al menos a 1,5 metros de distancia.
2. Para garantizar la vida útil del equipo y evitar su degradación, debe almacenarse con suficiente carga de batería.
3. Cuando no esté en uso, cargue la batería al menos una vez cada seis meses.
4. No encienda el interruptor de funcionamiento durante el almacenamiento.

Eliminación de residuos y protección del medio ambiente

Retire la batería del dispositivo y recicle el equipo, las baterías, los accesorios y el embalaje de forma respetuosa con el medio ambiente. El dispositivo no debe desecharse junto con los residuos domésticos. El equipo debe entregarse al centro de reciclaje. Si se desmonta el equipo, las piezas deben separarse según el tipo de material y entregarse al centro de reciclaje.

- No deseche la batería junto con los residuos domésticos ni la arroje al fuego (peligro de explosión) o al agua.
- Si hay fugas de gases o líquidos tóxicos, las baterías dañadas pueden suponer un riesgo para el medio ambiente y la salud del usuario.
- Descargue toda la energía de la batería antes de desecharla.
- Use cinta adhesiva o cola para cerrar las aberturas de la batería a fin de evitar cortocircuitos.
- No deseche la batería estando encendida.
- Deseche la batería de acuerdo con la normativa local.
- Envíe la batería al punto de recuperación para un reciclaje ecológico.
- Consulte a su servicio municipal de gestión de residuos o a nuestro centro de servicio.

Solución de problemas

Problemas	Causas	Soluciones
El vareador no funciona	<ol style="list-style-type: none"> 1. La batería está agotada 2. La batería no está conectada. 3. Fallo del interruptor 	<ol style="list-style-type: none"> 1. Recargue la batería. Instrucciones en la página 61. 2. Compruebe que la batería esté insertada correctamente en el compartimento. Si se coloca correctamente, emite un „clic“. 3. Enviar para reparación a un distribuidor local autorizado por Stocker Srl.
Operación intermitente	<ol style="list-style-type: none"> 1. Conexiones internas flojas 2. Falla del interruptor 	<ol style="list-style-type: none"> 1./2. Enviar para reparación a un distribuidor local autorizado por Stocker Srl.
La batería no se carga. El cargador emite una luz roja intermitente.	<ol style="list-style-type: none"> 1. La batería no está colocada correctamente en el cargador. 2. El cargador no es conectado adecuadamente a la red eléctrica 3. Los contactos del cargador están sucios 4. La batería o el cargador están dañados o defectuosos. 	<ol style="list-style-type: none"> 1. Compruebe que la batería esté insertada correctamente en el cargador. Si se coloca correctamente, emite un „clic“. 2. Conectar correctamente. 3. Limpiar con un trapo seco. 4. Intente recargar ambas baterías con el cargador. Si sólo se recarga una de las dos baterías, la otra batería está dañada o defectuosa. Si el cargador no carga ninguna de las baterías, está dañado o defectuoso. Póngase en contacto con su distribuidor local o con Stocker srl para solicitar recambios.

Para asistencia y servicio, contacte a su distribuidor local o Stocker S.r.l.

Vorwort

Der Rüttler Magma E-1350 21 V wurde mit modernster Technik hergestellt. Eine hervorragende Ergonomie und Haptik garantieren eine einfache Bedienung.

Die Bedienungsanleitung enthält wichtige Hinweise zur Sicherheit, zum Aufbau, zur Bedienung, zur Wartung, zur Lagerung und zur Fehlersuche bei Problemen. Bewahren Sie diese Anleitung gut auf und stellen Sie sicher, dass sie auch für andere Nutzer immer verfügbar ist.

Die Verwendung des Produktes für andere als die vorgesehenen Zwecke kann Schäden an Gegenständen und Benutzern zur Folge haben. Das Produkt ist ausschließlich zur Verwendung durch Erwachsene vorgesehen. Der Betreiber oder Benutzer übernimmt die volle Verantwortung für Unfälle, Verletzungen Dritter oder Verlust von Eigentum Dritter während des Gebrauchs. Stocker GmbH schließt die Haftung für durch missbräuchliche oder unsachgemäße Verwendung verursachte Schäden aus.

Inhalt

1. Allgemeine Beschreibung	84
2. Lieferumfang	85
3. Hinweise zur sicheren Verwendung	86
• Symbolerklärung	86
• Symbole in diesem Handbuch.....	86
• Symbole auf dem Ladegerät	87
• Allgemeine Sicherheitshinweise für Elektrowerkzeuge	88
• Sicherheit am Arbeitsplatz.....	88
• Sicherer Umgang mit Elektrik.....	88
• Körperliche Sicherheit.....	89
• Sicherer Umgang mit Elektrowerkzeugen	90
• Sicherer Umgang mit batteriebetriebenen Elektrowerkzeugen.....	91
• Weitere Sicherheitsanweisungen.....	92
• Spezielle Sicherheitsanweisungen für batteriebetriebene Elektrowerkzeuge.....	92
• Sonstige Risiken	93
4. Technische Daten	94
5. Bestandteile	96
6. Montage	98
7. Gebrauch	98
• Betriebsart.....	98
• Allgemeine Anleitung	98
• Laden der Batterie.....	99
• Betriebsbedingungen	100
• Korrekte Verwendung des Ladegeräts.....	100

Inhalt

• Gebrauchsanleitung	101
• LED-Displayanzeige	102
8. Reinigung und Instandhaltung	102
• Bestandteile des Wartungskits.....	102
• Reinigung	103
• Demontage und Montage für Wartungszwecke	103
9. Aufbewahrung	105
• Aufbewahrung des Rüttler	105
• Empfohlene Aufbewahrungstemperatur	105
10. Abfallentsorgung und Umweltschutz	106
11. Störungsbehebung	107

Allgemeine Beschreibung

Der Rüttler ist ausschließlich für die Ernte von Oliven durch Vibration bestimmt. Dieses Gerät soll nur von Erwachsenen benutzt werden, die qualifiziert und bei guter Gesundheit sind und nicht unter Einfluss von Alkohol oder Drogen stehen. Minderjährige über 16 Jahre dürfen das Gerät unter Aufsicht von Erwachsenen benutzen. Menschen mit Behinderung und Minderjährige unter 16 Jahren dürfen es nicht benutzen. Das besonders leichte, kompakte und ergonomische Design sorgt für eine vereinfachte Bedienung mit einer Hand und verringert deutlich den Kraftaufwand. Der Rüttler ist mit den Batterien der Linie POWER 21 V kompatibel.

Dem Bediener stehen folgende Betriebsarten zur Verfügung: Automatisch: Beim Drücken des Einschaltknopfes beginnen die Stäbe sofort zu vibrieren und das Gerät ist bereit, die Arbeit zu beginnen. Das Produkt wird mit einem Batterieladegerät und einem 4-mm-Inbusschlüssel geliefert.

Art. 624

Rüttler Magma E-1350 21 V

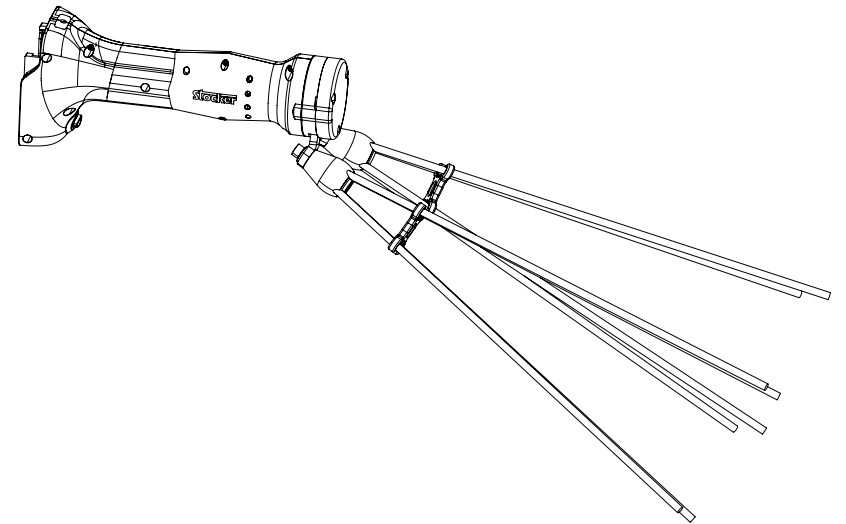
Art. 624

Rüttler Magma E-1350 21 V

Lieferumfang

Art. 624 - Rüttler Magma E-1350 21 V

1. Rüttler Magma E-1350 21 V
2. Carbon Stangen (x8)
3. Anti-breaking ring (x2)
4. Inbusschlüssel 4 mm
5. Zweifach-Ladegerät
6. Bedienungsanleitung
7. Garantieverzeichnis



Zur Gewährleistung sowohl Ihrer persönlichen Sicherheit als auch der anderer Personen ist die sorgfältige Lektüre dieses Handbuchs vor der ersten Verwendung unverzichtbar. Dieses Handbuch an einem sicheren Ort aufbewahren. Sollten Sie Ihren Rüttler verschenken oder verkaufen, leiten Sie bitte unbedingt dieses Handbuch an den neuen Besitzer weiter.

Symbolerklärung

In diesem Abschnitt werden die grundlegenden Sicherheitssymbole an dem Gerät beschrieben.

Symbole in diesem Handbuch



Warnhinweis: Zur Vermeidung von Schäden oder Verletzungen mit äußerster Vorsicht zu verwenden.



Sicherheitsanleitung: Risikovermeidung und Sicherheitsvorkehrungen.



Unbedingt beachten: Die Bedienungsanleitung sorgfältig lesen.



Handschuhe: Zur Vermeidung von Verletzungen an Fingern und Händen, während der Verwendung unbedingt Sicherheitshandschuhe tragen.



Augen- und Ohrenschutz: Während der Verwendung Augen- und Ohrenschutz tragen.



Nässe: Nicht im Regen verwenden.



Entsorgung: Der Rüttler, die Batterien und das Ladegerät dürfen nicht im Hausmüll entsorgt werden. Gebrauchte Batterien, Ladegeräte und Rüttler müssen zur örtlichen Recycling-Station gebracht werden.

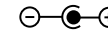


Tragen von rutschfesten Stiefeln

Symbole auf dem Ladegerät



Nur im Innenbereich verwenden.



Koaxialverbinder mit internem Pluspol und externem Minuspol.



Schwermetallgehalt in Übereinstimmung mit den Anforderungen der RoHS-Richtlinie.



Klasse II - Gerät.



Gerät der Schutzklasse IP20.



Hochtemperaturschutz, maximale Umgebungstemperatur liegt bei 35°C.



Energieeffizienzklasse des Geräts.



Entsorgung: Der Rüttler, die Batterien und das Ladegerät dürfen nicht im Hausmüll entsorgt werden. Gebrauchte Batterien, Ladegeräte und Rüttler müssen zur örtlichen Recycling-Station gebracht werden.

Allgemeine Sicherheitshinweise für Elektrowerkzeuge



Achtung!

1. Alle Sicherheitsanweisungen und Anleitungen aufmerksam lesen. Die Nichtbeachtung der folgenden Warnungen und Anweisungen kann zu Stromschlägen, Bränden und schweren Verletzungen führen.
2. Alle Sicherheitshinweise und Anweisungen sind zum späteren Nachschlagen sorgfältig aufzubewahren.
3. Im Folgenden steht der Ausdruck „Elektrowerkzeug“ für batteriebetriebenes (kabelloses) Werkzeug.

Sicherheit am Arbeitsplatz

1. Der Arbeitsbereich muss stets sauber sein und über genügend Helligkeit verfügen. Ungenügende Sichtverhältnisse können zu Unfällen führen.
2. Elektrowerkzeuge dürfen nicht in einer gefährlichen Umgebung, z.B. in der Nähe von brennbarer Flüssigkeit, Gas oder in staubigen Bereichen betrieben werden. Staub und Gas können von durch Elektrowerkzeuge verursachten Funken entzündet werden.
3. Elektrowerkzeuge stets unter voller Konzentration betreiben. Unaufmerksamkeit kann zu Kontrollverlust über das Werkzeug führen.

Sicherer Umgang mit Elektrik

1. Körperkontakt mit geerdeten Objekten wie Rohren, Heizkörpern, Herden und Kühlschränken ist zu vermeiden. Bei geerdetem Körper des Bedieners erhöht sich das Risiko eines Stromschlags.
2. Elektrowerkzeuge nicht dem Regen aussetzen. Wenn Nässe in das Elektrowerkzeug eindringt, erhöht sich das Risiko eines Stromschlags.
3. Wenn das Aufladen des Werkzeugs an einem feuchten Ort unvermeidbar ist, einen Fehlerstrom-Schutzschalter (Reststromgerät) verwenden. Die Verwendung eines Reststromgerätes verringert das Risiko eines Stromschlags.

Körperliche Sicherheit

1. Benutzen Sie das Werkzeug vom Boden aus nur unter sicheren Bedingungen.
2. Die Verwendung von Elektrowerkzeugen erfordert Wachsamkeit, Aufmerksamkeit und volle Konzentration. Elektrowerkzeuge dürfen nicht unter Einfluss von Müdigkeit, Alkohol oder Medikamenten betrieben werden. Einschlafen oder Bewusstseinsverlust während des Betriebs von Elektrowerkzeugen kann zu schweren Verletzungen führen.
3. Angemessene Schutzausrüstung tragen. Grundsätzlich eine Schutzbrille und Sicherheitsausrüstung wie Staubmaske, rutschfeste Sicherheitsschuhe, Schutzhelm, Gehörschutz usw. tragen. Eine angemessene Sicherheitsausrüstung führt zu einer deutlichen Reduzierung der Verletzungsrisiken.
4. Vor dem Hochheben oder Tragen eines Elektrowerkzeugs grundsätzlich sicherstellen, dass das Gerät ausgeschaltet ist.
5. Vor dem Einschalten eines Elektrowerkzeug alle Einstellschlüssel und Schraubenschlüssel entfernen. Ein Schraubenschlüssel oder sonstiges Werkzeug an den beweglichen Teilen des Elektrowerkzeugs kann zu Verletzungen führen.
6. Die eigene Reichweite richtig einschätzen und auf das eigene Gleichgewicht achten. Grundsätzlich für sicheren Halt und Körpergleichgewicht sorgen. Dies ermöglicht insbesondere in unerwarteten Situationen eine gute Kontrolle des Elektrowerkzeugs.
7. Geeignete Kleidung tragen. Keine flatternden Kleidungsstücke oder Schmuck tragen. Kleidung, Handschuhe und Haare von beweglichen Teilen fernhalten. Lose Kleidung, Accessoires und lange Haare können sich in beweglichen Teilen verfangen.

Sicherer Umgang mit Elektrowerkzeugen

1. Elektrowerkzeuge nicht durch Verwendung außerhalb der vorgesehenen Betriebsspezifikationen überlasten. Die Wahl des richtigen Elektrowerkzeugs macht Ihre Arbeit effizienter und sicherer.
2. Elektrowerkzeuge mit nicht korrekt funktionierendem Schalter nicht verwenden. Elektrowerkzeuge, deren Schalter nicht ordnungsgemäß funktionieren, stellen eine Gefahrenquelle dar und müssen repariert werden.
3. Vor Einstellungen, Reinigung, Wartung und Austausch von Zubehör an Elektrowerkzeug sowie vor der Einlagerung grundsätzlich die Batterie entnehmen. Diese Schutzmaßnahme verhindert das Risiko eines versehentlichen Anspringens des Gerätes.
4. Elektrowerkzeuge grundsätzlich außerhalb der Reichweite von Kindern aufbewahren.
5. Elektrowerkzeuge nicht von Personen benutzen lassen, die mit dieser Art von Geräten oder diesen Anweisungen nicht vertraut sind. Elektrowerkzeuge in den Händen unerfahrener Benutzer bergen ein hohes Gefahrenpotenzial.
6. Wartung eines Elektrowerkzeugs: den korrekten Sitz bzw. das Vorhandensein aller beweglichen Teile sicherstellen und das Gerät auf Beschädigungen von Komponenten und andere Bedingungen, die den Betrieb des Elektrowerkzeugs beeinträchtigen könnten, überprüfen. Im Falle einer Beschädigung muss das Elektrowerkzeug vor dem Gebrauch repariert werden. Viele Unfälle werden durch schlecht gewartete Elektrowerkzeuge verursacht.
7. Elektrowerkzeuge, Zubehör stets gemäß den Anleitungen und Betriebsbedingungen anwenden. Die Verwendung von Elektrowerkzeugen für zweckfremde Einsätze kann gefährlich sein.

Sicherer Umgang mit batteriebetriebenen* Elektrowerkzeugen (*Batterie nicht inbegriffen)

1. Stellen Sie vor dem Einsetzen des Akkus sicher, dass Ihr Rüttler ausgeschaltet ist. Ein Einsetzen von Batterien in ein eingeschaltetes Elektrowerkzeug kann zu einem Unfall oder zur Beschädigung des Geräts führen.
2. Laden Sie das Gerät nur mit dem von Stocker gelieferten Ladegerät auf. Bei Verwendung eines ungeeigneten Ladegeräts besteht Brandgefahr.
3. Verwenden Sie nur die Batterien, die im Lieferumfang enthalten sind oder von Stocker GmbH geliefert werden. Die Verwendung von nicht originalen Batterien kann zu Schäden und Brandgefahr führen.
4. Ein nicht verwendetes Batteriefach von anderen Metallgegenständen wie Büroklammern, Münzen, Schlüsseln, Nägeln, Schrauben oder anderen kleinen Metallgegenständen fernhalten, wenn dies zu einer Schließung des Stromkreislafs führen kann. Ein Kurzschluss am Pol einer Batterie kann einen Brand verursachen.
5. Unsachgemäße Verwendung einer Batterie kann ein Austreten von Batteriesäure zur Folge haben, weshalb in diesem Falle jeglicher Kontakt vermieden werden muss. Bei versehentlichem Kontakt mit ausreichend Wasser spülen. Bei Augenkontakt einen Arzt aufsuchen. Aus Batterien ausgetretene Flüssigkeit kann zu Rost und Verätzungen führen.

Hinweise zur sicheren Verwendung

Weitere Sicherheitsanweisungen

1. Zur persönlichen Sicherheit geeignete Schutzausrüstung wie rutschfeste Schuhe, Schutzhosen, Handschuhe und Schutzbrille tragen.
2. Um nicht an beweglichen Teilen hängen zu bleiben, keine lockere, flatternde Kleidung und Schmuck tragen.
3. Das Gerät darf nicht barfuß oder mit nicht geschlossenem Schuhwerk betrieben werden.
4. Diesen Rüttler nicht im Regen oder in der Nähe starker Magnetfelder verwenden.
5. Vor dem Betrieb Hecken und Äste auf versteckte Objekte wie z.B. Draht, Kabel usw. überprüfen.
6. Das Werkzeug immer mit einer Hand mit mindestens 15 cm Abstand von der anderen Hand halten.
7. Dieses Werkzeug darf nicht in der Nähe von brennbaren Flüssigkeiten oder Gasen verwendet werden. Ein eventueller Kurzschluss kann zu einer Explosion oder einem Brand führen.
8. Den Rüttler nicht in Eigenregie ohne entsprechendes Fachwissen reparieren. Reparaturen, die nicht in diesem Handbuch beschrieben sind, dürfen nur von Fachpersonal des örtlichen Händlers oder von Stocker GmbH durchgeführt werden.

**Spezielle Sicherheitsanweisungen für batteriebetriebene* Elektrowerkzeuge
(*Batterie nicht inbegriffen)**

1. Stellen Sie sicher, dass sowohl die Batterie als auch das Ladegerät trocken sind, bevor Sie sie verwenden oder aufladen.
2. Vor Einlegen des Akkus muss sichergestellt sein, dass der Batterieschalter ausgeschaltet ist. Ein Einlegen des Akkus bei eingeschaltetem Gerät kann den Rüttler beschädigen.
3. Das Ladegerät ist für den Innenbereich konzipiert, weshalb darauf zu achten ist, den Akku nur in Innenräumen aufzuladen.
4. Vor dem Reinigen des Ladegeräts zur Risikoverringerung den Netzstecker aus der Steckdose und vom Akku trennen.
5. Den Akku nicht längere Zeit direktem Sonnenlicht aussetzen. Batterien nicht auf Wärmequellen legen. Batterien können durch Hitze beschädigt werden und explodieren.

Hinweise zur sicheren Verwendung

6. Vor dem Aufladen erhitze Akkus gänzlich abkühlen lassen.
7. Zur Vermeidung mechanischer Beschädigungen Akkus niemals öffnen. Beim Öffnen des Akkus kann einen Kurzschluss verursacht werden oder Gas austreten, das die Atemwege schädigt. Bei Unwohlsein frische Luft einatmen und ggf. ärztlichen Rat einholen.
8. Keine nicht von Stocker GmbH genehmigten wiederaufladbaren Batterien oder andere Stromquellen verwenden.

Sonstige Risiken

Selbst die korrekte Verwendung dieses Elektrowerkzeugs schließt einige Restrisiken nicht aus. Aufgrund seiner strukturellen Eigenschaften birgt dieses Elektrowerkzeug ein gewisses Gefahrenpotenzial:

1. Trauma an der Hand verursachen
2. Gehörschädigungen bei Nichtverwendung von Gehörschutz
3. Körperliche Schäden des Benutzers durch längeren oder unsachgemäßen Handbetrieb des Gerätes

**Achtung!**

Während des Betriebs wird durch das elektrische Gerät ein elektromagnetisches Feld erzeugt. Unter bestimmten Umständen kann ein solches Magnetfeld die Funktion von Humanimplantaten (z.B. Herzschrittmachern u.ä.) beeinträchtigen. Um ernsthaften Verletzungen vorzubeugen, empfiehlt sich Trägern von Humanimplantaten vor der Verwendung dieses Gerätes die Konsultation des behandelnden Arztes und des Herstellers des Implantates.


**Zur Vermeidung ernsthafter Verletzungen die Stangen nicht bei laufendem Rüttler berühren.**

Art. 624

Rüttler Magma E-1350 21 V

Technische Daten

Art. 624 - Rüttler Magma E-1350 21 V

1. Arbeitsbreite: 35 cm
2. Frequenz: 1.350 bpm
3. Nennleistung: DC 29,5 V
4. Nennstrom: 205 W
5. Stromschutz-Stoppunkt: 0,85 - 3,3 A
6. Gewicht: 845 g
7. Länge*: 55 cm
8. Lautstärke - Lp** : 76,7 dB (A)
9. Schutzniveau: II 

* mit Batterie


**Schalldruckpegel auf 1 m Entfernung

Art. 624

Rüttler Magma E-1350 21 V

Technische Daten

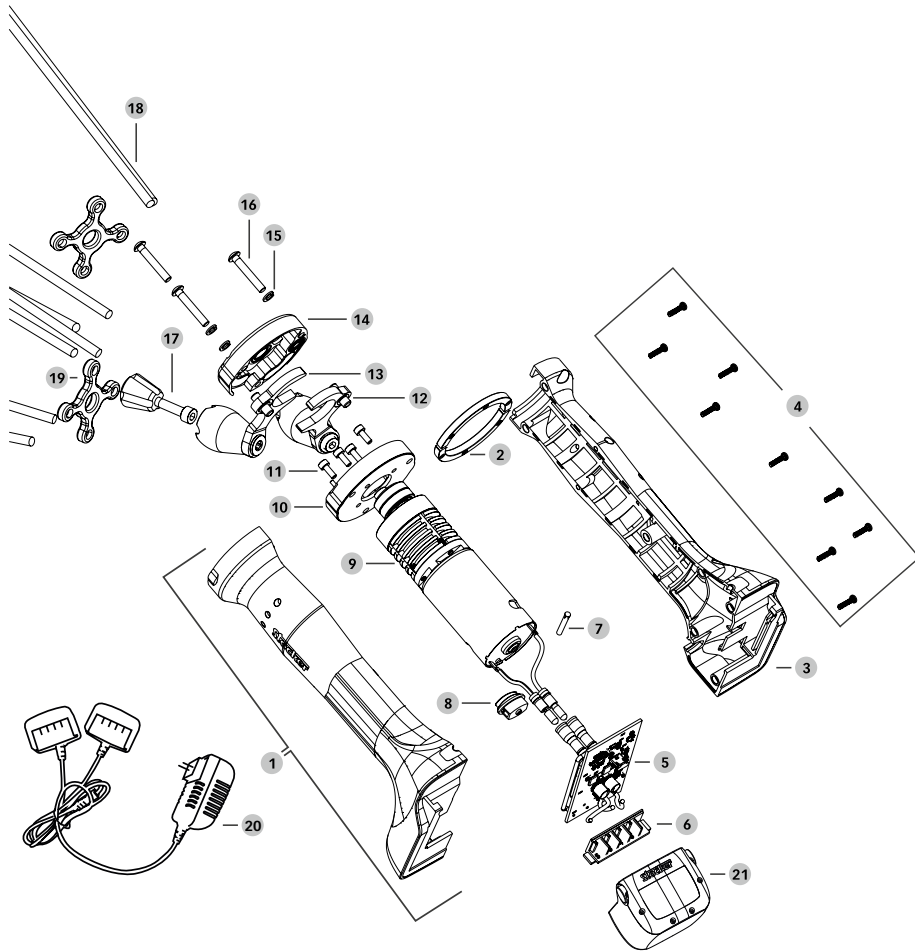
Ladegerät

1. Nennspannung: 100-240 V AC ,50-60 Hz
2. Ausgangsspannung: DC 21 V
3. Ladestrom: 1.4 A
4. Ladezeit: 2 h
5. Schutzniveau: II 

Art. 624

Rüttler Magma E-1350 21 V

Bestandteile



Art. 624

Rüttler Magma E-1350 21 V

Bestandteile

Ersatzteile für der Rüttler

18	624/1	Carbon Stangen
19x2	624/2	Anti-Breaking
13	624/3	Pleuel links
12	624/4	Pleuel rechts
17x2	624/5	Stangenfixierung mit Schrauben
2 + 10 + 11x4 + 14 + 15x3 + 16x3	624/6	Kopfabdeckung mit Schrauben
1 + 3 + 4x9 + 7	624/7	Abdeckungsset mit Schrauben und LED-Anzeige
9	624/8	Reduziergetriebe
5	624/9	Leiterplatte
6	312/11	Batteriekontakte
4x9 + 11x4 + 16x3 + 15x3	624/11	Kit Schrauben komplett
8	310/6	Ein-/Ausschalter
20	312/8	Zweifach-Ladegerät
21	312/7	Batterie Power 21 V 2,6 Ah
21	325	Batterie Power 21 V 4,0 Ah
21	328	Batterie Power 21 V 8,0 Ah

Rüttler Magma E-1350 21 V

Vergewissern Sie sich, dass der Rüttler und die Batterien (nicht im Lieferumfang enthalten) sauber und trocken sind. Legen Sie die Batterie auf das Gehäuse des Erntegeräts, indem Sie sie nach unten schieben: Wenn sie richtig positioniert ist, ertönt ein „Klick“. Um die Batterie vom Gehäuse des Erntegeräts zu trennen, drücken Sie die beiden seitlichen Knöpfe und schieben Sie sie nach oben.

Positionieren Sie die Stäbe in ihrem Sitz und achten Sie darauf, sie durch die Bruchsicherung zu stecken. Stellen Sie sicher, dass die Stäbe bis zum Anschlag eingeschoben sind. Befestigen Sie dann die Stabverriegelung mit dem mitgelieferten Inbusschlüssel, wobei Sie darauf achten müssen, dass Sie sie nicht zu fest anziehen, um die Stäbe nicht zu beschädigen.

Betriebsart

Sobald die Batterie eingelegt ist, drücken Sie die Einschalttaste. Der Rüttler beginnt sofort zu arbeiten und die Stäbe beginnen zu vibrieren. Führen Sie das Gerät dann an die Äste heran, von denen Sie die Oliven ernten möchten. Wenn Sie fertig sind, schalten Sie der Rüttler aus, indem Sie die Taste gedrückt halten.

Allgemeine Anleitung

Nach dem Einschalten bringen Sie das Gerät in die Nähe der Äste, von denen Sie die Oliven ernten möchten, und stecken die Stäbe in die Vegetation. Das Gerät ist so konstruiert, dass es die Oliven erntet und nur eine minimale Menge an Blättern vom Baum fallen lässt, wodurch der Baum nur minimal beschädigt wird. Wenn eine Störung auftritt, schalten Sie der Rüttler mit dem Knopf aus und trennen Sie die Batterie ab. Verwenden Sie das Gerät nicht an Regentagen.

Laden der Batterie (nicht inbegriffen)



Den Akku keinen extremen Bedingungen wie hohen Temperaturen oder Stößen aussetzen. Ein Austreten von Elektrolytlösung kann zu Verletzungen führen.



Stellen Sie sicher, dass sowohl die Batterie als auch das Ladegerät trocken sind, bevor Sie sie verwenden oder aufladen.

- Zum Zeitpunkt des Einkaufs ist der Akku nicht vollständig geladen. Daher muss der Benutzer sie vor der ersten Benutzung vollständig laden.
- Für eine längere Lebensdauer den Akku nicht längere Zeit aufladen und nicht völlig aufbrauchen, da dies zu Schäden führen kann.
- Wenn sich die Laufzeit des voll aufgeladenen Akkus erheblich verkürzt ist der Akku verbraucht und muss ersetzt werden. Es dürfen nur Original-Akkus verwendet werden. Um eine neue Batterie zu erwerben, können Sie sich an einen Händler vor Ort oder an Stocker GmbH wenden.
- Die geltenden Sicherheitshinweise, Umweltvorschriften und Umweltinformationen sind grundsätzlich zu beachten und einzuhalten.
- Zur Verhinderung des Eindringens von Feuchtigkeit sollte das Ladegerät in einem Raum mit Temperaturen zwischen 10 °C und 22 °C aufbewahrt werden.
- Das Ladegerät muss ausgeschaltet werden.
- Den Adapter des Ladegeräts an den entsprechenden Anschluss des Akkus anschließen.
- Das Netzteil muss mit der Nennleistung des Ladegeräts und des Adapters übereinstimmen.
- Das rote Licht am Ladegerät zeigt an, dass sich der Akku im Lademodus befindet und das grüne Licht zeigt, dass der Ladevorgang abgeschlossen ist. Die durchschnittliche Ladezeit beträgt 2 Stunden.
- Nach abgeschlossenem Ladevorgang den Stecker von der Steckdose und vom Akku trennen.
- Auch bei längerer Nichtverwendung sollte der Akku mindestens alle sechs Monate aufgeladen werden.

Betriebsbedingungen

1. Die Ladetemperatur des Ladegeräts und des Akkus zwischen 0 °C und 45 °C und die Entladetemperatur des Akkus zwischen -10 °C und 60 °C halten.
2. Die Betriebstemperatur des Rüttler liegt zwischen - 5 °C und 30 °C.

Korrekte Verwendung des Ladegeräts



Stellen Sie sicher, dass sowohl die Batterie als auch das Ladegerät trocken sind, bevor Sie sie verwenden oder aufladen.

1. Zum Aufladen nur das mitgelieferte Ladegerät verwenden. Andere Ladegeräte können zu Feuer oder Explosion führen. Zur Gewährleistung der Sicherheit des Gerätes dürfen keine fremden Ladegeräte verwendet werden.
2. Vor jeder Benutzung Ladegerät, Kabel und Stecker überprüfen. Beschädigte Teile müssen von qualifiziertem Personal durch Originalteile ersetzt werden. Kein defektes Ladegerät benutzen und zur Gewährleistung der Sicherheit das Ladegerät persönlich ein- und ausschalten.
3. Das Ladegerät darf nur an eine geerdete Steckdose angeschlossen werden. Die Versorgungsspannung muss mit der Nennleistung auf dem Typenschild des Ladegeräts übereinstimmen. Bei abweichenden Werten besteht das Risiko eines Stromschlags.
4. Vor Schließen oder Öffnen der Verbindung zur Batterie das Ladegerät von der Stromversorgung trennen.
5. Das Ladegerät stets sauber und außerhalb von feuchten Bereichen und Regen halten. Das Ladegerät nicht im Außenbereich verwenden. Ein Eindringen von Dreck oder Feuchtigkeit erhöht das Risiko eines Stromschlages.
6. Das Ladegerät darf nur zum Aufladen der originalen Akkus verwendet werden. Eine Verwendung mit anderen Batterien kann körperliche Schäden und Brände verursachen.
7. Mechanische Beschädigungen des Ladegeräts sind zu vermeiden. Mechanische Beschädigungen können einen internen Kurzschluss verursachen.
8. Das Ladegerät nicht auf entflammbarem Untergrund (z.B. Papier, Stoff) benutzen.

9. Ein beschädigtes Gerät muss aus Sicherheitsgründen vom Kundendienstpersonal ausgetauscht werden.
10. Zum Zeitpunkt des Einkaufs ist der Akku nicht vollständig geladen. Daher muss der Benutzer sie vor der ersten Benutzung vollständig laden. Den Akku in die Basis einsetzen und das Ladegerät an die Steckdose anschließen.
11. Nachdem der Akku vollständig aufgeladen ist, den Netzstecker von der Steckdose und vom Gerät trennen.

Gebrauchsanleitung



Bei Verwendung dieses Gerätes geeignete Kleidung und Arbeitshandschuhe tragen. Das Verletzungsrisiko kann durch Tragen geeigneter Schutzkleidung verringert werden, vorausgesetzt, die Schutzkleidung funktioniert ordnungsgemäß.



Das Gerät vor jeder Verwendung auf korrekte Funktion überprüfen. Der AN/AUS-Schalter und der Sicherheitsschalter müssen funktionieren. Wenn ein Schalter locker ist, muss die Stromzufuhr sofort unterbrochen werden. Bei beschädigtem Schalter das Gerät nicht benutzen.



Die Spannung des Netzteils muss mit der Spannung auf dem Typenschild des Geräts übereinstimmen.



Das ordnungsgemäße Funktionieren muss für ein optimales Arbeiten dem Rüttler vor der Verwendung sichergestellt werden.



Wenn das Gerät ausgeschaltet wird, vibrieren die Stäbe noch einige Sekunden lang. Warten Sie, bis sie aufhören. Berühren oder blockieren Sie nicht die beweglichen Stäbe. Dies stellt eine Gefahrenquelle dar!

LED-Displayanzeige

Um den Ladezustand der Batterie zu bestimmen, ist der Rüttler mit einer praktischen LED ausgestattet.

LED mit grünem Dauerlicht: Batterieladung von 200 % bis 50 %

LED mit rotem Dauerlicht: Batterieladung von 49 % bis 25 %

LED mit rotem Blinklicht: Batterieladung von 24 % bis zur Erschöpfung



Reinigungs- und Wartungsarbeiten müssen bei ausgeschaltetem Gerät und abgeklemmter Batterie durchgeführt werden.

Bestandteile des Wartungskits

Werkzeug	Funktion
Inbusschlüssel 4 mm	Schrauben und Bolzen des Maschinenkörpers abschrauben

Reinigung

Den Rüttler beim Reinigen weder mit Wasser benetzen noch in Wasser tauchen.

1. Das Gerät darf in keinsten Weise mit Wasser in Berührung kommen da dies einen elektrischen Schlag verursachen kann.
2. Den Griff des Belüftungstanks, des Motorraums und der Ausrüstung stets sauber halten.
3. Mit einem trockenen Tuch oder einer Bürste reinigen.
4. Keine Lösungsmittel verwenden.
5. Die Stangen nach jedem Gebrauch gründlich reinigen.

Demontage und Montage für Wartungszwecke

Für die allgemeine Wartung, die Reinigung und den Austausch der Stäbe ist ein begrenztes Maß an Demontage und Montage erforderlich.

1. Entfernen Sie die Batterie und stellen Sie der Rüttler auf eine ebene Fläche, um die Arbeit zu erleichtern.
2. Lösen Sie die Stabverriegelung mit dem mitgelieferten Inbusschlüssel so weit wie nötig, damit die Stäbe leicht aus ihrem Sitz am Pleuelkopf entfernt werden können
3. Entfernen Sie die zu ersetzenden Stäbe aus dem Verriegelungssitz und aus der Bruchsicherung
4. Positionieren Sie die neuen Stäbe in ihrem Sitz und achten Sie darauf, sie durch die Bruchsicherung zu stecken. Stellen Sie sicher, dass die Stäbe bis zum Anschlag eingeschoben sind
5. Befestigen die erneut die Stabverriegelung mit dem mitgelieferten Inbusschlüssel, wobei Sie darauf achten müssen, dass Sie sie nicht zu fest anziehen, um die Stäbe nicht zu beschädigen.

Sollte der Motor oder ein Gelenkskopf ausgetauscht werden so empfehlen wir die Verwendung eines Gelenkfettes.

Wir empfehlen den Gebrauch eines Fettes mit PTFE oder eines mit ähnlichen technischen

Anforderungen:

- Chemische Basis: Mineralöl
- Ölbasis: Mineralöl
- Farbe: glänzend
- Geruch/Duft: charakteristisch
- Dichte: 0,78 g/cm³
- Temperatureinsatzbereich min. -15 °C
- Temperatureinsatzbereich max. 130 °C
- Flammpunkt min.: 200 °C
- Silikonfrei: JA
- Säurefrei: JA
- Harzfrei: JA
- AOX-frei: JA
- Resistent gegen: Wasser, Salzwasser, schwache alkalische Lösungen, schwache säurehaltige Lösungen
- Materielle Kompatibilität: Eisen, Nichteisenmetalle, rostfreier Stahl, EPDM, FKM, NBR

Aufbewahrung des Rüttlers

Vor dem Einlagern der Lithium-Ion-Akkus Ihres Rüttlers müssen die Akkus vollständig aufgeladen und die Stromversorgung ausgeschaltet sein.

1. Die Akkus (nicht inbegriffen) müssen vollständig aufgeladen sein.
2. Die Akku-Einheit muss ausgeschaltet sein.
3. Das Gerät nicht in extrem heißen oder kalten Umgebungen aufbewahren.
4. Bei längerer Nichtverwendung des Gerätes den Akku vor der Einlagerung herausnehmen.
5. Akku und Ladegerät müssen an einem vor Hitze, Staub und Feuchtigkeit sicheren Ort aufbewahrt werden. Vor der Einlagerung sicherstellen, dass der Schalter auf AUS steht.
6. Akkus stets in trockener Umgebung aufbewahren.

Empfohlene Aufbewahrungstemperatur:

Kurzfristig (weniger als ein Monat)	- 20 °C ~ 60 °C
Mittelfristig (weniger als sechs Monate)	- 10 °C ~ 35 °C
Langfristig (mehr als sechs Monate)	0 °C ~ 30 °C

1. Für eine lange Lebensdauer des Geräts und zur Verhinderung von Leistungseinbußen empfiehlt sich ein Einlagern ausschließlich mit ausreichender Akkuleistung.
2. Bei Nichtverwendung sollte der Akku mindestens alle sechs Monate aufgeladen werden.
3. Bei Einlagerung muss der Startknopf auf AUS stehen.

Den Akku aus dem Gerät nehmen und das Gerät, sämtliche Akkus, Zubehörteile und Verpackungen auf umweltfreundliche Weise dem Recycling zuführen. Das Gerät darf nicht über den gewöhnlichen Hausmüll entsorgt werden. Die Geräte müssen an eine Recycling-Station geliefert werden. Wird das Gerät zerlegt, müssen die Teile nach Materialart getrennt und der Recycling-Station übergeben werden.

- Akkus nicht im Hausmüll entsorgen, mit Feuer (Explosionsgefahr) oder Wasser in Berührung bringen.
- Beschädigte Batterien können durch Austreten giftiger Gase und Flüssigkeiten Schäden an der Umwelt und der Gesundheit des Benutzers verursachen.
- Vor der Entsorgung Akkus vollständig entladen.
- Zur Vermeidung von Kurzschlüssen sämtliche Batteriepole abkleben.
- Geladene Akkus nicht entsorgen.
- Akkus gemäß den örtlichen Bestimmungen entsorgen.
- Akkus zur umweltfreundlichen Entsorgung dem Batterierecycling zuführen.
- Nähere Informationen erhalten Sie bei Ihrer örtlichen Abfallentsorgung oder von unserem Servicecenter.

Problem	Grund	Lösung
Rüttler startet nicht	<ol style="list-style-type: none"> 1. Akku leer 2. Akku nicht eingelegt 3. Fehlfunktion AN/AUS-Schalter 	<ol style="list-style-type: none"> 1. Akku laden. Anleitung auf Seite 99. 2. Überprüfen, ob Akku korrekt eingelegt wurde. Bei korrektem Einlegen, hört man ein „Klick“. 3. An Reparaturservice des Händlers oder Stocker GmbH wenden.
Zeitweilige Unterbrechung	<ol style="list-style-type: none"> 1. Lose interne Verbindungen 2. Fehlfunktion AN/AUS-Schalter 	<ol style="list-style-type: none"> 1./2. An Reparaturservice des Händlers oder Stocker GmbH wenden.
Lädt nicht. Rotes Licht blinkt am Ladegerät	<ol style="list-style-type: none"> 1. Akku nicht korrekt in Ladegerät eingelegt 2. Ladegerät nicht korrekt an Steckdose angeschlossen 3. Batteriepol verschmutzt 4. Falscher/s oder defekter/s Akku/Ladegerät 	<ol style="list-style-type: none"> 1. Überprüfen, ob Akku korrekt eingelegt wurde. Bei korrektem Einlegen, hört man ein „Klick“. 2. Richtig anschließen. 3. Mit einem trockenen Tuch reinigen. 4. Beide Batterien mit demselben Ladegerät versuchen aufzuladen. Wenn nur eine aufgeladen wird, ist die andere Batterie beschädigt oder defekt. Wenn keine der beiden Batterien aufgeladen wird, ist das Ladegerät beschädigt oder defekt. Den lokalen Händler oder Stocker GmbH für Ersatzteile kontaktieren.

Für Support und Service, bitte den Händler oder Stocker GmbH kontaktieren.

Foreword

The Harvester Magma E-1350 21 V is manufactured with the latest technology, which ensures a good portability, durability and easy operation.

The user manual contains important information about safety, the construction, operation, maintenance and storage. Keep these instructions safe and make sure that they are always available to other users. Given the constant technological developments, technical and optical changes can be carried out without notice. The images in this manual are for illustration only and may differ from the delivered product.

If this product is used for other unapproved purposes, it may cause damage to the equipment and cause harm to the user. The operator or user assumes full responsibility for any accidents during use, injury to others or loss of property to others. Stocker Srl is not responsible for damage caused by unconventional or improper use.

Index

Index

1. General description122

2. Included parts123

3. Instructions for a safe use.....124

- Symbols defined124
- The symbols in the manual124
- The symbols on the charger125
- General power tool safety instructions.....126
- Work area safety.....126
- Electrical safety126
- Bodily safety127
- Power tool use safety128
- Battery-operated tool precautions.....129
- Other safety instructions.....129
- Special safety instructions for battery-powered tools130
- Other risks131

4. Technical data132

5. Components and spare parts134

6. Assembly.....136

7. Usage136

- Operation modes.....136
- General instructions136
- Charging the battery137
- Working conditions.....138
- Proper use of the battery charger138

- Operating notes.....139
- Reading the LED display140

8. Cleaning and maintenance.....140

- Components of the tool box140
- Cleaning.....141
- Disassembly and assembly maintenance steps141

9. Storage.....143

- Harvester storage.....143
- Suggested storage temperatures143

10. Waste disposal and environmental protection144

11. Troubleshooting145

General description

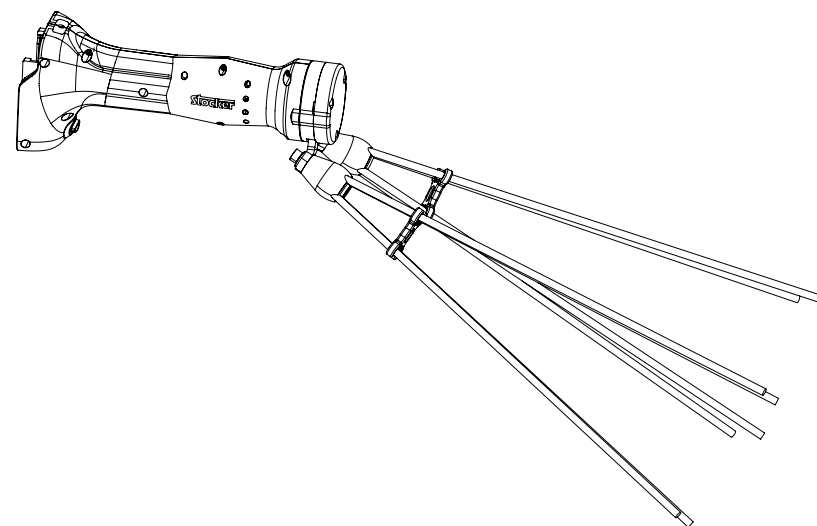
The harvester is intended to be used exclusively for harvesting olives by vibration. This appliance can only be used by conscious and qualified adults, in good health conditions and not under the effect of alcohol or drugs. Minors over the age of 16 can use the device under the supervision of an adult. The use is forbidden to minors of 16 years and disabled people. It is especially lightweight and have a compact and ergonomic design to ensure easy one-handed operation and to reduce the effort of harvesting. The harvester are compatible with all batteries of the POWER 21 V LINE.

The operator has the following operating modes at his disposal: automatic. By pressing the power button, the rods immediately start vibrating and the tool is ready to start work. The product is supplied with a battery charger and a 4 mm Allen wrench.

Included parts

Art. 624 - Harvester Magma E-1350 21 V

1. Harvester Magma E-1350 21 V
2. Carbon rod (x8)
3. Anti-breaking ring (x2)
4. Allen key 4 mm
5. Double battery charger
6. Instruction manual
7. Warranty folder



Instructions for a safe use

In order to protect your safety and the safety of others, please read this manual carefully before using your harvester for the first time. Keep this manual in a safe place. If ownership of your harvester changes, please forward this manual to the new owner.

Symbols defined

This section details the basic safety symbols on the machine.

The symbols in the manual



Warning: Use extreme caution to prevent damage or injury.



Instruction: Steps to prevent damage and safety.



Read carefully: Read the instruction manual carefully.



Gloves: Please wear gloves to protect hand and fingers from injury.



Eye/ear protection: Wear ear and eye protection.



Moisture: Do not operate in the rain.



Disposal: Do not dispose the harvester, the batteries and the battery charger with the household trash. The harvester, the batteries and the battery charger must be taken to your local recycling station.



Wear non-slip boots

Instructions for a safe use

The symbols on the charger



Indoor use only.



Coaxial connector with internal positive pole and external negative pole.



Contains heavy metals in compliance with RoHS directive.



Class II device.



IP20 protection class device.



Protection from high temperatures, max. ambient temperature 35°C.



Energy efficiency class of the device.



Disposal: Do not dispose the harvester, the batteries and the battery charger with the household trash. The harvester, the batteries and the battery charger must be taken to your local recycling station.

General power tool safety instructions**Warning!**

1. Read all safety directions and instructions. Failure to follow the warnings and instructions below may result in electric shock, fire, and/or serious injury.
2. Keep all safety directions and instructions for future reference.
3. In all the following warning terms „power tool“ refers to an battery powered (wireless) tool.

Work area safety

1. Keep the work area clean and bright. Poor visibility can cause accidents.
2. Do not operate the power tool in a hazardous environment, such as in areas with flammable liquid, gas or dust. Sparks from power tools ignite dust or gas.
3. Operate the power tool without any distractions. Inattention can cause the operator to lose control of the tool.

Electrical safety

1. Avoid bodily contact with grounded surfaces such as pipes, radiators, ranges and refrigerators. If your body is grounded, it will increase the risk of electric shock.
2. Do not expose the power tool to rain. Water entering the power tool will increase the risk of electric shock.
3. If charging the tool in a damp location is unavoidable, use a residual current device (RCD) protected supply. Use of an RCD reduces the risk of electric shock.

Bodily safety

1. Only use the tool from the ground in safe conditions.
2. Be awake, alert and pay close attention during the operation of power tools. Do not operate the power tool when you are tired, intoxicated or on medication. Falling asleep or losing consciousness during in the operation of the power tool can result in serious personal injury.
3. Use personal protective equipment. Always wear goggles and safety equipment such as dust masks, non-slip safety shoes, hard hats, hearing protection, etc. Wearing safety gear in appropriate conditions can reduce personal injury.
4. To prevent accidental start-up, make sure the switch is in the off position when connecting the power supply, battery, picking up or carrying the tool.
5. Remove all adjustment keys or wrenches before the power tool is turned on. A wrench or key left on the moving parts of the power tool can cause personal injury.
6. Do not overextend your reach and lose balance. Always pay attention to your foothold and body balance. This allows for good control of the power tool especially during unexpected situations.
7. Dress properly. Do not wear loose clothing or jewelry. Keep clothing, gloves and hair away from moving parts. Wearing loose clothes, accessories, or long hair may get caught in moving parts.

Power tool use safety

1. Don't overload tool by using it outside the designed operation specifications. Choosing the right power tool will make your work more efficient and much safer.
2. Don't attempt to use tool if any of the switches are not working properly. Power tools that cannot be controlled with switches are dangerous and must be repaired.
3. Unplug your power tool from the battery before any adjustments, cleaning, maintenance, replacement of accessories or in preparation of storage. This protective measure will reduce the risk of accidental start-up of the tool.
4. Store unused power tools outside the reach of children.
5. Do not allow the power tools to be operated by people unfamiliar with power tools or these instructions. Power tools are dangerous in the hands of untrained users.
6. Power tool maintenance: check that the moving parts are in place or stuck, check the damage of the parts and other conditions that affect the operation of the power tool. In case of damage, the power tool should be repaired before use. Many accidents are caused by poorly maintained
7. Use the power tool, accessories in accordance with the operating instructions and work conditions. Using power tools for operations that do not match their purpose can be dangerous.

Battery*-operated tool precautions (*not included)

1. Make sure the switch is off before inserting the battery pack into your harvester. Inserting the battery into a power tool whose switch status is ON can cause an accident or damage to the tool.
2. Charge only with the supplied charger or a spare one supplied by Stocker.
3. Only use the original batteries or spare ones supplied by Stocker srl. The use of non original batteries can cause damage and fire hazards.
4. When the battery case is not in use, keep it away from other metal objects, such as paper clips, coins, keys, nails, screws or other small metal objects, in case one end is connected to the other end. A short circuit at the end of the battery can cause fire.
5. When used inappropriately, the liquid may splash out of the battery so one must avoid contact. If you accidentally come in contact, rinse with water. If liquid contacts your eyes, seek medical help. Liquid spilled from the battery can corrode or burn.

Other safety instructions

1. For personal safety, wear suitable gear such as non-slip boots and protective trousers, gloves and goggles.
2. Do not wear loose, lengthy clothing and jewelry to avoid getting caught in moving parts.
3. Do not use this tool with bare feet or slippers.
4. Do not use this harvester in the rain or near strong magnetic fields.
5. Before starting to operate, check the hidden items in the hedge and branches, such as wires, wires, etc.
6. When using this product, always hold the tool with one hand and keep at least 15 cm away from the other hand.
7. Do not use this tool near flammable liquids or gases. If a short circuit occurs, it may cause an explosion or fire.
8. Unless you have received training, please do not repair your harvester yourself. Repairs not mentioned in this manual can only be performed by a local authorized reseller and by Stocker srl.

Special safety instructions for Battery*-operated tools (*not included)

1. Before using or recharging the batteries, make sure that the battery and the battery charger are both dry.
2. Make sure the battery switch is off before inserting the battery. Inserting the battery without turning it off may result in damage to the device.
3. The battery charger is designed for indoor use, it is necessary to ensure that the battery is only charged indoors.
4. Before cleaning the charger, please unplug the charger from the AC outlet and from the battery pack to reduce the safety risk.
5. Do not leave the battery under direct sunlight for a long time. Do not place the battery on the heater. Heat can damage the battery and there is a danger of explosion.
6. Before charging, please ensure that the battery is fully cooled.
7. Do not open the battery to avoid any mechanical damage. It may cause a short circuit or emit a gas that is harmful to the respiratory tract. In case of discomfort, inhale fresh air and seek medical advice.
8. Do not use a non-rechargeable battery or any other power source not approved by Stocker srl.

Other risks

Even with the correct use of this power tool, some risks will still exist. Due to its structural characteristics, this power tool may have some hidden dangers:

1. Cause hand trauma
2. Cause hearing damage when the ear guard is not worn
3. Damage to the user's body due to prolonged or unreasonable operation of the device by hand

**Warning!**

When in use, the electric device will generate an electromagnetic field. In certain circumstances, this magnetic field can damage the function of the human implant. In order to avoid serious injury, we recommend users who have implants in the body, consult the doctor and the manufacturer of the implant before using this product.

**Do not touch the rods while the harvester is working.**

Art. 624

Harvester Magma E-1350 21 V

Art. 624

Harvester Magma E-1350 21 V

4

Technical data

Art. 624 - Harvester Magma E-1350 21 V

1. Range of work: 35 cm
2. Frequency: 1.350 bpm
3. Rated power: DC 29,5 V
4. Rated current: 205 W
5. Current protection stop point: 0,85 - 3,3 A
6. Weight: 845 g
7. Length*: 55 cm
8. Noise - SPL**: 76,7 dB (A)
9. Protection level: II

* with battery

**Sound pressure level from 1 meter distance

4

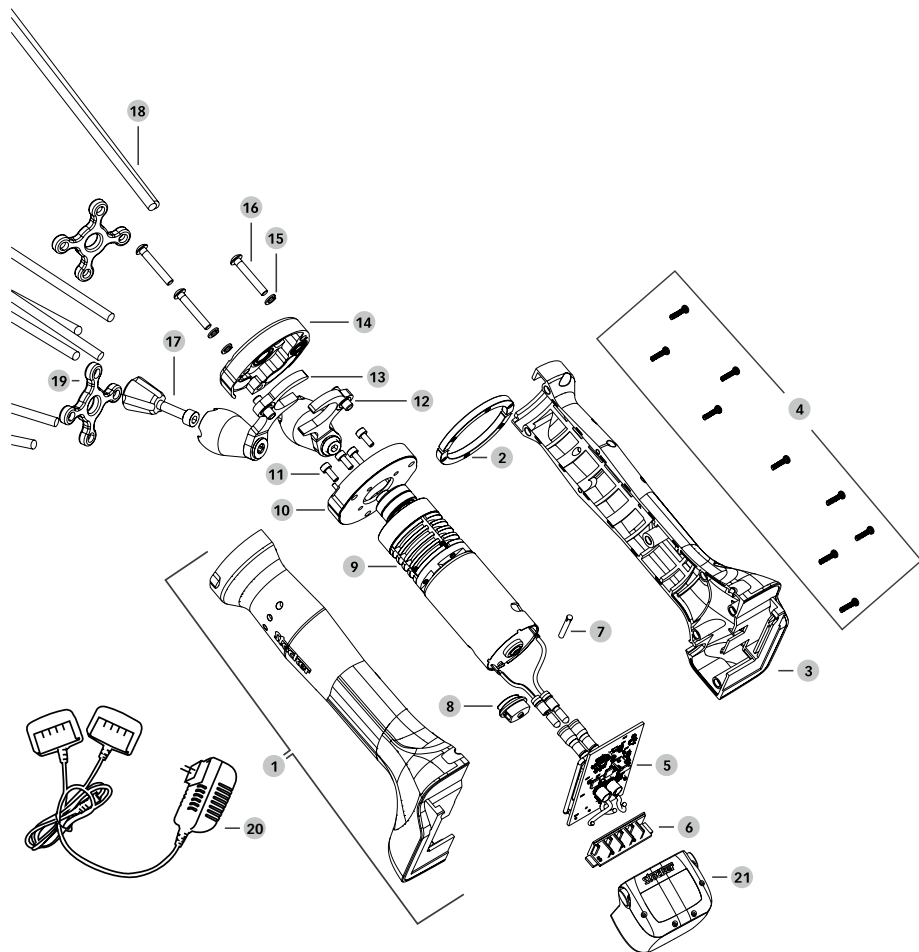
Technical data

Charger

1. Rated voltage: 100-240 V AC ,50-60 Hz
2. The output voltage: DC 21 V
3. Recharging current: 1.4 A
4. Charging time: 2 h
5. Protection level: II

EN

Components and spare parts



Components and spare parts

Spare parts for the harvester

18	624/1	Carbon rod
19x2	624/2	Anti-Breaking
13	624/3	Left connecting rod
12	624/4	Right connecting rod
17x2	624/5	Rod locks with bolts
2 + 10 + 11x4 + 14 + 15x3 + 16x3	624/6	Crankcase assembly with screws
1 + 3 + 4x9 + 7	624/7	Cover set with screws and Led indicator
9	624/8	Geared motor
5	624/9	Printed circuit board
6	312/11	Battery contacts
4x9 + 11x4 + 16x3 + 15x3	624/11	Complete screws kit
8	310/6	Power button
20	312/8	Double battery charger
21	312/7	Battery Power 21 V 2,6 Ah
21	325	Battery Power 21 V 4,0 Ah
21	328	Battery Power 21 V 8,0 Ah

Harvester Magma E-1350 21 V

Please check that the harvester and batteries (not included) are clean and dry. Place the battery on the body of the harvester by sliding it downwards: if correctly positioned, you will hear a „click“. To disconnect the battery from the body of the harvester, press the two side buttons and slide upwards.

Place the rods in their place, taking care to insert them through the anti-breaking. Make sure the rods are pushed in as far as they will go. Then secure the rod lock with the Allen wrench provided, taking care not to force it too hard to avoid damaging the rods.

Operation mode

Once the battery is inserted, press the power button. The harvester will start working immediately and the rods will begin to vibrate. Then bring the tool close to the branches from which you want to harvest the olives. When finished, switch off the harvester by holding down the button.

General instructions

Once started, bring the device close to the branches from which you want to harvest the olives and insert the sticks into the vegetation. The device is designed to harvest olives and knock off a minimum amount of leaves from the tree, causing minimal damage to the tree. If a fault occurs, switch the harvester off using the button and disconnect the battery. Do not use the power tool on rainy days.

Charging the battery (not included)

Do not expose the battery to extreme conditions such as high temperatures or shocks. Otherwise, personal injury will result from leakage of the electrolytic solution.



Before using or recharging the batteries, make sure that the battery and the battery charger are both dry.

- At the time of purchase, the battery of this product is not fully charged. Therefore, the user must fully charge it before using it for the first time.
- Do not charge the battery for a long time, and avoid using all the power in the battery, otherwise the battery will be damaged.
- If the battery life of the fully charged battery is significantly shorter, it proves that the battery has been used up and must be replaced. Users can only use original batteries. In order to obtain a new battery, users can contact a local reseller or Stocker srl.
- Always keep in mind the applicable safety instructions, environmental regulations and environmental information.
- Place the charger in a room between 10 °C and 22 °C at room temperature to prevent moisture ingress.
- Check if the switch is in the off position.
- Connect the charger's adapter to the appropriate connector of the battery pack.
- Make sure the power supply matches the rating on the charger and adapter.
- When the red light on the charger is on, it indicates that the battery is charging, and the green light indicates that charging is complete.
- When charging is complete, unplug the connector from the power source and disconnect the connector from the battery.
- Please ensure that the battery is charged at least once every six months when the battery is not in use for a long time.

Working conditions

1. Keep the charging temperature of the charger and battery pack between 0°C ~ 45°C, and the battery pack discharge temperature between - 10 °C ~ 60 °C.
2. The working temperature of the harvester - 5 °C ~ 30 °C.

Proper use of the battery charger



Before using or recharging the batteries, make sure that the battery and the battery charger are both dry.

1. Only use the supplied charger to charge the battery. Failure to do so may result in fire or explosion. Use the matching charger to ensure the safety of the device.
2. Check the charger, cord and plug before each use. If it is damaged, please have it repaired by qualified personnel and use original parts. Do not use a defective charger and turn it on yourself to ensure the safety of the device.
3. The link socket of the charger must be grounded. Make sure that the power supply voltage matches the rating of the nameplate on the charger. Otherwise, there may be an electric shock.
4. Disconnect the charger from the power source before closing or opening the connection to the battery.
5. Keep the charger clean and away from rain. Do not use the charger outdoors. The ingress of dirt or moisture will increase the risk of electric shock.
6. The charger can only be used to charge the original battery. If it is used for other batteries, it may cause personal injury and cause fire.
7. Avoid mechanical damage to the charger. Otherwise, it may cause an internal short circuit.
8. Do not use the charger (e.g. paper, textiles) on the surface of flammable materials.
9. If the equipment is damaged, it must be replaced by an authorized local reseller or by Stocker Srl.

10. At the time of purchase, the battery of this product is not fully charged. Therefore, the user must fully charge it before using it for the first time. Insert the battery into the base and plug the charger into the power outlet.
11. After the battery is fully charged, unplug the charger from the power supply and the device.

Operating notes



When using this device, wear suitable clothing and work gloves. The risk of injury can be reduced by wearing a protective device and ensuring that the device is functioning properly.



Make sure the device is functioning properly before each use. The start/off switch must be in working use. If the switch is loose, the power must be turned off. If the switch is damaged, stop using the device.



Ensure that the voltage of the power supply is consistent with the voltage on the device nameplate.



Make sure the harvester works properly to ensure that the electric scissors work in an optimal state.



When the device is switched off, the rods will continue to vibrate for a few seconds. Wait for them to stop. Do not touch or block the moving rods. This is a source of danger!

Reading the LED display

The harvester is equipped with a handy LED to determine the battery charge level.

LED with a steady green light: battery charged from 200% to 50%

LED with a steady red light: battery charge 49% to 25%

LED with a flashing red light: battery charged from 24% to exhaustion



Cleaning and maintenance must be carried out with the harvester switched off and the battery disconnected.

Components of the tool box

Tool	Function
Allen wrench 4 mm	Unscrew screws and bolts of the machine body

Cleaning

When cleaning your harvester do not spray the harvester with water or immerse it in water.

1. Do not spray the equipment with water or immerse it in water, otherwise it may cause electric shock.
2. Keep the handle of the ventilation tank, engine room and equipment clean.
3. Clean with a damp cloth or brush.
4. Do not use detergents.
5. Please clean the rods carefully after each use.

Disassembly and assembly maintenance steps

General maintenance, cleaning and replacement of the rods require limited disassembly and assembly.

1. Remove the battery and place the harvester on a level surface to facilitate operations.
2. Loosen the rod lock as much as necessary using the Allen wrench provided, so that the rods can be conveniently removed from the rod head
3. Remove the rods that need to be replaced from the locking seat and the anti-breaking
4. Place the new rods in their seat, taking care to insert them through the anti-breaking. Make sure that the rods are pushed in as far as they will go
5. Re-attach the rod lock with the Allen wrench provided, taking care not to force it too hard to avoid damaging the rods.

In case of replacement of the engine and/or one or both connecting rods, it is advisable to apply lubricating grease between the parts.

Use a lubricating grease with PTFE or similar that has the following specifications:

- Chemical base: Mineral oil
- Base oil: Mineral oil
- Color: Bright white
- Odour/perfume: Characteristic
- Density: 0.78 g/cm³
- Min. operating temperature: -15 °C
- Max operating temperature: 130 °C
- Min. flash point: 200 °C
- Silicone-free: Yes
- Acid-free: Yes
- Without resin: Yes
- Without AOX: Yes
- Resistance against: Water, Salt water, Weak alkaline solutions, Weak acids
- Material compatibility: Steel, Non-ferrous metals, Stainless steel, EPDM, FKM, NBR

Harvester storage

The most important thing to keep in mind before storing your harvester's lithium ion batteries (not included), is to make sure that the batteries are fully charged up and the power switch off.

1. Ensure that the battery (not included) is fully charged.
2. Make sure that the switch is off.
3. Avoid storing the device in extremely hot or cold environments.
4. If the device will not be used for a long time, disconnect the battery before storing it.
5. Batteries and chargers must be placed in a secure location prevent heat, dust and moisture from entering and check that the switch is off.
6. Batteries should be stored in a dry environment.

Suggested storage temperatures:

Short-term (less than one month)	- 20 °C ~ 60 °C
Medium-term (less than six months)	- 10 °C ~ 35 °C
Long-term (more than six months)	0 °C ~ 30 °C

1. The battery and flammable matter must be kept at least 1.5 meters apart.
2. In order to ensure the service life of the equipment and to prevent its degradation, it must be stored with enough battery power.
3. When not in use, charge the battery at least once every six months.
4. Do not turn on the power switch while storing.

10 Waste disposal and environmental protection

Remove the battery from the device and recycle the equipment, batteries, accessories and packaging in an environmentally friendly manner. The device is not to be discarded with common household waste. The equipment must be taken to a recycling station. If the equipment is disassembled, the components must be separated according to their material and taken to a recycling station.

- Do not dispose the battery with household waste, fire (danger of explosion) or water.
- If toxic gases or liquids leak, damaged batteries can pose a risk to the environment and the health of the user.
- Discharge all the power in the battery before disposing.
- Use tape or glue any battery openings to prevent short circuits.
- Do not dispose the battery turned on.
- Discard the battery according to local regulations.
- Send the battery to the battery recovery point for environmentally friendly recycling.
- Please consult your local waste management company or our service center.

Troubleshooting

Problems	Causes	Solutions
Harvester will not start	<ol style="list-style-type: none"> 1. The battery is out of power 2. The battery is not connected 3. On/off switch failure 	<ol style="list-style-type: none"> 1. Charge the battery. Instructions on page 137. 2. Check that the battery is inserted correctly. When connected correctly, it makes a „click“ sound. 3. Send to repair service center by local authorized reseller or Stocker Srl.
Intermittent operation	<ol style="list-style-type: none"> 1. Loose internal connections 2. On/off switch failure 	<ol style="list-style-type: none"> 1./2. Send to repair service center by local authorized reseller or Stocker Srl
The battery will not charge. Charger red light flashes.	<ol style="list-style-type: none"> 1. The battery is not properly placed in the charger 2. The battery charger is not connected properly to the power supply 3. The contact point of the battery or of the battery charger is dirty 4. Defective or damaged battery or battery charger. 	<ol style="list-style-type: none"> 1. Check that the battery is placed correctly. When connected correctly, it makes a „click“ sound. 2. Connect correctly. 3. Clean with a dry cloth. 4. Try to charge both batteries with the same battery charger. If only one works, the other battery is defective or damaged. If none of the two batteries gets charged, the battery charger is defective or damaged. Contact your local authorized reseller or Stocker Srl for spare parts.

For assistance and service, please contact your local authorized reseller or Stocker Srl.

Per ulteriori informazioni sul prodotto:
Para más informaciones sobre el producto:
Für weitere Informationen zum Produkt:
For further information about the product:

