



www.stockergarden.com



**MANUALE DI ISTRUZIONI**

**MANUAL DE INSTRUCCIONES**

**BENUTZERHANDBUCH**

**USER MANUAL**

# Art. 614



Forbice telescopica Magma E-35 TR 21 V  
Tijera telescópica Magma E-35 TR 21 V  
Teleskopschere Magma E-35 TR 21 V  
Telescopic shears Magma E-35 TR 21 V

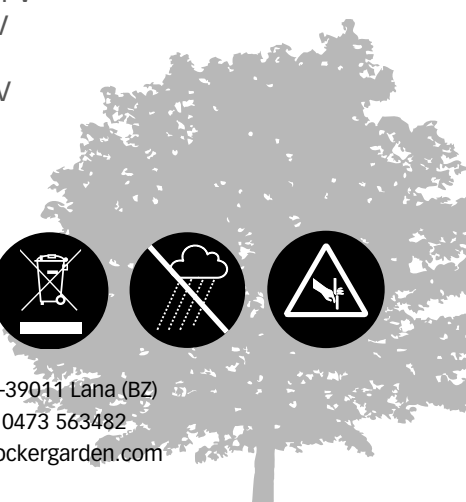


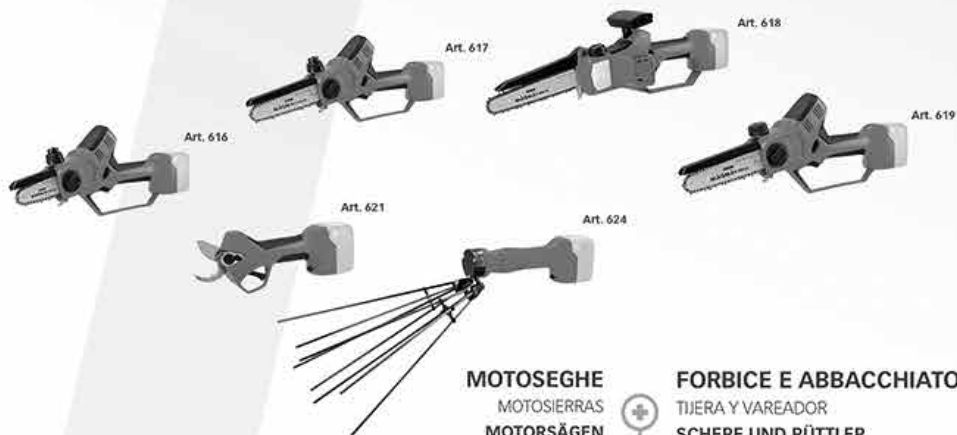
Via Industria 1/7 Industriestraße - I-39011 Lana (BZ)

Tel. +39 0473 563277 - Fax +39 0473 563482

info@stockergarden.com - www.stockergarden.com

REV.01





**MOTOSEGHE**  
MOTOSIERRAS  
MOTORSÄGEN  
CHAINSAWS

**FORBICE E ABBACCHIATORE**  
TIJERA Y VAREADOR  
SCHERE UND RÜTLER  
PRUNING SHEARS AND HARVESTER



**POMPE**  
BOMBAS  
PUMPEN  
SPRAYERS



2,6  
Ah

Art. 312/7



4,0  
Ah

Art. 325



8,0  
Ah

Art. 328

## PIÙ ESIGENZE, UNA SOLUZIONE

MÚLTIPLES NECESIDADES, UNA SOLUCIÓN  
ÜBERZEUGENDE LÖSUNG FÜR VIELE ANWENDUNGEN  
MULTIPLE NEEDS, ONE SOLUTION

**21V** POWER  
LINE

**Stocker**

Scegli la potenza di cui hai bisogno per qualsiasi attività: potatura, raccolta e trattamenti!  
Elige la potencia que necesitas para cualquier actividad: poda, recolección y tratamientos!

Wählen Sie die passende Batterie für Ihre Bedürfnisse, egal ob sie schneiden, ernten oder Bäume behandeln!  
Choose the power you need for any activity: pruning, harvesting and treatments!



**MANICI TELESCOPICI**  
MANGOS TELESCÓPICOS  
TELESKOPSTIELE  
TELESCOPIC HANDLES

**FORBICE E MOTOSEGA TELESCOPICA**  
TIJERA Y MOTOSIERRA TELESCÓPICA  
TELESKOP-SCHERE UND MOTORSÄGE  
TELESCOPIC SHEARS AND CHAINSAW

**TRONCARAMI**  
CORTARRAMAS  
ASTSCHEREN  
LOPPERS



**Art. 614**

Forbice telescopica Magma E-35 TR 21 V

**Art. 614**

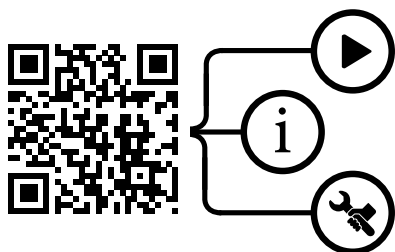
Forbice telescopica Magma E-35 TR 21 V

**Per ulteriori informazioni sul prodotto:**

Para más informaciones sobre el producto:

**Für weitere Informationen zum Produkt:**

For further information about the product:

**Introduzione**

La Forbice telescopica Magma è un prodotto di ultima tecnologia, che assicura una buona portabilità, durata e facilità d'uso.

Questo manuale d'uso contiene informazioni importanti per la sicurezza, per la costruzione, il funzionamento, la manutenzione, la conservazione e per risolvere i problemi. Conservate le istruzioni in modo che siano sempre disponibili ad altri utenti. Le caratteristiche tecniche, descrizioni ed illustrazioni riportate in questo manuale sono le più accurate possibili secondo le conoscenze al momento della pubblicazione, ma possono essere modificate senza preavviso.

Qualora si utilizzasse questo prodotto per altri scopi da quelli consentiti, si potrebbe danneggiare e causare lesioni personali. L'operatore si assume la piena responsabilità per qualsiasi incidente avvenuto durante l'utilizzo, per lesioni ai danni di terzi o per lo smarrimento del prodotto. Stocker srl non è responsabile per i danni causati da un uso non conforme o improprio.

## Indice

<b>1. Descrizione generale</b> .....	8
<b>2. Fornitura</b> .....	9
<b>3. Avvertenze per uso in sicurezza</b> .....	10
• Simboli .....	10
• I simboli nel manuale .....	10
• I simboli sul caricabatterie .....	11
• Istruzioni generali per la sicurezza degli utensili elettrici .....	12
• Sicurezza dell'area di lavoro .....	12
• Sicurezza elettrica .....	12
• Sicurezza personale .....	13
• Sicurezza nell'uso degli utensili elettrici .....	14
• Precauzioni per gli utensili a batteria .....	15
• Istruzioni speciali di sicurezza .....	15
• Altre istruzioni di sicurezza .....	16
• Istruzioni di sicurezza speciali per utensili alimentati a batteria .....	16
• Altri rischi .....	17
<b>4. Parametri tecnici</b> .....	18
<b>5. Componenti e ricambi</b> .....	20
<b>6. Montaggio</b> .....	22
<b>7. Utilizzo</b> .....	22
• Modalità di funzionamento .....	22
• Istruzioni d'uso .....	22
• Istruzioni generali .....	23
• Montaggio della batteria sul manico .....	23
• Ricarica della batteria (non inclusa) .....	25

## Indice

• Condizioni di lavoro .....	26
• Corretto uso del caricabatterie .....	26
• Avvertenze d'uso .....	27
• Spie acustiche .....	29
<b>8. Pulizia e manutenzione</b> .....	29
• Composizione del kit manutenzione .....	29
• Pulizia .....	30
• Lubrificazione delle lame .....	30
• Procedure di smontaggio e montaggio per la manutenzione .....	31
• Affilatura .....	32
<b>9. Dove riporre la forbice elettrica</b> .....	34
• Stoccaggio .....	34
• Temperature di stoccaggio consigliate .....	34
<b>10. Smaltimento dei rifiuti e protezione dell'ambiente</b> .....	35
<b>11. Problematiche</b> .....	36

**Art. 614**

Forbice telescopica Magma E-35 TR 21 V

**Art. 614**

Forbice telescopica Magma E-35 TR 21 V

**1****Descrizione generale**

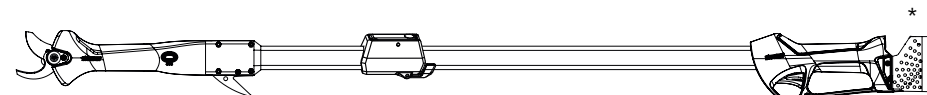
Questa forbice può essere utilizzata per la potatura di rami, siepi e cespugli. Questo dispositivo può essere utilizzato solo da persone adulte e qualificate, in buono stato di salute e non sotto l'effetto di alcool o droghe. I minorenni, di età superiore ai 16 anni, possono utilizzare il dispositivo sotto la supervisione di un adulto. L'utilizzo non è consentito a disabili e ai minorenni di età inferiore ai 16 anni. È particolarmente leggera e ha un design compatto ed ergonomico, questo per garantire un semplice utilizzo con una sola mano e ridurre lo sforzo. La forbice è compatibile con tutte le batterie della linea POWER 21 V.

L'operatore ha a disposizione la modalità di taglio automatico, dove le lame si chiudono completamente all'azionare del grilletto.

Il prodotto viene fornito completo di un caricabatteria e un kit di manutenzione. La forbice è inoltre dotata di un blocco di sicurezza, questo consente di prevenire eventuali rischi per l'operatore durante le fasi di non utilizzo del prodotto. Dopo 10 minuti di inutilizzo, la forbice si spegne automaticamente.

**2****Fornitura****Art. 614 - Forbice telescopica Magma E-35 TR 21 V:**

1. Forbice telescopica Magma E-35 TR 21 V
2. Caricabatteria doppio
3. Kit manutenzione
4. Manuale di istruzioni
5. Fascicolo sulla garanzia



\* batteria non inclusa

## Art. 614

Forbice telescopica Magma E-35 TR 21 V

## Art. 614

Forbice telescopica Magma E-35 TR 21 V

3

## Avvertenze per uso in sicurezza

Al fine di proteggere la vostra sicurezza e quella degli altri, vi preghiamo di leggere attentamente questo manuale prima di utilizzare la vostra nuova forbice. Conservare questo manuale in un luogo sicuro. Qualora il prodotto cambi possessore, siete pregati di consegnare questo manuale al nuovo proprietario.

## Simboli

In questa sezione sono riportati i simboli di sicurezza della macchina.

## I simboli nel manuale



**Attenzione:** Usare estrema cautela per evitare danni materiali o lesioni personali.



**Istruzioni:** Procedure per prevenire danni e istruzioni di sicurezza.



**Leggere attentamente:** Leggere attentamente il manuale di istruzioni.



**Guanti:** Si prega di indossare guanti per proteggere le mani e le dita da eventuali lesioni.



**Protezioni per occhi e orecchie:** Indossare una protezione per gli occhi e le orecchie.



**Umidità:** Non lavorare sotto la pioggia.



**Smaltimento:** Non smaltire la forbice, la batteria e il carica-batteria nei rifiuti domestici. La batteria, il carica-batteria e la forbice usate devono essere portate alla stazione di riciclaggio locale.



**Pericolo di cesoiamento:** Utilizzando questo utensile elettrico sussiste il rischio di tagliarsi o amputarsi completamente una o più estremità del corpo.

3

## Avvertenze per uso in sicurezza

## I simboli sul caricabatterie



Solo per uso interno.



Connettore coassiale con polo positivo interno e polo negativo esterno.



Contenuto di metalli pesanti conforme alla direttiva RoHS.



Dispositivo di classe di protezione II.



Dispositivo di classe di protezione IP20.



Protezione da temperature elevate, massima temperatura ambiente 35°C.



Classe di efficienza energetica del dispositivo.



**Smaltimento:** Non smaltire la forbice, la batteria e il caricabatteria nei rifiuti domestici. La batteria, il carica-batteria e la forbice usate devono essere portate alla stazione di riciclaggio locale.

## 3

## Avvertenze per uso in sicurezza

## Istruzioni generali per la sicurezza degli utensili elettrici

**Attenzione!**

1. Leggere tutte le istruzioni e le indicazioni di sicurezza. La mancata osservanza delle avvertenze e delle istruzioni riportate di seguito può provocare scosse elettriche, incendi e/o lesioni gravi.
2. Conservare tutte le istruzioni e le indicazioni di sicurezza per consultarle in futuro.
3. In tutti i seguenti termini di avvertenza, "utensile elettrico" si riferisce a un utensile alimentato a batteria (senza fili).

**Sicurezza dell'area di lavoro**

1. Mantenere l'area di lavoro pulita e luminosa. Una scarsa visibilità può causare incidenti.
2. Non utilizzare l'utensile elettrico in un ambiente pericoloso, come ad esempio in aree con liquidi, gas o polveri infiammabili. Le scintille degli utensili elettrici infiammano la polvere o il gas.
3. Utilizzare l'utensile elettrico senza distrazioni. Una disattenzione potrebbe far perdere il controllo dell'utensile.

**Sicurezza elettrica**

1. Evitare il contatto corporeo con superfici messe a terra come tubi, radiatori, rubinetti e frigoriferi. Se il vostro corpo non è isolato, aumenterà il rischio di scosse elettriche.
2. Non esporre l'utensile elettrico alla pioggia. L'acqua all'interno dell'utensile elettrico aumenterà il rischio di scosse elettriche.
3. Qualora sia inevitabile ricaricare la batteria in un luogo umido, utilizzare un dispositivo a corrente residua (RCD). L'uso di un dispositivo RCD riduce il rischio di scosse elettriche.

## 3

## Avvertenze per uso in sicurezza

## Sicurezza personale

**Pericolo di cesoiamento**

1. Utilizzando questo utensile elettrico sussiste il rischio di tagliarsi o amputarsi completamente una o più estremità del corpo.
2. È necessario essere svegli, vigili e prestare molta attenzione durante l'utilizzo degli utensili elettrici. Non utilizzare l'utensile quando si è stanchi o sotto l'effetto di droghe e farmaci. La stanchezza o la perdita di coscienza durante il funzionamento dell'utensile elettrico può causare gravi lesioni personali.
3. Utilizzare dispositivi di protezione individuale. Indossare sempre occhiali di protezione e dispositivi di sicurezza come maschere antipolvere, scarpe di sicurezza antiscivolo, elmetti, protezioni per l'udito, ecc. Indossare l'equipaggiamento di sicurezza in condizioni adeguate può ridurre le lesioni personali.
4. Per evitare un avvio accidentale dell'utensile, assicurarsi sempre che l'interruttore sia in posizione off quando si collega alla corrente, alla batteria, quando si prende o si trasporta.
5. Rimuovere tutte le chiavi di regolazione o gli attrezzi prima di avviare l'utensile elettrico. Una chiave o un attrezzo lasciato sulle parti mobili dell'utensile elettrico può causare lesioni personali.
6. Attenzione a non sbilanciarsi troppo e non perdere l'equilibrio. Fate sempre attenzione al vostro punto d'appoggio e all'equilibrio del corpo. Ciò consente un buon controllo dell'utensile elettrico soprattutto in situazioni impreviste.
7. Vestirsi in modo appropriato. Non indossare abiti larghi o gioielli. Tenere gli indumenti, i guanti e i capelli lontano dalle parti in movimento. Gli abiti larghi, gli accessori o capelli lunghi possono rimanere impigliati nelle parti in movimento.

## 3

## Avvertenze per uso in sicurezza

**Sicurezza nell'uso degli utensili elettrici**

1. Non sovraccaricare l'utensile utilizzandolo oltre le specifiche di funzionamento predefinite. Scegliere l'utensile elettrico giusto renderà il vostro lavoro più efficiente e molto più sicuro.
2. Non tentare di utilizzare l'utensile se uno qualsiasi degli interruttori non funziona correttamente. Gli utensili elettrici che non possono essere correttamente controllati con gli interruttori sono pericolosi e devono essere riparati.
3. Scollegare l'utensile elettrico dalla batteria prima di qualsiasi regolazione, pulizia, manutenzione, sostituzione degli accessori o prima dello stoccaggio. Questa disposizione ridurrà il rischio di un avvio accidentale dell'utensile.
4. Conservare gli utensili elettrici fuori dalla portata dei bambini.
5. Non permettere che siano utilizzati da persone che non hanno familiarità con gli utensili elettrici o che non hanno letto queste istruzioni. Gli utensili elettrici sono pericolosi se utilizzati da persone non adeguatamente istruite.
6. Manutenzione dell'utensile: verificare che le parti mobili siano in posizione o siano bloccate, controllare i danni ai componenti e le altre condizioni che influenzano il funzionamento dell'utensile. In caso di danni, l'utensile elettrico deve essere riparato prima di utilizzarlo. Molti incidenti sono causati da utensili elettrici in cattivo stato di manutenzione.
7. Mantenere le lame sempre affilate e pulite. Gli utensili ben curati con lame affilate hanno meno probabilità di rimanere bloccati e sono semplici da gestire.
8. Utilizzare l'utensile elettrico, gli accessori e gli attrezzi in conformità alle istruzioni per l'uso e alle condizioni di lavoro. L'utilizzo di utensili elettrici per operazioni che non corrispondono al loro impiego può essere pericoloso.

## 3

## Avvertenze per uso in sicurezza

**Precauzioni per gli utensili a batteria (non inclusa)**

1. Prima di inserire la batteria nella vostra forbice, assicuratevi che l'interruttore sia posizionato su Off. L'inserimento della batteria in un utensile elettrico il cui interruttore è attivato può causare un incidente o danni all'utensile.
2. Ricaricare solo con il caricabatterie incluso nella fornitura o fornito da Stocker srl. Quando si utilizza un caricabatterie non adatto, sussiste il pericolo di incendio.
3. Utilizzare solo le batterie incluse nella fornitura o fornite da Stocker srl. L'uso di batterie non originali può causare danni e rischi di incendio.
4. Tenere lontano dalla batteria oggetti metallici, come graffette, monete, chiavi, chiodi, viti o altri piccoli oggetti metallici, che potrebbero collegare un terminale all'altro. Un corto circuito sui terminali della batteria può causare un incendio.
5. Se usata in modo inappropriato, il liquido della batteria potrebbe fuoriuscire ed è necessario evitare il contatto. In caso di contatto accidentale, sciacquare abbondantemente con acqua. Se il liquido entra in contatto con gli occhi, rivolgersi ad un medico. Il liquido fuoriuscito dalla batteria è corrosivo e provoca bruciature.

**Istruzioni speciali di sicurezza**

1. Tenere l'utensile ad almeno 40 cm di distanza da tutte le parti del corpo.
2. Non rimuovere i rami tagliati mentre la lama è in movimento.
3. Non tenere in mano gli oggetti che si intende tagliare.
4. Rimuovere i rami tagliati solo quando l'alimentazione è disattivata.
5. Quando si usa la forbice, una leggera svista può provocare gravi lesioni personali.
6. Spostare la forbice sempre dall'impugnatura e quando la lama è ferma.
7. L'uso attento della forbice riduce il rischio di lesioni provocate dalla lama.



**Art. 614**

Forbice telescopica Magma E-35 TR 21 V

**Art. 614**

Forbice telescopica Magma E-35 TR 21 V

**3****Avvertenze per uso in sicurezza****Altre istruzioni di sicurezza**

1. Per la sicurezza personale, indossare abbigliamento adeguato, come stivali antiscivolo e pantaloni, guanti e occhiali protettivi.
2. Non indossare abiti larghi e lunghi e non indossare gioielli per evitare che rimangano impigliati nelle parti in movimento.
3. Non utilizzare questo strumento a piedi nudi o in pantofole.
4. Non utilizzare la forbice sotto la pioggia o in prossimità di forti campi magnetici.
5. Questo prodotto è progettato per tagliare rami o siepi. Non utilizzare per tagliare altri materiali. Non tentare di rimuovere la lama inceppata finché non si disattiva l'alimentazione.
6. Prima di iniziare a tagliare, controllare gli oggetti nascosti tra i rami o le siepi, come fili, cavi, ecc.
7. Non utilizzare questo strumento vicino a liquidi o gas infiammabili. Un corto circuito potrebbe causare un'esplosione o un incendio.
8. La lama deve essere ispezionata e affilata regolarmente. Una lama non affilata scaricherà rapidamente la batteria.
9. A meno che non abbiate ricevuto una formazione, non riparate da soli la vostra forbice. Le riparazioni non descritte in questo manuale possono essere eseguite solo da personale specializzato del rivenditore locale autorizzato o di Stocker srl.

**Istruzioni di sicurezza speciali per utensili alimentati a batteria (non inclusa)**

1. Prima dell'utilizzo o delle operazioni di ricarica, assicurarsi che la batteria e il caricabatteria siano entrambi asciutti.
2. Prima di inserire la batteria assicuratevi che l'interruttore sia posizionato su Off. In caso contrario si potrebbero causare danni al dispositivo.
3. Il caricabatterie è stato concepito per un uso interno, assicurarsi che la batteria sia ricaricata di conseguenza.
4. Prima di pulire il caricabatterie, scollegarlo dalla presa di corrente e dalla batteria in modo da ridurre i rischi legati alla sicurezza.

**3****Avvertenze per uso in sicurezza**

5. Non lasciare la batteria sotto la luce diretta del sole per lungo tempo. Non posizionare la batteria su un riscaldatore. Il calore può danneggiare la batteria e aumenta il pericolo di esplosione.
6. Prima della ricarica, assicurarsi che la batteria sia completamente raffreddata.
7. Non aprire la batteria in modo da evitare danni meccanici, causare un corto circuito o l'emissione di un gas nocivo per le vie respiratorie. In caso di malessere, respirare aria fresca e consultare un medico.
8. Non utilizzare una batteria non ricaricabile o qualsiasi altra fonte di alimentazione non approvata da Stocker srl.

**Altri rischi**

Anche con l'uso corretto di questo strumento elettrico, alcuni rischi continueranno ad esistere. A causa delle sue caratteristiche strutturali, questo utensile può presentare alcuni pericoli nascosti:

1. Tagliarsi
2. Causare danni all'udito quando non si adoperano adeguate protezioni
3. Danni al corpo dovuti al funzionamento prolungato o improprio dell'apparecchio

**Attenzione!**

Quando è in funzione, il dispositivo elettrico genera un campo elettromagnetico. In determinate circostanze, questo campo magnetico può compromettere la funzione dei dispositivi impiantati nel corpo umano. Al fine di evitare gravi lesioni, si consiglia ai portatori di impianti di consultare il medico e il produttore dell'impianto, prima di utilizzare questo prodotto.

**Non toccare la lama mentre la forbice è in funzione.**

## Art. 614

Forbice telescopica Magma E-35 TR 21 V


## Art. 614

Forbice telescopica Magma E-35 TR 21 V

4

## Parametri tecnici

## Forbice telescopica Magma E-35 TR 21 V


<b>Articolo</b>	<b>Art. 614</b>
Diametro di taglio massimo:	35 mm
Tensione nominale:	DC 21,6 V
Potenza nominale:	300 W
Corrente nominale:	45.0 A
Punto di arresto dispositivo di protezione	> 60 A
Peso*:	2500 g
Lunghezza:	210 - 320 cm
Rumore - Lp**:	75 dB (A)
Livello di protezione:	II 

\*con batteria

\*\*Livello di pressione sonora a 1 m

4

## Caricabatterie

1. Tensione nominale: ..... 100-240 V AC, 50-60 Hz
2. Tensione di uscita: ..... DC 21 V
3. Corrente di ricarica: ..... 1.4 A
4. Tempo di ricarica: ..... 2 ore
5. Livello di protezione: ..... II 

## Art. 614

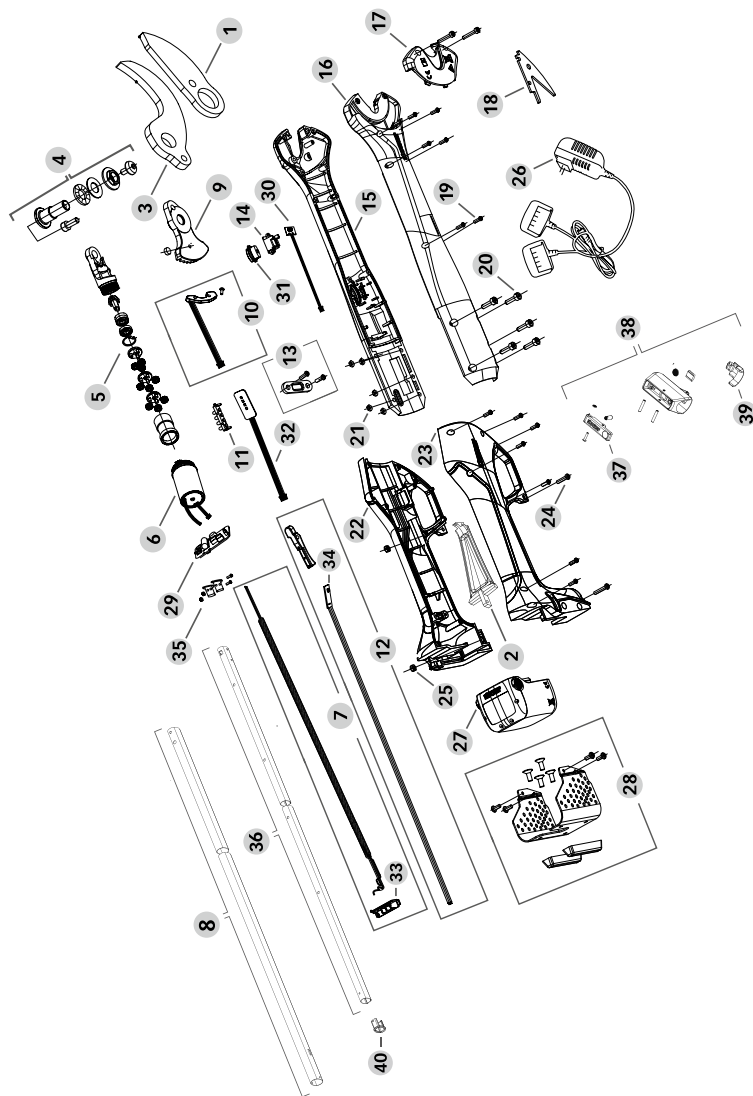
Forbice telescopica Magma E-35 TR 21 V

## Art. 614

Forbice telescopica Magma E-35 TR 21 V

5

## Componenti e ricambi



5

## Componenti e ricambi

Ricambi per la forbice

31	310/6	Interruttore
4	312/1	Kit di fissaggio lama
1 + 9	312/2	Lama per forbice elettrica
3	312/3	Controlama per forbice elettrica
26	312/8	Caricabatterie doppio
5 + 6	312/9	Motoriduttore con attacco per lama
37	559/2	Pulsante di bloccaggio
39	565/2	Leva di bloccaggio Profi
38	565/3	Blocco Profi
12	580/11	Grilletto con sensore
33	580/12	Contatti per batteria
2 + 13 + 22 + 23 + 24 + 25	580/5	Set copertura per impugnatura
28	580/6	Protezione per batteria
7 + 34	581/1	Cavo di alimentazione
8	581/2	Tubo esterno con rivestimento antiscivolo
36	581/3	Tubo interno
11 + 15 + 16 + 19 + 20 + 21	612/1	Set copertura anteriore per troncaremi elettrico
29 + 30	612/11	Circuito stampato
17	612/2	Copertura di testa per troncaremi elettrico
35	612/4	Fermacavo interno
14	612/5	Supporto per interruttore
18	612/6	Gancio
32	612/7	Scheda LED livello batteria
10	612/8	Sensore grilletto superiore
-	612/10	Kit viti completo
40	580/4	Protezione tubo interno per cavo
27	312/7	Batteria Power 21 V 2,6 Ah
27	325	Batteria Power 21 V 4,0 Ah
27	328	Batteria Power 21 V 8,0 Ah

## Art. 614

Forbice telescopica Magma E-35 TR 21 V

## Art. 614

Forbice telescopica Magma E-35 TR 21 V

## 6

## Montaggio

**Forbice telescopica Magma E-35 TR 21 V**

Si prega di controllare che la forbice e la batteria (non inclusa) siano puliti e asciutti.

Incastrare la batteria nell'apposito alloggiamento della forbice facendola scorrere verso il basso: se posizionata correttamente, emette un "click". Per scollegare la batteria, premere i due pulsanti laterali e far scorrere verso l'alto.

## 7

## Utilizzo

**Modalità di funzionamento**

**Taglio automatico:** le lame si chiudono completamente ad ogni pressione del grilletto. Rilasciando il grilletto le lame si riaprono completamente.

**Blocco lame di sicurezza:** consente di bloccare le lame ed evitare che queste si chiudano premendo accidentalmente il grilletto.

**Istruzioni d'uso****Modalità taglio automatico:**

1. Premere l'interruttore di accensione ed attendere il segnale acustico (1 bip, 1 bip-bip-bip) e rilasciare.
2. Premere due volte in rapida successione il grilletto per sbloccare le lame. La forbice emetterà un segnale acustico (1 bip) ed aprirà le lame.
3. La forbice entrerà automaticamente in modalità di taglio automatico. Ora è possibile avviare i lavori.

## 7

## Utilizzo

**Blocco e sblocco lame di sicurezza manuale:**

1. Per attivare il blocco lama di sicurezza tenere premuto il grilletto fino a che la forbice non emette un segnale acustico seguito da tre segnali in rapida successione (1 bip, 1 bip-bip-bip). Durante questa operazione le lame si chiuderanno completamente. Se si preme il grilletto le lame non si muovono.
2. Per disattivare il blocco lama di sicurezza premere due volte il grilletto in rapida successione. La forbice emetterà un segnale acustico (1 bip) ed aprirà le lame alla massima apertura. Ora le lame si muoveranno ad ogni azionamento del grilletto.

**Istruzioni generali**

Normalmente, i tagli sono uniformi e lisci e non causano danni alle piante. Se si verifica un'anomalia, è sufficiente rilasciare il grilletto e la lama si aprirà nella posizione massima per evitare lesioni personali o danni alle cose. Non utilizzare il dispositivo nei giorni di pioggia. Prima dell'uso, controllare se la lama è affilata. Per ottenere prestazioni ottimali ed evitare danni alla forbice, è necessario mantenere la lama sempre perfettamente affilata. Chiudere sempre le lame prima di spegnere la forbice per evitare danni accidentali a persone o cose.

**Montaggio della batteria sul manico**

Inserire la batteria nell'apposito incastro sul manico, facendola scorrere verso il basso: se posizionata correttamente, emette un "click". Per scollegare la batteria dal corpo della forbice, premere i due pulsanti laterali e far scorrere verso l'alto.

## Art. 614

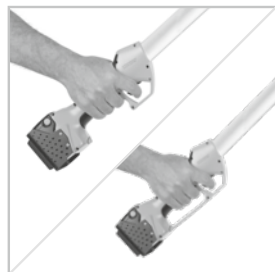
Forbice telescopica Magma E-35 TR 21 V

## Art. 614

Forbice telescopica Magma E-35 TR 21 V

7

## Utilizzo

**Rimozione della protezione per la mano**

Al fine di garantire una maggiore sicurezza all'operatore, l'impugnatura di comando del manico telescopico è dotata di una protezione removibile per la mano. Per rimuoverla, svitare la vite e rimuovere la protezione dall'apposito incastro.



- La batteria è protetta da una copertura in alluminio dotata di gommini per evitare danni al contatto con il terreno.

**Estensione del manico telescopico**

Il manico telescopico è dotato di uno stabile sistema di bloccaggio.

Per estendere/accorciare il manico:

1. Sollevare la leva di bloccaggio arancione;
2. Premere il pulsante arancione;
3. Spingere/tirare fino al foro di blocco prescelto;
4. Serrare la leva di bloccaggio.

7

## Utilizzo

**Ricarica della batteria (non inclusa)**

Non esporre la batteria a condizioni estreme come temperature elevate o a forti urti. In caso contrario, la perdita della soluzione elettrolitica causerà lesioni personali.



Prima dell'utilizzo o delle operazioni di ricarica, assicurarsi che la batteria e il caricabatteria siano entrambi asciutti.

- Al momento dell'acquisto, la batteria di questo prodotto non è completamente carica. Pertanto, l'utente deve caricarla completamente prima di utilizzarla la prima volta.
- Non caricare la batteria per un lungo periodo di tempo, evitare di usare tutta l'energia della batteria, altrimenti la batteria si danneggerà.
- Se la batteria si scarica rapidamente dopo la ricarica, è un segnale che la batteria è esaurita e deve essere sostituita. Si possono utilizzare solo batterie originali. Per acquistare una nuova batteria, si può contattare un rivenditore locale o Stocker srl.
- Si raccomanda di rispettare le istruzioni di sicurezza, le norme e le informazioni ambientali.
- Posizionare il caricabatterie in una stanza tra i 10 °C e i 22 °C a temperatura ambiente per evitare l'ingresso di umidità.
- Controllare che l'interruttore sia in posizione Off.
- Connettere la batteria al caricabatteria mediante l'apposito incastro.

## Art. 614

Forbice telescopica Magma E-35 TR 21 V

## Art. 614

Forbice telescopica Magma E-35 TR 21 V

7

## Utilizzo

- Accertarsi che l'alimentazione corrisponda alla potenza nominale sul caricabatterie e sull'adattatore.
- Quando la luce rossa sul caricabatterie è accesa, indica che la batteria è in ricarica, mentre la luce verde indica che la ricarica è completa. Il tempo medio di ricarica è di 2 ore.
- Al termine della ricarica, scollegare il caricabatteria dall'alimentazione e la batteria dal caricatore.
- Si prega di assicurarsi che la batteria venga ricaricata almeno una volta ogni sei mesi quando la forbice non viene utilizzato per un lungo periodo di tempo.

**Condizioni di lavoro**

1. Mantenere la temperatura di ricarica del caricabatterie e della batteria tra 0 °C ~ 45 °C e la temperatura di scarica della batteria tra -10 °C ~ +60 °C.
2. La temperatura di lavoro della forbice è di -5 °C ~ +30 °C.

**Corretto uso del caricabatterie**

Prima dell'utilizzo o delle operazioni di ricarica, assicurarsi che la batteria e il caricabatteria siano entrambi asciutti.

1. Per caricare la batteria utilizzare solo il caricabatterie in dotazione. In caso contrario si possono verificare incendi o esplosioni. Utilizzare il caricabatterie corrispondente per garantire la sicurezza del dispositivo.
2. Controllare il caricabatterie, il cavo e la spina prima di ogni utilizzo. Se è danneggiato, farlo riparare da personale specializzato e utilizzare solo parti originali. Non utilizzare un caricabatterie difettoso e azionarlo da soli per garantire la sicurezza dell'apparecchio.
3. La presa di corrente utilizzata per il caricabatterie deve essere messa a terra. Assicurarsi che la tensione di alimentazione corrisponda al valore nominale della targhetta sul caricabatterie. In caso contrario, potrebbe esserci una scossa elettrica.
4. Scollegare il caricabatterie dalla rete elettrica prima di chiudere o aprire il collegamento alla batteria.
5. Tenere il caricabatterie pulito e lontano da ambienti umidi e dalla pioggia. Non utilizzare il caricabatterie

7

## Utilizzo

- all'aperto. L'ingresso di sporizia o umidità aumenta il rischio di scosse elettriche.
6. Il caricabatterie può essere utilizzato solo per caricare le batterie originali Stocker compatibili. Se viene utilizzato per altre batterie, può causare lesioni personali e provocare incendi.
  7. Evitare danni meccanici al caricabatterie. In caso contrario, si può causare un corto circuito interno.
  8. Non utilizzare il caricabatterie sulla superficie di materiali infiammabili (come carta e tessuti).
  9. Se l'apparecchiatura è danneggiata, deve essere sostituita dal servizio clienti per prevenire i rischi.
  10. Al momento della consegna, la batteria di questo prodotto non è completamente carica. Pertanto, l'utente deve caricarla completamente prima di utilizzarla la prima volta. Per il primo ciclo di ricarica, consigliamo un tempo di almeno 2 ore. Inserire la batteria nella base e collegare il caricabatterie alla presa di corrente.
  11. Al termine della ricarica, scollegare il caricabatteria dall'alimentazione e la batteria dal caricatore.

**Avvertenze d'uso**

Quando si utilizza questo dispositivo, indossare indumenti adatti e guanti da lavoro. Il rischio di lesioni può essere notevolmente ridotto indossando gli adeguati dispositivi di protezione e garantendo il corretto funzionamento dell'apparecchio.



Assicurarsi che il dispositivo funzioni correttamente prima di ogni utilizzo. L'interruttore di avvio/spengimento e l'interruttore di sicurezza devono essere perfettamente funzionanti. Se l'interruttore è allentato, l'alimentazione deve essere disattivata. Se l'interruttore è danneggiato, non utilizzare l'apparecchio.



Assicurarsi che la tensione dell'alimentazione elettrica sia coerente con quella indicata sulla targhetta dell'apparecchio.



Assicurarsi che la forbice funzioni correttamente per garantire condizioni di lavoro ottimali.

## Art. 614

Forbice telescopica Magma E-35 TR 21 V

## Art. 614

Forbice telescopica Magma E-35 TR 21 V

## 7

## Utilizzo



Quando si spegne il dispositivo, la lama continuerà a funzionare per alcuni secondi. Attendere che la lama si fermi. Non toccare o bloccare le lame in movimento. Questa è una fonte di pericolo!

1. Se la forbice smette di funzionare dopo un lungo uso e si sentono quattro segnali acustici rapidi, si tratta di un'indicazione di protezione da sottotensione, ciò significa che la batteria è esaurita. Ricaricare il prima possibile.
2. Per risparmiare l'uso della batteria e garantire che la forbice abbia la massima durata, non sovraccaricare il dispositivo ed evitare di tagliare rami di diametro superiore a 35 mm.
3. Se si incontra un ramo che non può essere tagliato, durante il processo di potatura, rilasciare il grilletto per riaprire le lame, quindi riprendere il normale lavoro di potatura.



La forbice non deve essere spostato lateralmente durante il taglio, in modo da non danneggiare le lame. Non muovere mai la forbice da un lato all'altro quando è incas-trata.

**Lettura dello schermo LED**

Per determinare il livello di carica della batteria, la forbice è dotata di 4 LED posizionati sotto il pulsante di accensione. Man mano che questi passano da colore verde a colore rosso significa che la batteria si sta esaurendo.



Dopo due anni di utilizzo intensivo, consigliamo di effettuare un'ispezione e manutenzione completa della forbice. Contattare il rivenditore locale.

## 7

## Utilizzo

**Spie acustiche**

Bip	Intervallo	Descrizione
1 volta		On oppure Off
1 volta		Lame aperte o chiuse
3 volte	0.1 secondi	Blocco/sblocco di sicurezza
4 volte	0.1 secondi	La batteria si sta esaurendo. Ricaricare al più presto.
8 volte	0.1 secondi	Se il ramo non può essere tagliato 10 volte di seguito

**Pulizia e manutenzione**

## 8



Le operazioni di pulizia e manutenzione devono essere eseguite a forbice spento, con lame chiuse e batteria scollegata.

**Composizione del kit manutenzione**

Attrezzo	Funzione
Chiave esagonale grande	Fissaggio lama
Brugola piccola	Apertura sportello ispezione lama
Brugola media	Svitare vite blocco lama
Brugola grande	Sblocco bullone a clip
Brugola XL	Svitare bullone centrale
Cacciavite	Svitare viti corpo macchina
Pietra corindone	Affilatura lame

**Art. 614**

Forbice telescopica Magma E-35 TR 21 V

**Art. 614**

Forbice telescopica Magma E-35 TR 21 V

**8****Pulizia e manutenzione****Pulizia**

Durante la pulizia della vostra forbice non spruzzatelo e non immergetelo in acqua.

1. Non spruzzare l'apparecchio con acqua e non immergerlo in acqua, altrimenti può causare scosse elettriche.
2. Tenere pulita l'impugnatura, il vano motore e le attrezzature.
3. Pulire con un panno umido o una spazzola.
4. Non utilizzare detergenti.
5. Pulire accuratamente la lama dopo ogni utilizzo.
6. Pulire la lama con un panno oleoso e spruzzare con uno spray protettivo per metalli.
7. Dopo 8 ore di funzionamento continuo, smontare il coperchio anteriore per rimuovere i trucioli di legno e le altre impurità all'interno.

**Lubrificazione delle lame**

Quando si fa un utilizzo intensivo della forbice, o dopo un prolungato periodo di non utilizzo, controllare regolarmente la lubrificazione degli ingranaggi delle lame.

**8****Pulizia e manutenzione****Procedure di smontaggio e montaggio per la manutenzione**

La manutenzione generale, la pulizia, la lubrificazione e la sostituzione delle lame richiedono un limitato grado di smontaggio e montaggio della forbice.

1. Posizionare la forbice su un ripiano con la lama rivolta verso destra. Rimuovere lo sportellino di ispezione svitando le due viti.
2. Svitare la vite di bloccaggio.
3. Allentare il dado con filettatura sinistra e rimuoverlo. Successivamente rimuovere anche la rondella con cuscinetti a sfera.
4. Rimuovere la lama e applicare il grasso negli ingranaggi. Fare la stessa operazione anche in caso di sostituzione della lama, sulla nuova lama.
5. Girare la forbice sul lato opposto, con la lama rivolta verso sinistra. Svitare il bullone centrale e il bullone di bloccaggio della controlama.
6. Girare la forbice sul lato opposto, con la controlama rivolta verso destra, per rimuovere la controlama.
7. Applicare il grasso anche nel foro del bullone centrale.
8. Riapplicare la controlama (o l'eventuale nuova controlama) e fissarla con il bullone centrale.
9. Riapplicare il bullone di bloccaggio della controlama.
10. Inserire la lama.
11. Reinserrire la rondella con cuscinetti a sfera, il dado con filettatura sinistra e fissare.
12. Reinserrire la vite.
13. Riapplicare il coperchio e riavvitare le due viti.



## Art. 614

Forbice telescopica Magma E-35 TR 21 V

## Art. 614

Forbice telescopica Magma E-35 TR 21 V

8

## Pulizia e manutenzione

## Affilatura

## Istruzioni generali

Questa procedura è fondamentale perché determina la qualità del taglio, la durata della lama e la durata della batteria. Quanto più è difficile tagliare, tanta più potenza utilizza la forbice.

- Quando si osserva che i tagli sono più lenti o quando si avverte una maggiore resistenza, controllare le lame ed affilarle.
- La frequenza di affilatura dipende dalle proprietà del legno (durezza e diametro), dalla velocità di potatura e dall'affilatura della lama (sono previste pietre speciali e olio per l'affilatura).
- Nelle prime fasi di utilizzo, per avere un'idea di quanto spesso sarà necessario affilare le lame, controllare il bordo della lama ogni 15 minuti.
- Regolare il taglio e il gioco della controlama per garantire che il taglio sia pulito e preciso. La distanza tra le lame deve essere regolata periodicamente in quanto l'attrito usura le lame nel punto di contatto. Il dado di tenuta è progettato in modo tale che sia possibile bloccarne la posizione con una clip che consente regolazioni periodiche in base alle necessità.
- Per regolare la lama in modo appropriato, con circa 0,03 mm di gioco, rimuovere la clip del dado di tenuta, ruotare il dado in senso orario. Al termine della regolazione bloccare il dado con la clip del dado.

8

## Pulizia e manutenzione

## Affilatura



Le operazioni di pulizia e manutenzione devono essere eseguite a forbice spenta e batteria scollegata.

Per affilare la lama con la pietra corindone inclusa del kit manutenzione, impugnare la forbice in posizione parallela al piano di lavoro, con il filo della lama rivolto verso l'alto. Inserire la pietra corindone tra le due lame come illustrato nella foto ed, esercitando una leggera pressione, far scorrere la pietra dall'interno verso la punta della lama, seguendo sempre il filo della lama. Ripetere questa azione alcune volte fino ad ottenere una lama affilata.

**Stoccaggio**

La cosa più importante da tenere a mente prima di riporre le batterie agli ioni di litio della forbice, è assicurarsi che le batterie siano completamente cariche e che l'alimentazione sia spenta.

1. Assicurarsi che la batteria (non inclusa) sia completamente carica.
2. Assicurarsi che l'alimentazione sia spenta.
3. Evitare di conservare l'apparecchio in ambienti estremamente caldi o freddi.
4. Se la forbice non verrà utilizzata per un lungo periodo di tempo, scollegare la batteria prima di riporla.
5. Le batterie e i caricabatterie devono essere collocati in un luogo sicuro per evitare l'apporto di calore, e l'ingresso di polvere e umidità.
6. Le batterie devono essere conservate in un ambiente asciutto.

**Temperature di stoccaggio consigliate:**

A breve termine (meno di un mese)	- 20 ° C ~ 60 ° C
A medio termine (meno di sei mesi)	- 10 ° C ~ 35 ° C
A lungo termine (più di sei mesi)	0 ° C ~ 30 ° C

7. La batteria e le sostanze infiammabili devono essere tenute ad almeno 1,5 metri di distanza l'una dall'altra.
8. Per garantire la durata di vita dell'apparecchiatura e per evitare il suo degrado, essa deve essere conservata con una sufficiente carica della batteria.
9. Quando non viene utilizzata, ricaricare la batteria almeno una volta ogni sei mesi.
10. Non attivare l'interruttore di alimentazione durante la conservazione.

Rimuovere la batteria dal dispositivo e riciclare l'apparecchiatura, le batterie, gli accessori e l'imballaggio in modo ecologico. L'apparecchio non deve essere smaltito con i comuni rifiuti domestici. L'apparecchiatura va consegnata al centro riciclaggio. Se l'apparecchiatura viene smontata le parti devono essere separate in base al tipo di materiale e consegnate al centro riciclaggio.

- Non smaltire la batteria con rifiuti domestici, fuoco (pericolo di esplosione) o acqua.
- In caso di perdite di gas o liquidi tossici, le batterie danneggiate possono rappresentare un rischio per l'ambiente e la salute dell'operatore.
- Scaricare tutta l'energia della batteria prima di smaltirla.
- Usare del nastro adesivo o incollare qualsiasi apertura della batteria per evitare cortocircuiti.
- Non smaltire la batteria carica.
- Smaltire la batteria secondo le norme locali.
- Inviare la batteria al punto di recupero delle batterie per un riciclaggio ecologico.
- Si prega di consultare la vostra azienda locale di gestione dei rifiuti o il nostro centro di assistenza.

11

## Problematiche

Problemi	Cause	Soluzioni
La forbice non si avvia	<ol style="list-style-type: none"> <li>1. La batteria è scarica</li> <li>2. La batteria non è collegata</li> <li>3. Il blocco di sicurezza della lama non si sblocca</li> <li>4. Guasto dell'interruttore</li> </ol>	<ol style="list-style-type: none"> <li>1. Ricaricare la batteria. Istruzioni a pag. 25.</li> <li>2. Controllare che la batteria sia inserita correttamente nel vano. Se posizionata correttamente, emette un "click".</li> <li>3./4. Inviare in riparazione presso un rivenditore locale autorizzato o da Stocker Srl.</li> </ol>
Funzionamento intermittente	<ol style="list-style-type: none"> <li>1. Collegamenti interni allentati</li> <li>2. Guasto dell'interruttore</li> </ol>	<ol style="list-style-type: none"> <li>1./2. Inviare in riparazione presso un rivenditore locale autorizzato o da Stocker Srl.</li> </ol>
Lame surriscaldate	<ol style="list-style-type: none"> <li>1. La lama non è affilata</li> <li>2. C'è uno spazio tra le lame</li> <li>3. Scarsa lubrificazione, con conseguente eccessivo attrito</li> </ol>	<ol style="list-style-type: none"> <li>1. Affilare la lama o sostituirla. Istruzioni per l'affilatura a pag. 32, per la sostituzione a pag. 31.</li> <li>2. Regolare la distanza tra le lame. Istruzioni a pag. 31. Se la regolazione non risolve il problema, sostituire la lama. Istruzioni a pag. 31.</li> <li>3. Lubrificare la lama. Istruzioni a pag. 30.</li> </ol>
Scarse prestazioni di taglio	<ol style="list-style-type: none"> <li>1. Scarsa lubrificazione, con conseguente eccessivo attrito</li> <li>2. La lama è sporca</li> <li>3. La lama non è affilata</li> <li>4. Imperfetta tecnica di taglio</li> <li>5. La batteria non è completamente carica</li> </ol>	<ol style="list-style-type: none"> <li>1. Lubrificare la lama. Istruzioni a pag. 30.</li> <li>2. Pulire la lama. Istruzioni a pag. 30.</li> <li>3. Affilare la lama o sostituirla. Istruzioni per l'affilatura a pag. 32, per la sostituzione a pag. 31.</li> <li>4. Leggere con attenzione le istruzioni operative nella sezione „Utilizzo“.</li> <li>5. Controllare il livello di carica della batteria. Istruzioni a pag. 28.</li> </ol>

## Problematiche

11

Problemi	Cause	Soluzioni
La batteria non si ricarica. Il caricatore fa una luce lampeggiante rossa.	<ol style="list-style-type: none"> <li>1. La batteria non è posizionata correttamente nel caricabatteria</li> <li>2. Il caricabatteria non è collegato correttamente alla rete elettrica</li> <li>3. I contatti del caricabatteria sono sporchi</li> <li>4. La batteria o il caricabatteria sono danneggiati o difettosi</li> </ol>	<ol style="list-style-type: none"> <li>1. Controllare che la batteria sia inserita correttamente nel caricabatteria. Se posizionata correttamente, emette un "click".</li> <li>2. Connettere correttamente</li> <li>3. Pulire con uno straccio asciutto</li> <li>4. Provare a ricaricare la batteria inserendola in entrambi gli attacchi del caricabatteria. Se solo una delle due entrate effettua la carica, l'altra entrata è danneggiata o difettosa. Contattare il rivenditore locale o Stocker srl per richiedere i ricambi.</li> </ol>
Il sistema di blocco telescopico non funziona	<ol style="list-style-type: none"> <li>1. Rottura o perdita di un pezzo del sistema di bloccaggio</li> </ol>	<ol style="list-style-type: none"> <li>1. Sostituire il pezzo del sistema di bloccaggio. Contattare il rivenditore locale o Stocker srl per richiedere i ricambi oppure inviare il prodotto in riparazione presso un rivenditore locale autorizzato o da Stocker Srl.</li> </ol>
Tubo interno si sfilava da quello esterno	<ol style="list-style-type: none"> <li>1. Manca il fermo</li> </ol>	<ol style="list-style-type: none"> <li>1. Aggiungere l'apposita vite per evitare che il problema si ripresenti. Contattare il rivenditore locale o Stocker srl per richiedere i ricambi.</li> </ol>
Non si riesce ad allungare o accorciare il manico.	<ol style="list-style-type: none"> <li>1. Cavo attorcigliato</li> </ol>	<ol style="list-style-type: none"> <li>1. Inviare in riparazione presso un rivenditore locale autorizzato o da Stocker Srl.</li> </ol>

Per assistenza e servizio, si prega di contattare il rivenditore locale o Stocker S.r.l.

## Introducción

Esta tijera es un producto de última tecnología, que garantiza una buena portabilidad, durabilidad y facilidad de uso.

Este manual de uso contiene importantes informaciones para la seguridad, el mantenimiento y la conservación. Conservar las instrucciones de manera que estén siempre disponibles a otros usuarios. Las características técnicas, descripciones e imágenes que contiene este manual son las más cuidadosas posibles en base a los conocimientos al momento de su publicación, pero pueden ser modificadas sin preaviso.

Si este producto se usa para otros fines no aprobados, puede causar daños al equipo y lesiones al usuario. Este dispositivo solo puede ser utilizado por adultos. El operador o usuario asume toda la responsabilidad por cualquier accidente uso, lesiones a terceros o pérdida de bienes de terceros durante el uso. Stocker srl no se hace responsable de los daños causados por un uso no convencional o inadecuado.

## Índice

<b>1. Descripción general</b> .....	42
<b>2. Suministro</b> .....	43
<b>3. Advertencias para un uso seguro</b> .....	44
• Definición de símbolos .....	44
• Símbolos presentes en el manual .....	44
• Símbolos presentes en el cargador .....	45
• Instrucciones generales de seguridad para herramientas eléctricas .....	46
• Seguridad en el área de trabajo .....	46
• Seguridad eléctrica .....	46
• Seguridad corporal .....	47
• Seguridad en el uso de herramientas eléctricas .....	48
• Instrucciones para herramientas alimentadas por batería .....	49
• Instrucciones especiales de seguridad .....	49
• Otras instrucciones de seguridad .....	50
• Instrucciones especiales de seguridad para herramientas alimentadas por batería... 50	
• Otros riesgos .....	51
<b>4. Parámetros técnicos</b> .....	52
<b>5. Componentes y recambios</b> .....	54
<b>6. Montaje</b> .....	56
<b>7. Utilizo</b> .....	56
• Modo de funcionamiento .....	56
• Instrucciones de uso .....	56
• Instrucciones generales .....	57
• Montaje de la batería en el mango .....	57
• Carga de la batería (no incluida) .....	59

## Índice

• Condiciones de trabajo .....	60
• Uso adecuado del cargador de batería .....	60
• Advertencias de uso .....	61
• Lectura de la pantalla LED .....	62
• Notificaciones de tono audible .....	63
<b>8. Limpieza y mantenimiento</b> .....	63
• Composición del kit mantenimiento .....	63
• Limpieza .....	64
• Lubricación de las hoja.....	64
• Montaje y desmontaje para mantenimiento .....	65
• Afilado .....	66
<b>9. Dónde guardar la tijera</b> .....	68
• Almacenamiento de la podadora .....	68
• Temperaturas de almacenamiento recomendadas .....	68
<b>10. Eliminación de residuos y protección del medio ambiente</b> .....	69
<b>11. Solución de problemas</b> .....	70

## 1

## Descripción general

Esta tijera de podar eléctrica se puede usar para podar ramas, setos y arbustos. Este dispositivo solo puede ser utilizado por personas adultas y cualificadas, en buen estado de salud y no bajo la influencia de alcohol o drogas. Los menores, mayores de 16 años, pueden utilizar el dispositivo bajo la supervisión de un adulto. El uso no está permitido a personas discapacitadas y a menores de 16 años. Son especialmente ligeras y presentan un diseño compacto y ergonómico para asegurar un uso fácil con una sola mano y reducir el esfuerzo de la poda. La Tijera es compatible con todas las baterías de la línea POWER 21 V.

El operador tiene disponible el modo de corte automático, donde las hojas se cierran por completo cuando se activa el gatillo.

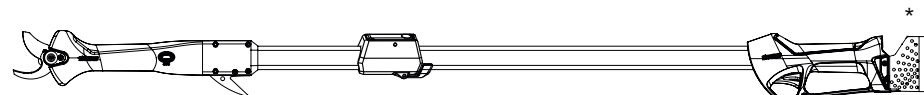
El producto viene completo con un cargador y un kit de mantenimiento. La Tijera es equipada también con un bloqueo de seguridad para la cuchilla que evita eventuales daños al operador cuando el producto no está en uso. Después de 10 minutos de inactividad, la tijera se apaga automáticamente.

## 2

## Suministro

## Art. 614 - Tijera telescópica Magma E-35 TR 21 V

1. Tijera telescópica Magma E-35 TR 21 V
2. Cargador doble
3. Caja de herramientas
4. Manual de instrucciones
5. Carpeta de garantía



\* batería no incluida

## Advertencias para un uso seguro

Para preservar su seguridad y la de los demás, lea detenidamente este manual antes de utilizar la tijera por primera vez. Conserve este manual en un lugar seguro. Si su podadora cambia de propietario, entréguele el presente manual.

### Definición de símbolos

Esta sección describe los símbolos básicos de seguridad situados en la máquina.

### Símbolos presentes en el manual



**Advertencia:** Preste la máxima atención para evitar daños o lesiones.



**Instrucciones:** Pasos para evitar daños y de seguridad.



**Lea atentamente:** Lea detenidamente el manual de instrucciones.



**Guantes:** Use guantes para proteger manos y dedos frente a lesiones.



**Protección para ojos/oidos:** Use protección para ojos y oídos.



**Humedad:** No opere bajo la lluvia.



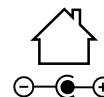
**Eliminación:** No desechar la tijera, la batería y el cargador con la basura doméstica. Las baterías, el cargador y la tijera usadas deben llevarse a la estación de reciclaje local.



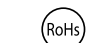
**Peligro de corte:** Usando esta tijera existe el riesgo de cortarse o amputarse por completo una o más extremidades del cuerpo.

## Advertencias para un uso seguro

### Símbolos presentes en el cargador



Sólo para uso interno.



Contenido de metales pesados que cumple con la directiva RoHS.



Dispositivo de clase de protección II.



Dispositivo de clase de protección IP20.



Protección de altas temperaturas, temperatura máxima ambiente 35°C.



Clase de eficiencia energética del dispositivo.



**Eliminación:** No desechar la tijera, las baterías y el cargador con la basura doméstica. Las baterías, el cargador y la tijera usadas deben llevarse a la estación de reciclaje local.

## Advertencias para un uso seguro

### Instrucciones generales de seguridad para herramientas eléctricas



#### ¡Atención!

1. Lea todas las indicaciones de seguridad e instrucciones. Si no se siguen las advertencias e instrucciones siguientes, se pueden producir descargas eléctricas, incendios y/o lesiones graves.
2. Conserve todas las indicaciones de seguridad e instrucciones para futuras consultas.
3. El término „herramienta eléctrica” en todas las advertencias enumeradas a continuación se refiere a su herramienta eléctrica alimentada con batería (sin cable).

### Seguridad en el área de trabajo

4. Mantenga el área de trabajo limpia y despejada. La mala visibilidad puede causar accidentes.
5. No opere la herramienta eléctrica en un ambiente peligroso, como áreas con líquidos inflamables, gases o polvo. Las herramientas mecánicas generan chispas que pueden incendiar polvo o gases.
6. Opere la herramienta eléctrica sin distracciones. La falta de atención puede hacer que el operador pierda el control de la herramienta.

### Seguridad eléctrica

1. Evite el contacto de su cuerpo con superficies conectadas a tierra como tuberías, radiadores, estufas y frigoríficos. Si su cuerpo está conectado a tierra, aumentará el riesgo de descarga eléctrica.
2. No exponga la herramienta eléctrica a la lluvia. Si entra agua en la herramienta eléctrica, aumentará el riesgo de descarga eléctrica.
3. Si es inevitable cargar la herramienta eléctrica en un lugar húmedo, utilice un suministro eléctrico protegido por un dispositivo diferencial residual (DDR). El uso de un DDR reduce el riesgo de descarga eléctrica.

## Advertencias para un uso seguro

### Seguridad corporal



#### Peligro de corte

1. Usando esta herramienta eléctrica existe el riesgo de cortarse o amputarse por completo una o más extremidades del cuerpo.
2. Esté despierto, alerta y preste mucha atención durante el funcionamiento de las herramientas eléctricas. No opere la herramienta eléctrica estando cansado o bajo la influencia de sustancias o medicamentos. Quedarse dormido o perder el conocimiento durante el funcionamiento de la herramienta eléctrica puede provocar lesiones personales graves.
3. Use equipo de protección personal. Use siempre gafas y equipo de seguridad como máscaras antipolvo, calzado de seguridad antideslizante, casco, protección auditiva, etc. El uso de equipo de seguridad en condiciones apropiadas puede reducir las lesiones personales.
4. Para evitar un arranque accidental de la herramienta, asegúrese de que el interruptor esté en la posición de apagado cuando conecte la fuente de alimentación o la batería, levante o transporte la herramienta.
5. Retire eventuales llaves y utensilios antes de encender la herramienta eléctrica. Una llave o una llave inglesa olvidada en las partes móviles de la herramienta eléctrica puede causar lesiones personales.
6. No trate de extender su alcance de forma que pueda perder el equilibrio. Preste siempre atención a su punto de apoyo y equilibrio corporal. Esto permite un adecuado control de la herramienta eléctrica, especialmente ante situaciones inesperadas.
7. Vístase adecuadamente. No use ropa holgada ni joyas. Mantenga la ropa, guantes y cabello lejos de las partes móviles. La ropa suelta, los accesorios o el cabello largo suelto pueden quedar atrapados en las piezas móviles.



## 3

## Advertencias para un uso seguro

**Seguridad en el uso de herramientas eléctricas**

1. No sobrecargue la herramienta usándola fuera de las especificaciones de funcionamiento para la que ha sido diseñada. Elegir la herramienta eléctrica adecuada hará que su trabajo sea más eficiente y mucho más seguro.
2. No intente usar la herramienta si alguno de los interruptores no funciona correctamente. Las herramientas eléctricas que no pueden controlarse mediante interruptores son peligrosas y deben repararse.
3. Retire la batería de la herramienta eléctrica antes de realizar cualquier operación de ajuste, limpieza, mantenimiento, cambio de accesorios o de preparación para el almacenamiento. Esta medida de protección reducirá el riesgo de arranque accidental de la herramienta.
4. Cuando no estén en uso, almacene las herramientas eléctricas fuera del alcance de los niños.
5. No permita que las herramientas eléctricas sean operadas por personas no familiarizadas con las herramientas eléctricas o con estas instrucciones. Las herramientas eléctricas son peligrosas en manos de personas inexpertas.
6. Mantenimiento de la herramienta eléctrica: compruebe que no haya atascos en las piezas móviles, eventuales daños en piezas y otras condiciones que afecten al funcionamiento de la herramienta eléctrica. En caso de presentar daños, la herramienta eléctrica debe repararse antes de su uso. Muchos accidentes se deben a herramientas eléctricas cuyo mantenimiento ha sido deficiente.
7. Mantenga la herramienta de corte afilada y limpia. Las herramientas bien mantenidas con filos cortantes son menos propensas a atascarse y fáciles de controlar.
8. Use la herramienta eléctrica, los accesorios y el resto de componentes de acuerdo con las instrucciones de funcionamiento y las condiciones de trabajo. El uso de herramientas eléctricas para operaciones que no coinciden con su destino de uso puede ser peligroso.

## 3

## Advertencias para un uso seguro

**Instrucciones para herramientas alimentadas por batería (no incluida)**

1. Asegúrese de que el interruptor esté apagado antes de insertar la batería en la podadora. Insertar la batería en una herramienta eléctrica con el interruptor en posición ON puede causar accidentes o daños a la herramienta.
2. Recargue sólo con el cargador incluido en el suministro o suministrado por Stocker srl. Existe peligro de incendio si se utiliza un cargador inadecuado.
3. Utilice solo las baterías incluidas en el suministro o suministradas por Stocker srl. El uso de baterías no originales puede causar daños y riesgos de incendio.
4. Cuando la batería no esté en uso, manténgala alejada de otros objetos metálicos, como clips, monedas, llaves, clavos, tornillos u otros objetos metálicos pequeños, que puedan realizar una conexión de un terminal. Un cortocircuito en el extremo de la batería puede provocar un incendio.
5. Con un uso inapropiado, puede salpicar líquido de la batería con el que se debe evitar el contacto. Si entra accidentalmente en contacto con este líquido, enjuague con agua. Si el líquido entra en contacto con los ojos, busque atención médica. El líquido de la batería puede corroer o quemar.

**Instrucciones especiales de seguridad**

1. Mantenga la herramienta al menos a 40 cm de distancia de cualquier parte del cuerpo.
2. No retire los materiales cortados mientras la cuchilla está en movimiento.
3. No sostenga los objetos que pretende cortar.
4. Elimine los materiales cortados únicamente con la herramienta apagada.
5. Al usar las tijeras de podar, un ligero descuido puede provocar lesiones personales graves.
6. Si la cuchilla se bloquea, mueva la tijera por el mango.
7. Un uso cuidadoso de la tijera reducirá el riesgo de lesiones causadas por la cuchilla.

## Advertencias para un uso seguro

### Otras instrucciones de seguridad

1. Para su seguridad personal, use equipo adecuado, como botas antideslizantes y pantalones, guantes y gafas de protección.
2. No use prendas y joyas sueltas y largas a fin de evitar que queden atrapadas en las partes móviles.
3. No use esta herramienta con los pies descalzos o con calzado ligero.
4. No use la tijera bajo la lluvia o cerca de campos magnéticos intensos.
5. Este producto está diseñado para recortar setos y ramas. No lo use para cortar otros objetos.
6. No intente retirar una cuchilla atascada sin haber apagado la alimentación.
7. Antes de comenzar a cortar, compruebe la presencia de eventuales elementos ocultos en el seto y las ramas, como alambres, cuerdas, etc.
8. No use esta herramienta cerca de líquidos o gases inflamables. De producirse un cortocircuito, puede provocar una explosión o un incendio.
9. La cuchilla se debe inspeccionar y afilar con regularidad. Una cuchilla que haya perdido el filo implica una mayor carga para la máquina.
10. Si no ha recibido capacitación, no repare la tijera por su cuenta. Las reparaciones no indicadas en este manual solo las puede realizar personal especializado del distribuidor local autorizado o de Stocker srl.

### Instrucciones especiales de seguridad para herramientas alimentadas por batería (no incluida)

1. Antes del uso o de las operaciones de recarga, asegurarse de que la batería y el cargador están ambos secos.
2. Asegúrese de que el interruptor de la batería esté apagado antes de insertar la batería. Insertar la batería sin haber apagado el dispositivo puede dañarlo.
3. El cargador de batería está diseñado para su uso en interiores; asegúrese de que la batería solo se cargue en interiores.
4. Antes de limpiar el cargador, desenchúfelo de la toma de CA y retire la batería para reducir riesgos de seguridad.
5. No deje la batería bajo la luz solar directa durante mucho tiempo. No coloque la batería sobre

## Advertencias para un uso seguro

- un calentador. El calor puede dañar la batería y existe peligro de explosión.
6. Antes de cargar una batería recalentada, asegúrese de que se haya enfriado por completo.
  7. A fin de evitar daños mecánicos, no abra la batería. Puede causar un cortocircuito o emitir gases dañinos para el tracto respiratorio. En caso de molestias, respire aire fresco y busque atención médica.
  8. No utilice una batería no recargable ni ninguna otra fuente de alimentación no aprobada por Stocker srl.

### Otros riesgos

Incluso con un uso correcto de esta herramienta eléctrica, siguen existiendo algunos riesgos. Debido a sus características estructurales, esta herramienta eléctrica puede presentar algunos peligros no visibles:

1. Cortes
2. Daños auditivos si no se utilizan protectores para los oídos
3. Daños corporales para el usuario debido a una operación a mano prolongada o irrazonable del dispositivo



**¡Atención!**

Cuando está en uso, el dispositivo eléctrico genera un campo electromagnético. En ciertas circunstancias, este campo magnético puede dañar el funcionamiento de implantes humanos. Para evitar lesiones graves, recomendamos a los usuarios con implantes en el cuerpo que consulten al médico o al fabricante del implante antes de usar este producto.




**No toque la cuchilla mientras la podadora está encendida para evitar lesiones personales.**

## 4

## Parámetros técnicos

## Art. 614 - Tijera telescópica Magma E-35 TR 21 V:

<b>Artículo</b>	<b>Art. 614</b>
Diámetro máx. de corte:	35 mm
Voltaje nominal:	DC 21,6 V
Potencia nominal:	300 W
Corriente nominal:	45.0 A
Punto de parada de protección de corriente	> 60 A
Peso*:	2500 g
Longitud:	210 - 320 cm
Ruido - Lp**:	75 dB (A)
Nivel de protección:	II 

\* con batería

\*\* Nivel de presión acústica a 1 m

## Parámetros técnicos

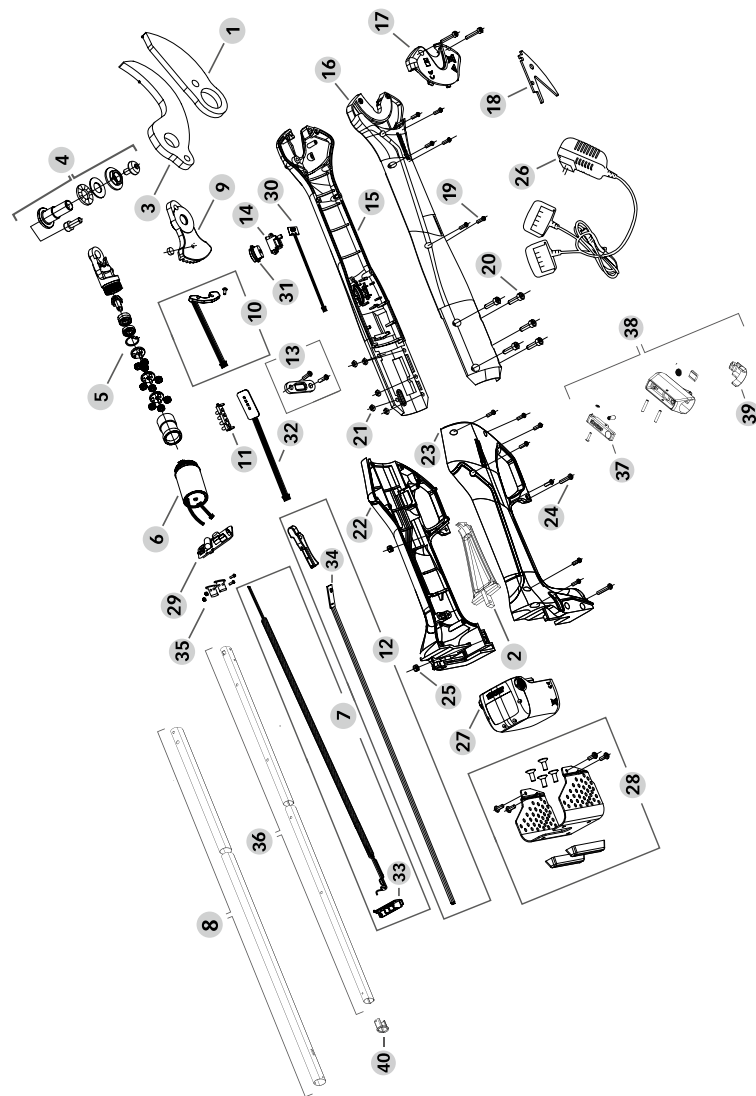
## 4

## Cargador

1. Voltaje nominal: ..... 100-240 V AC ,50-60 Hz
2. Voltaje de salida: ..... DC 21 V
3. Corriente de recarga: ..... 1.4 A
4. Tiempo de carga: ..... 2 h
5. Nivel de protección: ..... II 

5

## Componentes y recambios



## Componentes y recambios

5

## Recambios para la tijera

31	310/6	Interruptor
4	312/1	Kit de fijación hoja
1 + 9	312/2	Hoja para tijera eléctrica
3	312/3	Contra hoja para tijera eléctrica
26	312/8	Cargador doble
5 + 6	312/9	Motorreductor con conexión para hoja
37	559/2	Botón de bloqueo
39	565/2	Palanca de bloqueo Profi
38	565/3	Bloqueo Profi
12	580/11	Gatillo con sensor
33	580/12	Contactos batería
2 + 13 + 22 + 23 + 24 + 25	580/5	Set cobertura para empuñadura
28	580/6	Protección batería
7 + 34	581/1	Cable de alimentación
8	581/2	Tubo externo con revestimiento antideslizante
36	581/3	Tubo interno
11 + 15 + 16 + 19 + 20 + 21	612/1	Set de tapa frontale para cortarramas eléctrico
29 + 30	612/11	Circuito impreso
17	612/2	Cobertura de cabeza para cortarramas eléctrico
35	612/4	Abrazadera interna
14	612/5	Soporte para interruptor
18	612/6	Gancho
32	612/7	Tablero LED con nivel de batería
10	612/8	Sensor gatillo superior
-	612/10	Kit tornillos completo
40	580/4	Protección tubo interno para cable
27	312/7	Battery Power 21 V 2,6 Ah
27	325	Battery Power 21 V 4,0 Ah
27	328	Battery Power 21 V 8,0 Ah

### Tijera telescópica Magma E-35 TR 21 V

Verifique que la tijera y las baterías (no incluidas) estén limpias y secos. Colocar la batería en el cuerpo de la tijera deslizando hacia abajo: si está colocada correctamente, emite un „clíc“. Para desconectar la batería del cuerpo de la tijera, presionar los dos botones laterales y deslizar hacia arriba.

### Modo de funcionamiento

**Corte automático:** las hojas se cierran completamente cada vez que se presiona el gatillo. Al soltar el gatillo, las hojas se vuelven a abrir por completo.

**Bloqueo hojas de seguridad:** le permite bloquear las hojas y evitar que se cierren presionando accidentalmente el gatillo.

### Instrucciones de uso

#### Cambio modo de corte automático:

1. Mantenga presionado el gatillo hasta la primera señal acústica (1 pitido, 1 bip-bip) y suéltelo.
2. Presione el gatillo dos veces rápidamente en rápida sucesión para desbloquear las hojas. La tijera emitirá una señal acústica (1 pitido) y abrirá las cuchillas.
3. La tijera de césped entrará automáticamente en el modo de corte automático. Ahora puedes comenzar el trabajo.

#### Bloqueo y desbloqueo de las hojas de seguridad manual:

1. Para activar el bloqueo de la hoja de seguridad, mantenga presionado el gatillo hasta que la tijera emita una señal acústica seguida de tres señales en rápida sucesión (1 bip, 1 bip-bip-bip). Durante esta operación, las hojas se cerrarán por completo. Si presiona el gatillo, las hojas no se mueven.
2. Para desactivar el bloqueo de las hojas de seguridad, presionar el gatillo dos veces seguidas. La tijera emitirá una señal acústica (1 pitido) y abrirá las hojas con la máxima apertura. Ahora las hojas se moverán con cada actuación del gatillo.

#### Instrucciones generales

Su uso genera cortes uniformes y lisos, sin causar daños a las plantas. Si se produce cualquier anomalía, suelte el gatillo: la cuchilla se abrirá hasta la posición máxima para evitar daños en las personas u objetos. No utilice el dispositivo en días lluviosos. Antes de usarlo, compruebe que la cuchilla esté afilada. Si la cuchilla ha perdido el filo, afílela para mantener un rendimiento óptimo y evitar daños en la tijera. Siempre cierre las hojas antes de apagar la tijera para evitar daños accidentales a personas o cosas.

#### Montaje de la batería en el mango



Insertar la batería en el encaje correspondiente en el mango, haciéndola deslizar hacia abajo: si esta colocada correctamente, emite un „clíc“. Para desconectar la batería del cuerpo de la tijera, presionar los dos botones laterales y deslizar hacia arriba.

7

## Utilizo

**Eliminación de la protección de mano**

Para garantizar una mayor seguridad para el operador, la empuñadura de control del mango telescópico esta equipada con una protección de mano extraíble. Para quitarla, desatornillar el tornillo y quitar la protección del encaje correspondiente.



- La batería esta protegida por una cobertura de aluminio equipada con gomitas para evitar danos en contacto con el suelo.

**Extensión del mango telescópico**

El mango telescópico esta equipado con un sistema de bloqueo estable. Para extender/acortar el mango:

1. Levantar la palanca de bloqueo naranja;
2. Presionar el botón naranja;
3. Empujar/tirar hasta el orificio de bloqueo elegido;
4. Apretar la palanca de bloqueo.

7

## Utilizo

**Carga de la batería (no incluida)**

No exponga la batería a condiciones extremas, como altas temperaturas o golpes. De lo contrario, pueden producirse lesiones personales debidas a fugas de la solución.



Antes del uso o de las operaciones de recarga, asegurarse de que la batería y el cargador están ambos secos.

- La batería de este producto se ha cargado completamente antes de la compra. Por lo tanto, debe estar completamente cargada para el primer uso.
- No cargue la batería durante un tiempo prolongado y evite utilizar toda la energía de la batería a fin de evitar daños a la batería.
- Si el tiempo de uso de la batería una vez completamente cargada se reduce significativamente, esto indica que la vida útil de la batería ha llegado a su fin y se debe reemplazar. Los usuarios solo pueden usar baterías originales. Para obtener una batería nueva, los usuarios pueden contactar con el distribuidor local o con Stocker Srl.
- Observe en todo momento las instrucciones de seguridad aplicables, así como la normativa e información en materia medioambiental.
- Coloque el cargador en un espacio cerrado a una temperatura ambiente de entre 10 y 22 °C

## 7

## Utilizo

para evitar la entrada de humedad.

- Asegúrese de que el interruptor está en la posición de apagado.
- Conecte el adaptador del cargador al conector de la batería dispuesto para este fin.
- Asegúrese de que la fuente de alimentación es compatible con la clasificación del cargador y el adaptador.
- La luz roja del cargador se enciende indicando que la batería se está cargando, mientras que la luz verde indica que la carga se ha completado. El tiempo promedio de carga es de 2 horas.
- Una vez completada la carga, desenchufe el conector de la fuente de alimentación y desconecte el conector de la batería.
- Asegúrese de que la batería se carga al menos una vez cada seis meses cuando la tijera no esté en uso durante mucho tiempo.

## Condiciones de trabajo

1. Mantenga la temperatura de carga del cargador y la batería entre 0 °C y 45 °C, y la temperatura de descarga de la batería entre -10 y 60 °C.
2. La temperatura de trabajo de la tijera es de entre -5 y 30 °C.

## Uso adecuado del cargador de batería



Antes del uso o de las operaciones de recarga, asegúrese de que la batería y el cargador están ambos secos.

1. Utilice únicamente el cargador suministrado para cargar la batería. De lo contrario, puede provocar un incendio o una explosión. Use el cargador correspondiente para garantizar la seguridad del dispositivo.
2. Compruebe el cargador, el cable y el enchufe antes de cada uso. Si presenta daños, hágalo reparar por personal cualificado utilizando repuestos originales. No utilice un cargador defectuoso ni lo encienda por sí mismo a fin de garantizar la seguridad del dispositivo.
3. La toma de alimentación eléctrica debe estar conectada a tierra. Asegúrese de que el voltaje

## Utilizo

de la fuente de alimentación coincida con las especificaciones de la placa de identificador del cargador. De lo contrario, puede producirse una descarga eléctrica.

4. Desconecte el cargador de la fuente de alimentación antes de cerrar o abrir la conexión a la batería.
5. Mantenga el cargador limpio y alejado de ambientes húmedos y de la lluvia. No use el cargador al aire libre. La entrada de suciedad o de humedad incrementa el riesgo de descarga eléctrica.
6. El cargador solo se puede usar para cargar la batería original. Si se utiliza para cargar otras baterías, puede causar lesiones personales y provocar incendios.
7. Evite daños mecánicos al cargador. De lo contrario, puede causar un cortocircuito interno.
8. No utilice el cargador sobre materiales inflamables (como papel o tejidos).
9. Si el equipo está dañado, debe ser reemplazado por Stocker srl, el personal de asistencia al cliente para prevenir peligros.
10. En el momento de la compra, la batería de este producto no está completamente cargada. Por lo tanto, el usuario debe cargarla completamente antes de usarlo por primera vez. Para el primer ciclo de carga, recomendamos que el usuario realice una carga durante 2 horas. Inserte la batería en la base y enchufe el cargador a la toma de corriente.
11. Una vez que la batería esté completamente cargada, desconecte el cargador de la fuente de alimentación y del dispositivo.

## Advertencias de uso



Cuando use este dispositivo, vista ropa adecuada y guantes de trabajo. El riesgo de lesiones puede reducirse usando un dispositivo de protección y comprobando que el dispositivo funciona correctamente.



Asegúrese de que el dispositivo funciona correctamente antes de cada uso. El interruptor de encendido/apagado y el interruptor de seguridad deben funcionar correctamente. Si el interruptor está suelto, se debe interrumpir la alimentación. Si el interruptor está dañado, deje de usar el dispositivo.

## 7

## Utilizo

7



Asegúrese de que el voltaje de la fuente de alimentación coincida con el voltaje indicado en la placa de identificación del dispositivo.



Asegúrese de que la tijera funciona correctamente para una operación en un estado óptimo.



Cuando el dispositivo se apaga, la cuchilla sigue funcionando por cierto tiempo. Espere a que la cuchilla se detenga. No toque ni bloquee las cuchillas móviles. Hacerlo puede ser causa de peligro.

1. Si la tijera deja de funcionar durante un tiempo prolongado, se escuchan 4 pitidos rápidos que señalan la protección contra bajo voltaje, lo que significa a su vez que la batería está agotada. Recárguela lo antes posible.
2. Para conservar el uso de la potencia de la batería y asegurar la máxima vida útil para la tijera, no sobrecargue el dispositivo y evite cortar ramas de diámetro superior a 35 mm.
3. Durante el proceso de corte, si la cuchilla da con una rama que no puede cortar, suelte el gatillo para restablecer el dispositivo a la posición de apertura; tras esta operación se puede realizar la siguiente sesión de corte normal.



Las cuchillas de la tijera no se deben mover durante el corte a fin de evitar dañarlas. Nunca mueva la tijera de lado a lado durante el corte.

**Lectura de la pantalla LED**

Para determinar el nivel de carga de la batería, la tijera está equipada con 4 LED ubicados debajo del botón de encendido. A medida que pasan de verde a rojo, significa que la batería se está agotando.



Después de dos años de uso intensivo, recomendamos llevar a cabo una inspección y mantenimiento completo de la tijera. Póngase en contacto con su distribuidor local.

## Utilizo

7

**Notificaciones de tono audible**

Pitidos	Intervalo	Descripción
1 vez		ON/OFF
1 vez		Cuchilla abierta/cerrada
3 veces	0.1 segundos	Bloqueo/desbloqueo de seguridad
4 veces	0.1 segundos	La batería se está agotando. Cárguela lo antes posible.
8 veces	0.1 segundos	Si no se logra cortar la rama 10 veces seguidas.

**Limpieza y mantenimiento**

8



Las operaciones de limpieza y mantenimiento deben realizarse con la tijera apagada, con las hojas cerradas y la batería desconectada.

**Composición del kit mantenimiento**

Herramienta	Función
Llave hexagonal grande	Fijación de la hoja
Llave Allen pequeña	Apertura de la tapa de inspección
Llave Allen mediana	Aflojar tornillo bloqueo hoja
Llave Allen grande	Aflojar tuerca de clip
Llave Allen XL	Aflojar tuerca central
Destornillador	Aflojar los tornillos del cuerpo maquina
Piedra corindón	Afilado hojas



**Limpieza**

No rocíe con agua la tijera ni la sumerja en agua para limpiarla.

1. No rocíe el equipo con agua ni lo sumerja en agua, de lo contrario puede causar una descarga eléctrica.
2. Mantenga limpios el mango del depósito de ventilación, el espacio del motor y el equipamiento.
3. Limpie con un paño húmedo o cepillo.
4. No utilice detergentes.
5. Limpie cuidadosamente la cuchilla después de cada uso.
6. Limpie la cuchilla con un paño aceitoso y rocíe con spray protector de metal.
7. Después de 8 horas de funcionamiento continuo, desmonte la cubierta frontal del equipo para limpiarlo de astillas de madera y otros residuos.

**Lubricación de las hojas**

Al hacer un uso intensivo de la tijera, o después de un período prolongado de inactividad, verifique regularmente la lubricación de los engranajes de las cuchillas.

**Montaje y desmontaje para mantenimiento**

El mantenimiento general, la limpieza, la lubricación y la sustitución de la cuchilla requieren de limitado desmontaje y montaje de la tijera.

1. Coloque la tijera en un estante con la hoja mirando hacia la derecha. Retire la tapa de inspección desatornillando los dos tornillos.
2. Desatornille el tornillo de bloqueo.
3. Afloje la tuerca con rosca izquierda y retírela. Luego retire también la arandela con rodamiento de esfera.
4. Retire la hoja y aplique grasa a los engranajes. Realice la misma operación también en caso de sustitución de la hoja, en la nueva hoja.
5. Gire la tijera hacia el lado opuesto, con la hoja apuntando hacia la izquierda. Desatornille el bulón central y el bulón de bloqueo de la contrahoja.
6. Gire la tijera hacia el lado opuesto, con la contrahoja hacia la derecha para retirar la contrahoja.
7. Aplique grasa también al orificio del bulón central.
8. Vuelva a aplicar la contrahoja (o cualquier contrahoja nueva) y fíjela con el bulón central.
9. Vuelva a colocar el bulón de bloqueo de la contrahoja.
10. Insertar la hoja.
11. Vuelva a insertar la arandela con rodamientos de esfera, la tuerca con rosca izquierda y apriete.
12. Vuelva a insertar el tornillo.
13. Vuelva a colocar la cubierta y vuelva a apretar los dos tornillos.

## 8

## Limpieza y mantenimiento

## Afilado

## Instrucciones generales

Este paso es esencial, puesto que determina la calidad de corte, la vida útil de la cuchilla y la vida útil de la batería. Cuanto más le cuesta cortar, mayor es la potencia que la tijera utiliza.

- Cuando note que los cortes son más lentos o perciba más resistencia, compruebe la cuchilla y afile el borde.
- La frecuencia de afilado depende de las propiedades de la madera de corte (dureza y diámetro), la frecuencia de poda y el afilado del borde de la cuchilla (se proporcionan piedras y aceite de afilado especiales).
- En las primeras etapas de uso, para hacerse una idea de la frecuencia con la que necesitará afilar las cuchillas, compruebe el borde de la cuchilla cada 15 minutos.
- Ajuste el corte y el espacio de la contracuchilla para garantizar que el corte sea limpio y preciso. El espacio entre las cuchillas debe ajustarse regularmente, ya que la fricción desgasta las cuchillas en los puntos de contacto. La tuerca de engranaje está diseñada para bloquearse mediante un clip para facilitar los ajustes regulares que se necesiten.
- Ajuste la cuchilla de modo que quede un espacio libre apropiado de unos 0,03 mm. Retire el clip de la tuerca del engranaje, gire la tuerca de engranaje en sentido horario. Una vez completado el ajuste, bloquee la tuerca de engranaje mediante el clip.

## Limpieza y mantenimiento

## 8

## Afilado



Las operaciones de limpieza y mantenimiento deben realizarse con la tijera apagada y la batería desconectada.

Para afilar la hoja con la piedra corindón incluida en el kit de mantenimiento, sostenga la tijera paralelo a la superficie de trabajo, con el borde de la hoja hacia arriba. Inserte la piedra corindón entre las dos hojas como se muestra en la foto y, ejerciendo una ligera presión, deslice la piedra desde el interior hacia la punta de la hoja, siempre siguiendo el borde de la hoja. Repita esta acción varias veces hasta obtener una hoja afilada.

## 9

## Dónde guardar la tijera

**Almacenamiento de la podadora**

Lo más importante a tener en cuenta antes de almacenar las baterías de iones de litio de su tijera es asegurarse de que estén completamente cargadas y que el interruptor de alimentación esté apagado.

1. Asegúrese de que la batería (no incluida) esté totalmente cargada.
2. Asegúrese de que la batería esté apagada.
3. Evite almacenar el dispositivo en ambientes extremadamente cálidos o fríos.
4. Si el dispositivo no se utilizará durante mucho tiempo, desconecte la batería antes de almacenarlo.
5. Las baterías y los cargadores deben guardarse en un lugar seguro para evitar el calor y la entrada de polvo y humedad.
6. Las baterías deben almacenarse en un ambiente seco.

**Temperaturas de almacenamiento recomendadas**

Corto plazo (menos de un mes)	- 20 ° C ~ 60 ° C
Medio plazo (menos de seis meses)	- 10 ° C ~ 35 ° C
Largo plazo (más de seis meses)	0 ° C ~ 30 ° C

7. La batería y los materiales inflamables deben mantenerse al menos a 1,5 metros de distancia.
8. Para garantizar la vida útil del equipo y evitar su degradación, debe almacenarse con suficiente carga de batería.
9. Cuando no esté en uso, cargue la batería al menos una vez cada seis meses.
10. No encienda el interruptor de funcionamiento durante el almacenamiento.

## 10

**Eliminación de residuos y protección del medio ambiente**

Retire la batería del dispositivo y recicle el equipo, las baterías, los accesorios y el embalaje de forma respetuosa con el medio ambiente. El dispositivo no debe desecharse junto con los residuos domésticos. El equipo debe entregarse al centro de reciclaje. Si se desmonta el equipo, las piezas deben separarse según el tipo de material y entregarse al centro de reciclaje.

- No deseche la batería junto con los residuos domésticos ni la arroje al fuego (peligro de explosión) o al agua.
- Si hay fugas de gases o líquidos tóxicos, las baterías dañadas pueden suponer un riesgo para el medio ambiente y la salud del usuario.
- Descargue toda la energía de la batería antes de desecharla.
- Use cinta adhesiva o cola para cerrar las aberturas de la batería a fin de evitar cortocircuitos.
- No deseche la batería estando encendida.
- Deseche la batería de acuerdo con la normativa local.
- Envíe la batería al punto de recuperación para un reciclaje ecológico.
- Consulte a su servicio municipal de gestión de residuos o a nuestro centro de servicio.

## 11

## Solución de problemas

Problemas	Causas	Soluciones
La tijera no funciona	<ol style="list-style-type: none"> <li>1. La batería está agotada</li> <li>2. La batería no está conectada.</li> <li>3./4. El bloqueo de seguridad de la hoja no se desbloquea</li> </ol>	<ol style="list-style-type: none"> <li>1. Recargue la batería. Instrucciones en la página 59.</li> <li>2. Compruebe que la batería esté insertada correctamente en el compartimento. Si se coloca correctamente, emite un „clic“.</li> <li>3./4. Enviar para reparación a un distribuidor local autorizado por Stocker Srl.</li> </ol>
Operación intermitente	<ol style="list-style-type: none"> <li>1. Conexiones internas flojas</li> <li>2. Falla del interruptor</li> </ol>	<ol style="list-style-type: none"> <li>1./2. Enviar para reparación a un distribuidor local autorizado por Stocker Srl.</li> </ol>
Hojas sobrecalentadas	<ol style="list-style-type: none"> <li>1. La hoja no está afilada</li> <li>2. Hay un espacio entre las hojas</li> <li>3. Mala lubricación, lo que resulta en una fricción excesiva</li> </ol>	<ol style="list-style-type: none"> <li>1. Afile la hoja o reemplácela. Instrucciones para afilado en la página 66, para reemplazo en la página 65.</li> <li>2. Ajuste la distancia entre las hojas. Instrucciones en la página 65. Si el ajuste no resuelve el problema, reemplace la hoja. Instrucciones en la página 65.</li> <li>3. Lubrique la hoja. Instrucciones en la página 64.</li> </ol>
Bajo rendimiento de corte	<ol style="list-style-type: none"> <li>1. Mala lubricación, lo que resulta en una fricción excesiva</li> <li>2. La hoja está sucia</li> <li>3. La hoja no está afilada</li> <li>4. Técnica de corte imperfecta</li> <li>5. La batería no está completamente cargada</li> </ol>	<ol style="list-style-type: none"> <li>1. Lubrique la hoja. Instrucciones en la página 64.</li> <li>2. Limpiar la hoja. Instrucciones en la página 64.</li> <li>3. Afile la hoja o reemplácela. Instrucciones para afilado en la página 66, para reemplazo en la página 65.</li> <li>4. Lea atentamente las instrucciones de funcionamiento en el capítulo „Utilizo“.</li> <li>5. Verifique el nivel de carga de la batería. Instrucciones en la página 62.</li> </ol>

## 11

## Solución de problemas

Problemas	Causas	Soluciones
La batería no se carga. El cargador emite una luz roja intermitente.	<ol style="list-style-type: none"> <li>1. La batería no está colocada correctamente en el cargador.</li> <li>2. El cargador no es conectado adecuadamente a la red eléctrica</li> <li>3. Los contactos del cargador están sucios</li> <li>4. La batería o el cargador están dañados o defectuosos.</li> </ol>	<ol style="list-style-type: none"> <li>1. Compruebe que la batería esté insertada correctamente en el cargador. Si se coloca correctamente, emite un „clic“.</li> <li>2. Conectar correctamente.</li> <li>3. Limpiar con un trapo seco.</li> <li>4. Intente recargar la batería insertándola en ambos enchufes del cargador de batería. Si solo una de las dos entradas se carga, la otra entrada está dañada o defectuosa. Póngase en contacto con su distribuidor local o con Stocker srl para solicitar recambios.</li> </ol>
El sistema de bloqueo telescópico no funciona.	<ol style="list-style-type: none"> <li>1. Ruptura o pérdida de una pieza del sistema de bloqueo</li> </ol>	<ol style="list-style-type: none"> <li>1. Sustituir la pieza del sistema de bloqueo. Ponerse en contacto con el distribuidor local o con Stocker srl para solicitar los repuestos o enviar el producto para reparación a un distribuidor local autorizado o a Stocker Srl.</li> </ol>
El tubo interior se quita del exterior	<ol style="list-style-type: none"> <li>1. Falta el clip</li> </ol>	<ol style="list-style-type: none"> <li>1. Añadir el tornillo apropiado para evitar que el problema vuelva a ocurrir. Ponerse en contacto con el distribuidor local o con Stocker srl para solicitar los repuestos.</li> </ol>
El mango no se puede alargar ni acortar.	<ol style="list-style-type: none"> <li>1. Cable retorcido</li> </ol>	<ol style="list-style-type: none"> <li>1. Enviar para reparación a un distribuidor local autorizado o a Stocker Srl.</li> </ol>

Para asistencia y servicio, contacte a su distribuidor local o Stocker S.r.l.

**Art. 614**

Teleskopschere Magma E-35 TR 21 V

**Art. 614**

Teleskopschere Magma E-35 TR 21 V

**Vorwort**

Die Teleskopschere Magma E-35 TR 21 V wurde mit modernster Technik hergestellt.

Eine hervorragende Ergonomie und Haptik garantieren eine einfache Bedienung.

Die Bedienungsanleitung enthält wichtige Hinweise zur Sicherheit, zum Aufbau, zur Bedienung, zur Wartung, zur Lagerung und zur Fehlersuche bei Problemen. Bewahren Sie diese Anleitung gut auf und stellen Sie sicher, dass sie auch für andere Nutzer immer verfügbar ist.

Die Verwendung des Produktes für andere als die vorgesehenen Zwecke kann Schäden an Gegenständen und Benutzern zur Folge haben. Das Produkt ist ausschließlich zur Verwendung durch Erwachsene vorgesehen. Der Betreiber oder Benutzer übernimmt die volle Verantwortung für Unfälle, Verletzungen Dritter oder Verlust von Eigentum Dritter während des Gebrauchs. Stocker GmbH schließt die Haftung für durch missbräuchliche oder unsachgemäße Verwendung verursachte Schäden aus.

## Inhalt

<b>1. Allgemeine Beschreibung</b> .....	76
<b>2. Lieferumfang</b> .....	77
<b>3. Hinweise zur sicheren Verwendung</b> .....	78
• Symbolerklärung .....	78
• Symbole in diesem Handbuch .....	78
• Symbole auf dem Ladegerät.....	79
• Allgemeine Sicherheitshinweise für Elektrowerkzeuge ..	80
• Sicherheit am Arbeitsplatz.....	80
• Sicherer Umgang mit Elektrik.....	80
• Körperliche Sicherheit.....	81
• Sicherer Umgang mit Elektrowerkzeugen.....	82
• Sicherer Umgang mit batteriebetriebenen Elektrowerkzeugen.....	83
• Spezielle Sicherheitsanweisungen.....	83
• Weitere Sicherheitsanweisungen.....	84
• Spezielle Sicherheitsanweisungen für batteriebetriebene Elektrowerkzeuge ...	84
• Sonstige Risiken.....	85
<b>4. Technische Daten</b> .....	86
<b>5. Bestandteile</b> .....	88
<b>6. Montage</b> .....	90
<b>7. Gebrauch</b> .....	90
• Betriebsart .....	90
• Gebrauchsanweisung .....	90
• Allgemeine Anleitung .....	91
• Montage der Batterie am Griff .....	91
• Laden der Batterie (nicht inbegriffen) .....	93

## Inhalt

• Betriebsbedingungen .....	94
• Korrekte Verwendung des Ladegeräts.....	94
• Gebrauchsanleitung .....	95
• LED-Displayanzeige .....	96
• Akustische Warnsignale ..	97
<b>8. Reinigung und Instandhaltung</b> .....	97
• Bestandteile des Wartungskits .....	97
• Reinigung .....	98
• Schmierung der Klingen .....	98
• Demontage und Montage für Wartungszwecke .....	99
• Schärfen der Klingen .....	100
<b>9. Aufbewahrung</b> .....	102
• Aufbewahrung der Schere .....	102
• Empfohlene Aufbewahrungstemperatur .....	102
<b>10. Abfallentsorgung und Umweltschutz</b> .....	103
<b>11. Störungsbehebung</b> .....	104

## Allgemeine Beschreibung

Die elektrische Schere eignet sich zum Schneiden von Ästen, Hecken und Sträuchern. Dieses Gerät soll nur von Erwachsenen benutzt werden, die qualifiziert und bei guter Gesundheit sind und nicht unter Einfluss von Alkohol oder Drogen stehen. Minderjährige über 16 Jahre dürfen das Gerät unter Aufsicht von Erwachsenen benutzen. Menschen mit Behinderung und Minderjährige unter 16 Jahren dürfen es nicht benutzen. Das besonders leichte, kompakte und ergonomische Design sorgt für eine vereinfachte Bedienung mit einer Hand und verringert deutlich den Kraftaufwand. Die Schere ist mit den Batterien der Linie POWER 21 V kompatibel.

Dem Bediener steht automatisches Schneiden, bei dem sich die Klängen vollständig schließen, wenn der Bedienschalter gedrückt wird, als Betriebsmodus zur Verfügung. Im Lieferumfang enthalten sind ein Ladegerät und ein Wartungskit. Zudem besteht die Möglichkeit eine dritte, zusätzliche Batterie zu verstauen. Für mehr Sicherheit bei Nichtgebrauch der Schere, ist diese mit einer Sicherheitssperre versehen. Nach einer 10-minütigen Inaktivität schaltet sich die Schere automatisch aus.

## Art. 614

Teleskopschere Magma E-35 TR 21 V

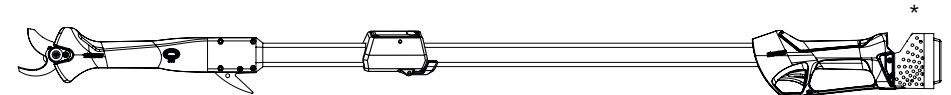
## Art. 614

Teleskopschere Magma E-35 TR 21 V

## Lieferumfang

### 614 - Teleskopschere Magma E-35 TR 21 V

1. Teleskopschere Magma E-35 TR 21 V
2. Zweifach-Ladegerät
3. Wartungs-Kit
4. Bedienungsanleitung
5. Garantieverzeichnis



\* Batterie nicht inbegriffen

Zur Gewährleistung sowohl Ihrer persönlichen Sicherheit als auch der anderer Personen ist die sorgfältige Lektüre dieses Handbuchs vor der ersten Verwendung unverzichtbar. Dieses Handbuch an einem sicheren Ort aufbewahren. Sollten Sie Ihre Schere verschenken oder verkaufen, leiten Sie bitte unbedingt dieses Handbuch an den neuen Besitzer weiter.

### Symbolerklärung

In diesem Abschnitt werden die grundlegenden Sicherheitssymbole an dem Gerät beschrieben.

### Symbole in diesem Handbuch



**Warnhinweis:** Zur Vermeidung von Schäden oder Verletzungen mit äußerster Vorsicht zu verwenden.



**Sicherheitsanleitung:** Risikovermeidung und Sicherheitsvorkehrungen.



**Unbedingt beachten:** Die Bedienungsanleitung sorgfältig lesen.



**Handschuhe:** Zur Vermeidung von Verletzungen an Fingern und Händen, während der Verwendung unbedingt Sicherheitshandschuhe tragen.



**Augen- und Ohrenschutz:** Während der Verwendung Augen- und Ohrenschutz tragen.



**Nässe:** Nicht im Regen verwenden.



**Entsorgung:** Die Schere, die Batterien und das Ladegerät dürfen nicht im Hausmüll entsorgt werden. Gebrauchte Batterien, Ladegeräte und Schere müssen zur örtlichen Recycling-Station gebracht werden.

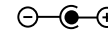


**Schnittgefahr:** Bei der Verwendung dieses Elektrowerkzeugs besteht das Risiko, ein oder mehrere Körperenden zu verletzen oder vollständig zu amputieren.

### Symbole auf dem Ladegerät



Nur im Innenbereich verwenden.



Koaxialverbinder mit internem Pluspol und externem Minuspol.



Schwermetallgehalt in Übereinstimmung mit den Anforderungen der RoHS-Richtlinie.



Klasse II - Gerät.



Gerät der Schutzklasse IP20.



Hochtemperaturschutz, maximale Umgebungstemperatur liegt bei 35°C.



Energieeffizienzklasse des Geräts.



Entsorgung: Die Schere, die Batterien und das Ladegerät dürfen nicht im Hausmüll entsorgt werden. Gebrauchte Batterien, Ladegeräte und Schere müssen zur örtlichen Recycling-Station gebracht werden.



### Allgemeine Sicherheitshinweise für Elektrowerkzeuge



#### Achtung!

1. Alle Sicherheitsanweisungen und Anleitungen aufmerksam lesen. Die Nichtbeachtung der folgenden Warnungen und Anweisungen kann zu Stromschlägen, Bränden und schweren Verletzungen führen.
2. Alle Sicherheitshinweise und Anweisungen sind zum späteren Nachschlagen sorgfältig aufzubewahren.
3. Im Folgenden steht der Ausdruck „Elektrowerkzeug“ für batteriebetriebenes (kabelloses) Werkzeug.

### Sicherheit am Arbeitsplatz

1. Der Arbeitsbereich muss stets sauber sein und über genügend Helligkeit verfügen. Ungenügende Sichtverhältnisse können zu Unfällen führen.
2. Elektrowerkzeuge dürfen nicht in einer gefährlichen Umgebung, z.B. in der Nähe von brennbarer Flüssigkeit, Gas oder in staubigen Bereichen betrieben werden. Staub und Gas können von durch Elektrowerkzeuge verursachten Funken entzündet werden.
3. Elektrowerkzeuge stets unter voller Konzentration betreiben. Unaufmerksamkeit kann zu Kontrollverlust über das Werkzeug führen.

### Sicherer Umgang mit Elektrik

1. Körperkontakt mit geerdeten Objekten wie Rohren, Heizkörpern, Herden und Kühlschränken ist zu vermeiden. Bei geerdetem Körper des Bedieners erhöht sich das Risiko eines Stromschlags.
2. Elektrowerkzeuge nicht dem Regen aussetzen. Wenn Nässe in das Elektrowerkzeug eindringt, erhöht sich das Risiko eines Stromschlags.
3. Wenn das Aufladen des Werkzeugs an einem feuchten Ort unvermeidbar ist, einen Fehlerstrom-Schutzschalter (Reststromgerät) verwenden. Die Verwendung eines Reststromgerätes verringert das Risiko eines Stromschlags.

### Körperliche Sicherheit



#### Schnittgefahr

1. Bei der Verwendung dieses Elektrowerkzeugs besteht das Risiko, ein oder mehrere Körperenden zu verletzen oder vollständig zu amputieren.
2. Die Verwendung von Elektrowerkzeugen erfordert Wachsamkeit, Aufmerksamkeit und volle Konzentration. Elektrowerkzeuge dürfen nicht unter Einfluss von Müdigkeit, Alkohol oder Medikamenten betrieben werden. Einschlafen oder Bewusstseinsverlust während des Betriebs von Elektrowerkzeugen kann zu schweren Verletzungen führen.
3. Angemessene Schutzausrüstung tragen. Grundsätzlich eine Schutzbrille und Sicherheitsausrüstung wie Staubmaske, rutschfeste Sicherheitsschuhe, Schutzhelm, Gehörschutz usw. tragen. Eine angemessene Sicherheitsausrüstung führt zu einer deutlichen Reduzierung der Verletzungsrisiken.
4. Vor dem Hochheben oder Tragen eines Elektrowerkzeugs grundsätzlich sicherstellen, dass das Gerät ausgeschaltet ist.
5. Vor dem Einschalten eines Elektrowerkzeug alle Einstellschlüssel und Schraubenschlüssel entfernen. Ein Schraubenschlüssel oder sonstiges Werkzeug an den beweglichen Teilen des Elektrowerkzeugs kann zu Verletzungen führen.
6. Die eigene Reichweite richtig einschätzen und auf das eigene Gleichgewicht achten. Grundsätzlich für sicheren Halt und Körpergleichgewicht sorgen. Dies ermöglicht insbesondere in unerwarteten Situationen eine gute Kontrolle des Elektrowerkzeugs.
7. Geeignete Kleidung tragen. Keine flatternden Kleidungsstücke oder Schmuck tragen. Kleidung, Handschuhe und Haare von beweglichen Teilen fernhalten. Lose Kleidung, Accessoires und lange Haare können sich in beweglichen Teilen verfangen.

**Sicherer Umgang mit Elektrowerkzeugen**

1. Elektrowerkzeuge nicht durch Verwendung außerhalb der vorgesehenen Betriebsspezifikationen überlasten. Die Wahl des richtigen Elektrowerkzeugs macht Ihre Arbeit effizienter und sicherer.
2. Elektrowerkzeuge mit nicht korrekt funktionierendem Schalter nicht verwenden. Elektrowerkzeuge, deren Schalter nicht ordnungsgemäß funktionieren, stellen eine Gefahrenquelle dar und müssen repariert werden.
3. Vor Einstellungen, Reinigung, Wartung und Austausch von Zubehör an Elektrowerkzeug sowie vor der Einlagerung grundsätzlich die Batterie entnehmen. Diese Schutzmaßnahme verhindert das Risiko eines versehentlichen Anspringens des Gerätes.
4. Elektrowerkzeuge grundsätzlich außerhalb der Reichweite von Kindern aufbewahren.
5. Elektrowerkzeuge nicht von Personen benutzen lassen, die mit dieser Art von Geräten oder diesen Anweisungen nicht vertraut sind. Elektrowerkzeuge in den Händen unerfahrener Benutzer bergen ein hohes Gefahrenpotenzial.
6. Wartung eines Elektrowerkzeugs: den korrekten Sitz bzw. das Vorhandensein aller beweglichen Teile sicherstellen und das Gerät auf Beschädigungen von Komponenten und andere Bedingungen, die den Betrieb des Elektrowerkzeugs beeinträchtigen könnten, überprüfen. Im Falle einer Beschädigung muss das Elektrowerkzeug vor dem Gebrauch repariert werden. Viele Unfälle werden durch schlecht gewartete Elektrowerkzeuge verursacht.
7. Schneidwerkzeuge scharf und sauber halten. Gut gewartete Werkzeuge mit scharfen Schneiden bleiben weniger am Schneidgut hängen und sind leichter zu kontrollieren.
8. Elektrowerkzeuge, Zubehör stets gemäß den Anleitungen und Betriebsbedingungen anwenden. Die Verwendung von Elektrowerkzeugen für zweckfremde Einsätze kann gefährlich sein.

**Sicherer Umgang mit batteriebetriebenen\* Elektrowerkzeugen (\*Batterie nicht inbegriffen)**

1. Stellen Sie vor dem Einsetzen des Akkus sicher, dass Ihre Schere ausgeschaltet ist. Ein Einsetzen von Batterien in ein eingeschaltetes Elektrowerkzeug kann zu einem Unfall oder zur Beschädigung des Geräts führen.
2. Laden Sie das Gerät nur mit dem im Lieferumfang enthaltenen oder von Stocker GmbH gelieferten Ladegerät auf. Bei Verwendung eines ungeeigneten Ladegeräts besteht Brandgefahr.
3. Verwenden Sie nur die Batterien, die im Lieferumfang enthalten sind oder von Stocker GmbH geliefert werden. Die Verwendung von nicht originalen Batterien kann zu Schäden und Brandgefahr führen.
4. Ein nicht verwendetes Batteriefach von anderen Metallgegenständen wie Büroklammern, Münzen, Schlüsseln, Nägeln, Schrauben oder anderen kleinen Metallgegenständen fernhalten, wenn dies zu einer Schließung des Stromkreislaufs führen kann. Ein Kurzschluss am Pol einer Batterie kann einen Brand verursachen.
5. Unsachgemäße Verwendung einer Batterie kann ein Austreten von Batteriesäure zur Folge haben, weshalb in diesem Falle jeglicher Kontakt vermieden werden muss. Bei versehentlichem Kontakt mit ausreichend Wasser spülen. Bei Augenkontakt einen Arzt aufsuchen. Aus Batterien ausgetretene Flüssigkeit kann zu Rost und Verätzungen führen.

**Spezielle Sicherheitsanweisungen**

1. Das Werkzeug mit mindestens 40 cm Abstand von jeglichen Körperteilen halten.
2. Während sich die Klinge bewegt, keinen Abschnitt entfernen.
3. Zu schneidende Objekte nicht festhalten.
4. Abschnitte nur bei ausgeschaltetem Gerät entfernen.
5. Bei Verwendung von Scheren kann selbst eine leicht Unachtsamkeit zu schweren Verletzungen führen.
6. Auch bei angehaltenen Klingen, die Schere ausschließlich am Griff halten.
7. Eine sachgemäße Verwendung der Schere verringert das Verletzungsrisiko durch die Klingen.

**Weitere Sicherheitsanweisungen**

1. Zur persönlichen Sicherheit geeignete Schutzausrüstung wie rutschfeste Schuhe, Schutzhosen, Handschuhe und Schutzbrille tragen.
2. Um nicht an beweglichen Teilen hängen zu bleiben, keine lockere, flatternde Kleidung und Schmuck tragen.
3. Das Gerät darf nicht barfuß oder mit nicht geschlossenem Schuhwerk betrieben werden.
4. Diese Schere nicht im Regen oder in der Nähe starker Magnetfelder verwenden.
5. Dieses Gerät ist zum Beschneiden von Hecken und Ästen vorgesehen. Die Schere nicht zum Schneiden von anderen Materialien verwenden.
6. An verklemmten Klingen keinesfalls bei eingeschalteter Stromversorgung manipulieren.
7. Vor dem Beschneiden Hecken und Äste auf versteckte Objekte wie z.B. Draht, Kabel usw. überprüfen.
8. Das Werkzeug immer mit einer Hand mit mindestens 15 cm Abstand von der anderen Hand halten.
9. Dieses Werkzeug darf nicht in der Nähe von brennbaren Flüssigkeiten oder Gasen verwendet werden. Ein eventueller Kurzschluss kann zu einer Explosion oder einem Brand führen.
10. Die Klinge ist regelmäßig zu überprüfen und zu schärfen. Eine stumpfe Klinge überlastet das Gerät.
11. Die Schere nicht in Eigenregie ohne entsprechendes Fachwissen reparieren. Reparaturen, die nicht in diesem Handbuch beschrieben sind, dürfen nur von Fachpersonal des örtlichen Händlers oder von Stocker GmbH durchgeführt werden.

**Spezielle Sicherheitsanweisungen für batteriebetriebene\* Elektrowerkzeuge (\*Batterie nicht inbegriffen)**

12. Stellen Sie sicher, dass sowohl die Batterie als auch das Ladegerät trocken sind, bevor Sie sie verwenden oder aufladen.
13. Vor Einlegen des Akkus muss sichergestellt sein, dass der Batterieschalter ausgeschaltet ist. Ein Einlegen des Akkus bei eingeschaltetem Gerät kann die Schere beschädigen.
14. Das Ladegerät ist für den Innenbereich konzipiert, weshalb darauf zu achten ist, den Akku nur in Innenräumen aufzuladen.

15. Vor dem Reinigen des Ladegeräts zur Risikoverringern den Netzstecker aus der Steckdose und vom Akku trennen.
16. Den Akku nicht längere Zeit direktem Sonnenlicht aussetzen. Batterien nicht auf Wärmequellen legen. Batterien können durch Hitze beschädigt werden und explodieren.
17. Vor dem Aufladen erhitze Akkus gänzlich abkühlen lassen.
18. Zur Vermeidung mechanischer Beschädigungen Akkus niemals öffnen. Beim Öffnen des Akkus kann einen Kurzschluss verursacht werden oder Gas austreten, das die Atemwege schädigt. Bei Unwohlsein frische Luft einatmen und ggf. ärztlichen Rat einholen.
19. Keine nicht von Stocker GmbH genehmigten wiederaufladbaren Batterien oder andere Stromquellen verwenden.

**Sonstige Risiken**

Selbst die korrekte Verwendung dieses Elektrowerkzeugs schließt einige Restrisiken nicht aus. Aufgrund seiner strukturellen Eigenschaften birgt dieses Elektrowerkzeug ein gewisses Gefahrenpotenzial:

1. Schnittverletzungen
2. Gehörschädigungen bei Nichtverwendung von Gehörschutz
3. Körperliche Schäden des Benutzers durch längeren oder unsachgemäßen Handbetrieb des Gerätes

**Achtung!**

Während des Betriebs wird durch das elektrische Gerät ein elektromagnetisches Feld erzeugt. Unter bestimmten Umständen kann ein solches Magnetfeld die Funktion von Humanimplantaten (z.B. Herzschrittmachern u.ä.) beeinträchtigen. Um ernsthaften Verletzungen vorzubeugen, empfiehlt sich Trägern von Humanimplantaten vor der Verwendung dieses Gerätes die Konsultation des behandelnden Arztes und des Herstellers des Implantates.

**Zur Vermeidung ernsthafter Verletzungen die Klingen nicht bei laufender Schere berühren.**


4

Technische Daten

Technische Daten


4

Art. 614 - Teleskopschere Magma E-35 TR 21 V

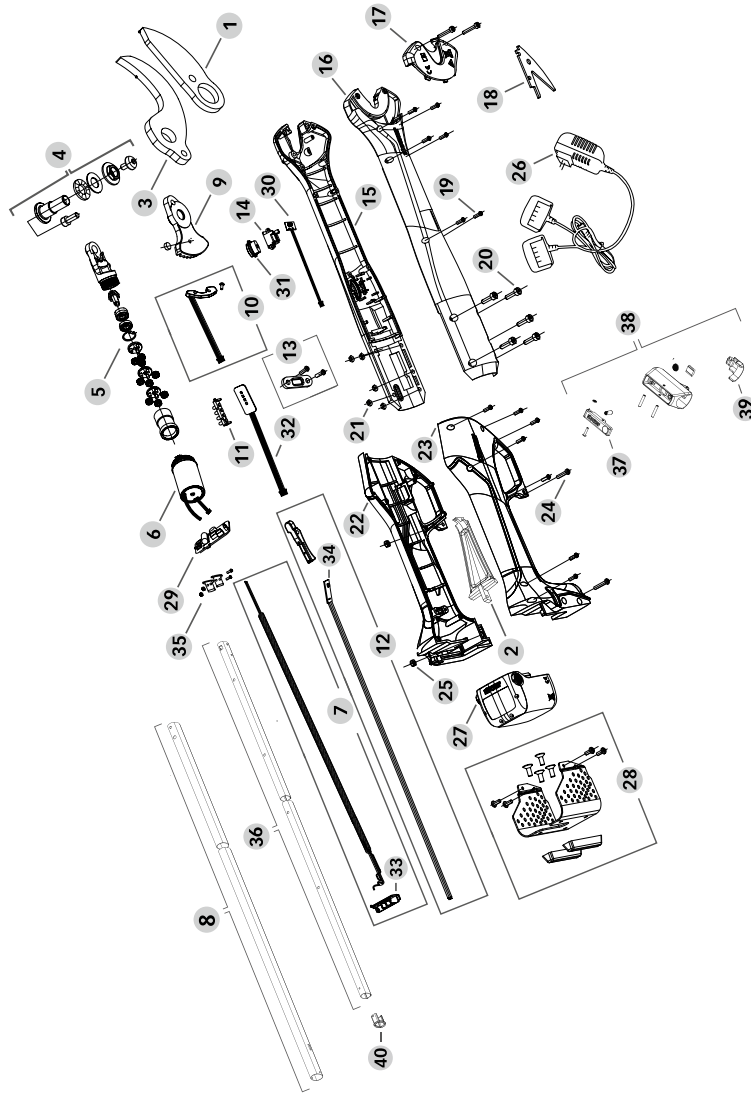
Artikel	Art. 614
Max. Schnittdurchmesser:	35 mm
Nennspannung:	DC 21,6 V
Nennleistung:	300 W
Nennstrom:	45.0 A
Stromschutz- Stoppunkt	> 60 A
Gewicht*:	2500 g
Länge:	210 - 320 cm
Lautstärke - Lp**:	75 dB (A)
Schutzniveau:	II 

\*mit Batterie  
\*\*Schalldruckpegel auf 1 m Entfernung

Ladegerät

1. Nennspannung: ..... 100-240 V AC ,50-60 Hz
2. Ausgangsspannung: ..... DC 21 V
3. Ladestrom: .....1.4 A
4. Ladezeit: ..... 2 h
5. Schutzniveau: .....II 

## Bestandteile



## Art. 614

Teleskopschere Magma E-35 TR 21 V

## Art. 614

Teleskopschere Magma E-35 TR 21 V

## Bestandteile

Ersatzteile für die Schere

31	310/6	Ein-/Ausschalter
4	312/1	Fixier-Kit für Klinge
1 + 9	312/2	Klinge für elektrische Baumschere
3	312/3	Gegenklinge für elektrische Baumschere
26	312/8	Zweifach-Ladegerät
5 + 6	312/9	Reduziergetriebe mit Motor
37	559/2	Blockierknopf
39	565/2	Blockierknopf Profi
38	565/3	Blockiersystem Profi
12	580/11	Auslöser mit Sensor
33	580/12	Batteriekontakte
2 + 13 + 22 + 23 + 24 + 25	580/5	Abdeckungsset für Griff
28	580/6	Batterieschutz
7 + 34	581/1	Kabel
8	581/2	Außenrohr mit Antirutschbelag
36	581/3	Innenrohr
11 + 15 + 16 + 19 + 20 + 21	612/1	Vorderes Abdeckungsset für elektrische Astschere
29 + 30	612/11	Leiterplatte
17	612/2	Kopfabdeckung für elektrische Astschere
35	612/4	Kabelhalter
14	612/5	Halterung für Ein-/Aus-Schalter
18	612/6	Hacken
32	612/7	LED- Karte für Batterieinspektion
10	612/8	Sensor für oberen Auslöser
-	612/10	Kit Schrauben komplett
40	580/4	Interner Rohrschutz für Kabel
27	312/7	Batterie Power 21 V 2,6 Ah
27	325	Batterie Power 21 V 4,0 Ah
27	328	Batterie Power 21 V 8,0 Ah

## 6

## Montage

**Teleskopschere Magma E-35 TR 21 V**

Kontrollieren Sie vor dem Anbringen der Batterie (nicht inbegriffen), dass beide Teile trocken sind. Führen Sie die Batterie an der Unterseite der Schere in die vorgesehene Schiene ein. Bei richtiger Ausführung vermittelt ein „klick“ die richtige Verankerung der Batterie. Für das Trennen der Batterie drücken Sie die zwei Tasten zeitgleich und ziehen Sie die Batterie aus der Schiene.

## 7

## Gebrauch

**Betriebsart**

**Automatisches Schneiden:** Die Klängen schließen sich bei jedem Drücken des Abzugs vollständig. Durchs Loslassen des Auslösers öffnen sich die Klängen wieder vollständig.

**Sicherheitsverriegelung:** Ermöglicht das Verriegeln der Klinge um ein unbeabsichtigte Betätigung des Auslösers zu vermeiden.

**Gebrauchsanweisung****Automatischer Schnittmodus:**

1. Drücken Sie auf den Ein/Ausschaltknopf, warten Sie auf das akustische Signal (1 Piepton; 3 Pieptöne) und lassen Sie ihn los.
2. Drücken Sie zweimal schnell hintereinander auf den Bedienschalter, um die Klängen zu entriegeln. Die Schere gibt ein akustisches Signal wieder (1 Piepton) und öffnet die Klängen.
3. Die Schere wechselt automatisch in den progressiven Schnittmodus. Jetzt können Sie mit der Arbeit beginnen.

## 7

## Gebrauch

**Klängen manuell ver- und entriegeln:**

1. Um die Sicherheitsverriegelung zu aktivieren, halten Sie den Bedienschalter gedrückt, bis ein akustisches Signal ertönt gefolgt von 3 Signalen in schneller Folge (1 Piepton, 3 Pieptöne). Während dieses Vorgangs schließen sich die Klängen vollständig. Wenn Sie den Auslöser drücken, bewegen sich die Klängen nicht.
2. Um die Sicherheitsverriegelung zu deaktivieren, drücken Sie den Bedienschalter zweimal schnell hintereinander. Die Schere gibt ein akustisches Signal wieder (1 Piepton) und öffnet die Klängen bei maximaler Öffnung. Jetzt bewegen sich die Klängen bei jeder Betätigung des Bedienschalters.

**Allgemeine Anleitung**

Durch die gleichmäßigen und glatten Schnitte der Schere werden die beschnittenen Pflanzen nicht in Mitleidenschaft gezogen. Zur Vermeidung von Personen- und Sachschäden bei Auftreten von Unregelmäßigkeiten führt das Loslassen des Abzuges der Schere zu einem sofortigen Öffnen der Klängen in der maximalen Position. Das Gerät an regnerischen Tagen nicht benutzen. Vor Gebrauch die Klängen auf die nötige Schärfe überprüfen. Für eine optimale Geräteleistung und zur Vermeidung von Schaden an der Schere, stumpfe Klängen unbedingt scharfen.

Schließen Sie immer die Klängen, bevor Sie die Schere ausschalten, um versehentliche Schaden an Personen oder Gegenständen zu vermeiden.

**Montage der Batterie am Griff**

Führen Sie die Batterie in die dafür vorgesehene Halterung am unteren Ende des Teleskopstiels ein. Bei richtiger Ausführung vermittelt ein „klick“ die richtige Verankerung der Batterie. Für das Trennen der Batterie drücken Sie die zwei Tasten zeitgleich und ziehen Sie die Batterie aus der Schiene.



### Entfernen des Handschutzes

Um weiter die Sicherheit des Anwenders zu garantieren wurde ein Handschutz am Griff vorgesehen. Dieser kann eventuell, durch das Herausdrehen von zwei Schrauben, entfernt werden.



- Die Batterie ist mit einer Schutzvorrichtung aus Aluminium ausgestattet. Ein zusätzliches Gummiprofil schützt die Batterie vor Stosen.



### Ausfahren des Teleskopstiels

Der Teleskopstiel ist mit einem stabilen Blockierhebel ausgestattet.

Ein- und Ausfahren des Stiels:

1. Anheben des Blockierhebels.
2. Drücken des orangenen Knopfes.
3. Bis zum gewünschten Einrastpunkt Ein- bzw. Ausfahren.
4. Schließen des Blockierhebels.

### Laden der Batterie (nicht inbegriffen)



Den Akku keinen extremen Bedingungen wie hohen Temperaturen oder Stößen aussetzen. Ein Austreten von Elektrolytlösung kann zu Verletzungen führen.



Stellen Sie sicher, dass sowohl die Batterie als auch das Ladegerät trocken sind, bevor Sie sie verwenden oder aufladen.

- Zum Zeitpunkt des Einkaufs ist der Akku nicht vollständig geladen. Daher muss der Benutzer sie vor der ersten Benutzung vollständig laden.
- Für eine längere Lebensdauer den Akku nicht längere Zeit aufladen und nicht völlig aufbrauchen, da dies zu Schäden führen kann.
- Wenn sich die Laufzeit des voll aufgeladenen Akkus erheblich verkürzt ist der Akku verbraucht und muss ersetzt werden. Es dürfen nur Original-Akkus verwendet werden. Um eine neue Batterie zu erwerben, können Sie sich an einen Händler vor Ort oder an Stocker GmbH wenden.
- Die geltenden Sicherheitshinweise, Umweltvorschriften und Umweltinformationen sind grundsätzlich zu beachten und einzuhalten.
- Zur Verhinderung des Eindringens von Feuchtigkeit sollte das Ladegerät in einem Raum mit Temperaturen zwischen 10 °C und 22 °C aufbewahrt werden.
- Das Ladegerät muss ausgeschaltet werden.
- Den Adapter des Ladegeräts an den entsprechenden Anschluss des Akkus anschließen.
- Das Netzteil muss mit der Nennleistung des Ladegeräts und des Adapters übereinstimmen.

- Das rote Licht am Ladegerät zeigt an, dass sich der Akku im Lademodus befindet und das grüne Licht zeigt, dass der Ladevorgang abgeschlossen ist. Die durchschnittliche Ladezeit beträgt 2 Stunden.
- Nach abgeschlossenem Ladevorgang den Stecker von der Steckdose und vom Akku trennen.
- Auch bei längerer Nichtverwendung sollte der Akku mindestens alle sechs Monate aufgeladen werden.

### Betriebsbedingungen

1. Die Ladetemperatur des Ladegeräts und des Akkus zwischen 0 °C und 45 °C und die Entladetemperatur des Akkus zwischen -10 °C und 60 °C halten.
2. Die Betriebstemperatur der Schere liegt zwischen - 5 °C und 30 °C.

### Korrekte Verwendung des Ladegeräts



Stellen Sie sicher, dass sowohl die Batterie als auch das Ladegerät trocken sind, bevor Sie sie verwenden oder aufladen.

1. Zum Aufladen nur das mitgelieferte Ladegerät verwenden. Andere Ladegeräte können zu Feuer oder Explosion führen. Zur Gewährleistung der Sicherheit des Gerätes dürfen keine fremden Ladegeräte verwendet werden.
2. Vor jeder Benutzung Ladegerät, Kabel und Stecker überprüfen. Beschädigte Teile müssen von qualifiziertem Personal durch Originalteile ersetzt werden. Kein defektes Ladegerät benutzen und zur Gewährleistung der Sicherheit das Ladegerät persönlich ein- und ausschalten.
3. Das Ladegerät darf nur an eine geerdete Steckdose angeschlossen werden. Die Versorgungsspannung muss mit der Nennleistung auf dem Typenschild des Ladegeräts übereinstimmen. Bei abweichenden Werten besteht das Risiko eines Stromschlages.
4. Vor Schließen oder Öffnen der Verbindung zur Batterie das Ladegerät von der Stromversorgung trennen.
5. Das Ladegerät stets sauber und außerhalb von feuchten Bereichen und Regen halten. Das Ladegerät nicht im Außenbereich verwenden. Ein Eindringen von Dreck oder Feuchtigkeit erhöht das Risiko eines Stromschlages.
6. Das Ladegerät darf nur zum Aufladen der originalen Akkus verwendet werden. Eine Verwendung mit

- anderen Batterien kann körperliche Schäden und Brände verursachen.
7. Mechanische Beschädigungen des Ladegeräts sind zu vermeiden. Mechanische Beschädigungen können einen internen Kurzschluss verursachen.
  8. Das Ladegerät nicht auf entflammbarem Untergrund (z.B. Papier, Stoff) benutzen.
  9. Ein beschädigtes Gerät muss aus Sicherheitsgründen vom Kundendienstpersonal ausgetauscht werden.
  10. Zum Zeitpunkt des Einkaufs ist der Akku nicht vollständig geladen. Daher muss der Benutzer sie vor der ersten Benutzung vollständig laden. Den Akku in die Basis einsetzen und das Ladegerät an die Steckdose anschließen.
  11. Nachdem der Akku vollständig aufgeladen ist, den Netzstecker von der Steckdose und vom Gerät trennen.

### Gebrauchsanleitung



Bei Verwendung dieses Gerätes geeignete Kleidung und Arbeitshandschuhe tragen. Das Verletzungsrisiko kann durch Tragen geeigneter Schutzkleidung verringert werden, vorausgesetzt, die Schutzkleidung funktioniert ordnungsgemäß.



Das Gerät vor jeder Verwendung auf korrekte Funktion überprüfen. Der AN/AUS-Schalter und der Sicherheitsschalter müssen funktionieren. Wenn ein Schalter locker ist, muss die Stromzufuhr sofort unterbrochen werden. Bei beschädigtem Schalter das Gerät nicht benutzen.



Die Spannung des Netzteils muss mit der Spannung auf dem Typenschild des Geräts übereinstimmen.





Das ordnungsgemäße Funktionieren des Scherkopfes muss für ein optimales Arbeiten der elektrischen Schere vor der Verwendung sichergestellt werden.



Nach Abschalten des Gerätes schwingt die Klinge noch einige Zeit weiter. Das völlige Anhalten der Klingen abwarten. Sich in Bewegung befindliche Klingen niemals berühren oder blockieren. Unbedachter Umgang mit den Klingen birgt hohes Gefahrenpotenzial.

1. Wenn die Schere nach längerem Einsatz nicht mehr 100%-ig funktioniert und 4 schnelle Pieptöne ertönen, ist dies ein Hinweis auf einen Unterspannungsschutz, was darauf hinweist, dass der Akku aufgebraucht ist. Der Akku muss schnellstmöglich aufgeladen werden.
2. Zum sparsamen Umgang mit Batteriestrom und für eine möglichst lange Lebensdauer Ihrer Schere sollte das Gerät nicht überlastet und das Schneiden von Ästen mit einem Durchmesser von mehr als 35 mm vermieden werden.
3. Wenn die Schere während des Schneidens auf einen Ast trifft, der sich nicht schneiden lässt, den Abzug loslassen, die Klingen öffnen und anschließend kann wie gehabt weiter schneiden.



Zur Vermeidung von Schaden an den Klingen sollte die Schere während des Schneidens nicht zusätzlich z.B. durch seitliches Drehen bewegt werden. Die Schere, sollte sie sich verklemmt haben, niemals hin und her bewegen.

### LED-Displayanzeige

Auf dem LED-Display kann der Ladezustand und die ausgeführten Schnitte abgelesen werden. Um den Ladezustand des Akkus zu ermitteln, ist die Schere mit 4 LEDs ausgestattet, die sich unter dem Einschaltknopf befinden. Wenn sie von grün auf rot wechseln, bedeutet dies, dass die Batterie leer ist.



Nach zwei Jahren intensiver Nutzung empfehlen wir eine vollständige Inspektion und Wartung der Schere. Wenden Sie sich an den örtlichen Händler.

### Akustische Warnsignale

Piepen	Intervall	Beschreibung
1 mal		An/Aus
1 mal		Klinge offen/geschlossen
3 mal	0.1 Sekunden	Ver-/Entriegelung
4 Mal	0.1 Sekunden	Akku fast leer. Schnellstmöglich Akku aufladen.
8 mal	0.1 Sekunden	Ohne Wiederholung wenn Ast nach 10 Versuchen nicht abgeschnitten wurde.

### Reinigung und Instandhaltung



Reinigungs- und Wartungsarbeiten müssen bei ausgeschalteter Schere, geschlossenen Klingen und getrennter Batterie durchgeführt werden.

### Bestandteile des Wartungskits

Werkzeug	Funktion
Großer Sechskantschlüssel	Fixierung der Klingen
Kleiner Inbusschlüssel	Öffnen der Inspektionsklappe der Klinge
Mittelgroßer Inbusschlüssel	Zum Lösen der Fixierschraube
Großer Inbusschlüssel	Zum Lösen der Clip-Schraube
Inbusschlüssel XL	Zum Lösen der zentralen Schraube
Schraubenzieher	Zum Lösen der Maschinenkörperschrauben
Korundstein	Schärfen der Klinge

**Reinigung**

Die Schere beim Reinigen weder mit Wasser benetzen noch in Wasser tauchen.

1. Das Gerät darf in keinster Weise mit Wasser in Berührung kommen da dies einen elektrischen Schlag verursachen kann.
2. Den Griff des Belüftungstanks, des Motorraums und der Ausrüstung stets sauber halten.
3. Mit einem trockenen Tuch oder einer Bürste reinigen.
4. Keine Lösungsmittel verwenden.
5. Die Klingen nach jedem Gebrauch gründlich reinigen.
6. Die Klinge mit einem öligen Tuch abreiben und mit Metallschutzspray einsprühen.
7. Nach 8 Stunden Dauerbetrieb die vordere Abdeckung des Geräts abnehmen und Holzspäne und andere Verunreinigungen entfernen.

**Schmierung der Klingen**

Bei intensiver Verwendung der Schere oder nach längerer Nichtbenutzung, die Schmierung der Zahnräder regelmässig überprüfen.

**Demontage und Montage für Wartungszwecke**

Die allgemeine Wartung, Reinigung, Schmierung und der Austausch der Klingen erfordert jeweils ein begrenztes Auseinandernehmen und Wieder-Zusammensetzen Ihrer Schere.

1. Legen Sie die Schere mit der Klinge nach rechts gerichtet auf eine Ablagefläche und entfernen Sie die Inspektionsklappe, indem Sie die beiden Schrauben lösen.
2. Lösen Sie die Fixierschraube.
3. Lösen Sie die Gewindemutter mit dem Linksgewinde und entfernen Sie sie, anschließend auch die Kugellagerscheibe entfernen.
4. Entfernen Sie die Klinge und tragen Sie Fett auf die Zahnräder auf. Führen Sie den gleichen Vorgang auch bei einem Klingenwechsel an der neuen Klinge durch.
5. Drehen Sie die Schere auf die andere Seite, so dass die Klinge nach links zeigt. Lösen Sie die Zentralschraube und die Fixierschraube der Gegenklinge.
6. Drehen Sie die Schere auf die andere Seite, so dass die Gegenklinge nach rechts zeigt und entfernen Sie sie.
7. Fügen Sie auch Fett in das mittlere Schraubenloch ein.
8. Setzen Sie die alte Gegenklinge (oder eine neue Gegenklinge) wieder ein und sichern Sie sie mit der Zentralschraube.
9. Bringen Sie die Fixierschraube wieder an.
10. Setzen Sie die Klinge wieder ein.
11. Setzen Sie die Kugellagerscheibe und die Gewindemutter mit dem Linksgewinde wieder ein.
12. Bringen Sie die Fixierschraube wieder an.
13. Bringen Sie die Abdeckung wieder an und ziehen Sie die beiden Schrauben wieder fest.

## Schärfen der Klingen

### Allgemeine Anleitung

Dieser Schritt ist für die Schnittqualität, die Lebensdauer der Klingen und die Lebensdauer des Akkus wichtig. Je schwieriger das Schneiden ist, desto mehr Strom verbraucht Ihre Schere.

- Wenn das Schnitttempo langsamer wird oder mehr Widerstand zu spüren ist, die Klingen überprüfen und ggf. schärfen.
- Wie oft die Klingen geschärft werden müssen, hängt von den Eigenschaften des Scherholzes (Härte und Durchmesser), der Schnittgeschwindigkeit und des Schnittwinkels der Klingen ab (ein spezieller Schärfstein und Öl werden mitgeliefert).
- Zur besseren Einschätzung wie oft die Klingen geschärft werden schärfen müssen, sollten während der Anfangsphase der Benutzung der Schere alle 15 Minuten die Klingenkanten überprüft werden.
- Für saubere und akkurate Schnitte den Schneide- und Gegenklinge aneinander anpassen. Da der Verschleiß der Klingen dort ansetzt, wo sie sich berühren, sollte der Spalt zwischen den Klingen regelmäßig justiert werden. Die Zahnradmutter kann für regelmäßige Anpassungen nach Bedarf mit einem Clip in ihrer jeweiligen Position arretiert werden.
- Beim Justieren der Klingen auf einen entsprechenden Abstand von ca. 0,03 mm achten. Den Clip der Zahnradmutter entfernen und die Zahnradmutter im Uhrzeigersinn drehen. Nach abgeschlossener Justierung die Zahnradmutter mit dem Clip sichern.

## Schärfen der Klinge



Reinigungs- und Wartungsarbeiten müssen bei ausgeschalteter Schere und getrennter Batterie durchgeführt werden.

Um die Klinge mit dem im Wartungskit enthaltenen Korundstein zu schärfen, halten Sie die Schere parallel zur Arbeitsfläche, wobei die Klingenkante nach oben zeigt. Führen Sie den Korundstein wie auf dem Foto gezeigt zwischen die beiden Klingen ein und schieben Sie den Stein mit leichtem Druck von innen zur Spitze der Klinge, wobei Sie immer der Kante der Klinge folgen. Wiederholen Sie diesen Vorgang einige Male, bis die Klinge scharf ist.

### Aufbewahrung der Schere

Vor dem Einlagern der Lithium-Ion-Akkus Ihrer Schere müssen die Akkus vollständig aufgeladen und die Stromversorgung ausgeschaltet sein.

1. Die Akkus (nicht inbegriffen) müssen vollständig aufgeladen sein.
2. Die Akku-Einheit muss ausgeschaltet sein.
3. Das Gerät nicht in extrem heißen oder kalten Umgebungen aufbewahren.
4. Bei längerer Nichtverwendung des Gerätes den Akku vor der Einlagerung herausnehmen.
5. Akku und Ladegerät müssen an einem vor Hitze, Staub und Feuchtigkeit sicheren Ort aufbewahrt werden. Vor der Einlagerung sicherstellen, dass der Schalter auf AUS steht.
6. Akkus stets in trockener Umgebung aufbewahren.

### Empfohlene Aufbewahrungstemperatur:

Kurzfristig (weniger als ein Monat)	- 20 °C ~ 60 °C
Mittelfristig (weniger als sechs Monate)	- 10 °C ~ 35 °C
Langfristig (mehr als sechs Monate)	0 °C ~ 30 °C

7. Für eine lange Lebensdauer des Geräts und zur Verhinderung von Leistungseinbußen empfiehlt sich ein Einlagern ausschließlich mit ausreichender Akkuleistung.
8. Bei Nichtverwendung sollte der Akku mindestens alle sechs Monate aufgeladen werden.
9. Bei Einlagerung muss der Startknopf auf AUS stehen.

Den Akku aus dem Gerät nehmen und das Gerät, sämtliche Akkus, Zubehörteile und Verpackungen auf umweltfreundliche Weise dem Recycling zuführen. Das Gerät darf nicht über den gewöhnlichen Hausmüll entsorgt werden. Die Geräte müssen an eine Recycling-Station geliefert werden. Wird das Gerät zerlegt, müssen die Teile nach Materialart getrennt und der Recycling-Station übergeben werden.

- Akkus nicht im Hausmüll entsorgen, mit Feuer (Explosionsgefahr) oder Wasser in Berührung bringen.
- Beschädigte Batterien können durch Austreten giftiger Gase und Flüssigkeiten Schäden an der Umwelt und der Gesundheit des Benutzers verursachen.
- Vor der Entsorgung Akkus vollständig entladen.
- Zur Vermeidung von Kurzschlüssen sämtliche Batteriepole abkleben.
- Geladene Akkus nicht entsorgen.
- Akkus gemäß den örtlichen Bestimmungen entsorgen.
- Akkus zur umweltfreundlichen Entsorgung dem Batterierecycling zuführen.
- Nähere Informationen erhalten Sie bei Ihrer örtlichen Abfallentsorgung oder von unserem Servicecenter.

Störungsbehebung

Problem	Grund	Lösung
Schere startet nicht	<ol style="list-style-type: none"> <li>1. Akku leer</li> <li>2. Akku nicht eingelegt</li> <li>3. Sicherheitsschalter kann nicht betätigt werden</li> <li>4. Fehlfunktion AN/AUS-Schalter</li> </ol>	<ol style="list-style-type: none"> <li>1. Akku laden. Anleitung auf Seite 93.</li> <li>2. Überprüfen, ob Akku korrekt eingelegt wurde. Bei korrektem Einlegen, hört man ein „Klick“.</li> <li>3./4. An Reparaturservice des Händlers oder Stocker GmbH wenden.</li> </ol>
Zeitweilige Unterbrechung	<ol style="list-style-type: none"> <li>1. Lose interne Verbindungen</li> <li>2. Fehlfunktion AN/AUS-Schalter</li> </ol>	<ol style="list-style-type: none"> <li>1./2. An Reparaturservice des Händlers oder Stocker GmbH wenden.</li> </ol>
Klingen heiß	<ol style="list-style-type: none"> <li>1. Klinge stumpf</li> <li>2. Spalt zwischen Klingen</li> <li>3. Ungenügende Schmierung führt zu übermäßiger Reibung</li> </ol>	<ol style="list-style-type: none"> <li>1. Klinge schärfen oder ersetzen. Anleitung zum Schärfen der Klinge befinden sich auf Seite 100, wie man die Klinge ersetzt auf Seite 99.</li> <li>2. Schnittspalt anpassen. Anleitung auf Seite 100. Wenn die Anpassung das Problem nicht löst, Klinge ersetzen. Anleitung auf Seite 99.</li> <li>3. Klingen schmieren. Anleitung auf Seite 98.</li> </ol>
Schlechte Schnittleistung	<ol style="list-style-type: none"> <li>1. Ungenügende Schmierung führt zu übermäßiger Reibung</li> <li>2. Verschmutzte Klingen</li> <li>3. Klinge stumpf</li> <li>4. Schnittleistung schlecht</li> <li>5. Akku nicht genügend aufgeladen</li> </ol>	<ol style="list-style-type: none"> <li>1. Klingen schmieren. Anleitung auf Seite 98.</li> <li>2. Klinge reinigen. Anleitung auf Seite 98.</li> <li>3. Klinge schärfen oder ersetzen. Anleitung zum Schärfen der Klinge befinden sich auf Seite 100, wie man sie ersetzt auf Seite 99.</li> <li>4. Sicherheitsanweisungen sorgfältig durchlesen unter Kapitel „Gebrauch“.</li> <li>5. Den Batteriestatus überprüfen. Anleitung auf Seite 96.</li> </ol>

Störungsbehebung

Problem	Grund	Lösung
Lädt nicht. Rotes Licht blinkt am Ladegerät	<ol style="list-style-type: none"> <li>1. Akku nicht korrekt in Ladegerät eingelegt</li> <li>2. Ladegerät nicht korrekt an Steckdose angeschlossen</li> <li>3. Batteriepol verschmutzt</li> <li>4. Falscher/s oder defekter/s Akku/Ladegerät</li> </ol>	<ol style="list-style-type: none"> <li>1. Überprüfen, ob Akku korrekt eingelegt wurde. Bei korrektem Einlegen, hört man ein „Klick“.</li> <li>2. Richtig anschließen.</li> <li>3. Mit einem trockenen Tuch reinigen.</li> <li>4. Versuchen Sie, den Akku aufzuladen, indem Sie ihn in beide Buchsen des Akkuladegeräts stecken. Lädt nur einer der beiden Eingänge, ist der andere Eingang beschädigt oder defekt. Den lokalen Händler oder Stocker GmbH für Ersatzteile kontaktieren.</li> </ol>
Die Verriegelung des Teleskopsitels funktioniert nicht.	<ol style="list-style-type: none"> <li>1. Bruch oder Verlust einer Komponente der Verriegelungsvorrichtung.</li> </ol>	<ol style="list-style-type: none"> <li>1. Austauschen der gesamten Verriegelung: Kontaktieren Sie den Händler oder Stocker für den Erwerb eines Ersatzteils. Andernfalls kontaktieren Sie den Händler oder Stocker um das Produkt in Reparatur zu senden.</li> </ol>
Inneres Rohr fädelt sich aus dem äußeren Rohr.	<ol style="list-style-type: none"> <li>1. Der Anschlagbolzen fehlt.</li> </ol>	<ol style="list-style-type: none"> <li>1. Fügen sie den Anschlagbolzen wieder ein. Andernfalls kontaktieren Sie den Händler oder Stocker für den Erwerb eines Ersatzteils</li> </ol>
Der Stil lässt sich nicht verkürzen oder verlängern.	<ol style="list-style-type: none"> <li>1. Das Kabel steckt fest</li> </ol>	<ol style="list-style-type: none"> <li>1. Kontaktieren Sie den Händler oder Stocker um das Produkt in Reparatur zu senden.</li> </ol>

Für Support und Service, bitte den Händler oder Stocker GmbH kontaktieren.

## Art. 614

Telescopic shears Magma E-35 TR 21 V

## Art. 614

Telescopic shears Magma E-35 TR 21 V

EN

EN

### Foreword

This telescopic shears is manufactured with the latest technology, which ensures a good portability, durability and easy operation.

The user manual contains important information about safety, the construction, operation, maintenance and storage. Keep these instructions safe and make sure that they are always available to other users. Given the constant technological developments, technical and optical changes can be carried out without notice. The images in this manual are for illustration only and may differ from the delivered product.

If this product is used for other unapproved purposes, it may cause damage to the equipment and cause harm to the user. The operator or user assumes full responsibility for any accidents during use, injury to others or loss of property to others. Stocker Srl is not responsible for damage caused by unconventional or improper use.

## Index

<b>1. General description</b>	110
<b>2. Included parts</b>	111
<b>3. Instructions for a safe use</b>	112
• Symbols defined	112
• The symbols in the manual	112
• The symbols on the charger	113
• General power tool safety instructions	114
• Work area safety	114
• Electrical safety	114
• Bodily safety	115
• Power tool use safety	116
• Battery-operated tool precautions	117
• Special safety instructions	117
• Other safety instructions	118
• Special safety instructions for battery-powered tools	118
• Other risks	119
<b>4. Technical data</b>	120
<b>5. Components and spare parts</b>	122
<b>6. Assembly</b>	124
<b>7. Usage</b>	124
• Operation modes	124
• Operating instructions	125
• General instructions	125
• Assembling the battery and the handle	125
• Charging the battery (not included)	127

## Index

• Working conditions	128
• Proper use of the battery charger	128
• Operating notes	129
• Reading the LED display	130
• Audible tone notifications	131
<b>8. Cleaning and maintenance</b>	131
• Components of the tool box	131
• Cleaning	132
• Blade lubrication	132
• Disassembly and assembly maintenance steps	133
• Sharpening	134
<b>9. Storage</b>	136
• Lopper storage	136
• Suggested storage temperatures	136
<b>10. Waste disposal and environmental protection</b>	137
<b>11. Troubleshooting</b>	138

## Art. 614

Telescopic shears Magma E-35 TR 21 V

## Art. 614

Telescopic shears Magma E-35 TR 21 V

1

### General description

EN

These pruning shears can be used for pruning branches, hedges and shrubs. This appliance can only be used by conscious and qualified adults, in good health conditions and not under the effect of alcohol or drugs. Minors over the age of 16 can use the device under the supervision of an adult. The use is forbidden to minors of 16 years and disabled people. They are especially lightweight and have a compact and ergonomic design to ensure easy one-handed operation and to reduce the effort of pruning. The shears are compatible with all batteries of the POWER 21 V LINE.

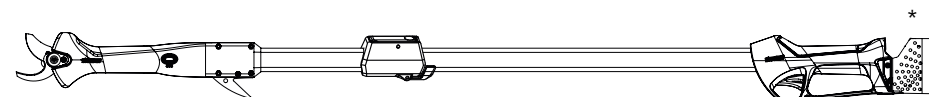
The operator has the automatic cutting mode available, where the blades close whenever the trigger is pulled. The product comes complete with a battery charger and a maintenance kit. The shears are also equipped with a safety blade's lock, that prevents any damages to the operator during non-use of the product. When not in use for more than 10 minutes, the shears switch off automatically.

2

### Included parts

#### Art. 614 - Telescopic shears Magma E-35 TR 21 V

1. Telescopic shears Magma E-35 TR 21 V
2. Li-Ion battery
3. Double battery charger
4. Tool box
5. Instruction manual
6. Warranty folder



\* battery not included



3

Instructions for a safe use

In order to protect your safety and the safety of others, please read this manual carefully before using your shears for the first time. Keep this manual in a safe place. If ownership of your pruner changes, please forward this manual to the new owner.

Symbols defined

This section details the basic safety symbols on the machine.

The symbols in the manual



**Warning:** Use extreme caution to prevent damage or injury.



**Instruction:** Steps to prevent damage and safety.



**Read carefully:** Read the instruction manual carefully.



**Gloves:** Please wear gloves to protect hand and fingers from injury.



**Eye/ear protection:** Wear ear and eye protection.



**Moisture:** Do not operate in the rain.



**Disposal:** Do not dispose the shears, the batteries and the battery charger with the household trash. The shears, the batteries and the battery charger must be taken to your local recycling station.



**Risk of shearing:** The use of this product implies a risk of cutting or completely amputating one or more extremities of the body.

3

Instructions for a safe use

The symbols on the charger



Indoor use only.



Coaxial connector with internal positive pole and external negative pole.



Contains heavy metals in compliance with RoHS directive.



Class II device.



IP20 protection class device.



Protection from high temperatures, max. ambient temperature 35°C.



Energy efficiency class of the device.



Disposal: Do not dispose the shears, the batteries and the battery charger with the household trash. The shears, the batteries and the battery charger must be taken to your local recycling station.

### General power tool safety instructions



#### Warning!

1. Read all safety directions and instructions. Failure to follow the warnings and instructions below may result in electric shock, fire, and/or serious injury.
2. Keep all safety directions and instructions for future reference.
3. In all the following warning terms „power tool“ refers to an battery powered (wireless) tool.

### Work area safety

1. Keep the work area clean and bright. Poor visibility can cause accidents.
2. Do not operate the power tool in a hazardous environment, such as in areas with flammable liquid, gas or dust. Sparks from power tools ignite dust or gas.
3. Operate the power tool without any distractions. Inattention can cause the operator to lose control of the tool.

### Electrical safety

1. Avoid bodily contact with grounded surfaces such as pipes, radiators, ranges and refrigerators. If your body is grounded, it will increase the risk of electric shock.
2. Do not expose the power tool to rain. Water entering the power tool will increase the risk of electric shock.
3. If charging the tool in a damp location is unavoidable, use a residual current device (RCD) protected supply. Use of an RCD reduces the risk of electric shock.

### Bodily safety



#### Risk of shearing

1. The use of this product implies a risk of cutting or completely amputating one or more extremities of the body.
2. Be awake, alert and pay close attention during the operation of power tools. Do not operate the power tool when you are tired, intoxicated or on medication. Falling asleep or losing consciousness during in the operation of the power tool can result in serious personal injury.
3. Use personal protective equipment. Always wear goggles and safety equipment such as dust masks, non-slip safety shoes, hard hats, hearing protection, etc. Wearing safety gear in appropriate conditions can reduce personal injury.
4. To prevent accidental start-up, make sure the switch is in the off position when connecting the power supply, battery, picking up or carrying the tool.
5. Remove all adjustment keys or wrenches before the power tool is turned on. A wrench or key left on the moving parts of the power tool can cause personal injury.
6. Do not overextend your reach and lose balance. Always pay attention to your foothold and body balance. This allows for good control of the power tool especially during unexpected situations.
7. Dress properly. Do not wear loose clothing or jewelry. Keep clothing, gloves and hair away from moving parts. Wearing loose clothes, accessories, or long hair may get caught in moving parts.

**Power tool use safety**

1. Don't overload tool by using it outside the designed operation specifications. Choosing the right power tool will make your work more efficient and much safer.
2. Don't attempt to use tool if any of the switches are not working properly. Power tools that cannot be controlled with switches are dangerous and must be repaired.
3. Unplug your power tool from the battery before any adjustments, cleaning, maintenance, replacement of accessories or in preparation of storage. This protective measure will reduce the risk of accidental start-up of the tool.
4. Store unused power tools outside the reach of children.
5. Do not allow the power tools to be operated by people unfamiliar with power tools or these instructions. Power tools are dangerous in the hands of untrained users.
6. Power tool maintenance: check that the moving parts are in place or stuck, check the damage of the parts and other conditions that affect the operation of the power tool. In case of damage, the power tool should be repaired before use. Many accidents are caused by poorly maintained power tools.
7. Keep the cutting tool sharp and clean. Well-maintained tools with sharp cutting edges are less likely to get stuck and are easy to control.
8. Use the power tool, accessories in accordance with the operating instructions and work conditions. Using power tools for operations that do not match their purpose can be dangerous.

**Battery\*-operated tool precautions (\*not included)**

1. Make sure the switch is off before inserting the battery pack into your shears. Inserting the battery into a power tool whose switch status is ON can cause an accident or damage to the tool.
2. Charge only with the supplied charger or a spare one supplied by Stocker.
3. Only use the original batteries or spare ones supplied by Stocker srl. The use of non original batteries can cause damage and fire hazards.
4. When the battery case is not in use, keep it away from other metal objects, such as paper clips, coins, keys, nails, screws or other small metal objects, in case one end is connected to the other end. A short circuit at the end of the battery can cause fire.
5. When used inappropriately, the liquid may splash out of the battery so one must avoid contact. If you accidentally come in contact, rinse with water. If liquid contacts your eyes, seek medical help. Liquid spilled from the battery can corrode or burn.

**Special safety instructions**

1. Keep the tool at least 40 cm away from any part of the body.
2. Do not remove the cuts while the blade is moving.
3. Do not hold the objects you intend to cut.
4. Only remove cuts when the power is off.
5. When using the shears, a slight oversight may result in serious personal injury.
6. When the blade is stopped, move the shears with the handle.
7. Careful use of shears will reduce the risk of injury from the blade.

**Other safety instructions**

1. For personal safety, wear suitable gear such as non-slip boots and protective trousers, gloves and goggles.
2. Do not wear loose, lengthy clothing and jewelry to avoid getting caught in moving parts.
3. Do not use this tool with bare feet or slippers.
4. Do not use these shears in the rain or near strong magnetic fields.
5. This product is designed to trim hedges and branches. Do not use for cutting other materials.
6. Do not attempt to remove the jammed blade until the power is turned off.
7. Before starting to trim, check the hidden items in the hedge and branches, such as wires, wires, etc.
8. When using this product, always hold the tool with one hand and keep at least 15 cm away from the other hand.
9. Do not use this tool near flammable liquids or gases. If a short circuit occurs, it may cause an explosion or fire.
10. The blade must be inspected regularly and sharpened. A dull blade will load the machine.
11. Unless you have received training, please do not repair your shears yourself. Repairs not mentioned in this manual can only be performed by a local authorized reseller and by Stocker srl.

**Special safety instructions for Battery\*-operated tools (\*not included)**

1. Before using or recharging the batteries, make sure that the battery and the battery charger are both dry.
2. Make sure the battery switch is off before inserting the battery. Inserting the battery without turning it off may result in damage to the device.
3. The battery charger is designed for indoor use, it is necessary to ensure that the battery is only charged indoors.
4. Before cleaning the charger, please unplug the charger from the AC outlet and from the battery pack to reduce the safety risk.
5. Do not leave the battery under direct sunlight for a long time. Do not place the battery on the heater. Heat can damage the battery and there is a danger of explosion.

6. Before charging, please ensure that the battery is fully cooled.
7. Do not open the battery to avoid any mechanical damage. It may cause a short circuit or emit a gas that is harmful to the respiratory tract. In case of discomfort, inhale fresh air and seek medical advice.
8. Do not use a non-rechargeable battery or any other power source not approved by Stocker srl.

**Other risks**

Even with the correct use of this power tool, some risks will still exist. Due to its structural characteristics, this power tool may have some hidden dangers:

1. Cuts
2. Cause hearing damage when the ear guard is not worn
3. Damage to the user's body due to prolonged or unreasonable operation of the device by hand

**Warning!**

When in use, the electric device will generate an electromagnetic field. In certain circumstances, this magnetic field can damage the function of the human implant. In order to avoid serious injury, we recommend users who have implants in the body, consult the doctor and the manufacturer of the implant before using this product.

**Do not touch the blade while the shears is on to avoid personal injury.**

## Art. 614

Telescopic shears Magma E-35 TR 21 V


## Art. 614

Telescopic shears Magma E-35 TR 21 V

4

### Technical data

#### Art. 614 - Telescopic shears Magma E-35 TR 21 V

Item	Art. 614
Max. cutting diameter:	35 mm
Rated voltage:	DC 21,6 V
Rated power:	300 W
Rated current:	45.0 A
Current protection stop point	> 60 A
Weight*:	2500 g
Length:	210 - 320 cm
Noise - SPL**:	75 dB (A)
Protection level:	II 

\*with battery

\*\*Sound pressure level from 1 meter distance

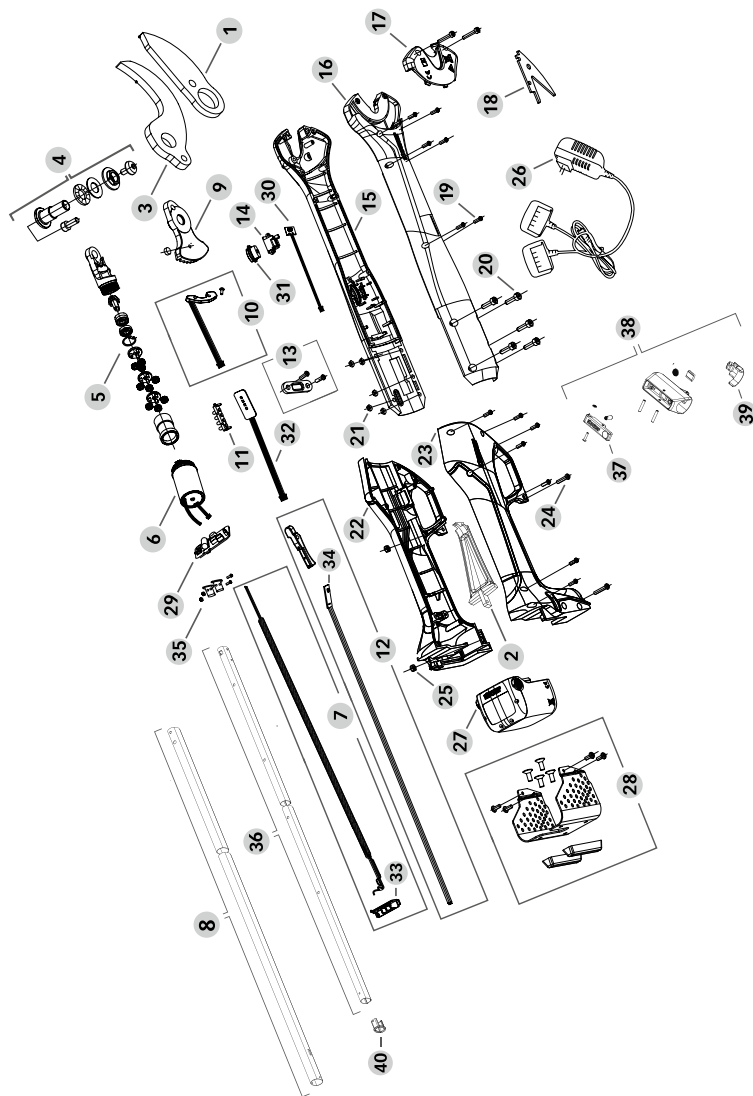
4

### Technical data

#### Charger

1. Rated voltage: ..... 100-240 V AC ,50-60 Hz
2. The output voltage: ..... DC 21 V
3. Recharging current: ..... 1.4 A
4. Charging time:..... 2 h
5. Protection level: .....II 

Components and spare parts



Components and spare parts

Spare parts for the shears

31	310/6	Power button
4	312/1	Fixing blade kit
1 + 9	312/2	Blade for electric shears
3	312/3	Anvil for electric shears
26	312/8	Double battery charger
5 + 6	312/9	Geared motor with connection for blade
37	559/2	Locking button
39	565/2	Locking clip Profi
38	565/3	Profi stopper
12	580/11	Trigger with sensor
33	580/12	Battery contacts
2 + 13 + 22 + 23 + 24 + 25	580/5	Cover for handle set
28	580/6	Battery protection
7 + 34	581/1	Cable
8	581/2	External tube with non-slip grip
36	581/3	Internal tube
11 + 15 + 16 + 19 + 20 + 21	612/1	Front cover for battery lopper
29 + 30	612/11	Printed circuit board
17	612/2	Head cover for battery lopper
35	612/4	Internal cable holder
14	612/5	Switch button support
18	612/6	Hook
32	612/7	Battery level LED board
10	612/8	Upper trigger sensor
-	612/10	Complete screw set
40	580/4	Internal tube protection for cable
27	312/7	Battery Power 21 V 2,6 Ah
27	325	Battery Power 21 V 4,0 Ah
27	328	Battery Power 21 V 8,0 Ah

## Telescopic shears Magma E-35 TR 21 V

Please check that the electric shears and batteries (not included) are clean and dry.

Place the battery onto the loppers' body by sliding it downwards until it clicks-in. To disconnect the battery, push the two lateral buttons and pull upwards.

## Operation modes

**Automatic cutting:** The blades close completely whenever the trigger is pulled by the operator. By releasing the trigger, the blades reopen completely.

**Security blade's lock:** it allows locking the blades in order to avoid that they open when the trigger is pulled accidentally.

## Operating instructions

### Automatic cutting:

1. Push the ON/OFF switch and wait for the audible tone (1 bip, 1 bip-bip-bip) to release.
2. Quickly pull the trigger twice, repeatedly, to unlock the blades. The shears emit an audible tone (1 beep) and the blades open.
3. The shears now automatically work in automatic cutting mode. It is now possible to start working.

### Manual activation of the security lock/unlock of the blades:

1. To activate the security lock of the blades, keep the trigger pulled until the shears emit an audible tone, followed by other three repeated audible tones (1 beep, 1 beep-beep-beep). With this operation, the blades close. By pulling the trigger, the blades don't move.
2. To deactivate the security lock of the blades, quickly pull the trigger twice, repeatedly. The shears emit an audible tone (1 beep) and the blades open to maximum aperture. Now the blades close whenever the trigger is pulled.

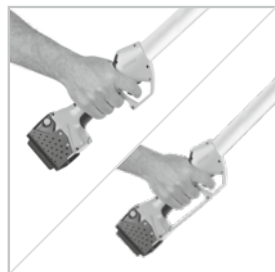
## General instructions

Normally, the cuttings are even and smooth causing no damage to the plants. If an abnormality occurs, simply release the trigger and the blade will open in the maximum position to avoid personal injury or property damage. Do not use the device on rainy days. Before using, please check if the blade is sharp. If the blade is blunt, be sure to sharpen the blade to obtain optimal performance and avoid damages to the shears. Always close the blades before switching the shears off, in order to avoid any damages to things or people.

## Assembling the battery and the handle



Insert the battery into the dedicated slot at the bottom of the handle by sliding it downwards until it clicks-in. To disconnect the battery, push the two lateral buttons and pull upwards.



### Removing the hand-protection

For an advanced safety, the control handle is equipped with a protection for the hand of the operator, which can be removed. To remove it unscrew the screw and pull it out from its slot.



- The handle features an aluminium battery protection with rubber feet to avoid damage.



### Extending the telescopic handle

The telescopic handle features a sturdy and stable locking system.

To extend/shorten the handle:

1. Pull the orange locking clip;
2. Push the orange button;
3. Push/pull until the chosen locking hole;
4. Close the locking clip.

### Charging the battery (not included)



Do not expose the battery to extreme conditions such as high temperatures or shocks. Otherwise, personal injury will result from leakage of the electrolytic solution.



Before using or recharging the batteries, make sure that the battery and the battery charger are both dry.

- At the time of delivery, the battery of this product is not fully charged. Therefore, the user must fully charge it before using it for the first time.
- Do not charge the battery for a long time, and avoid using all the power in the battery, otherwise the battery will be damaged.
- If the battery life of the fully charged battery is significantly shorter, it proves that the battery has been used up and must be replaced. Users can only use original batteries. In order to obtain a new battery, users can contact a local reseller or Stocker srl.
- Always keep in mind the applicable safety instructions, environmental regulations and environmental information.
- Place the charger in a room between 10 °C and 22 °C at room temperature to prevent moisture ingress.
- Check if the switch is in the off position.
- Connect the charger's adapter to the appropriate connector of the battery pack.
- Make sure the power supply matches the rating on the charger and adapter.
- When the red light on the charger is on, it indicates that the battery is charging, and the green light indicates that charging is complete. The average charging time is 2 hours.
- When charging is complete, unplug the connector from the power source and disconnect the connector from the battery.
- Please ensure that the battery is charged at least once every six months when the battery is not in use for a long time.



### Working conditions

1. Keep the charging temperature of the charger and battery pack between 0°C ~ 45°C, and the battery pack discharge temperature between - 10 °C ~ 60 °C.
2. The working temperature of the shears - 5 °C ~ 30 °C.

### Proper use of the battery charger



Before using or recharging the batteries, make sure that the battery and the battery charger are both dry.

1. Only use the supplied charger to charge the battery. Failure to do so may result in fire or explosion. Use the matching charger to ensure the safety of the device.
2. Check the charger, cord and plug before each use. If it is damaged, please have it repaired by qualified personnel and use original parts. Do not use a defective charger and turn it on yourself to ensure the safety of the device.
3. The link socket of the charger must be grounded. Make sure that the power supply voltage matches the rating of the nameplate on the charger. Otherwise, there may be an electric shock.
4. Disconnect the charger from the power source before closing or opening the connection to the battery.
5. Keep the charger clean and away from rain. Do not use the charger outdoors. The ingress of dirt or moisture will increase the risk of electric shock.
6. The charger can only be used to charge the original battery. If it is used for other batteries, it may cause personal injury and cause fire.
7. Avoid mechanical damage to the charger. Otherwise, it may cause an internal short circuit.
8. Do not use the charger (e.g. paper, textiles) on the surface of flammable materials.
9. If the equipment is damaged, it must be replaced by an authorized local reseller or by Stocker Srl.
10. At the time of purchase, the battery is not fully charged. Therefore, the user must fully

charge it before using it for the first time. For the first charge cycle, we recommend that the user charge for 2 hours. Insert the battery into the base and plug the charger into the power outlet.

11. After the battery is fully charged, unplug the charger from the power supply and the device.

### Operating notes



When using this device, wear suitable clothing and work gloves. The risk of injury can be reduced by wearing a protective device and ensuring that the device is functioning properly.



Make sure the device is functioning properly before each use. The start/off switch and safety switch must be in working use. If the switch is loose, the power must be turned off. If the switch is damaged, stop using the device.



Ensure that the voltage of the power supply is consistent with the voltage on the device nameplate.



Make sure the shears work properly to ensure that the electric scissors work in an optimal state.



When the device is turned off, the blade will continue to run for some time. Wait for the blade to stop. Do not touch or block moving blades. Otherwise, it will cause danger!

1. If the shears stop working during long term use and you hear 4 fast beeps, this is an indication of undervoltage protection which means the battery is depleted. Please charge as soon as possible.
2. In order to conserve the use of battery power and ensure that the shears have the longest service life, do not overload the device and avoid cutting branches with a diameter larger than 35 mm.
3. During the shearing process, if the shearing knife encounters a branch that cannot be cut off, then release the trigger to reopen the blades, after which the next normal shear session can be carried out.



The blades of the shears should not be moved around while cutting, so as not to damage the blades. Never move the shears side to side when wedged.

### Reading the LED display

To determine the battery charge level, the shears is equipped with 4 LEDs located under the power button. As they go from green to red, it means that the battery is running out.



After 2 year of intensive operation, we recommend a comprehensive inspection and maintenance of the shears. Please contact your local reseller.

### Audible tone notifications

Beeps	Interval	Description
1 time		On or off
1 time		Blades opened or closed
3 times	0,1 seconds	Security lock/unlock
4 times	0.1 seconds	The battery is running out. Please charge as soon as possible.
8 times	0.1 seconds	If the branch can't be cut off 10 times incessantly

### Cleaning and maintenance



When carrying out cleaning and maintenance operations, always make sure that the shears is switched off, the battery is disconnected and the blades are closed.

### Components of the tool box

Tool	Function
Large allen wrench	Fastening the blade
Small allen wrench	Open inspection cover
Medium allen wrench	Unscrew blade's locking screw
Large allen wrench	Unfasten clip bolt
XL allen wrench	Unfasten central bolt
Screwdriver	Unscrew all screws of the machine body
Sharpening corundum stone	Blade's sharpening

**Cleaning**

When cleaning your shears do not spray the pruner with water or immerse it in water.

1. Do not spray the equipment with water or immerse it in water, otherwise it may cause electric shock.
2. Keep the handle of the ventilation tank, engine room and equipment clean.
3. Clean with a damp cloth or brush.
4. Do not use detergents.
5. Please clean the blade carefully after each use.
6. Wipe the blade with an oily cloth and spray with metal protective spray.
7. After 8 hours of continuous operation, please disassemble the front cover of the equipment to clean the wood chips and other impurities.

**Blade lubrication**

When the shears get used intensively, or after a long period of non utilization, check regularly the lubrication of the gears of the blade.

**Disassembly and assembly maintenance steps**

General maintenance, cleaning, lubrication and blade replacement requires limited disassembly and assembly of your shears.

1. Place the shears on a table with the blade facing right. Open the inspection cover by unscrewing the two screws.
2. Unscrew the locking screw.
3. Unfasten the left-hand thread nut and remove it. After that, also remove the washer with ball bearings.
4. Remove the blade and apply the grease on gears. Do the same with the new blade, in case of replacement.
5. Turn the shears on the opposite side, with the blade facing left. Unfasten the central bolt and the anvil locking bolt.
6. Turn the shears on the opposite side, with the anvil facing right, to remove the anvil.
7. Apply grease in the hole of the central bolt.
8. Insert the anvil (or the new one in case of replacement) and fasten it with the central bolt.
9. Place the anvil locking bolt.
10. Place the blade.
11. Insert the washer with ball bearings and the left-hand thread nut, then fasten them.
12. Insert the screw.
13. Place the cover and close it with the two screws.

## Sharpening

### General instructions

This step is critical because it determines the trimming quality, life of the blade and battery life. The harder it is to cut, the more power your shears uses.

- When you notice the cuts are slower or when you feel more resistance, check the blade and sharpen the edge.
- The frequency of the sharpening depends on the properties of the shearing wood (hardness and diameter), the pruning rate and the sharpened edge of the blade (special sharpening stone and oil are provided).
- In the early stages of use, to get a feel for how often you will need to sharpen the blades, check the blade edge every 15 minutes.
- Adjust cutting and counter blade clearance in order to ensure that the cut is clean and accurate. The gap between the blades should be adjusted regularly as the friction will wear the blades where they contact. The gear nut is designed in a way where you can lock its position with a clip allowing regular adjustments as needed.
- To adjust the blade to the appropriate clearance of about 0.03 mm, remove the gear nut clip, rotate the gear nut clockwise. When adjustment is completed lock the gear nut in place with the gear nut clip.

## Sharpening



When carrying out cleaning and maintenance operations, always make sure that the shears is switched off and the battery is disconnected.

To sharpen the blade with the corundum stone included in the tool box, hold the shears in parallel to the working surface, with the edge of the blade facing upwards. Insert the stone between the blade as illustrated in the photo. Make the stone slide on the edge of the blade from inside towards the tip of the blade by making some pressure. Repeat this action a few times until the blade is sharpened.

**Shears storage**

The most important thing to keep in mind before storing your pruner's lithium ion batteries, is to make sure that the batteries are fully charged up and the power switch off.

1. Ensure that the battery (not included) is fully charged.
2. Make sure that the switch is off.
3. Avoid storing the device in extremely hot or cold environments.
4. If the device will not be used for a long time, disconnect the battery before storing it.
5. Batteries and chargers must be placed in a secure location prevent heat, dust and moisture from entering and check that the switch is off.
6. Batteries should be stored in a dry environment.

**Suggested storage temperatures:**

Short-term (less than one month)	- 20 ° C ~ 60 ° C
Medium-term (less than six months)	- 10 ° C ~ 35 ° C
Long-term (more than six months)	0 ° C ~ 30 ° C

7. The battery and flammable matter must be kept at least 1.5 meters apart.
8. In order to ensure the service life of the equipment and to prevent its degradation, it must be stored with enough battery power.
9. When not in use, charge the battery at least once every six months.
10. Do not turn on the power switch while storing.

Remove the battery from the device and recycle the equipment, batteries, accessories and packaging in an environmentally friendly manner. The device is not to be discarded with common household waste. The equipment must be taken to a recycling station. If the equipment is disassembled, the components must be separated according to their material and taken to a recycling station.

- Do not dispose the battery with household waste, fire (danger of explosion) or water.
- If toxic gases or liquids leak, damaged batteries can pose a risk to the environment and the health of the user.
- Discharge all the power in the battery before disposing.
- Use tape or glue any battery openings to prevent short circuits.
- Do not dispose the battery turned on.
- Discard the battery according to local regulations.
- Send the battery to the battery recovery point for environmentally friendly recycling.
- Please consult your local waste management company or our service center.

Troubleshooting

Problems	Causes	Solutions
Shears will not start	<ol style="list-style-type: none"> <li>1. The battery is out of power</li> <li>2. The battery is not connected</li> <li>3. Safety lock of the blade cannot be unlocked</li> <li>4. On/off switch failure</li> </ol>	<ol style="list-style-type: none"> <li>1. Charge the battery. Instructions on page 127.</li> <li>2. Check that the battery is inserted correctly. When connected correctly, it makes a „click“ sound.</li> <li>3./4. Send to repair service center by local authorized reseller or Stocker Srl.</li> </ol>
Intermittent operation	<ol style="list-style-type: none"> <li>1. Loose internal connections</li> <li>2. On/off switch failure</li> </ol>	<ol style="list-style-type: none"> <li>1./2. Send to repair service center by local authorized reseller or Stocker Srl</li> </ol>
Hot blades	<ol style="list-style-type: none"> <li>1. The blade is not sharp</li> <li>2. There is a gap between blades</li> <li>3. Poor lubrication, resulting in excessive friction</li> </ol>	<ol style="list-style-type: none"> <li>1. Sharpen the blade or replace it. Instructions on how to sharpen the blade on page 134, on how to replace the blade on page 133.</li> <li>2. Adjust the gap between the blades. Instructions on page 133. If the adjustment doesn't solve the problem, replace the blade. Instructions on how to replace the blade on page 133.</li> <li>3. Carry out the lubrication process. Instructions on page 132.</li> </ol>
Poor trimming performance	<ol style="list-style-type: none"> <li>1. Poor lubrication, resulting in excessive friction</li> <li>2. The blade is dirty</li> <li>3. The blade is not sharp</li> <li>4. Incorrect trimming technique</li> <li>5. The battery is not fully charged</li> </ol>	<ol style="list-style-type: none"> <li>1. Carry out the lubrication process. Instructions on page 132.</li> <li>2. Clean the blade. Instructions on page 131.</li> <li>3. Sharpen the blade or replace it. Instructions on how to sharpen the blade on page 134, on how to replace the blade on page 133.</li> <li>4. Carefully read operating instructions in the "Usage" section.</li> <li>5. Check the battery charge level. Instructions on page 130.</li> </ol>

Troubleshooting

Problems	Causes	Solutions
The battery will not charge. Charger red light flashes.	<ol style="list-style-type: none"> <li>1. The battery is not properly placed in the charger</li> <li>2. The battery charger is not connected properly to the power supply</li> <li>3. The contact point of the battery or of the battery charger is dirty</li> <li>4. Defective or damaged battery or battery charger.</li> </ol>	<ol style="list-style-type: none"> <li>1. Check that the battery is placed correctly. When connected correctly, it makes a „click“ sound.</li> <li>2. Connect correctly.</li> <li>3. Clean with a dry cloth.</li> <li>4. Try recharging the battery by inserting it into both sockets of the battery charger. If only one of the two inputs charges, the other input is damaged or defective.. Contact your local authorized reseller or Stocker Srl for spare parts.</li> </ol>
The telescopic lock system does not work.	<ol style="list-style-type: none"> <li>1. Breakage or loss of a piece of the locking system</li> </ol>	<ol style="list-style-type: none"> <li>1. Replace the locking system piece. Contact the local reseller or Stocker srl to request spare parts or send the product for repair to a local authorized reseller or Stocker Srl.</li> </ol>
Inner tube slips off the outer one	<ol style="list-style-type: none"> <li>1. Latch is missing</li> </ol>	<ol style="list-style-type: none"> <li>1. Add the appropriate screw to prevent the problem from happening again. Contact your local reseller or Stocker srl to request spare parts.</li> </ol>
The handle cannot be lengthened or shortened.	<ol style="list-style-type: none"> <li>1. Twisted cable</li> </ol>	<ol style="list-style-type: none"> <li>1. Send to repair service center by local authorized reseller or Stocker Srl.</li> </ol>

For assistance and service, please contact your local authorized reseller or Stocker Srl.

**Per ulteriori informazioni sul prodotto:**  
Para más informaciones sobre el producto:  
**Für weitere Informationen zum Produkt:**  
For further information about the product:

