



www.stockergarden.com



MANUALE DI ISTRUZIONI
MANUAL DE INSTRUCCIONES
BENUTZERHANDBUCH
USER MANUAL

Art. 1239



Pompa a zaino elettrica 12 L Li-Ion Trolley
Bomba de mochila eléctrica 12 L Li-Ion Trolley
Elektrische Rückenspritze 12 L Li-Ion Trolley
Electric backpack sprayer 12 L Li-Ion Trolley



Via Industria 1/7 Industriestraße - I-39011 Lana (BZ)

Tel. +39 0473 563277 - Fax +39 0473 563482

info@stockergarden.com - www.stockergarden.com

REV. 01

Art. 1239

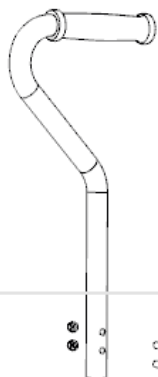
Montaggio - Montaje - Montage - Assembly

IT Montaggio

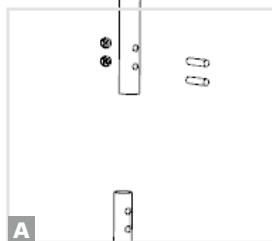
ES Montaje

DE Montage

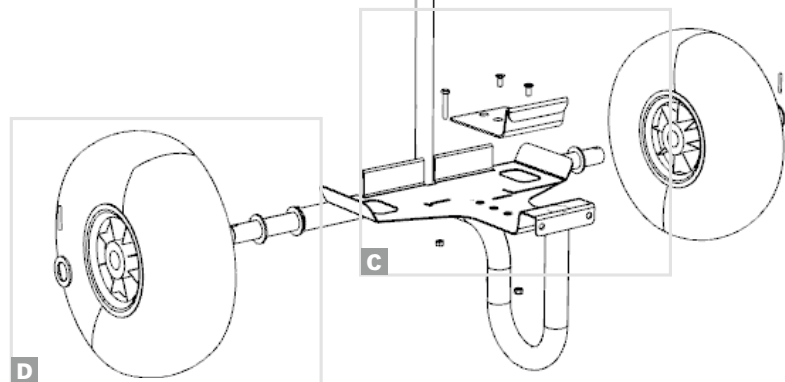
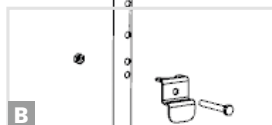
EN Assembly



- A** IT Fissare la maniglia utilizzando dadi e viti.
 ES Sujete el mango y fíjelo con las tuercas y tornillos.
 DE Griff anbringen und mit den Schrauben fixieren.
 EN Attach the handle and fix it with screws.

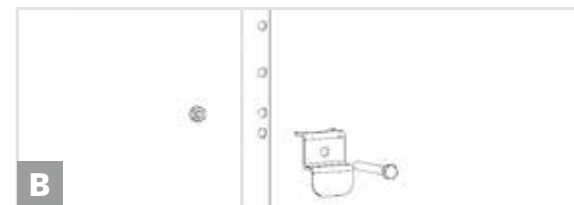


- D** IT Montare le ruote e fissarle con la coppiglia.
 ES Coloque las ruedas y asegure con un pasador de chaveta.
 DE Räder anbringen und mit Splint sichern.
 EN Fit the wheels and secure them with a cotter pin.

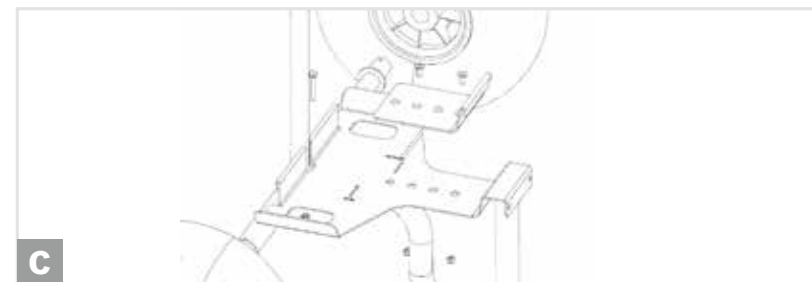


Art. 1239

Montaggio - Montaje - Montage - Assembly



- B** IT Fissare la piastrina con dado e vite in base al prodotto in uso.
 ES Fijas la placa con tuerca y tornillo de acuerdo con el producto en uso.
 DE Die Platte mit Mutter und Schraube in Bezug auf das verwendete Produkt befestigen.
 EN Fasten the plate with the screw according to the product in use.



- C** IT Fissare la piastrina sugli appositi fori per bloccare la pompa a zaino elettrica. Adeguare il posizionamento della piastrina in relazione al prodotto in uso.
Il carrello è adatto ai seguenti articoli:
 Art. 1239, Art. 226, Art. 227, Art. 235, Art. 236, Art. 237, Art. 238, Art. 239
- DE** Platte an vorgesehene Löcher für Fixierung der Rückenspritze anbringen. Positionierung der Platte in Bezug auf das verwendete Produkt einstellen.
Trolley kann für folgende Produkte verwendet werden:
 Art. 1239, Art. 226, Art. 227, Art. 235, Art. 236, Art. 237, Art. 238, Art. 239
- ES** Fijar la placa en los orificios apropiados para bloquear la bomba de mochila eléctrica. Ajustar la posición de la placa de acuerdo con el producto en uso.
El carro es adaptable para los siguientes artículos:
 Art. 1239, Art. 226, Art. 227, Art. 235, Art. 236, Art. 237, Art. 238, Art. 239
- EN** Fasten the plate with the screw to fix the electric backpack pump. Place the plate according to the product in use.
The trolley is suitable for the following products:
 Art. 1239, Art. 226, Art. 227, Art. 235, Art. 236, Art. 237, Art. 238, Art. 239

Art. 1239

Pompa a zaino elettrica 12 L Li-Ion Trolley

Art. 1239

Pompa a zaino elettrica 12 L Li-Ion Trolley

Introduzione

La pompa a zaino elettrica è un prodotto di ultima tecnologia, che assicura una buona portabilità, durata e facilità d'uso.

Questo manuale d'uso contiene informazioni importanti per la sicurezza, per la costruzione, il funzionamento, la manutenzione, la conservazione e per risolvere i problemi. Conservate le istruzioni in modo che siano sempre disponibili ad altri utenti.

Le caratteristiche tecniche, descrizioni ed illustrazioni riportate in questo manuale sono le più accurate possibili secondo le conoscenze al momento della pubblicazione, ma possono essere modificate senza preavviso.

Indice

1. Descrizione generale	6
2. Fornitura	7
3. Parametri tecnici	8
4. Avvertenze per uso in sicurezza	8
5. Componenti e ricambi	10
6. Montaggio e utilizzo	13
• Montaggio della lancia	13
• Controllo dell'interruttore di leva.....	13
• Pulizia e manutenzione	13

Art. 1239

Pompa a zaino elettrica 12 L Li-Ion Trolley

Art. 1239

Pompa a zaino elettrica 12 L Li-Ion Trolley

Descrizione generale

La pompa a zaino può essere utilizzata da persone adulte per la vaporizzazione di acqua, prodotti chimici e ormoni destinati al controllo delle malattie di vari tipi di raccolti, fiori e piante da giardino, per la pulizia del verde pubblico così come per il controllo delle malattie in ricoveri per uccelli e stalle per animali. La dosatura dei prodotti nebulizzati deve essere conforme alle prescrizioni del produttore. La pompa non può essere utilizzata per solventi, prodotti chimici puri o altamente concentrati.

Questo dispositivo può essere utilizzato solo da persone adulte e qualificate, in buono stato di salute e non sotto l'effetto di alcool o droghe. I minorenni, di età superiore ai 16 anni, possono utilizzare il dispositivo sotto la supervisione di un adulto. L'utilizzo non è consentito a disabili e ai minorenni di età inferiore ai 16 anni.

Fornitura

1. Cinghie
2. Serbatoio
3. Batteria
4. Caricabatteria
5. Tubo di mandata
6. Lancia in fibra di vetro
7. Lancia in alluminio
8. Misurino
9. Manuale d'uso
10. Trolley



Art. 1239

Pompa a zaino elettrica 12 L Li-Ion Trolley

Art. 1239

Pompa a zaino elettrica 12 L Li-Ion Trolley

Parametri tecnici

Articolo	Art. 239 / Art. 1239
Quantità di riempimento max.:	12 litri
Pressione di utilizzo:	2,5 Bar
Peso netto:	7.640 g
Dimensioni pompa (mm):	340 x 230 x h 485
Dimensioni trolley (mm):	445 x 350 x h 970
Lunghezza lancia:	68 cm
Lunghezza tubo:	180 cm
Voltaggio:	12 V
Ampere:	2,5 Ah
Distanza massima di spruzzo:	6 m
Autonomia:	3,5 ore
Flusso d'acqua l/min*:	1 - 1,3 l/min
Tempo di carica:	2 ore

*con ugello in dotazione regolato su polverizzazione e senza ugello con pressione di esercizio massima.

Avvertenze per uso in sicurezza



Siete tenuti a leggere questo manuale di istruzioni e a seguirne le indicazioni di utilizzo, al fine di garantire il corretto funzionamento del prodotto.



L'operatore deve indossare mascherina, cappello e vestiti di protezione, guanti impermeabili e stivali di gomma.



Non dirigere mai il getto spray su persone o animali. Non lavorare mai contro vento.

Avvertenze per uso in sicurezza



Persone in condizioni di salute non perfette non devono maneggiare pesticidi. L'ingestione di sostanze chimiche o il contatto con la pelle è pericoloso.



Non utilizzare mai acidi, sostanze alcaline o altre soluzioni infiammabili. Non utilizzare sostanze altamente tossiche o altamente pesticidi.



Non gettare mai le batterie usate nel fuoco e non smontarle. Devono essere raccolte e consegnate al centro smaltimento come rifiuto speciale.



Prima dell'utilizzo o delle operazioni di ricarica, assicurarsi che la batteria e il caricabatteria siano entrambi asciutti. La batteria deve essere sempre caricata dentro casa e mai fuori. Per caricarla, toglierla dalla pompa e inserirla nel caricabatteria. La luce rossa significa che sta caricando, la luce verde significa che è completamente carica. Utilizzare il caricabatteria solo per la batteria fornita. Togliere la batteria dal caricabatteria quando è carica. Caricare la batteria solo con il caricabatteria fornito per evitare danni. Riporre la batteria in un posto fresco e asciutto con temperatura ambiente tra 15° e 35° C. Se la batteria non viene utilizzata per un lungo periodo, caricarla ogni sei mesi per evitare danni. È vietato trasportare o riporre la batteria in contenitori metallici. È vietato utilizzare la batteria in ambienti con forti campi elettrostatici o magnetici.



La pompa a zaino deve essere tenuta al riparo e lontano dalla portata dei bambini. Non lasciare la pompa a zaino esposta al sole diretto incustodito.



Le sostanze chimiche utilizzate nella pompa a pressione non devono avere temperature superiori a 40°C.



Fate una prova con acqua pulita prima di iniziare il lavoro. Rilasciare sempre la pressione prima di riempire, fare manutenzione o riporre la pompa a zaino.



Non vaporizzare su superfici con temperatura superiore a +40°C o su fiamme libere.



Smaltimento: non smaltire la batteria, il caricabatteria e la pompa nei rifiuti domestici. La batteria, il caricabatteria e la pompa devono essere portati alla stazione di riciclaggio locale.

Art. 1239

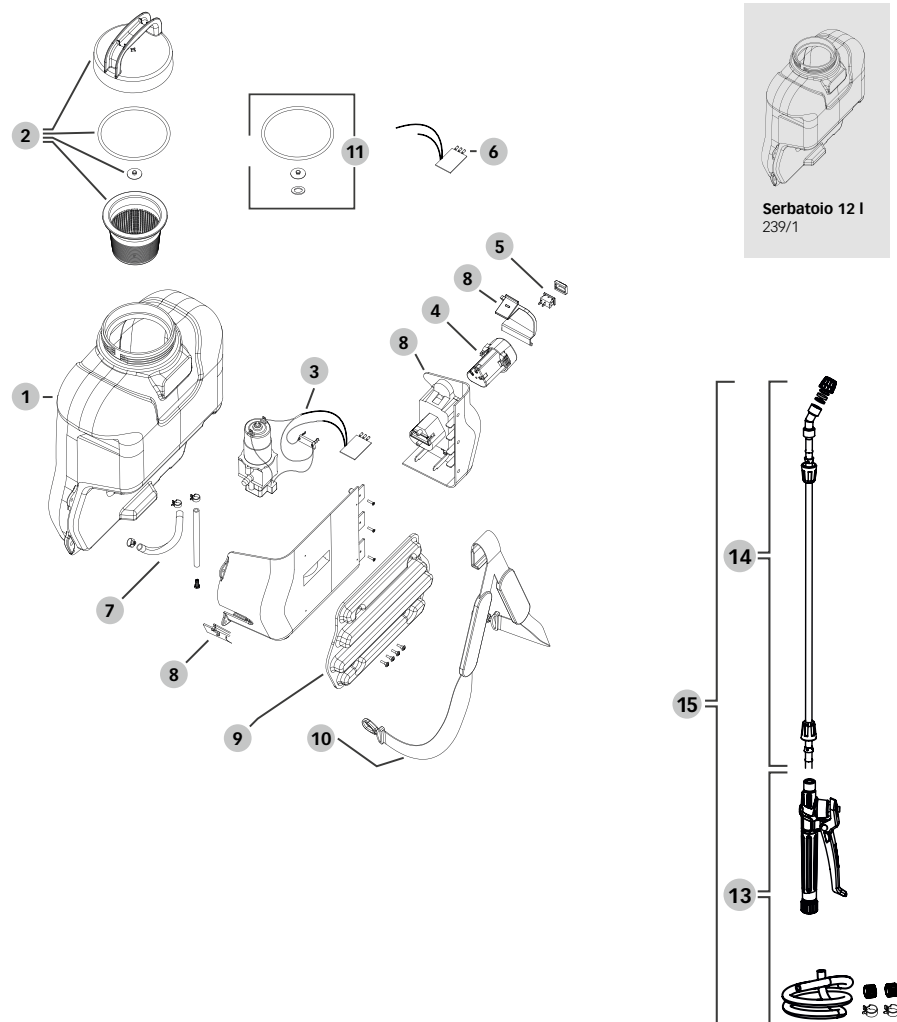
Pompa a zaino elettrica 12 L Li-Ion Trolley

Art. 1239

Pompa a zaino elettrica 12 L Li-Ion Trolley

Componenti e ricambi

Componenti e ricambi



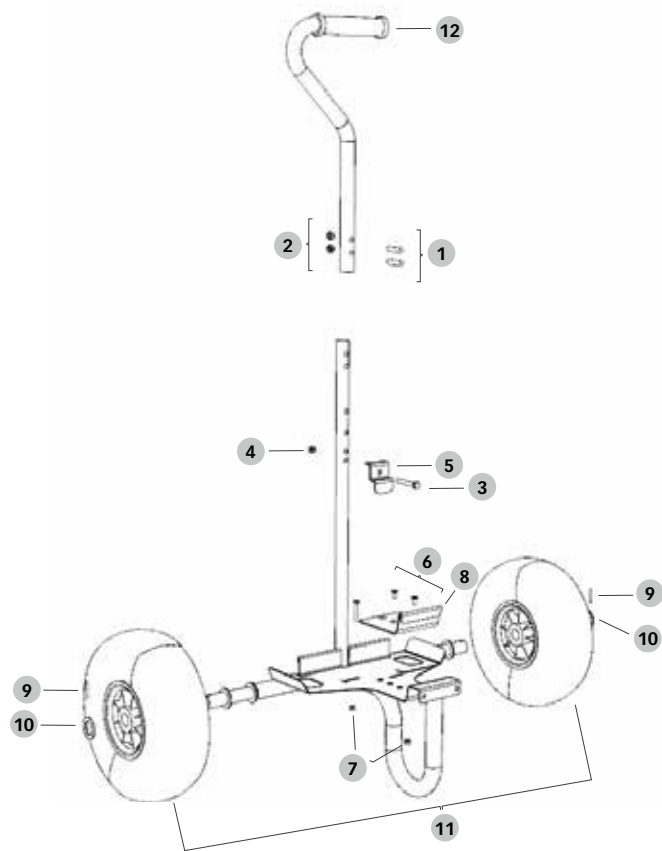
Ricambi per la pompa

1	239/1	Serbatoio 12 l
2	237/2	Tappo, filtro e guarnizione
3	237/3	Motore con circuito stampato
4	237/4	Batteria di ricambio Li-Ion
5	237/5	Interruttore
6	237/6	Circuito stampato
7	237/7	Set tubo mandata serbatoio
8	237/8	Base in plastica
9	237/9	Cuscinetto
10	237/10	Cinghia
11	237/11	Set o-rings
12	237/12	Caricabatteria
13	237/15	Tubo di mandata e impugnatura
14	242/36	Lancia in fibra di vetro
15	237/14	Lancia, tubo di mandata, impugnatura e ugelli

Art. 1239

Pompa a zaino elettrica 12 L Li-Ion Trolley

Componenti e ricambi



Ricambi per il trolley

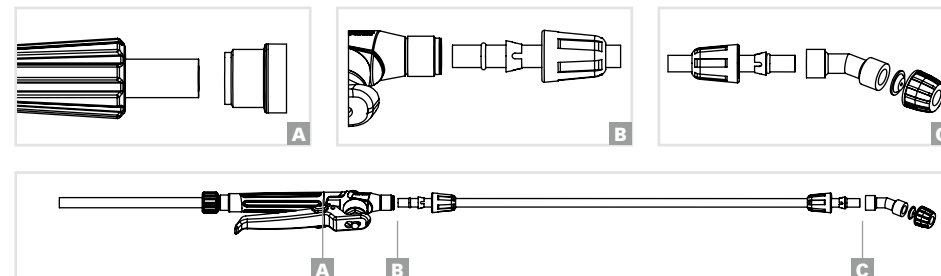
1239/2	6x2 + 7x2 + 8	Piastra con bulloni
1239/3	3 + 4 + 5	Aggancio con bullone
1239/4	11x2	Ruote
1239/5	1x2 + 2x2 + 3 + 4 + 9x2 + 10x2 + 7x2 + 6x2	Kit bulloni
1239/6	12	Gommino e tappo per impugnatura

Art. 1239

Pompa a zaino elettrica 12 L Li-Ion Trolley

Montaggio e utilizzo

Montaggio della lancia



Controllo dell'interruttore di leva

La pompa a zaino è dotata di un'unità di protezione che permette di rilasciare automaticamente la pressione quando l'interruttore è chiuso o gli ugelli sono bloccati durante le normali operazioni di irrorazione.

1. Chiuso
2. Tenendo premuto, lo spruzzo funziona in continuazione.
3. Dopo aver agganciato l'anello, lo spruzzo funziona di continuo senza dover tenere premuta l'impugnatura con la mano.



Pulizia e manutenzione

Al termine di ogni utilizzo la pompa a zaino deve essere pulita per evitare corrosioni e blocchi dello spruzzatore causati dai liquidi pesticidi. Inoltre la pulizia regolare del prodotto può evitare danni alle colture nel caso in cui un prodotto utilizzato si dovesse mescolare con il prodotto precedentemente utilizzato. La pompa a zaino dovrebbe essere tenuta al riparo, in un posto asciutto e lontana dalla portata dei bambini.

Introducción

La mochila de bomba eléctrica es un producto de última tecnología, que asegura una buena portabilidad, duración y fácil de usar.

Este manual de uso contiene importantes informaciones para la seguridad, el mantenimiento, la conservación y la solución a los problemas. Conservar las instrucciones de manera que estén siempre disponibles a otros usuarios.

Las características técnicas, descripciones y imágenes que contiene este manual son las más cuidadosas posibles en base a los conocimientos al momento de su publicación, pero pueden ser modificadas sin preaviso.

Índice

1. Descripción general.....	16
2. Suministro.....	17
3. Parámetros técnicos.....	18
4. Advertencias para un uso seguro.....	18
5. Componentes y recambios.....	20
6. Montaje y uso.....	23
• Montaje lanza.....	23
• Control del interruptor a palanca.....	23
• Limpieza y mantenimiento.....	23

Art. 1239

Bomba de mochila eléctrica 12 L Li-Ion Trolley

Descripción general

La bomba puede ser utilizada por adultos para la vaporización del agua, productos químicos y hormonas utilizadas para el control de enfermedades de diversos tipos de cultivos, flores y plantas de jardín, para la limpieza del verde público, así como para el control de enfermedades en los refugios de aves y establos para animales. La dosificación de productos en aerosol debe cumplir con los requisitos del fabricante. La bomba no se puede utilizar para disolventes, productos químicos puros o en concentraciones elevadas.

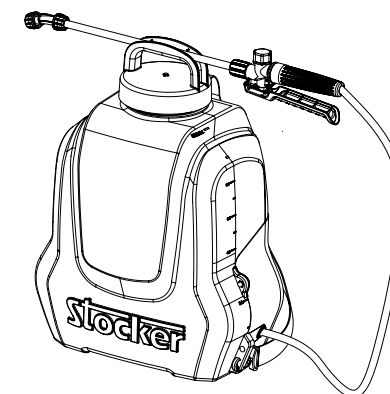
Este dispositivo solo puede ser utilizado por personas adultas y cualificadas, en buen estado de salud y no bajo la influencia de alcohol o drogas. Los menores, mayores de 16 años, pueden utilizar el dispositivo bajo la supervisión de un adulto. El uso no está permitido a personas discapacitadas y a menores de 16 años.

Art. 1239

Bomba de mochila eléctrica 12 L Li-Ion Trolley

Suministro

1. Correas
2. Tanque
3. Batería Li-Ion
4. Cargador batería
5. Tubo de goma
6. Lanza de fibra de vidrio
7. Lanza de aluminio
8. Medidor
9. Manual de instrucciones
10. Trolley



Art. 1239

Bomba de mochila eléctrica 12 L Li-Ion Trolley

Parámetros técnicos

Artículo	Art. 239 / Art. 1239
Capacidad máx. del tanque:	12 litros
Presión de uso:	2,5 bar
Peso neto:	7.640 g
Dimensiones bomba (mm):	340 x 230 x h 485
Dimensiones trolley (mm):	445 x 350 x h 970
Longitud lanza:	68 cm
Longitud tubo:	180 cm
Volt:	12 V
Amperio:	2,5 Ah
Distancia máxima del chorro:	6 m
Autonomía:	3,5 horas
Caudal de agua l/min*:	1 - 1,3 l/min
Tiempo de carga:	2 horas

*con boquilla en dotación programada para pulverización y sin boquilla con presión de ejercicio máxima.

Advertencias para un uso seguro



Usted tiene la responsabilidad de leer este manual de instrucciones y de seguir las indicaciones de uso para garantizar un correcto funcionamiento.



El operador deberá utilizar una máscara, gorro y vestimenta de protección, guantes impermeables y botas de goma.



No apuntar jamás el chorro spray sobre personas o animales. Nunca trabajar en contra del viento.

Art. 1239

Bomba de mochila eléctrica 12 L Li-Ion Trolley

Advertencias para un uso seguro



Personas con estado de salud no buenas, no deben de operar con pesticidas. La ingestión de productos químicos o el contacto con la piel es peligroso.



Nunca utilizar ácidos, sustancias alcalinas u otras soluciones inflamables. No utilizar sustancias altamente tóxicas o altamente pesticidas.



No arrojar las baterías usadas en el fuego y no desarmarlas. Deben ser recogidas y llevadas al centro liquidación como residuo especial.



Antes del uso o de las operaciones de recarga, asegurarse de que la batería y el cargador están ambos secos. La batería se debe de cargar en la casa y nunca afuera. Para cargarla, sacarla de la bomba e introducirla en el cargador. La luz roja significa que se está cargando y la luz verde que está completamente cargada. Usar el cargador sólo para la batería suministrada. Retirar la batería del cargador cuando está cargada. Cargar la batería sólo con el cargador suministrado para evitar daños. Guarde la batería en un lugar fresco y seco con una temperatura ambiente entre 15° y 35° C. Si la batería no se utiliza durante un tiempo prolongado, es necesario cargarla cada seis meses para evitar daños. Está prohibido transportar o almacenar la batería en contenedores metálicos. Está prohibido usar la batería en entornos con fuertes campos magnéticos o electrostáticos.



La bomba de mochila tiene que estar fuera del alcance de los niños. No deje sin supervisión la bomba mochila bajo la luz del sol.



Las sustancias químicas utilizadas en la mochila bomba eléctrica no deben tener una temperatura superior a 45°C. El uso a más de 45°C y a menos de 10°C debe ser evitado.



Probar con agua limpia antes de comenzar a trabajar. Liberar siempre la presión antes de llenarla o guardar la bomba mochila.



No pulverizar sobre superficies con temperaturas superiores a +40°C o sobre llamas abiertas.



Eliminación: No desechar la bomba, las baterías y el cargador con la basura doméstica. Las baterías, el cargador y la bomba usados deben llevarse a la estación de reciclaje local.

Art. 1239

Bomba de mochila eléctrica 12 L Li-Ion Trolley

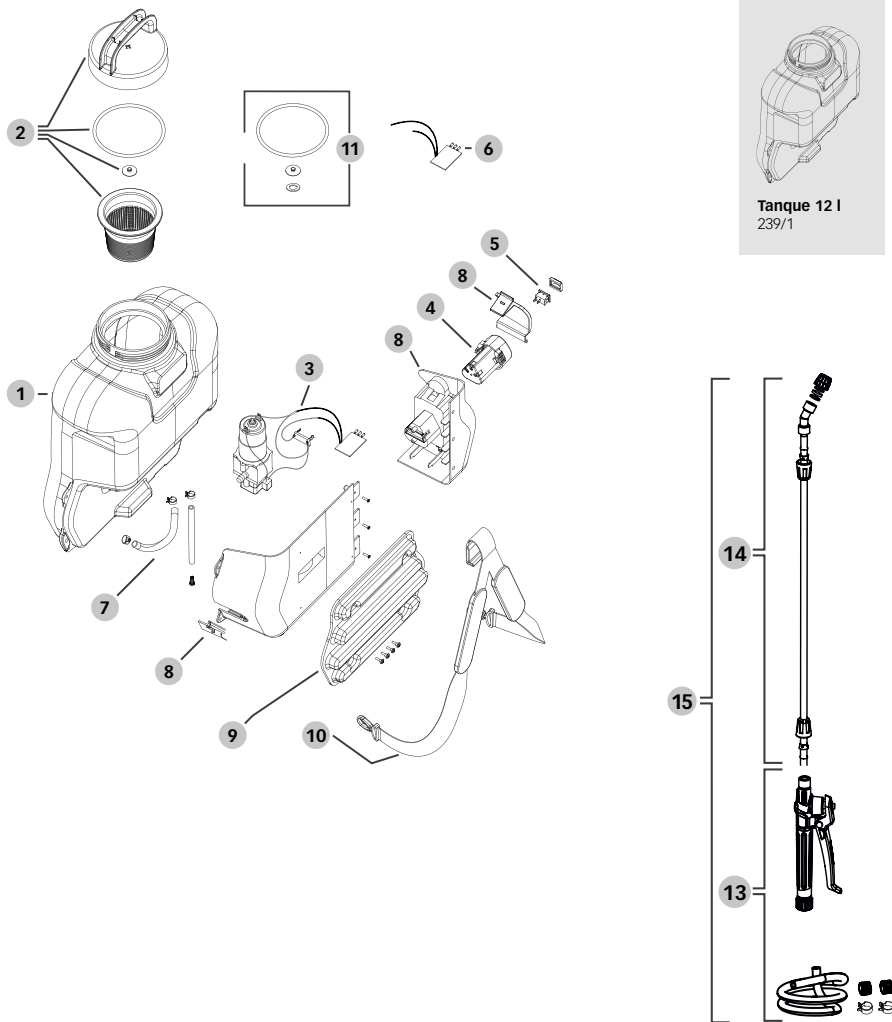
Art. 1239

Bomba de mochila eléctrica 12 L Li-Ion Trolley

Componentes y recambios

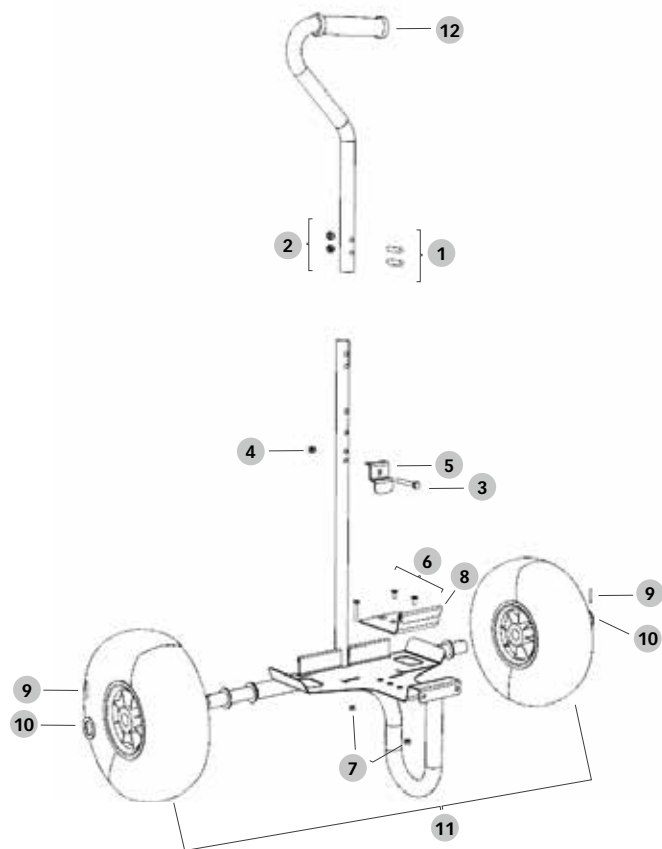
Componentes y recambios

Recambios para la bomba



1	239/1	Tanque 12 l
2	237/2	Tapa, filtro y juntas
3	237/3	Motor y circuito impreso
4	237/4	Batería de recambio Li-Ion
5	237/5	Interruptor
6	237/6	Circuito impreso
7	237/7	Set tubo de conexión tanque
8	237/8	Copertura en plástico
9	237/9	Almohadilla
10	237/10	Correa
11	237/11	Set de juntas
12	237/12	Cargador batería
13	237/15	Tubo de conexión y empuñadura
14	242/36	Lanza en fibra di vidrio
15	237/14	Lanza, tubo de conexión, empuñadura y boquillas

Componentes y recambios

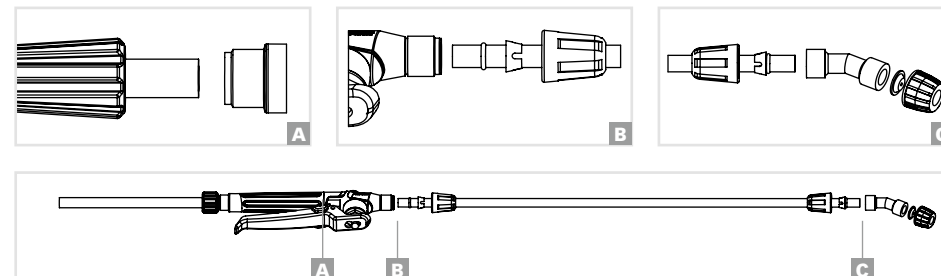


Recambios para el trolley

1239/2	6x2 + 7x2 + 8	Placa con bulones
1239/3	3 + 4 + 5	Enganche con bulón
1239/4	11x2	Ruedas
1239/5	1x2 + 2x2 + 3 + 4 + 9x2 + 10x2 + 7x2 + 6x2	Kit bulones
1239/6	12	Gomita y tapón para empuñadura

Montaje y uso

Montaje lanza



Control del interruptor a palanca

La mochila bomba está provista de una unidad de protección que permite liberar automáticamente presión cuando el interruptor está cerrado o las boquillas están tapadas durante las operaciones normales de pulverización.

1. Cerrado
2. Manteniendo pulsado, la pulverización funciona continuamente.
3. Después de haber enganchado el anillo, la pulverización funciona continuamente sin tener que apretar la empuñadura con la mano.



Limpieza y mantenimiento

Al finalizar cada uso la mochila de bomba eléctrica deberá limpiarse para evitar la corrosión y el bloqueo del rociador causado por líquidos pesticidas. Además la limpieza regular del producto puede evitar daños a los cultivos ya que un producto podría mezclarse con el residuo de otro diferente utilizado anteriormente. La mochila de bomba debería tenerse en un refugio seco y lejos del alcance de los niños.

Vorwort

Diese Rückenspritze wurde mit modernster Technik hergestellt, die eine gute Tragbarkeit, eine lange Lebensdauer und eine einfache Bedienung gewährleistet.

Die Bedienungsanleitung enthält wichtige Hinweise zur Sicherheit, zum Aufbau, zur Bedienung, zur Wartung, zur Lagerung und zur Fehlersuche bei Problemen. Bewahren Sie diese Anleitung gut auf und stellen Sie sicher, dass sie auch für andere Nutzer immer verfügbar ist.

Angesichts der ständigen technologischen Weiterentwicklungen können technische und optische Änderungen ohne vorherige Ankündigung durchgeführt werden. Die Bilder in diesem Handbuch dienen nur zur Veranschaulichung und können vom gelieferten Produkt abweichen.

Inhaltsverzeichnis

1. Allgemeine Beschreibung	26
2. Lieferumfang	27
3. Technische Daten	28
4. Hinweise zur sicheren Verwendung	28
5. Bestandteile	30
6. Montage und Bedienung	33
• Sprühdüse.....	33
• Schalthebefunktion der Sprühdüse	33
• Reinigung und Instandhaltung.....	33

Art. 1239

Elektrische Rückenspritze 12 L Li-Ion Trolley

Allgemeine Beschreibung

Die elektrische Rückenspritze ist für das Sprühen von Wasser und Pflanzenschutzmitteln in den vorgeschriebenen Konzentrationen bestimmt. Sie eignet sich besonders zur Schädlingsbekämpfung, zur Reinigung öffentlicher Plätze und zur hygienischen Kontrolle in der Tierhaltung. Die einschlägigen Unfallverhütungsvorschriften sowie die sonstigen allgemein anerkannten sicherheitstechnischen Regeln im Umgang mit Pflanzenschutzmittel sind einzuhalten.

Die Pumpe kann nicht für Lösungsmittel, reine oder hochkonzentrierte Chemikalien verwendet werden.

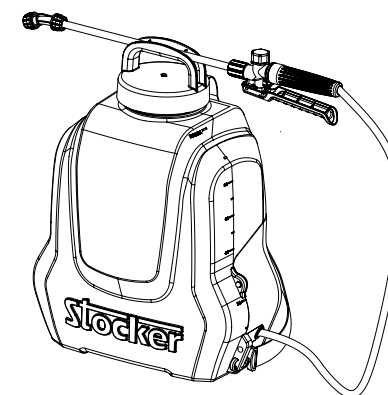
Dieses Gerät kann nur von Erwachsenen benutzt werden, die qualifiziert und bei guter Gesundheit sind und nicht unter Einfluss von Alkohol oder Drogen stehen. Minderjährige über 16 Jahre dürfen das Gerät unter Aufsicht von Erwachsenen benutzen. Menschen mit Behinderung und Minderjährige unter 16 Jahren dürfen es nicht benutzen.

Art. 1239

Elektrische Rückenspritze 12 L Li-Ion Trolley

Lieferumfang

1. Tragegurt
2. Behälter
3. Li-Ionen Batterie
4. Akku-Ladegerät
5. Schlauch
6. Fiberglas-Lanze
7. Aluminium-Lanze
8. Messbecher
9. Gebrauchsanleitung
10. Trolley



Art. 1239

Elektrische Rückenspritze 12 L Li-Ion Trolley

Art. 1239

Elektrische Rückenspritze 12 L Li-Ion Trolley

Technische Daten

Artikel	Art. 239 / Art. 1239
Max. Einfüllmenge:	12 Liter
Sprühdruck:	2,5 Bar
Nettogewicht:	7.640 g
Maße Pumpe (mm):	340 x 230 x h 485
Maße Trolley (mm):	445 x 350 x h 970
Länge Sprühlanze:	68 cm
Länge Schlauch:	180 cm
Volt	12 V
Ampere	2,5 Ah
Max. Sprühdistanz:	6 m
Autonomie:	3,5 h
Wasserfluss l/min*:	1 - 1,3 l/min
Ladezeit:	2 h

*berechnet mit mitgelieferter Düse und ohne Düse bei maximalem Druck.

Hinweise zur sicheren Verwendung



Lesen Sie die Gebrauchsanleitung vor der Verwendung des Gerätes gut durch!
Bewahren Sie die Gebrauchsanleitung sicher auf.



Tragen Sie beim Umgang mit gefährlichen Stoffen geeignete Schutzausrüstung
(wasserundurchlässige Arbeitshandschuhe, Gummistiefel, usw.)



Sprühen Sie niemals auf Menschen, Tiere, gegen den Wind oder in Gewässer.

Hinweise zur sicheren Verwendung



Personen mit schwacher Gesundheit sollten nicht mit Pestiziden in Kontakt geraten. Chemische Substanzen nicht verschlucken und Hautkontakt vermeiden.



Nicht geeignet für entzündliche Flüssigkeiten, ätzende Stoffe, Lösungsmittel, hochkonzentrierte Pestizide.



Die Batterie niemals verbrennen oder auseinander nehmen. Entsorgen Sie die Batterie fachgerecht auf einem Recyclinghof.



Stellen Sie sicher, dass sowohl die Batterie als auch das Ladegerät trocken sind, bevor Sie sie verwenden oder aufladen. Das Aufladen der Batterie sollte nur in Innenräumen stattfinden. Laden Sie die Batterie mit Hilfe des im Lieferumfang enthaltenen Ladegeräts auf. Entnehmen Sie der Rückenspritze die Batterie und setzen Sie sie in das Ladegerät ein. Das rote Leuchten bedeutet, dass die Batterie aufgeladen wird. Der Ladevorgang ist beendet, sobald das grüne Licht aufleuchtet. Setzen Sie nur Batterien in das Ladegerät ein die dafür zugelassen sind und verwenden Sie die Batterie nur für diese Rückenspritze. Wird die Batterie für einen längeren Zeitraum nicht verwendet, sollte sie alle 6 Monate aufgeladen werden. Bewahren Sie die Batterie an einem kühlen, trockenen Ort mit einer Raumtemperatur zwischen 15° und 30° C auf. Bewahren Sie die Batterie nicht in Metallbehältern auf, welche starke elektrostatische Ladungen oder Magnetfelder erzeugen.



Bewahren Sie die Rückenspritze außerhalb der Reichweite von Kindern auf und setzen Sie sie nicht direktem Sonnenlicht aus.



Nicht geeignet für Flüssigkeiten mit Temperaturen über 40° C. Die Rückenspritze sollte nicht bei einer Temperatur über 40°C oder unter -10° C verwendet werden.



Machen Sie vor dem Gebrauch eine Probe mit sauberem Wasser. Vor dem Füllen und der Lagerung immer Druck ablassen.



Nicht auf Oberflächen mit Temperaturen über +40°C oder auf offene Flammen sprühen.



Entsorgung: Die Rückenspritze, die Batterien und das Ladegerät dürfen nicht im Hausmüll entsorgt werden. Gebrauchte Batterien, Ladegeräte und Rückenspritze müssen zur örtlichen Recycling-Station gebracht werden.

Art. 1239

Elektrische Rückenspritze 12 L Li-Ion Trolley

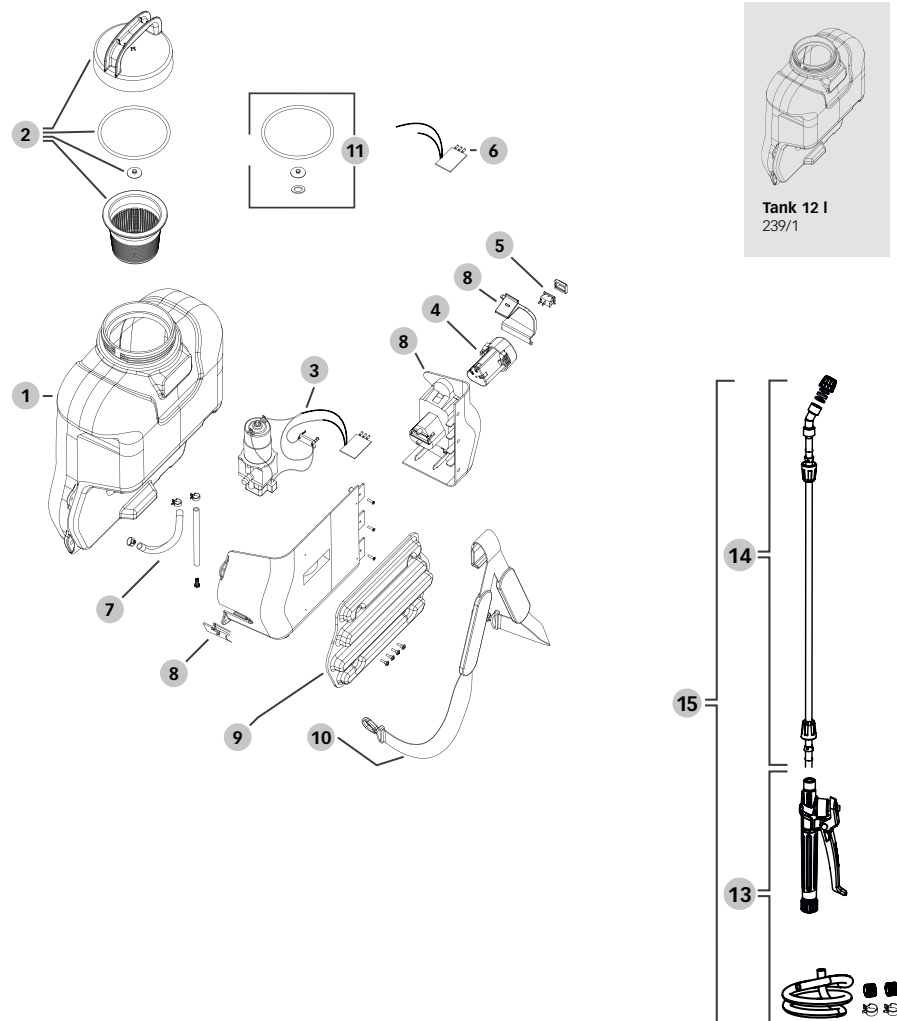
Art. 1239

Elektrische Rückenspritze 12 L Li-Ion Trolley

Bestandteile

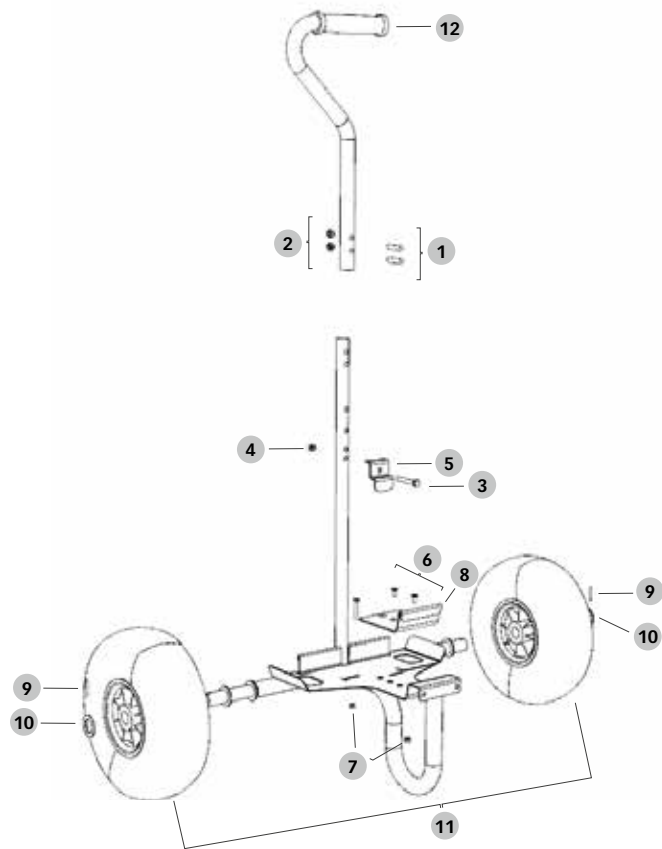
Bestandteile

Ersatzteile der Pumpe



1	239/1	Tank 12 l
2	237/2	Deckel, Filter und Dichtung
3	237/3	Motor mit Leiterplatte
4	237/4	Li-Ionen Batterie
5	237/5	Einschalter
6	237/6	Leiterplatte
7	237/7	Set Tank-Verbindungsschlauch
8	237/8	Kunststoffabdeckung
9	237/9	Rückenpolster
10	237/10	Tragegurt
11	237/11	Set O-Ringe
12	237/12	Ladegerät
13	237/15	Verbindungsschlauch mit Schalthebel
14	242/36	Fiberglas-Sprühlanze
15	237/14	Sprühlanze, Verbindungsschlauch, Schalthebel und Düsen

Bestandteile

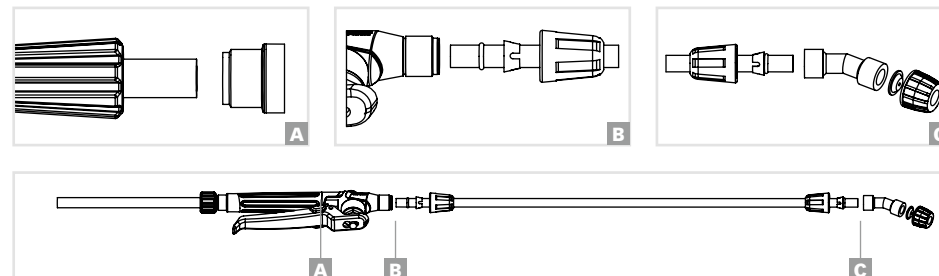


Ersatzteile des Trolleys

1239/2	6x2 + 7x2 + 8	Scheibe mit Bolzen
1239/3	3 + 4 + 5	Halterung mit Bolzen
1239/4	11x2	Räder
1239/5	1x2 + 2x2 + 3 + 4 + 9x2 + 10x2 + 7x2 + 6x2	Kit Bolzen
1239/6	12	Griffgummi und Abdeckung

Montage und Bedienung

Sprühlanze montieren



Schalthebelfunktion der Sprühlanze

Der Schalthebel ist mit einer Sicherung ausgestattet, welche für eine automatische Druckentlastung sorgt, falls der Schalthebel oder die Düse während des normalen Sprühvorgangs blockiert werden.

1. Unterbrochen
2. Durchgehender Sprühstrahl bei gedrücktem Hebel.
3. Nach Einrasten der Schlaufe funktioniert der Sprühstrahl durchgehend, ohne dass der Hebel gedrückt gehalten werden muss.



Reinigung und Instandhaltung

Die Rückenspritze sollte nach jeder Anwendung gereinigt werden, um Korrosion vorzubeugen und eine Blockierung der Düse durch Pflanzenschutzmittelreste zu vermeiden. Eine regelmäßige Reinigung verhindert zudem, dass sich unterschiedliche Pflanzenschutzmittel vermischen und Pflanzen beschädigen können. Bewahren Sie die Rückenspritze an einem trockenen Innenraum, außerhalb der Reichweite von Kindern, auf.

Foreword

This backpack sprayer was manufactured with the latest technology, which ensures a good portability, durability and easy operation.

The user manual contains important information about safety, the construction, operation, maintenance, storage and troubleshooting. Keep these instructions safe and make sure that they are always available to other users.

Given the constant technological developments, technical and optical changes can be carried out without notice. The images in this manual are for illustration only and may differ from the delivered product.

Index

1. General description.....	36
2. Included parts.....	37
3. Technical data.....	38
4. Instructions for a safe use.....	38
5. Components and spare parts.....	40
6. Assembly and use.....	43
• How to mount the spray lance.....	43
• Control to switch handle.....	43
• Cleaning and maintenance	43

Art. 1239

Electric backpack sprayer 12 L Li-Ion Trolley

Art. 1239

Electric backpack sprayer 12 L Li-Ion Trolley

General description

This electric backpack sprayer is designed for spraying plant protection products in the stipulated concentrations. It fits especially for pest controlling of various crops, flowers and garden plants, cleaning of public places as well as hygiene and disease control of fowl and livestock houses. The pump cannot be used for solvents and pure or highly concentrated chemicals.

This appliance can only be used by conscious and qualified adults, in good health conditions and not under the effect of alcohol or drugs. Minors over the age of 16 can use the device under the supervision of an adult. The use is forbidden to minors of 16 years and disabled people.

Included parts

1. Carrying strap
2. Tank
3. Li-Ion battery
4. Battery charger
5. Tube
6. Fiberglass lance
7. Aluminium lance
8. Measuring cup
9. User manual
10. Trolley



Art. 1239

Electric backpack sprayer 12 L Li-Ion Trolley

Art. 1239

Electric backpack sprayer 12 L Li-Ion Trolley

Technical data

Item	Art. 239 / Art. 1239
Max. filling amount:	12 liter
Spraying pressure:	2,5 bar
Net weight:	7.640 g
Measure sprayer (mm):	340 x 230 x h 485
Measure trolley (mm):	445 x 350 x h 970
Lance length:	68 cm
Tube length:	180 cm
Volt:	12 V
Ampere:	2,5 Ah
Spray distance:	6 m
Autonomy:	3,5 h
Water flow l/min*:	1 - 1,3 l/min
Charging time:	2 h

*with included nozzle on pulverization setting and without nozzle at maximum operating pressure.

Instructions for a safe use



You are required to read this manual and follow the instructions for purpose of proper operation.



The operator shall wear mask, operation hat, protection clothes, waterproof gloves and rubber boots.



Never spray at human beings or animals. Never operate against adverse wind.

Instructions for a safe use



Persons affected by poor health shall never engage in pesticide dispensing. Chemical sprays are dangerous if swallowed or come in contact with the skin.



Never use strong acid, strong alkaline and other inflammable solutions. Never use highly toxic and highly persistent pesticide.



Never dispose used batteries on fire or disassemble them. Dispose them at your resource recovery center.



Before using or recharging the batteries, make sure that the battery and the battery charger are both dry. Lithium battery needs to be charged indoors not outdoors. For charging the battery please take it out from the sprayer and plug it into the charger. The read light means charging; when the light turns green the battery is fully charged. The charger can only be used with the suitable battery and needs to be remove from the outlet when it's fully charged. Please use only the delivered charger in order to avoid damage to the battery. If the battery is not in use for a long time, charge it once every six months to avoid damage to the battery. Store it at a cool and dry environment with room temperature from 15° to 35° C. It is forbidden to transport or storage the battery in metallic containers. It is forbidden to use the battery near strong electrostatic and strong magnetic fields.



Keep the backpack sprayer in a secure place out of reach of children. Do not leave sprayer unattended in direct sunlight.



The chemical for application in this sprayer shall not exceed 40°C. Operation in an ambience over 40°C or below -10°C shall be avoided.



Trial spraying with clean water prior to initial operation is required. Always release pressure before refilling, servicing or storing.



Do not spray on 40+°C surfaces or near open flames.



Disposal: Do not dispose the sprayer, the batteries and the battery charger with the household trash. The sprayer, the batteries and the battery charger must be taken to your local recycling station.

Art. 1239

Electric backpack sprayer 12 L Li-Ion Trolley

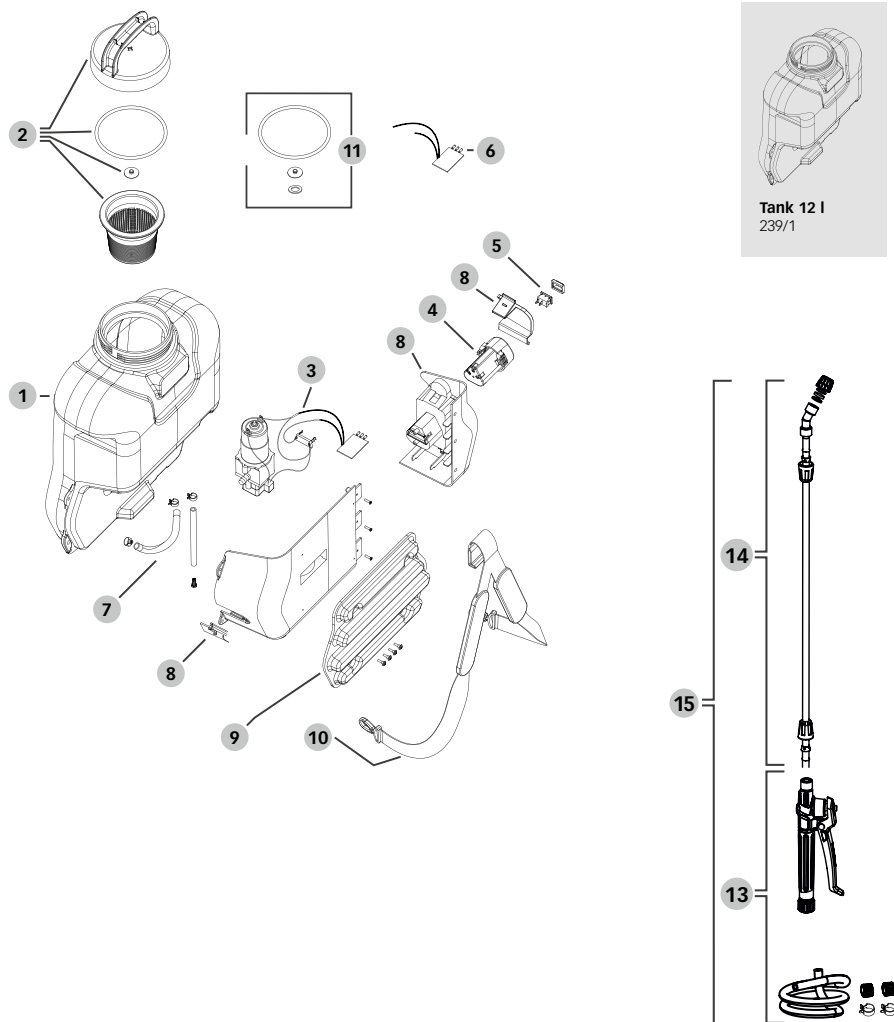
Art. 1239

Electric backpack sprayer 12 L Li-Ion Trolley

Components and spare parts

Components and spare parts

Spare parts of the sprayer



1	239/1	Tank 12 l
2	237/2	Lid, filter and seal
3	237/3	Motor and circuit board
4	237/4	Li-Ion battery
5	237/5	On/Off Switch
6	237/6	Printed circuit board
7	237/7	Tank connection tube
8	237/8	Plastic cover
9	237/9	Pad
10	237/10	Belt
11	237/11	O-rings set
12	237/12	Battery charger
13	237/15	Connection tube and handle
14	242/36	Fibreglass spray lance
15	237/14	Spray lance, connection tube, handle and nozzle

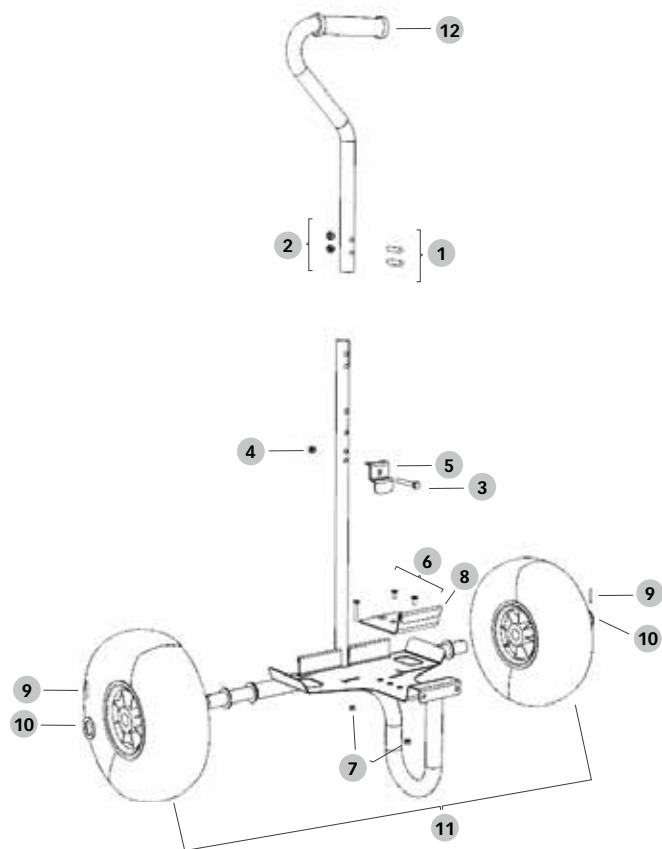
Art. 1239

Electric backpack sprayer 12 L Li-Ion Trolley

Art. 1239

Electric backpack sprayer 12 L Li-Ion Trolley

Components and spare parts

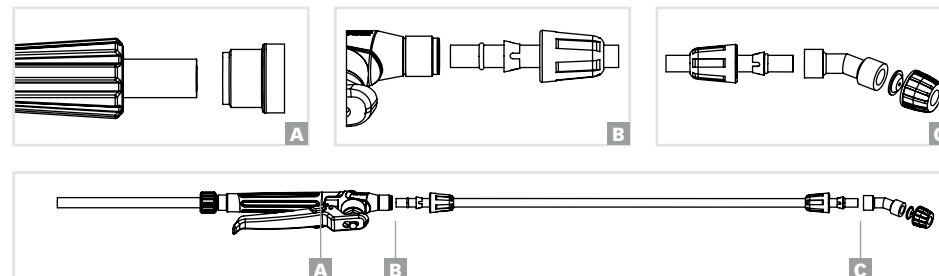


Spare parts of the trolley

1239/2	6x2 + 7x2 + 8	Plate with bolts
1239/3	3 + 4 + 5	Hook with bolt
1239/4	11x2	Wheels
1239/5	1x2 + 2x2 + 3 + 4 + 9x2 + 10x2 + 7x2 + 6x2	Bolts kit
1239/6	12	Rubber and cap for handle

Assembly and use

How to mount the spray lance



Control of switch handle

The sprayer is equipped with an overload protection unit, which will enable the hydraulic pump to release pressure automatically when the switch is closed or the nozzle is blocked during normal spraying operation.

1. Spray jet interrupted
2. Keep the lever pressed for continuous spray.
3. Snap the safety clip into place for continuous spray without having to squeeze the handle with your hand.



Cleaning and maintenance

After every spraying operation, the sprayer shall be cleaned to avoid corrosion of tool and blocking of sprinkler caused by pesticide liquid. The cleaning can also avoid reducing the effects of spraying operation when the residue of the pesticide is different from that of the next operation. The sprayer should be stored in a dry indoor place.

