

stocker

www.stockergarden.com



MANUALE DI ISTRUZIONI

BENUTZERHANDBUCH


Art. 9610

Serra 2 x 3 metri
Gewächshaus 2 x 3 Meter

Via Industria 1/7 Industriestraße - I-39011 Lana (BZ)

Tel. +39 0473 563277 - Fax +39 0473 563482

info@stockergarden.com - www.stockergarden.com



Art. 9610
Serra 2 x 3 metri

Art. 9610
Serra 2 x 3 metri

ISTRUZIONI DI MONTAGGIO, DI UTILIZZO E DI MANUTENZIONE

RACCOMANDAZIONI GENERALI

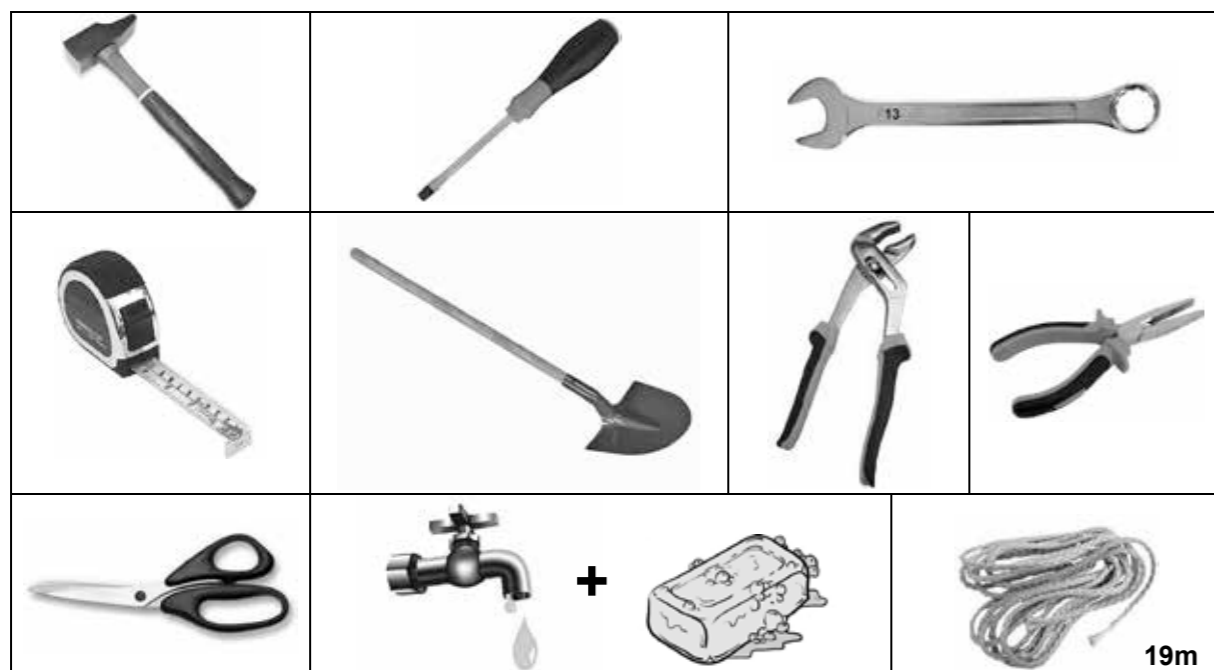
La ringraziamo per aver scelto una serra STOCKER. La preghiamo di consultare con attenzione le presenti istruzioni e di rispettare le raccomandazioni di montaggio e di utilizzo indicate. È molto importante leggere integralmente le istruzioni prima di iniziare il montaggio. Il mancato rispetto delle stesse solleverà il rivenditore da qualsiasi responsabilità.

UN MONTAGGIO DI SCARSA QUALITÀ PUÒ INFLUIRE NOTEVOLMENTE SULLA RESISTENZA DELLA SERRA.

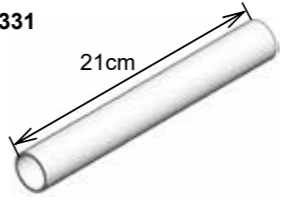

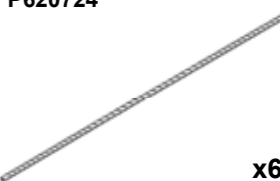
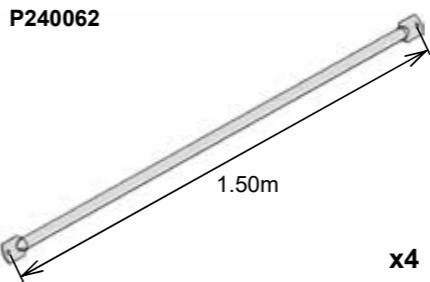
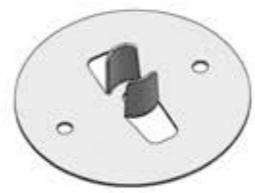

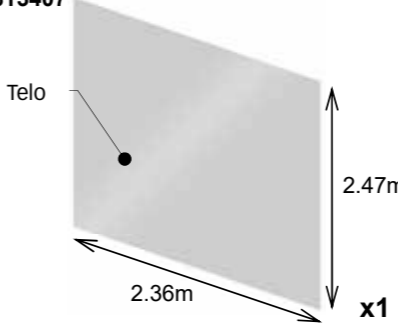
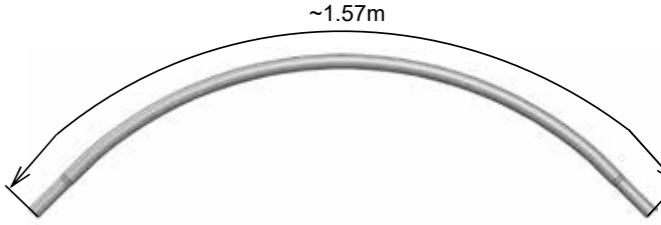
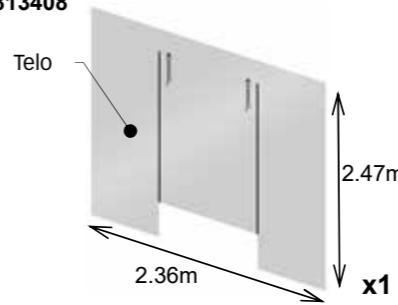
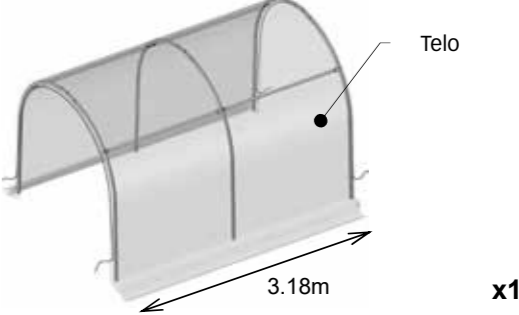


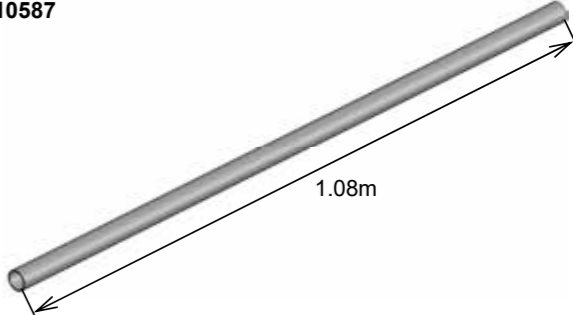
RICEZIONE DEL MATERIALE

Si raccomanda di verificare il contenuto dei colli con l'ausilio della tabella riassuntiva dei pezzi riportata all'inizio delle istruzioni di montaggio.

ATTREZZI NECESSARI (non forniti)



ELENCO DEI PEZZI

<p>P110331</p>  <p>21cm</p> <p>x3</p>	<p>P710193</p>  <p>x6</p>	<p>P620724</p>  <p>x6</p>
<p>P240062</p>  <p>1.50m</p> <p>x4</p>	<p>P620717</p>  <p>x6</p>	<p>P720013</p>  <p>x4</p>
<p>P813407</p>  <p>Telo</p> <p>2.36m</p> <p>2.47m</p> <p>x1</p>	<p>P110590</p>  <p>~1.57m</p> <p>x6</p>	
<p>P813408</p>  <p>Telo</p> <p>2.36m</p> <p>2.47m</p> <p>x1</p>	<p>P813406</p>  <p>Telo</p> <p>3.18m</p> <p>x1</p>	
<p>P620003</p>  <p>x14</p>	<p>P730001</p>  <p>x2</p>	<p>P110587</p>  <p>1.08m</p> <p>x6</p>

Art. 9610

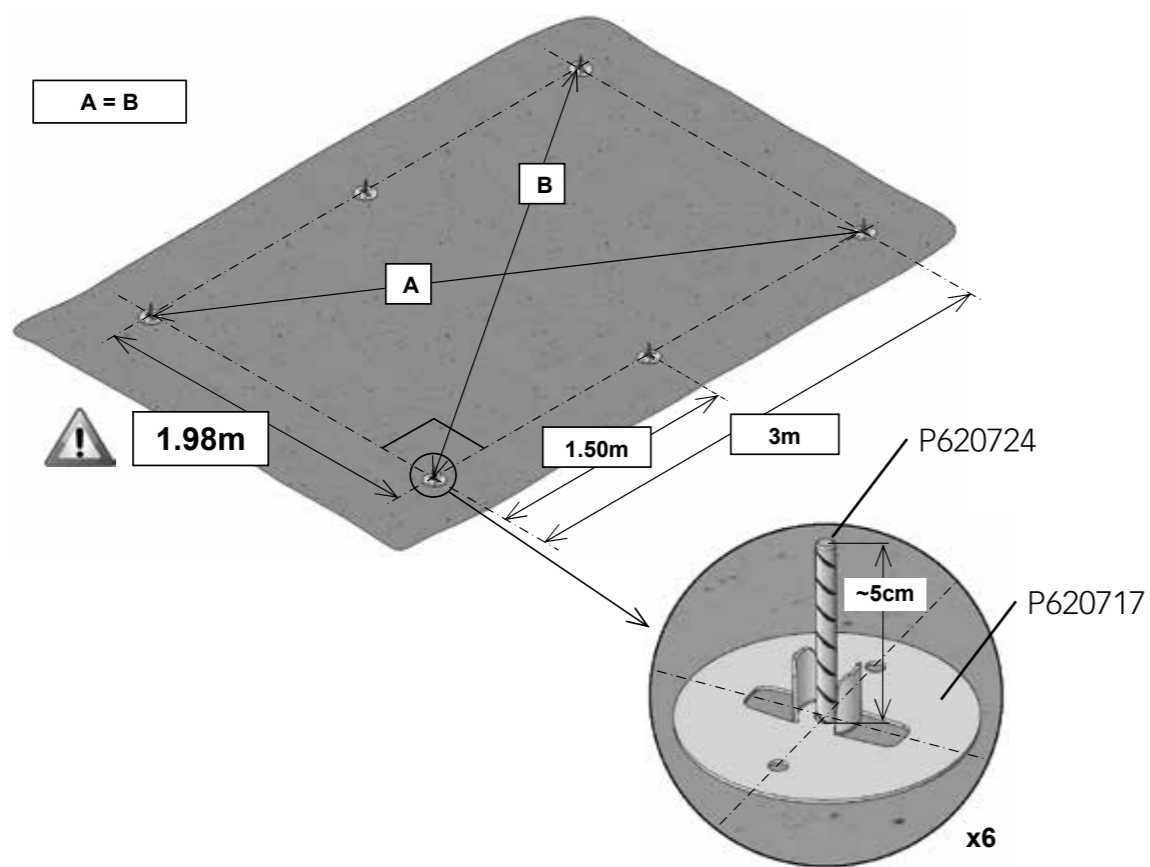
Serra 2 x 3 metri

Art. 9610

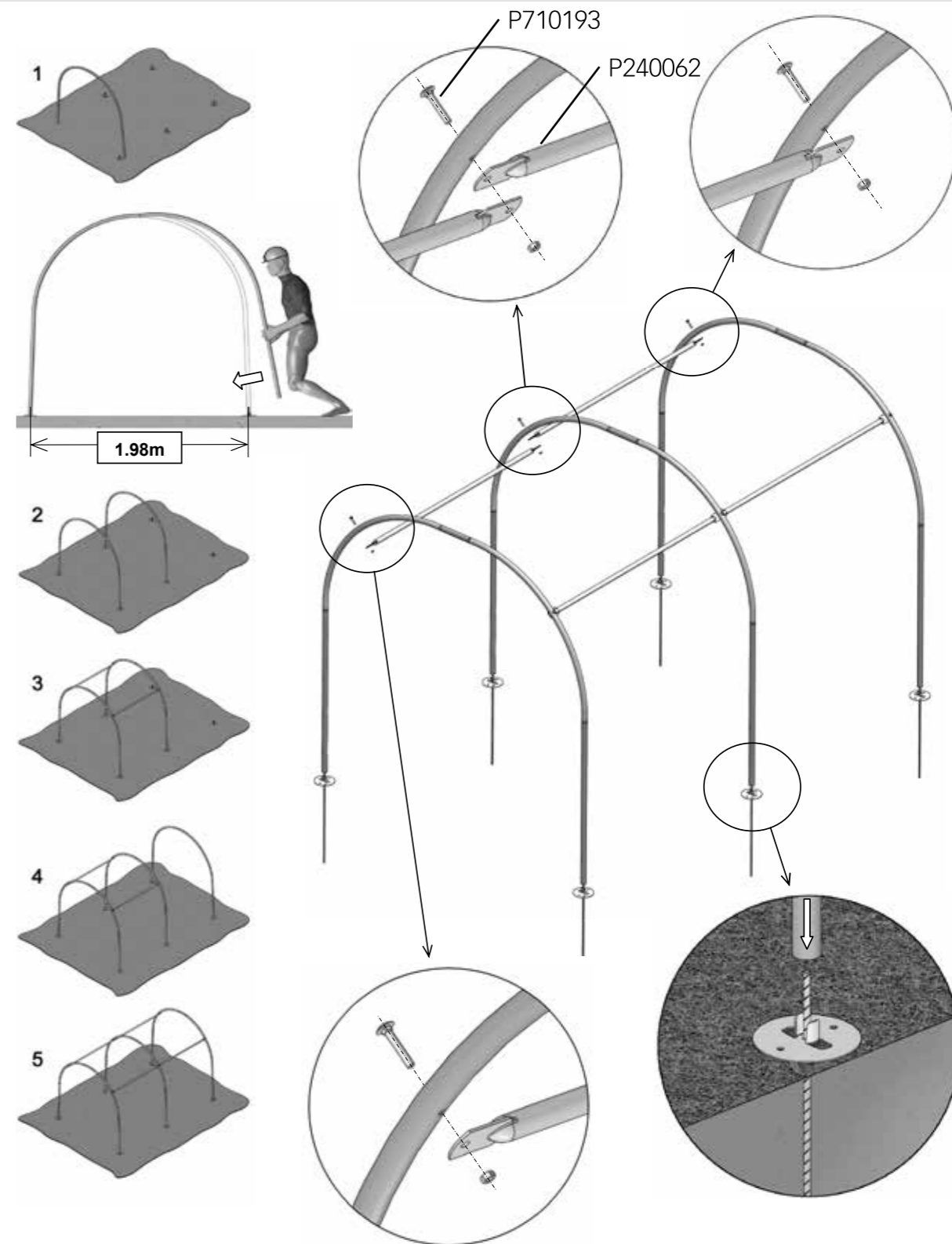
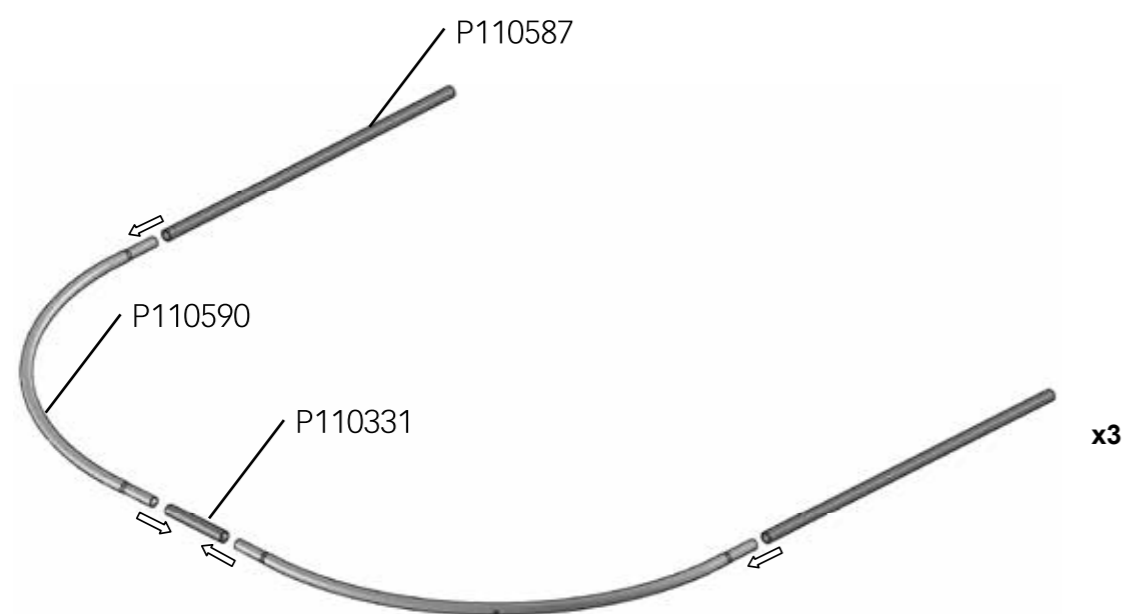
Serra 2 x 3 metri

MISURAZIONE E PREPARAZIONE PER IL MONTAGGIO

MONTAGGIO

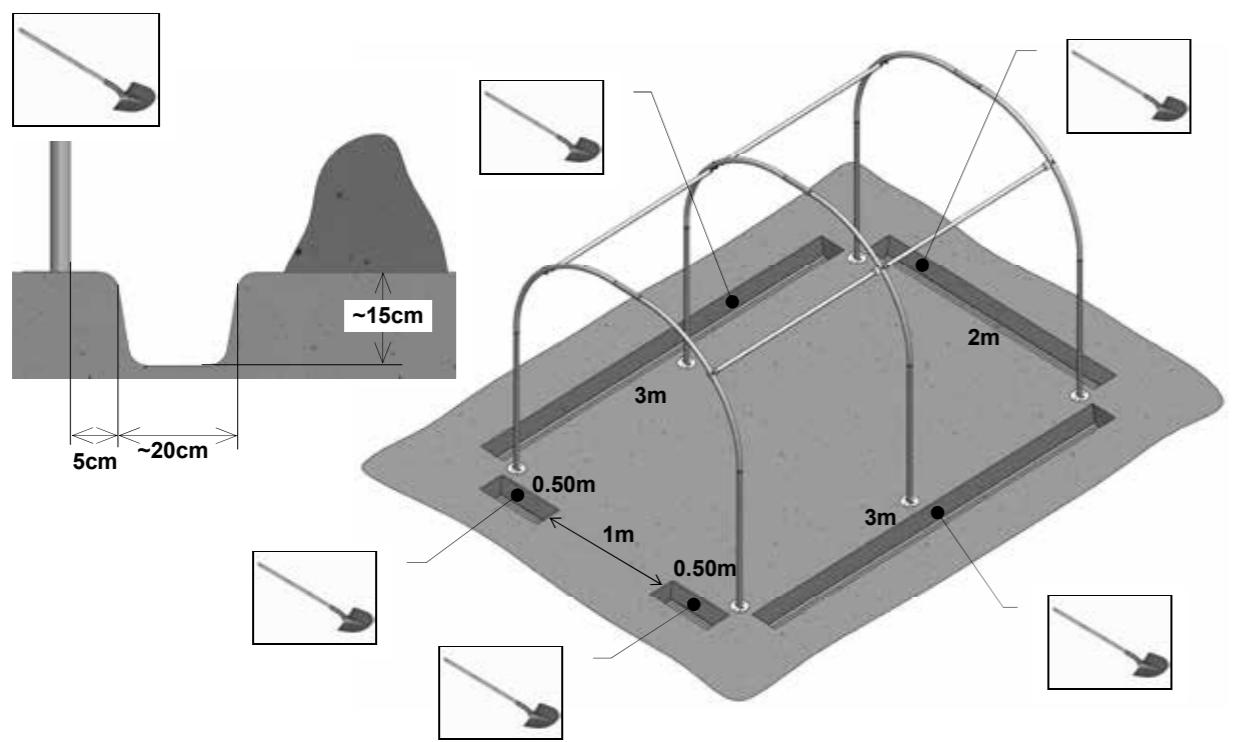


ASSEMBLAGGIO DA ESEGUIRE A TERRA

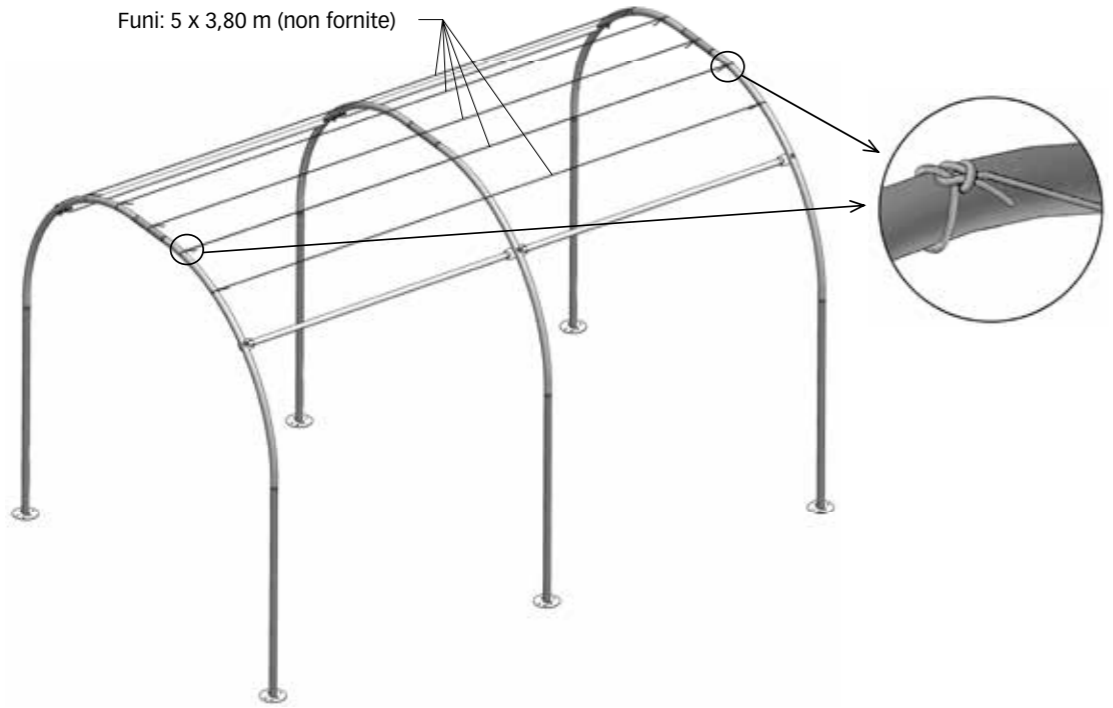


Art. 9610
Serra 2 x 3 metri

MONTAGGIO

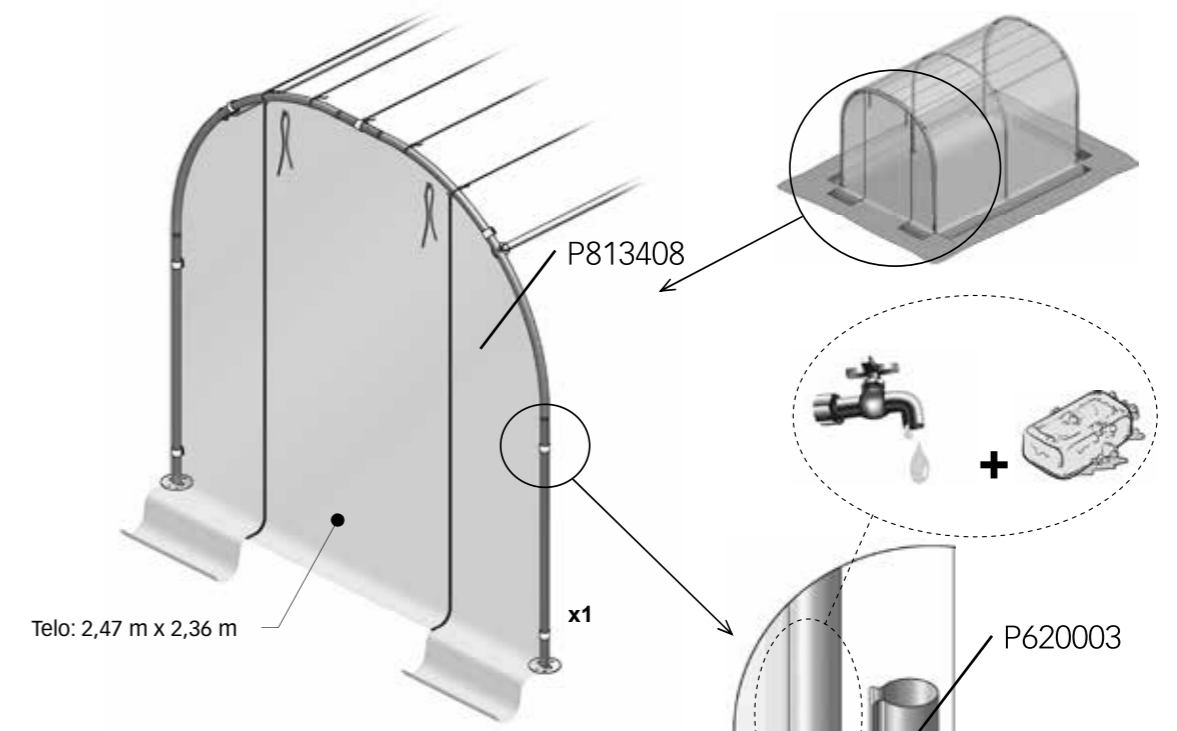


Funi: 5 x 3,80 m (non fornite)



Art. 9610
Serra 2 x 3 metri

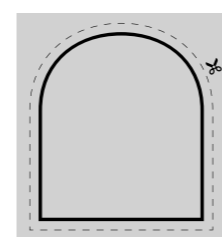
MONTAGGIO



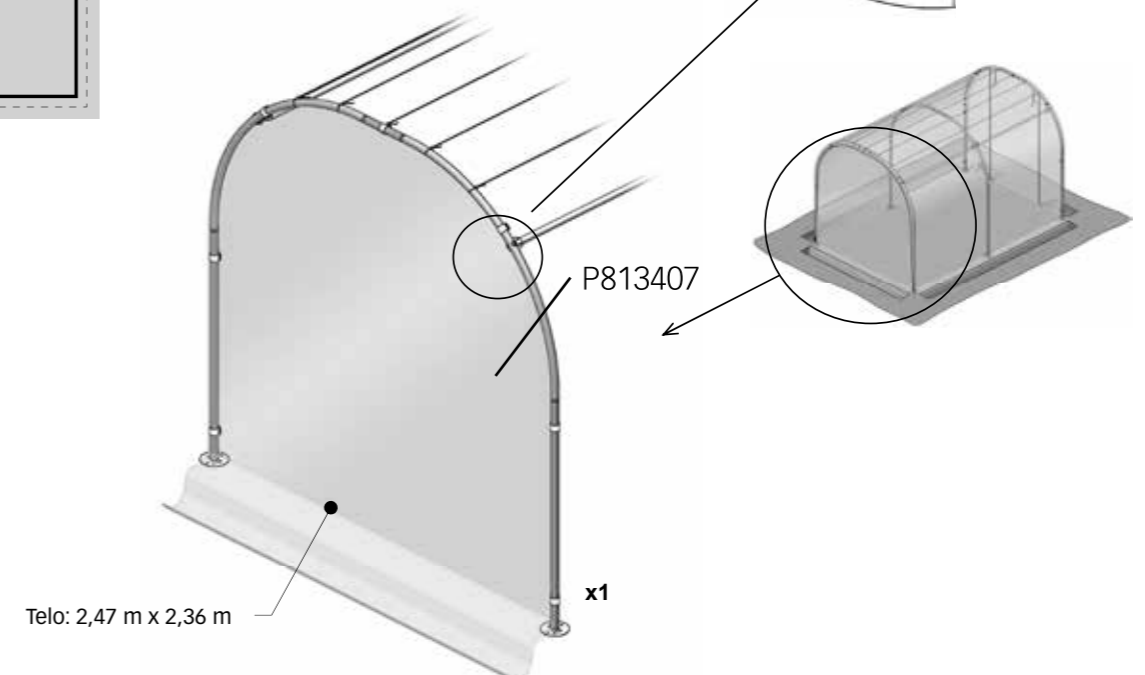
Telo: 2,47 m x 2,36 m

x1

P620003



Tagliare il telo in eccesso che si trova all'interno della serra dopo il montaggio del telo con i fissaggi.



Telo: 2,47 m x 2,36 m

x1

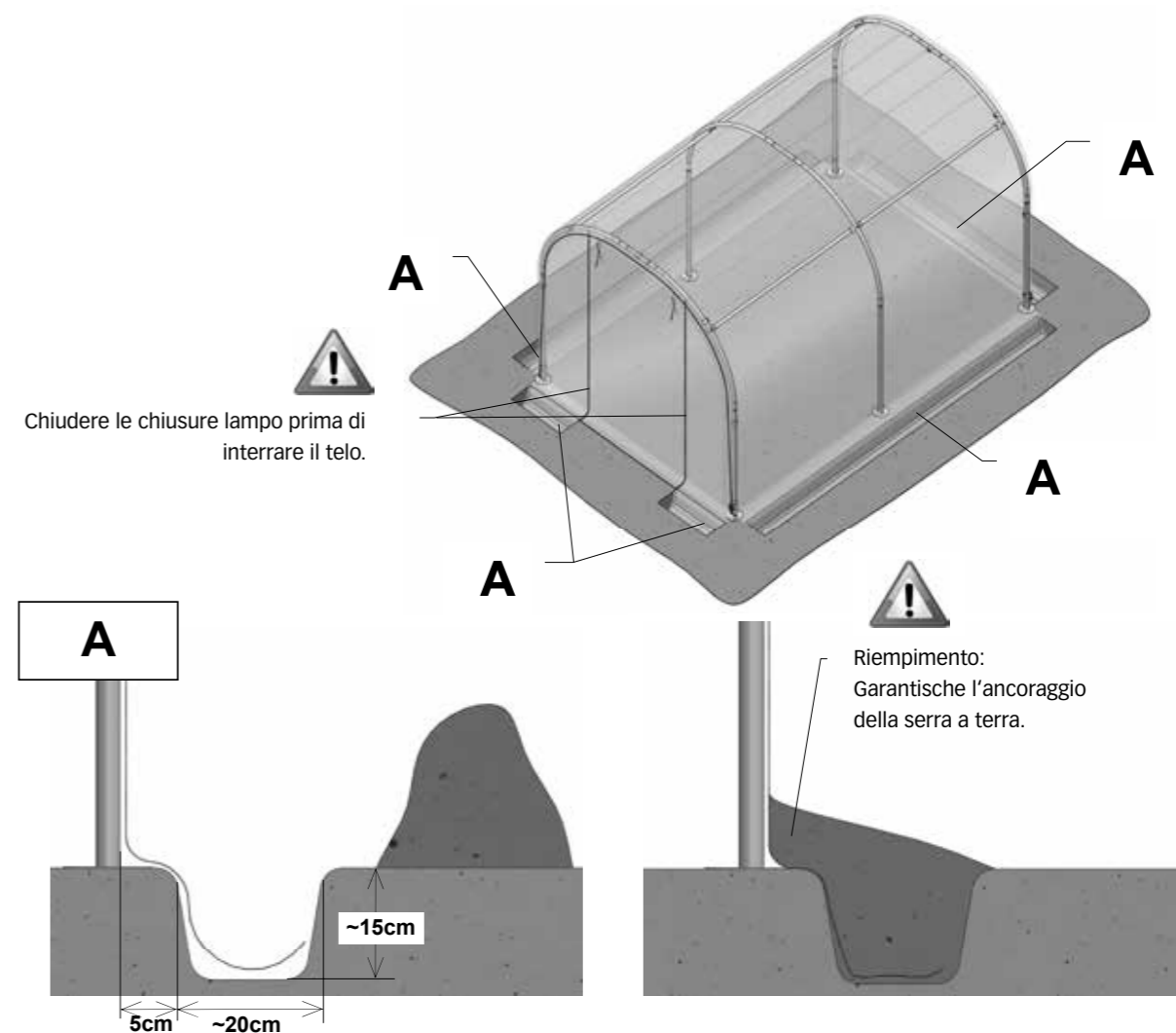
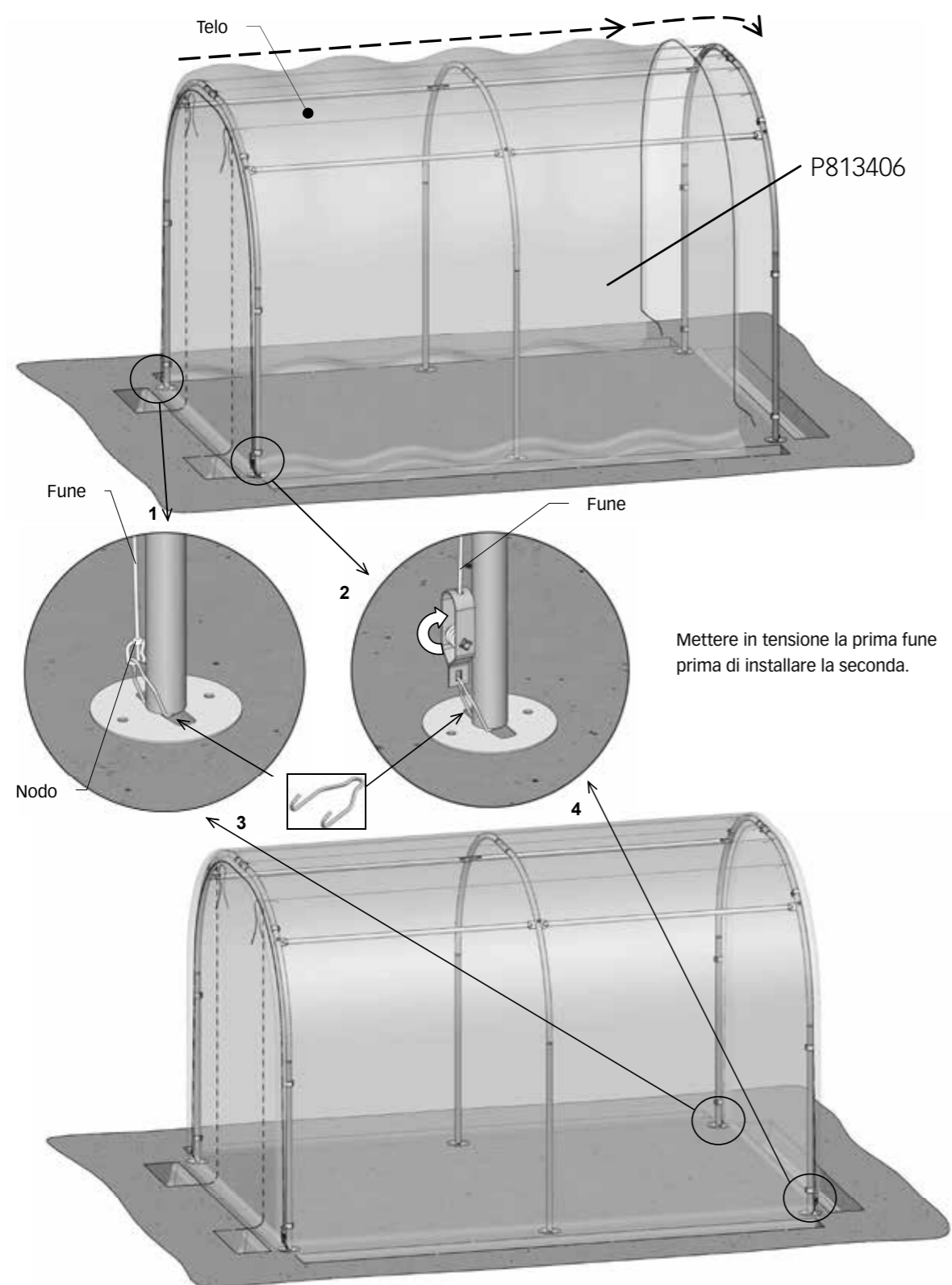
P813407

Art. 9610 Serra 2 x 3 metri

Art. 9610 Serra 2 x 3 metri

MONTAGGIO

ANCORAGGIO



Nel momento della posa il film deve essere perfettamente teso e deve rimanere tale; a tal fine è necessario effettuare ulteriori verifiche con frequenza regolare, indipendentemente dalle condizioni climatiche esterne. In caso di precipitazioni nevose, la serra deve essere interamente sgomberata dalla neve.

RESISTENZA AI PRODOTTI CHIMICI

Alcuni prodotti chimici possono compromettere la resistenza all'invecchiamento dei film (prodotti organoclorurati, fosforati, carbammati solforati, ecc.); in particolare, alcuni prodotti a base di zolfo utilizzati per il trattamento delle colture intaccano i sistemi di stabilizzazione dei film incolori e bianchi. Laddove possibile, si consiglia di evitare il contatto prolungato tra questi prodotti e i film di copertura.

Art. 9610

Serra 2 x 3 metri

RICAMBI

Cod. art.	Descrizione
-----------	-------------

9610/1	Telo per art. 9610
--------	--------------------

9610/2	Clip per art. 9610
--------	--------------------

9610/3	Fascetta per art. 9610
--------	------------------------

9610/4	Gancio per art. 9610
--------	----------------------

9610/5	Piastra per piedi per art. 9610
--------	---------------------------------

9610/6	Vite per art. 9610
--------	--------------------

9610/7	Tenditore per art. 9610
--------	-------------------------

INSTRUKTIONEN FÜR DIE BENUTZUNG, INSTANDHALTUNG UND WARTUNG

ALLGEMEINE EMPFEHLUNGEN

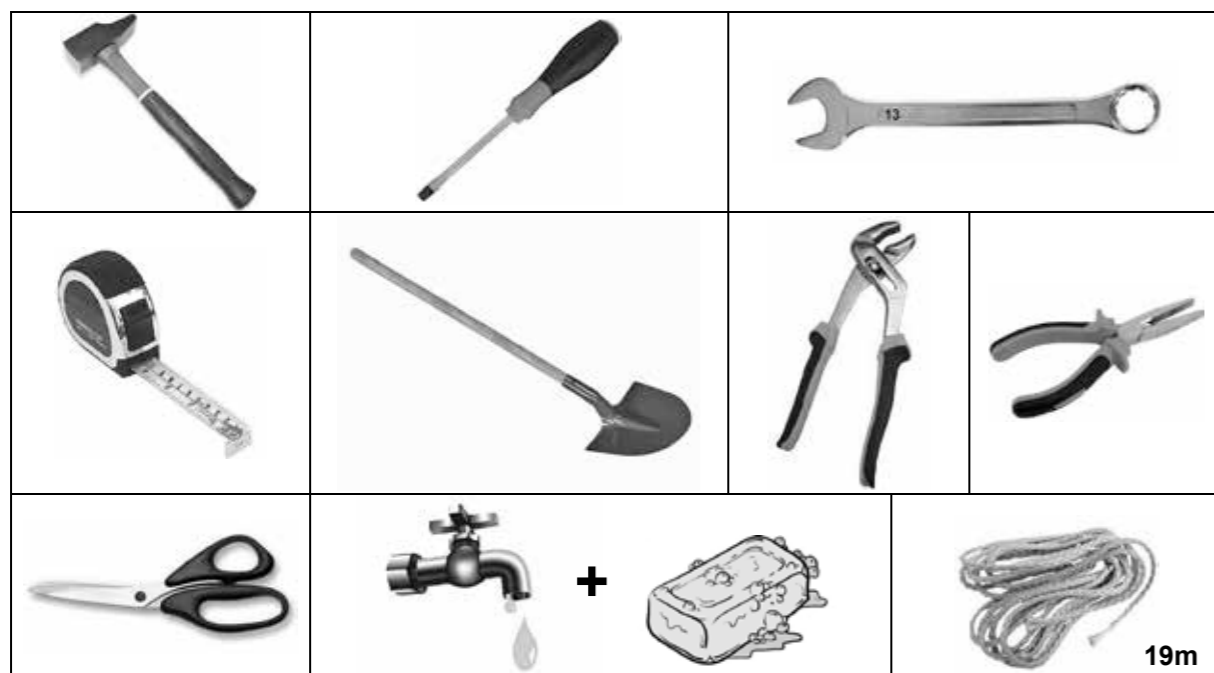
Danke für den Kauf eines STOCKER Gewächshauses ; bitte lesen Sie diese Beschreibung aufmerksam durch und beachten Sie die darin gegebenen Anweisungen zur Aufstellung, Benutzung, Instandhaltung und Wartung. Lesen Sie vor Montage unbedingt die gesamte Bedienungsanleitung! Die Nichtbeachtung entbindet den Verkäufer von jeglicher Verantwortung.

EINE MONTAGE VON SCHLECHTER QUALITÄT KANN SICH BETRÄCHTLICH AUF DIE STANDFESTIGKEIT DES GEWÄCHSHAUS AUSWIRKEN.

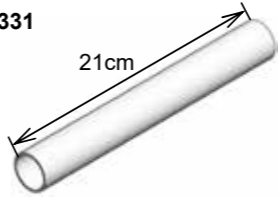


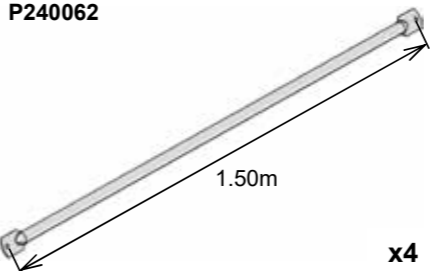
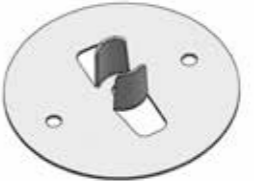

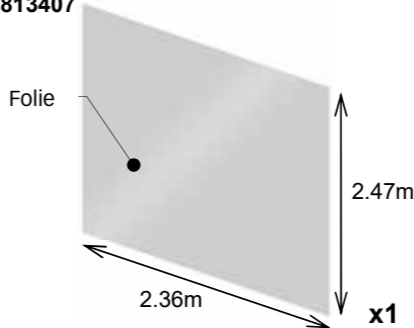
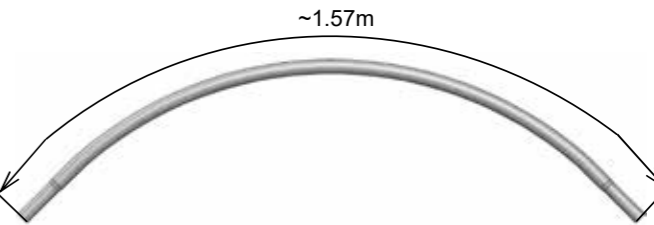
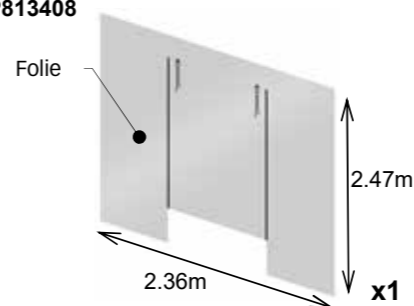
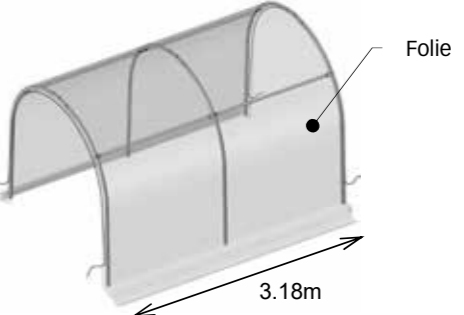


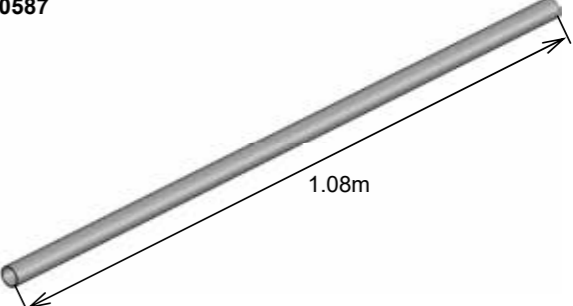
MATERIALANNAHME

Wir empfehlen Ihnen, den Inhalt der Pakete anhand der Stückliste, die Sie am Anfang der Montageanleitung finden, zu überprüfen.

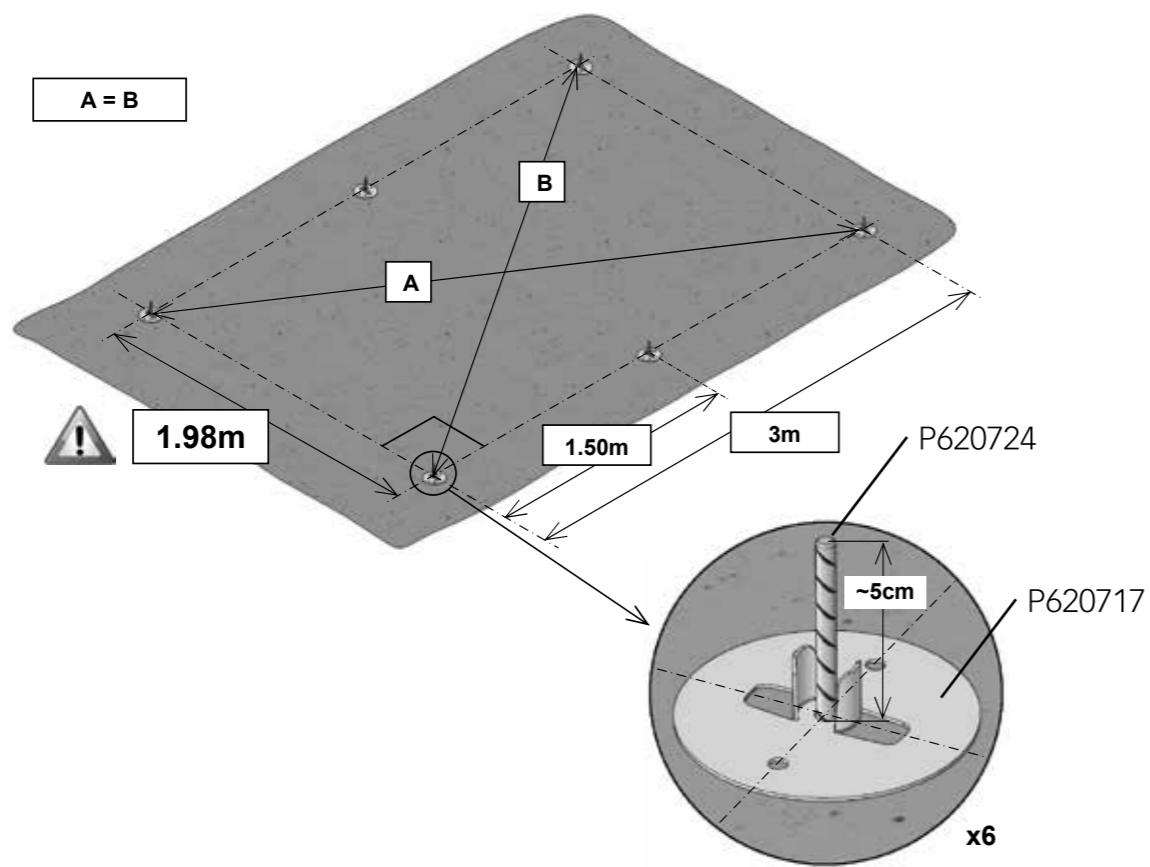
BENÖTIGTE WERKZEUGE (nicht mitgeliefert)



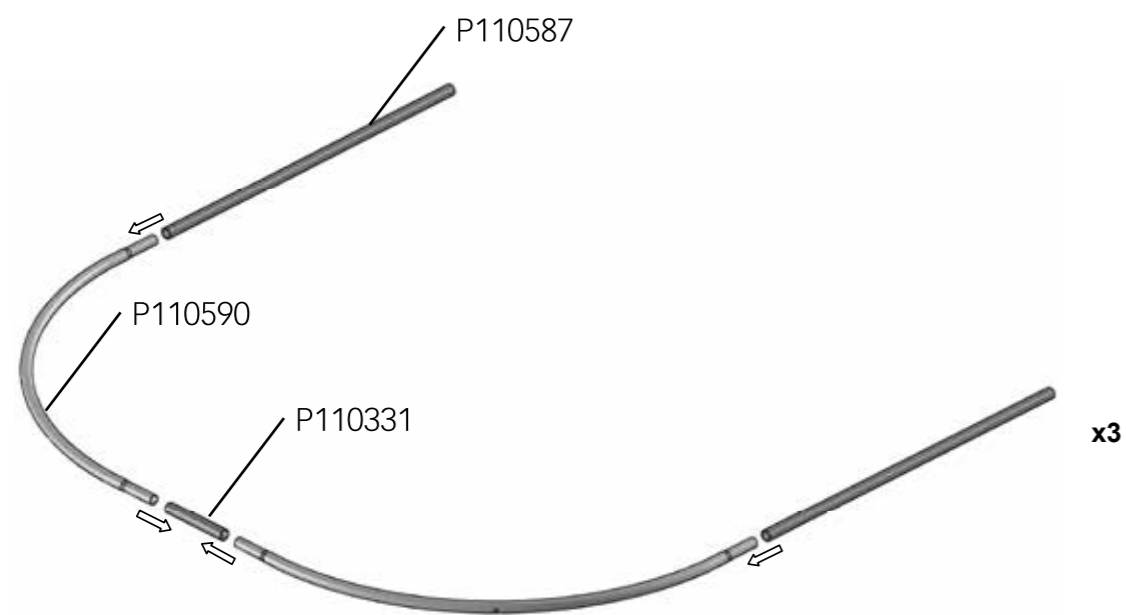
Lieferumfang

 x3	 x6	 x6
 x4	 x6	 x4
 x1	 x6	
 x1	 x1	
 x14	 x2	 x6

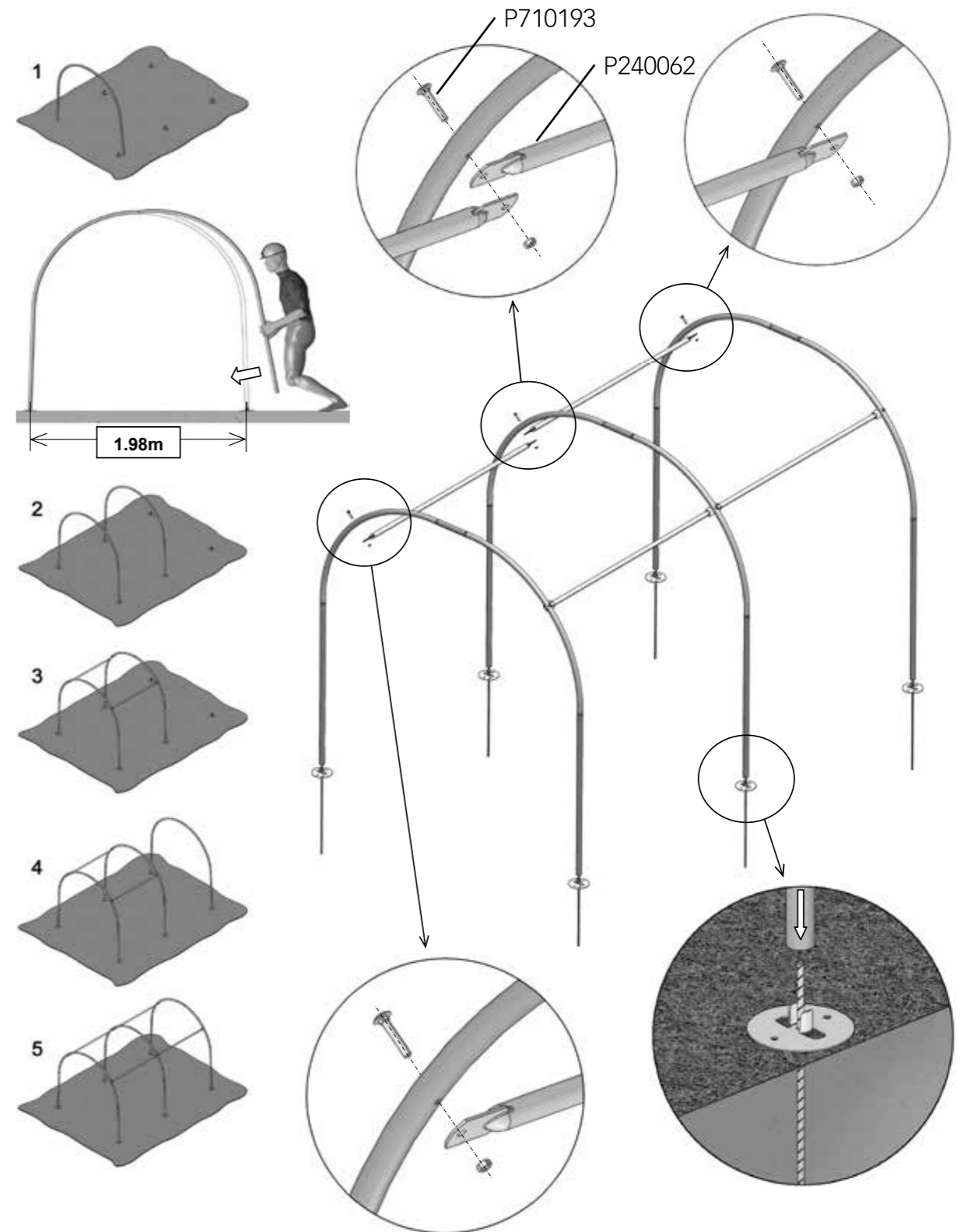
AUSMESSUNG UND VORBEREITUNG FÜR DIE MONTAGE



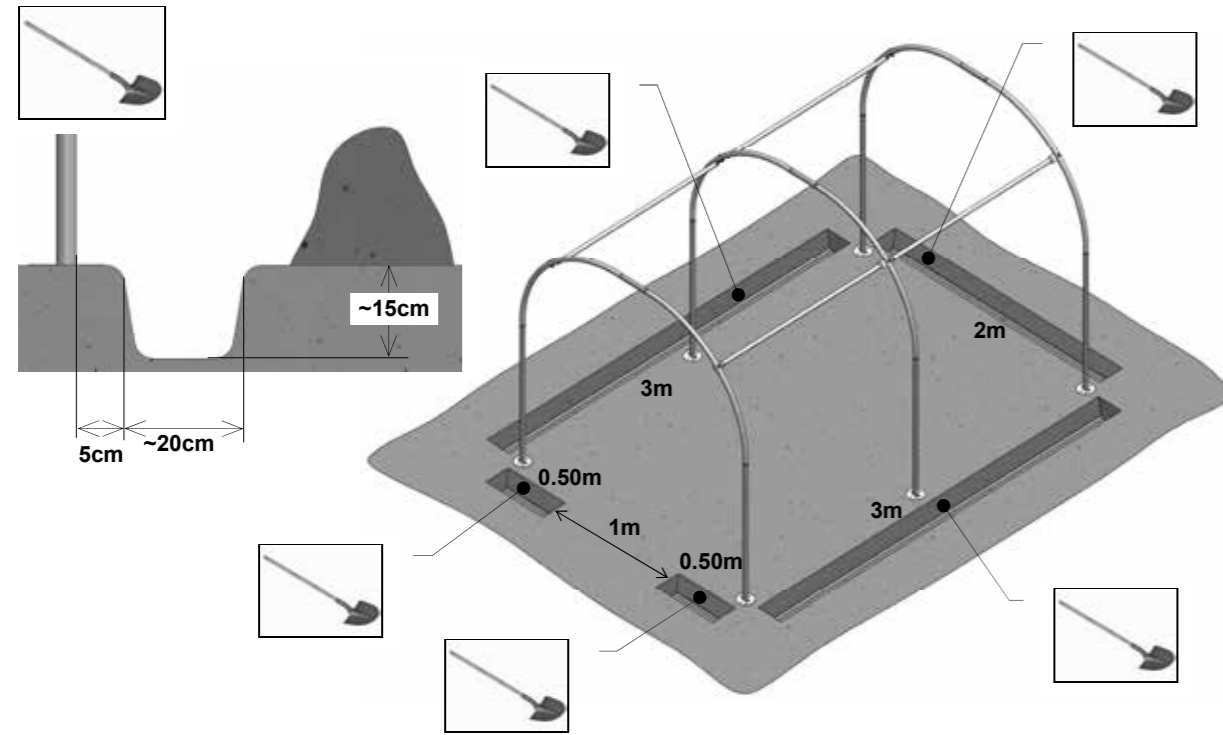
Der Zusammenbau wird am Boden durchgeführt.



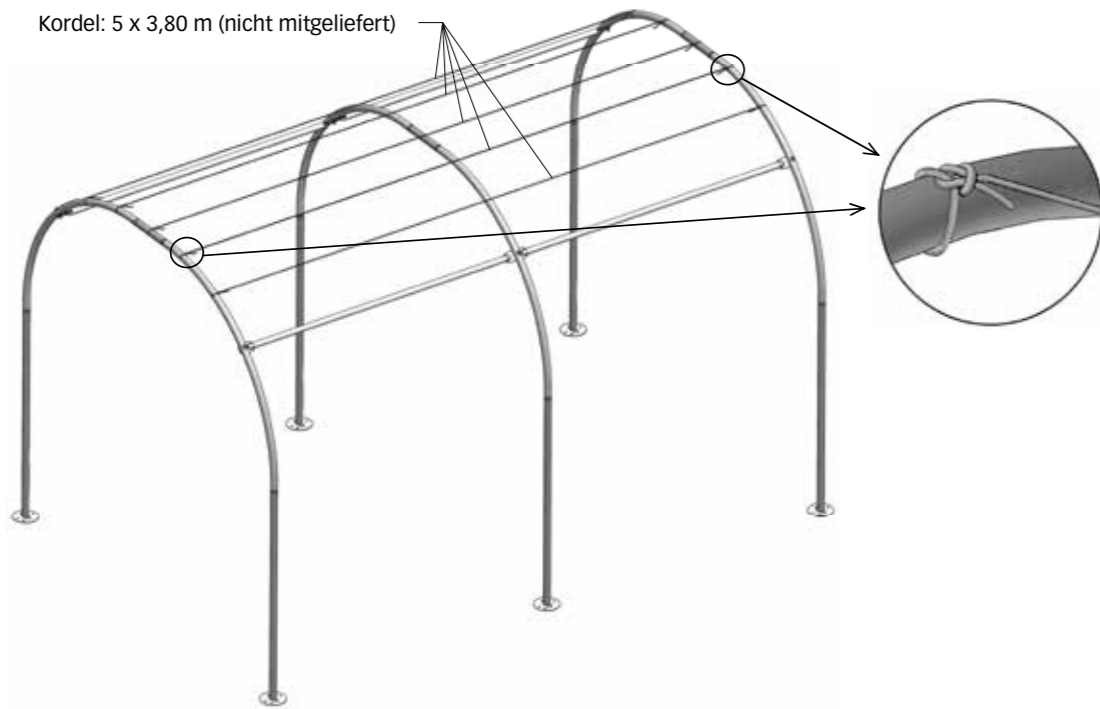
MONTAGE



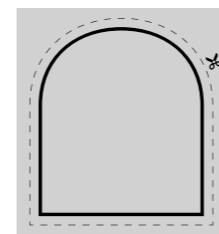
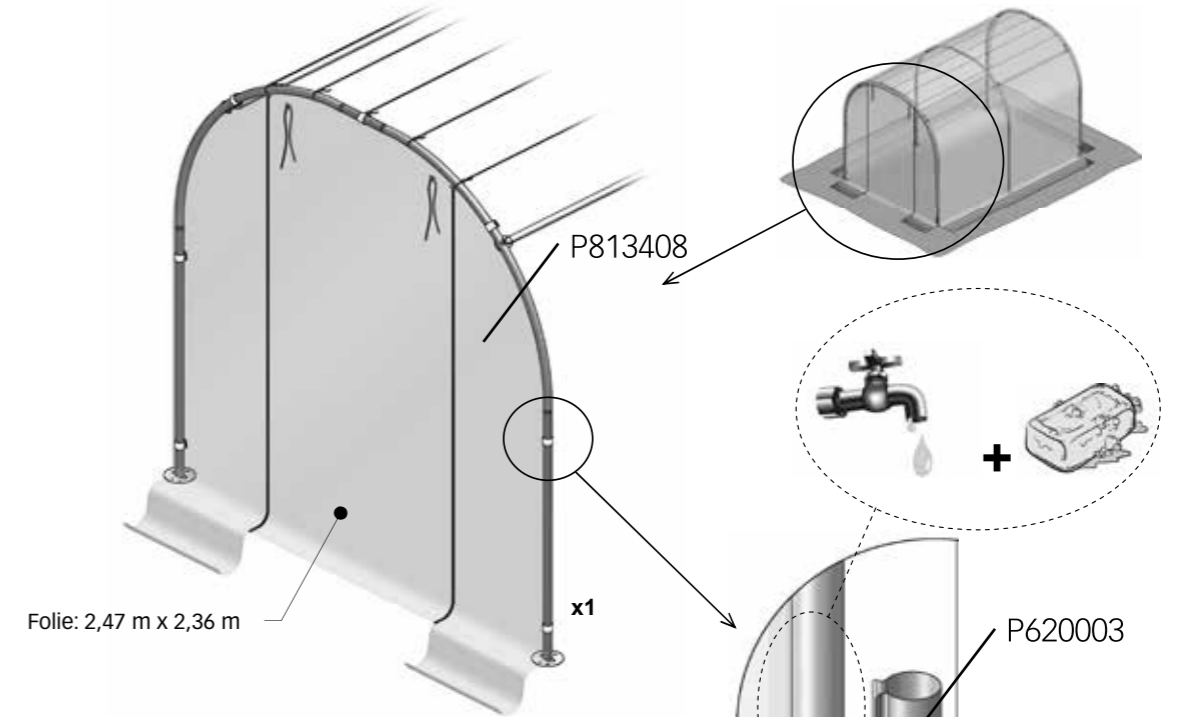
MONTAGE



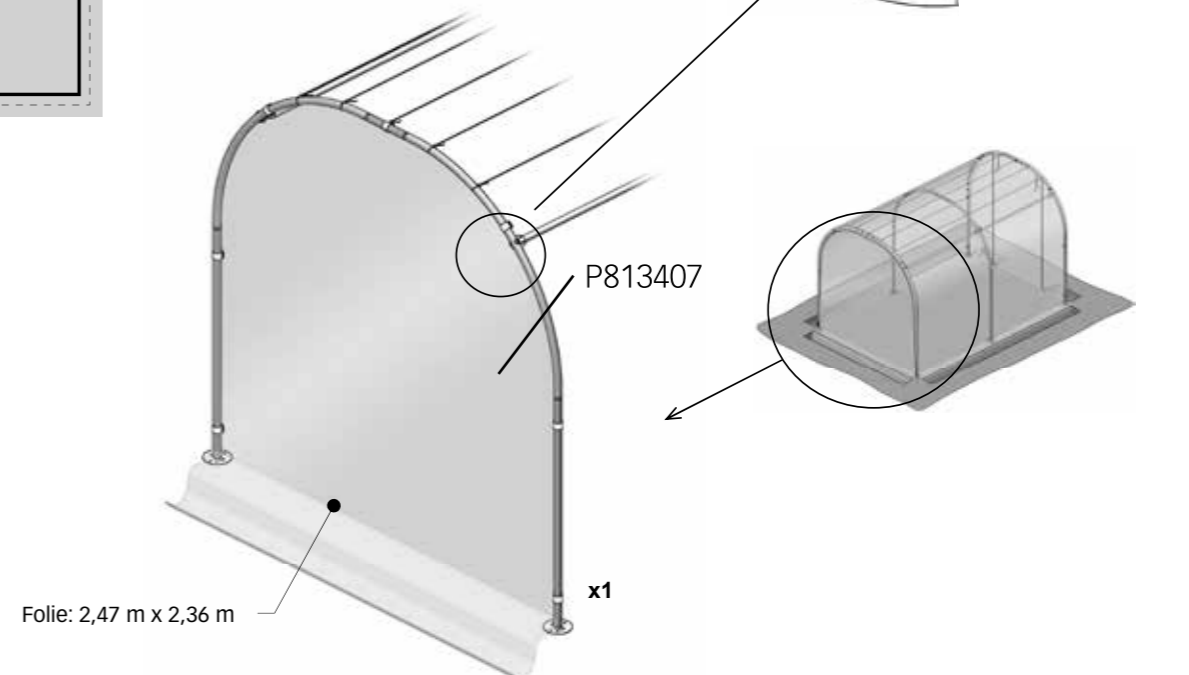
Kordel: 5 x 3,80 m (nicht mitgeliefert)



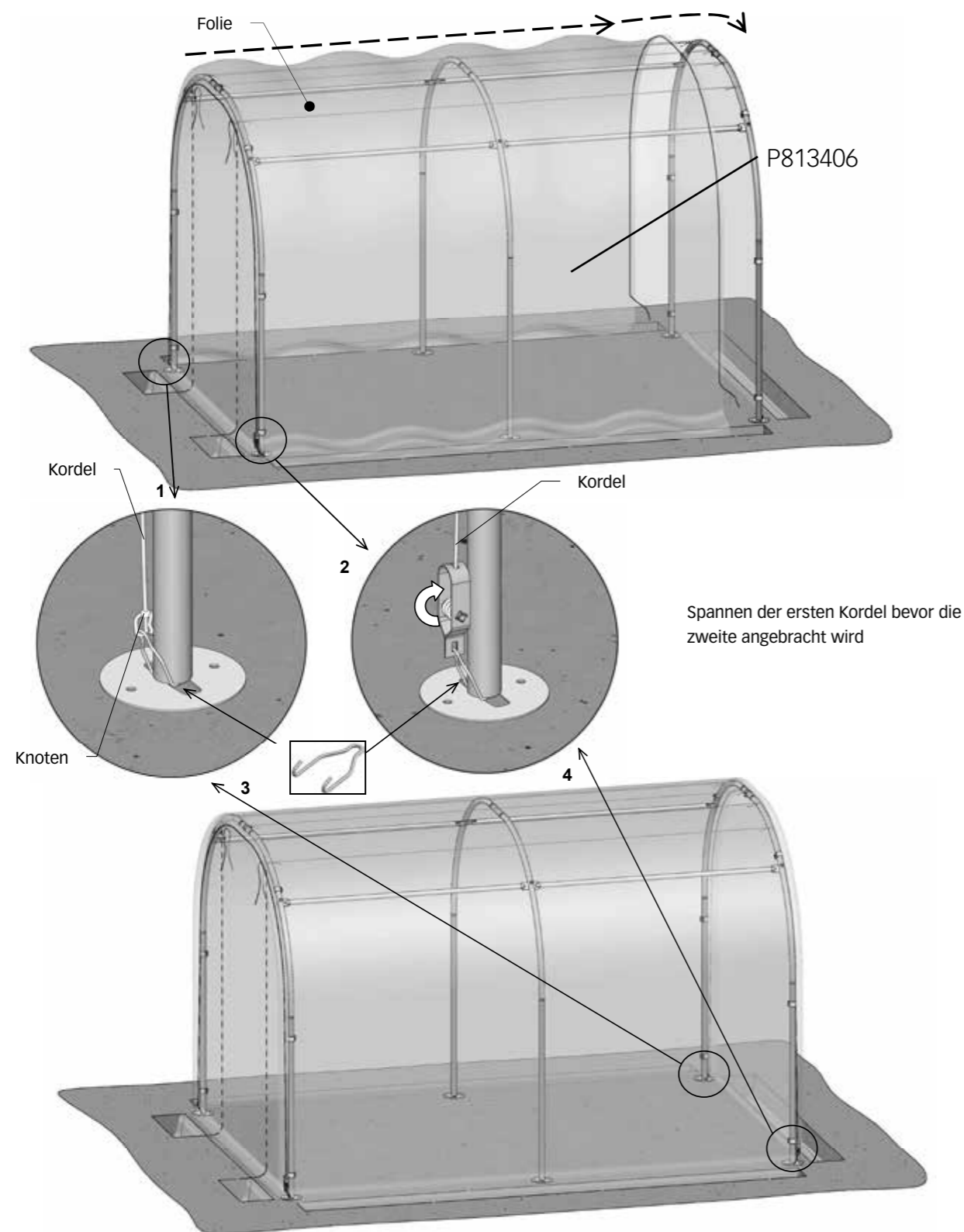
MONTAGE



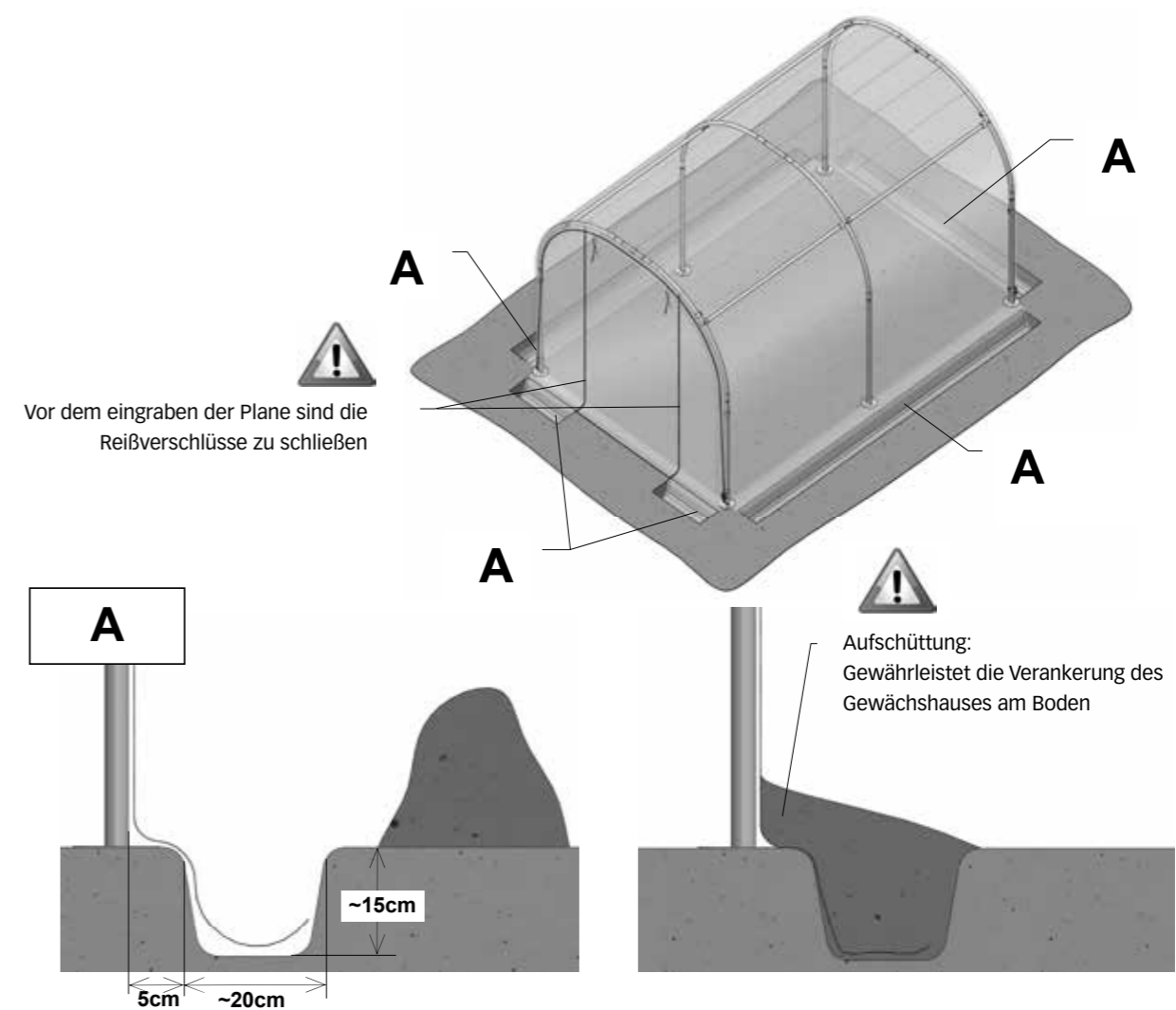
Den, nach innen, überstehenden Teil der Folie nach der Fixierung mit den Clips sorgfältig abtrennen.



MONTAGE



VERANKERUNG



Die Folie muss bei der Anbringung einwandfrei gespannt werden und so verbleiben. Durch regelmässige zusätzliche Überprüfungen, wie auch immer die äusseren klimatischen Bedingungen aussehen mögen, ist der Sitz der Folie zu überprüfen. Bei Schneefall ist das Gewächshaus vollständig von Schnee zu befreien.

RESISTENZ GEGENÜBER CHEMISCHEN PRODUKTEN

Einige chemische Produkte können die Alterungsresistenz der Folien beeinflussen (Organo-chlorierte, phosphorierte, Karbamat- geschwefelte Produkte, usw.) ; insbesondere bestimmte Produkte zur Behandlung der angepflanzten Kulturen auf Schwefelbasis können das Stabilisierungssystem der farblosen und weissen Folien angreifen. So weit es nur geht sollte der verlängerte Kontakt zwischen diesen Produkten und der Folie vermieden werden.

ERSATZTEILE

Art. Nr.	Beschreibung
9610/1	Folie für Art. 9610
9610/2	Clip für Art. 9610
9610/3	Schelle für Art. 9610
9610/4	Haken für Art. 9610
9610/5	Platte für Bodenanker für Art. 9610
9610/6	Schraube für Art. 9610
9610/7	Spanner für Art. 9610