



www.stockergarden.com



**MANUALE DI ISTRUZIONI**  
**MANUAL DE INSTRUCCIONES**  
**BENUTZERHANDBUCH**  
**USER MANUAL**

**Art. 315**



Forbice Titania E-40 TP  
Tijera Titania E-40 TP  
Schere Titania E-40 TP  
Pruning shears Titania E-40 TP



Via Industria 1/7 Industriestraße - I-39011 Lana (BZ)

Tel. +39 0473 563277 - Fax +39 0473 563482

info@stockergarden.com - www.stockergarden.com

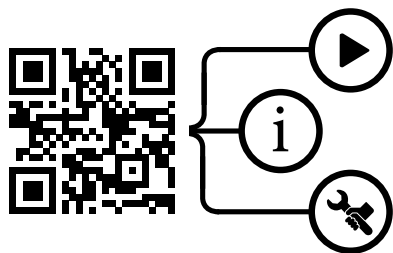


**Per ulteriori informazioni sul prodotto:**

Para más informaciones sobre el producto:

**Für weitere Informationen zum Produkt:**

For further information about the product:



## Introduzione

La forbice Titania E-40 TP è un prodotto di ultima tecnologia, che assicura una buona portabilità, durata e facilità d'uso.

Questo manuale d'uso contiene informazioni importanti per la sicurezza, per la costruzione, il funzionamento, la manutenzione, la conservazione e per risolvere i problemi. Conservate le istruzioni in modo che siano sempre disponibili ad altri utenti. Le caratteristiche tecniche, descrizioni ed illustrazioni riportate in questo manuale sono le più accurate possibili secondo le conoscenze al momento della pubblicazione, ma possono essere modificate senza preavviso.

Qualora si utilizzasse questo prodotto per altri scopi da quelli consentiti, si potrebbe danneggiare e causare lesioni personali. L'operatore si assume la piena responsabilità per qualsiasi incidente avvenuto durante l'utilizzo, per lesioni ai danni di terzi o per lo smarrimento del prodotto. Stocker srl non è responsabile per i danni causati da un uso non conforme o improprio.

## Art. 315

Forbice Titania E-40 TP

## Art. 315

Forbice Titania E-40 TP

## Indice

<b>1. Descrizione generale</b> .....	6
<b>2. Fornitura</b> .....	7
<b>3. Avvertenze per uso in sicurezza</b> .....	8
• Simboli .....	8
• I simboli nel manuale .....	8
• I simboli sulla batteria .....	9
• I simboli sul caricabatterie .....	9
• Istruzioni generali per la sicurezza degli utensili elettrici .....	10
• Sicurezza dell'area di lavoro .....	10
• Sicurezza elettrica .....	10
• Sicurezza personale .....	11
• Sicurezza nell'uso degli utensili elettrici .....	12
• Precauzioni per gli utensili a batteria .....	13
• Istruzioni speciali di sicurezza .....	13
• Altre istruzioni di sicurezza .....	14
• Istruzioni di sicurezza speciali per utensili alimentati a batteria .....	14
• Altri rischi .....	15
<b>4. Parametri tecnici</b> .....	16
<b>5. Componenti e ricambi</b> .....	18
• Ricambi per la forbice .....	18
<b>6. Montaggio</b> .....	20
• Forbice Titania E-40 TP .....	20

## Indice

<b>7. Utilizzo</b> .....	21
• Modalità di funzionamento .....	21
• Istruzioni d'uso .....	22
• Istruzioni generali .....	24
• Ricarica della batteria .....	25
• Condizioni di lavoro .....	26
• Corretto uso del caricabatterie .....	26
• Avvertenze d'uso .....	27
• Lettura dello schermo LED .....	28
• Spie acustiche .....	30
<b>8. Pulizia e manutenzione</b> .....	31
• Composizione del kit manutenzione .....	31
• Pulizia .....	32
• Lubrificazione delle lame .....	32
• Procedure di smontaggio e montaggio per la manutenzione .....	33
• Affilatura .....	34
<b>9. Dove riporre la forbice elettrica</b> .....	36
• Stoccaggio .....	36
• Temperature di stoccaggio consigliate .....	36
<b>10. Smaltimento dei rifiuti e protezione dell'ambiente</b> .....	37
<b>11. Problematiche</b> .....	38

**Art. 315**

Forbice Titania E-40 TP

**Art. 315**

Forbice Titania E-40 TP

**1****Descrizione generale**

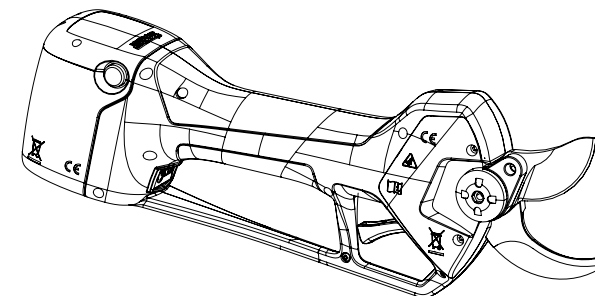
Questa forbice elettrica può essere utilizzata per la potatura di rami, siepi e cespugli. Questo dispositivo può essere utilizzato solo da persone adulte e qualificate, in buono stato di salute e non sotto l'effetto di alcool o droghe. I minorenni, di età superiore ai 16 anni, possono utilizzare il dispositivo sotto la supervisione di un adulto. L'utilizzo non è consentito a disabili e ai minorenni di età inferiore ai 16 anni. È caratterizzata da un design compatto ed ergonomico, questo per garantire un semplice utilizzo con una sola mano e ridurre lo sforzo. La forbice è dotata di una batteria ricaricabile agli ioni di litio da 2,6 Ah/21,6 V e di una batteria di ricambio supplementare, ciascuna con un'autonomia di 3,5 ore di funzionamento.

L'operatore ha a disposizione due modalità di funzionamento: taglio progressivo, dove le lame si chiudono seguendo il movimento del grilletto, e taglio automatico, dove le lame si chiudono completamente all'azionare del grilletto. Inoltre, la forbice è dotata di due livelli di apertura massima della lama, per una maggiore flessibilità.

Il prodotto viene fornito in una pratica e robusta valigetta che include un caricabatteria, un kit di manutenzione e due foderi, uno per la forbice e uno per le batterie. La forbice è inoltre dotata di un sistema anti-taglio di protezione per le dita e un blocco di sicurezza, per i momenti di inutilizzo. Dopo 3 minuti di inutilizzo va in stand-by automaticamente, e dopo 10 minuti dallo stand-by si spegne automaticamente.

**2****Fornitura**

1. Forbice Titania E-40 TP
2. 2x batterie Li-Ion
3. Caricabatteria doppio
4. Kit manutenzione
5. Manuale di istruzioni
6. Valigetta
7. Fodero per forbici elettriche
8. Fodero per batterie
9. Fascicolo sulla garanzia



## 3

## Avvertenze per uso in sicurezza

Al fine di proteggere la vostra sicurezza e quella degli altri, vi preghiamo di leggere attentamente questo manuale prima di utilizzare le vostre nuove forbici. Conservare questo manuale in un luogo sicuro. Qualora il prodotto cambi possessore, siete pregati di consegnare questo manuale al nuovo proprietario.

## Simboli

In questa sezione sono riportati i simboli di sicurezza della macchina.

## I simboli nel manuale



**Attenzione:** Usare estrema cautela per evitare danni materiali o lesioni personali.



**Istruzioni:** Procedure per prevenire danni e istruzioni di sicurezza.



**Leggere attentamente:** Leggere attentamente il manuale di istruzioni.



**Guanti:** Si prega di indossare guanti per proteggere le mani e le dita da eventuali lesioni.



**Protezioni per occhi e orecchie:** Indossare una protezione per gli occhi e le orecchie.



**Umidità:** Non lavorare sotto la pioggia.



**Smaltimento:** Non smaltire la forbice, le batterie e il caricabatteria nei rifiuti domestici. Le batterie, il caricabatteria e le forbici usate devono essere portate alla stazione di riciclaggio locale.



**Pericolo di cesoiamento:** Utilizzando questo utensile elettrico sussiste il rischio di tagliarsi o amputarsi completamente una o più estremità del corpo.

## 3

## Avvertenze per uso in sicurezza

## I simboli sulla batteria



Batteria al litio. Non smaltire con i rifiuti domestici.



Non avvicinare la batteria al fuoco poiché potrebbe esplodere.



Non conservare la batteria in acqua o in ambienti umidi poiché potrebbe esplodere.



Non esporre la batteria alla luce diretta del sole o a superfici calde, poiché potrebbe esplodere (temperatura massima 60 °C).

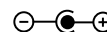


**Smaltimento:** Non smaltire la forbice, le batterie e il caricabatteria nei rifiuti domestici. Le batterie, il caricabatteria e le forbici usate devono essere portate alla stazione di riciclaggio locale.

## I simboli sul caricabatterie



Solo per uso interno.



Connettore coassiale con polo positivo interno e polo negativo esterno.



Contenuto di metalli pesanti conforme alla direttiva RoHS.



Dispositivo di classe di protezione II.



Dispositivo di classe di protezione IP20.



Protezione da temperature elevate, massima temperatura ambiente 35°C.



**Smaltimento:** Non smaltire la forbice, le batterie e il caricabatteria nei rifiuti domestici. Le batterie, il caricabatteria e le forbici usate devono essere portate alla stazione di riciclaggio locale.

### 3 Avvertenze per uso in sicurezza

#### Istruzioni generali per la sicurezza degli utensili elettrici



#### Attenzione!

1. Leggere tutte le istruzioni e le indicazioni di sicurezza. La mancata osservanza delle avvertenze e delle istruzioni riportate di seguito può provocare scosse elettriche, incendi e/o lesioni gravi.
2. Conservare tutte le istruzioni e le indicazioni di sicurezza per consultarle in futuro.
3. In tutti i seguenti termini di avvertenza, "utensile elettrico" si riferisce a un utensile alimentato a batteria (senza fili).

#### Sicurezza dell'area di lavoro

1. Mantenere l'area di lavoro pulita e luminosa. Una scarsa visibilità può causare incidenti.
2. Non utilizzare l'utensile elettrico in un ambiente pericoloso, come ad esempio in aree con liquidi, gas o polveri infiammabili. Le scintille degli utensili elettrici infiammano la polvere o il gas.
3. Utilizzare l'utensile elettrico senza distrazioni. Una disattenzione potrebbe far perdere il controllo dell'utensile.

#### Sicurezza elettrica

1. Evitare il contatto corporeo con superfici messe a terra come tubi, radiatori, rubinetti e frigoriferi. Se il vostro corpo non è isolato, aumenterà il rischio di scosse elettriche.
2. Non esporre l'utensile elettrico alla pioggia. L'acqua all'interno dell'utensile elettrico aumenterà il rischio di scosse elettriche.
3. Qualora sia inevitabile ricaricare la batteria in un luogo umido, utilizzare un dispositivo a corrente residua (RCD). L'uso di un dispositivo RCD riduce il rischio di scosse elettriche.

### 3

### Avvertenze per uso in sicurezza

#### Sicurezza personale



#### Pericolo di cesoiamento

1. Utilizzando questo utensile elettrico sussiste il rischio di tagliarsi o amputarsi completamente una o più estremità del corpo.
2. È necessario essere svegli, vigili e prestare molta attenzione durante l'utilizzo degli utensili elettrici. Non utilizzare l'utensile quando si è stanchi o sotto l'effetto di droghe e farmaci. La stanchezza o la perdita di coscienza durante il funzionamento dell'utensile elettrico può causare gravi lesioni personali.
3. Utilizzare dispositivi di protezione individuale. Indossare sempre occhiali di protezione e dispositivi di sicurezza come maschere antipolvere, scarpe di sicurezza antiscivolo, elmetti, protezioni per l'udito, ecc. Indossare l'equipaggiamento di sicurezza in condizioni adeguate può ridurre le lesioni personali.
4. Per evitare un avvio accidentale dell'utensile, assicurarsi sempre che l'interruttore sia in posizione off quando si collega alla corrente, alla batteria, quando si prende o si trasporta.
5. Rimuovere tutte le chiavi di regolazione o gli attrezzi prima di avviare l'utensile elettrico. Una chiave o un attrezzo lasciato sulle parti mobili dell'utensile elettrico può causare lesioni personali.
6. Attenzione a non sbilanciarsi troppo e non perdere l'equilibrio. Fate sempre attenzione al vostro punto d'appoggio e all'equilibrio del corpo. Ciò consente un buon controllo dell'utensile elettrico soprattutto in situazioni impreviste.
7. Vestirsi in modo appropriato. Non indossare abiti larghi o gioielli. Tenere gli indumenti, i guanti e i capelli lontano dalle parti in movimento. Gli abiti larghi, gli accessori o capelli lunghi possono rimanere impigliati nelle parti in movimento.

## 3

## Avvertenze per uso in sicurezza

**Sicurezza nell'uso degli utensili elettrici**

1. Non sovraccaricare l'utensile utilizzandolo oltre le specifiche di funzionamento predefinite. Scegliere l'utensile elettrico giusto renderà il vostro lavoro più efficiente e molto più sicuro.
2. Non tentare di utilizzare l'utensile se uno qualsiasi degli interruttori non funziona correttamente. Gli utensili elettrici che non possono essere correttamente controllati con gli interruttori sono pericolosi e devono essere riparati.
3. Scollegare l'utensile elettrico dalla batteria prima di qualsiasi regolazione, pulizia, manutenzione, sostituzione degli accessori o prima dello stoccaggio. Questa disposizione ridurrà il rischio di un avvio accidentale dell'utensile.
4. Conservare gli utensili elettrici fuori dalla portata dei bambini.
5. Non permettere che siano utilizzati da persone che non hanno familiarità con gli utensili elettrici o che non hanno letto queste istruzioni. Gli utensili elettrici sono pericolosi se utilizzati da persone non adeguatamente istruite.
6. Manutenzione dell'utensile: verificare che le parti mobili siano in posizione o siano bloccate, controllare i danni ai componenti e le altre condizioni che influenzano il funzionamento dell'utensile. In caso di danni, l'utensile elettrico deve essere riparato prima di utilizzarlo. Molti incidenti sono causati da utensili elettrici in cattivo stato di manutenzione.
7. Mantenere le lame sempre affilate e pulite. Gli utensili ben curati con lame affilate hanno meno probabilità di rimanere bloccati e sono semplici da gestire.
8. Utilizzare l'utensile elettrico, gli accessori e gli attrezzi in conformità alle istruzioni per l'uso e alle condizioni di lavoro. L'utilizzo di utensili elettrici per operazioni che non corrispondono al loro impiego può essere pericoloso.

## 3

## Avvertenze per uso in sicurezza

**Precauzioni per gli utensili a batteria**

1. Prima di inserire la batteria nella vostra forbice, assicuratevi che l'interruttore sia posizionato su Off. L'inserimento della batteria in un utensile elettrico il cui interruttore è attivato può causare un incidente o danni all'utensile.
2. Ricaricare solo con il caricabatterie incluso nella fornitura o fornito da Stocker srl. Quando si utilizza un caricabatterie non adatto, sussiste il pericolo di incendio.
3. Utilizzare solo le batterie incluse nella fornitura o fornite da Stocker srl. L'uso di batterie non originali può causare danni e rischi di incendio.
4. Tenere lontano dalla batteria oggetti metallici, come graffette, monete, chiavi, chiodi, viti o altri piccoli oggetti metallici, che potrebbero collegare un terminale all'altro. Un corto circuito sui terminali della batteria può causare un incendio.
5. Se usata in modo inappropriato, il liquido della batteria potrebbe fuoriuscire ed è necessario evitare il contatto. In caso di contatto accidentale, sciacquare abbondantemente con acqua. Se il liquido entra in contatto con gli occhi, rivolgersi ad un medico. Il liquido fuoriuscito dalla batteria è corrosivo e provoca bruciature.

**Istruzioni speciali di sicurezza**

1. Tenere l'utensile ad almeno 40 cm di distanza da tutte le parti del corpo.
2. Non rimuovere i rami tagliati mentre la lama è in movimento.
3. Non tenere in mano gli oggetti che si intende tagliare.
4. Rimuovere i rami tagliati solo quando l'alimentazione è disattivata.
5. Quando si usano le forbici da potatura, una leggera svista può provocare gravi lesioni personali.
6. Spostare le forbici da potatura sempre dall'impugnatura e quando la lama è ferma.
7. L'uso attento delle forbici riduce il rischio di lesioni provocate dalla lama.

## 3

## Avvertenze per uso in sicurezza

**Altre istruzioni di sicurezza**

1. Per la sicurezza personale, indossare abbigliamento adeguato, come stivali antiscivolo e pantaloni, guanti e occhiali protettivi.
2. Non indossare abiti larghi e lunghi e non indossare gioielli per evitare che rimangano impigliati nelle parti in movimento.
3. Non utilizzare questo strumento a piedi nudi o in pantofole.
4. Non utilizzare le forbici sotto la pioggia o in prossimità di forti campi magnetici.
5. Questo prodotto è progettato per tagliare rami o siepi. Non utilizzare per tagliare altri materiali. Non tentare di rimuovere la lama inceppata finché non si disattiva l'alimentazione.
6. Prima di iniziare a tagliare, controllare gli oggetti nascosti tra i rami o le siepi, come fili, cavi, ecc.
7. Tenere sempre l'utensile con una mano e mantenere almeno 15 cm di distanza dall'altra mano.
8. Non utilizzare questo strumento vicino a liquidi o gas infiammabili. Un corto circuito potrebbe causare un'esplosione o un incendio.
9. La lama deve essere ispezionata e affilata regolarmente. Una lama non affilata scaricherà rapidamente la batteria.
10. A meno che non abbiate ricevuto una formazione, non riparate da soli le vostre forbici. Le riparazioni non descritte in questo manuale possono essere eseguite solo da personale specializzato del rivenditore locale autorizzato o di Stocker srl.

**Istruzioni di sicurezza speciali per utensili alimentati a batteria**

1. Prima dell'utilizzo o delle operazioni di ricarica, assicurarsi che la batteria e il caricabatteria siano entrambi asciutti.
2. Prima di inserire la batteria assicuratevi che l'interruttore sia posizionato su Off. In caso contrario si potrebbero causare danni al dispositivo.
3. Il caricabatterie è stato concepito per un uso interno, assicurarsi che la batteria sia ricaricata di conseguenza.
4. Prima di pulire il caricabatterie, scollegarlo dalla presa di corrente e dalla batteria in

## 3

## Avvertenze per uso in sicurezza

modo da ridurre i rischi legati alla sicurezza.

5. Non lasciare la batteria sotto la luce diretta del sole per lungo tempo. Non posizionare la batteria su un riscaldatore. Il calore può danneggiare la batteria e aumentare il pericolo di esplosione.
6. Prima della ricarica, assicurarsi che la batteria sia completamente raffreddata.
7. Non aprire la batteria in modo da evitare danni meccanici, causare un corto circuito o l'emissione di un gas nocivo per le vie respiratorie. In caso di malessere, respirare aria fresca e consultare un medico.
8. Non utilizzare una batteria non ricaricabile o qualsiasi altra fonte di alimentazione non approvata da Stocker srl.

**Altri rischi**

Anche con l'uso corretto di questo strumento elettrico, alcuni rischi continueranno ad esistere. A causa delle sue caratteristiche strutturali, questo utensile può presentare alcuni pericoli nascosti:

1. Tagliarsi
2. Causare danni all'udito quando non si adoperano adeguate protezioni
3. Danni al corpo dovuti al funzionamento prolungato o improprio dell'apparecchio

**Attenzione!**

Quando è in funzione, il dispositivo elettrico genera un campo elettromagnetico. In determinate circostanze, questo campo magnetico può compromettere la funzione dei dispositivi impiantati nel corpo umano. Al fine di evitare gravi lesioni, si consiglia ai portatori di impianti di consultare il medico e il produttore dell'impianto, prima di utilizzare questo prodotto.

**Non toccare la lama mentre la forbice è in funzione.**



## Art. 315

Forbice Titania E-40 TP


## Art. 315

Forbice Titania E-40 TP

4

## Parametri tecnici

## Art. 315 - Forbice Titania E-40 TP

1. Diametro di taglio massimo: ..... 40 mm
2. Tensione nominale: ..... DC 21,6 V
3. Potenza nominale: ..... 400 W
4. Corrente nominale: ..... 20.0 A
5. Punto di arresto dispositivo di protezione: .....  $\geq 70$  A
6. Peso: ..... 1300 g
7. Lunghezza delle forbici: ..... 33 cm
8. Rumore - Lp\*: ..... 75 dB (A)
9. Livello di protezione: ..... II 

\*Livello di pressione sonora a 1 m

4

## Parametri tecnici


## Batteria (Li-ion)

1. Capacità: ..... 2.6 Ah
2. Tensione: ..... 21,6 V
3. Ore di funzionamento per ogni batteria\*: ..... 3,5 ore
4. Quantità tagli\*\* : ..... 2500
5. Peso batteria: ..... 330 g

\*Testato su Ø medio 25 mm.

\*\* Per singola batteria. Testato su Ø medio 25 mm.

## Caricabatterie

1. Tensione nominale: ..... 100-240 V AC , 50-60 Hz
2. Tensione di uscita: ..... DC 25,2 V
3. Corrente di ricarica: ..... 1.5 A
4. Tempo di ricarica: ..... 2 ore
5. Livello di protezione: ..... II 

## Art. 315

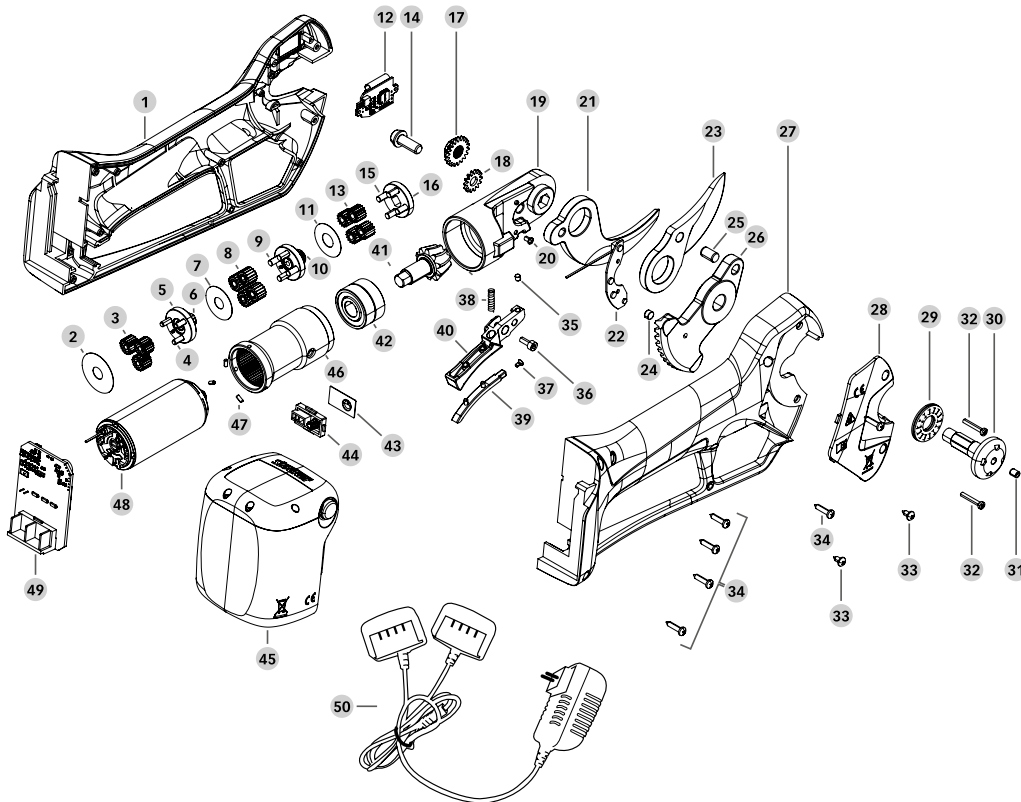
Forbice Titania E-40 TP

## Art. 315

Forbice Titania E-40 TP

5

## Componenti e ricambi



5

## Componenti e ricambi

Ricambi per la forbice

315/1	14 + 17 + 18 + 29 + 30 + 31	Kit di fissaggio lama
315/2	23 + 24 + 25 + 26	Lama per forbice elettrica
315/3	21	Controlama per forbice elettrica
315/4	1 + 27 + 34x5 + 33x2	Set copertura per forbice elettrica
315/5	28 + 32x2	Copertura di testa per forbice elettrica
315/6	43 + 44	Interruttore
315/7	45	Batteria Li-Ion
315/8	50	Caricabatteria doppio
315/9	2 + 3 + 4 + 5 + 6 + 7 + 8 + 9 + 10 + 11 + 13 + 15 + 16 + 19 + 41 + 42 + 46 + 47 + 48	Motoriduttore con attacco per lama
315/10	49	Circuito stampato con contatti batteria
315/11	20 + 22 + 35 + 36 + 37 + 38 + 39 + 40	Grilletto con sensore
315/12	12	Display LED
315/13	20 + 32x2 + 33x2 + 34x5 + 36 + 37	Kit viti completo
315/14	-	Valigetta per forbice elettrica

## Art. 315

Forbice Titania E-40 TP

## Art. 315

Forbice Titania E-40 TP

## 6

## Montaggio

**Forbice Titania E-40 TP**

Si prega di controllare che la forbice e le batterie siano pulite e asciutte.

Incastrare la batteria sul corpo della forbice facendola scorrere verso il basso: se posizionata correttamente, emette un "click". Per scollegare la batteria dal corpo della forbice, premere i due pulsanti laterali e far scorrere verso l'alto.

## 7

## Utilizzo

**Modalità di funzionamento**

**Taglio progressivo:** le lame si chiudono progressivamente seguendo la pressione esercitata sul grilletto consentendo un pieno controllo sulla potatura. Rilasciando il grilletto le lame si riaprono completamente.

**Taglio automatico:** le lame si chiudono completamente ad ogni pressione del grilletto. Rilasciando il grilletto le lame si riaprono completamente.

**Regolazione dell'apertura delle lame:** è possibile impostare l'apertura massima delle lame su due livelli, massimo 40 o 30 mm, per ottimizzare i tempi di potatura su rami di spessore inferiore.

**Blocco lame di sicurezza:** consente di bloccare le lame ed evitare che queste si chiudano premendo accidentalmente il grilletto.

**Sistema anti taglio di protezione delle dita:** è possibile attivare il sistema anti-taglio, che blocca le lame se la mano dell'operatore tocca accidentalmente qualsiasi parte della lama/controlama.



**ATTENZIONE:** La forbice viene fornita con il sistema disattivato, l'operatore deve attivare il sistema. Il sistema funziona soltanto se l'operatore lavora a mani nude - senza guanti.

**Istruzioni d'uso****Modalità taglio progressivo:**

1. Premere l'interruttore di accensione ed attendere l'accensione dello schermo led e il segnale acustico (1 bip) e rilasciare.
2. Premere due volte in rapida successione il grilletto per sbloccare le lame. La forbice emetterà tre segnali acustici (bip-bip-bip) ed aprirà le lame.
3. La forbice entrerà automaticamente in modalità di taglio progressivo. Ora è possibile avviare i lavori.

**Cambio modalità di taglio progressivo/automatico:**

1. Spegner la forbice.
2. Premere prima il grilletto e poi anche il tasto d'accensione e tenere premuto per 3 secondi ed attendere il secondo segnale acustico (bip).
3. La forbice entrerà automaticamente in modalità di taglio automatico. Durante questa operazione la forbice entrerà automaticamente in modalità di blocco lame.
4. Premere 2 volte il grilletto in rapida successione per sbloccare le lame. Ora è possibile avviare i lavori.
5. Per ritornare alla modalità di taglio progressivo, eseguire la stessa operazione.

**Regolazione dell'apertura massima della lama:**

1. Tenere premuto il grilletto per 1,5 secondi ed attendere il segnale acustico (bip-bip) e rilasciare.
2. Ora è possibile avviare i lavori con apertura massima della lama contraria (40 o 30 mm) a quella precedentemente utilizzata.

**Blocco e sblocco lame di sicurezza manuale:**

1. Per attivare il blocco lama di sicurezza tenere premuto il grilletto per 3 secondi ed attendere il segnale acustico (bip-bip). Durante questa operazione le lame si chiuderanno completamente. Se si preme il grilletto le lame non si muovono.
2. Per disattivare il blocco lama di sicurezza premere due volte il grilletto in rapida successione.

**Sistema anti-taglio di protezione delle dita:**

La forbice viene fornita con il sistema disattivato.

1. Per attivare il sistema anti-taglio di protezione delle dita tenere premuto grilletto per 13 secondi ed attendere il segnale acustico prolungato (biiiiiip). Durante questa operazione la forbice entrerà automaticamente in modalità di blocco lame.
2. Premere 2 volte il grilletto in rapida successione per sbloccare le lame. Ora è possibile avviare i lavori con il sistema anti-taglio di protezione delle dita attivato.
3. Per disattivare il sistema, eseguire la stessa operazione.

**Standby**

1. Dopo 3 minuti di inutilizzo la forbice entra in modalità stand-by (blocco lame di sicurezza) ed emette 3 segnali acustici in rapida successione (bip-bip-bip).
2. Per disattivare il blocco lama di sicurezza premere due volte il grilletto in rapida successione.

**Spegnimento automatico**

Dopo 10 minuti di inutilizzo la forbice si spegne automaticamente ed emette 3 segnali acustici in rapida successione (bip-bip-bip).

## Istruzioni generali

Normalmente, i tagli sono uniformi e lisci e non causano danni alle piante. Se si verifica un'anomalia, è sufficiente rilasciare il grilletto e la lama si aprirà nella posizione massima per evitare lesioni personali o danni alle cose. Non utilizzare il dispositivo nei giorni di pioggia. Prima dell'uso, controllare se la lama è affilata. Per ottenere prestazioni ottimali ed evitare danni alle forbici, è necessario mantenere la lama sempre perfettamente affilata. Chiudere sempre le lame prima di spegnere la forbice per evitare danni accidentali a persone o cose.

## Ricarica della batteria



Non esporre la batteria a condizioni estreme come temperature elevate o a forti urti. In caso contrario, la perdita della soluzione elettrolitica causerà lesioni personali.



Prima dell'utilizzo o delle operazioni di ricarica, assicurarsi che la batteria e il caricabatteria siano entrambi asciutti.

- Al momento della consegna, la batteria di questo prodotto non è completamente carica. Pertanto, l'utente deve caricarla completamente prima di utilizzarla la prima volta.
- Non caricare la batteria per un lungo periodo di tempo, evitare di usare tutta l'energia della batteria, altrimenti la batteria si danneggerà.
- Se la batteria si scarica rapidamente dopo la ricarica, è un segnale che la batteria è esaurita e deve essere sostituita. Si possono utilizzare solo batterie originali. Per acquistare una nuova batteria, si può contattare un rivenditore locale o Stocker srl.
- Si raccomanda di rispettare le istruzioni di sicurezza, le norme e le informazioni ambientali.
- Posizionare il caricabatterie in una stanza tra i 10 °C e i 22 °C a temperatura ambiente per evitare l'ingresso di umidità.
- Controllare che l'interruttore sia in posizione Off.
- Connettere la batteria al caricabatteria mediante l'apposito incastro.

## 7

## Utilizzo

- Accertarsi che l'alimentazione corrisponda alla potenza nominale sul caricabatterie e sull'adattatore.
- Quando la luce rossa sul caricabatterie è accesa, indica che la batteria è in ricarica, mentre la luce verde indica che la ricarica è completa. Il tempo medio di ricarica è di 2 ore.
- Al termine della ricarica, scollegare il caricabatteria dall'alimentazione e la batteria dal caricatore.
- Si prega di assicurarsi che la batteria venga ricaricata almeno una volta ogni sei mesi quando la forbice non viene utilizzata per un lungo periodo di tempo.

**Condizioni di lavoro**

1. Mantenere la temperatura di ricarica del caricabatterie e della batteria tra 0 °C ~ 45 °C e la temperatura di scarica della batteria tra -10 °C ~ +60 °C.
2. La temperatura di lavoro delle forbici da potatura è di -5 °C ~ +30 °C.

**Corretto uso del caricabatterie**

Prima dell'utilizzo o delle operazioni di ricarica, assicurarsi che la batteria e il caricabatteria siano entrambi asciutti.

1. Per caricare la batteria utilizzare solo il caricabatterie in dotazione. In caso contrario si possono verificare incendi o esplosioni. Utilizzare il caricabatterie corrispondente per garantire la sicurezza del dispositivo.
2. Controllare il caricabatterie, il cavo e la spina prima di ogni utilizzo. Se è danneggiato, farlo riparare da personale specializzato e utilizzare solo parti originali. Non utilizzare un caricabatterie difettoso e azionarlo da soli per garantire la sicurezza dell'apparecchio.
3. La presa di corrente utilizzata per il caricabatterie deve essere messa a terra. Assicurarsi che la tensione di alimentazione corrisponda al valore nominale della targhetta sul caricabatterie. In caso contrario, potrebbe esserci una scossa elettrica.
4. Scollegare il caricabatterie dalla rete elettrica prima di chiudere o aprire il collegamento alla batteria.
5. Tenere il caricabatterie pulito e lontano da ambienti umidi e dalla pioggia. Non utilizzare il caricabatterie

## 7

## Utilizzo

- all'aperto. L'ingresso di sporcizia o umidità aumenta il rischio di scosse elettriche.
6. Il caricabatterie può essere utilizzato solo per caricare la batteria originale. Se viene utilizzato per altre batterie, può causare lesioni personali e provocare incendi.
  7. Evitare danni meccanici al caricabatterie. In caso contrario, si può causare un corto circuito interno.
  8. Non utilizzare il caricabatterie sulla superficie di materiali infiammabili (come carta e tessuti).
  9. Se l'apparecchiatura è danneggiata, deve essere sostituita dal servizio clienti per prevenire i rischi.
  10. Al momento della consegna, la batteria di questo prodotto non è completamente carica. Pertanto, l'utente deve caricarla completamente prima di utilizzarla la prima volta. Per il primo ciclo di ricarica, consigliamo un tempo di almeno 2 ore. Inserire la batteria nella base e collegare il caricabatterie alla presa di corrente.
  11. Al termine della ricarica, scollegare il caricabatteria dall'alimentazione e la batteria dal caricatore.
  12. Il tempo di ricarica è di circa 2 ore dopo che la batteria è completamente scarica. Non caricare la batteria per un periodo maggiore, ciò potrebbe danneggiare la batteria.

**Avvertenze d'uso**

Quando si utilizza questo dispositivo, indossare indumenti adatti e guanti da lavoro. Il rischio di lesioni può essere notevolmente ridotto indossando gli adeguati dispositivi di protezione e garantendo il corretto funzionamento dell'apparecchio.



Assicurarsi che il dispositivo funzioni correttamente prima di ogni utilizzo. L'interruttore di avvio/spengimento e l'interruttore di sicurezza devono essere perfettamente funzionanti. Se l'interruttore è allentato, l'alimentazione deve essere disattivata. Se l'interruttore è danneggiato, non utilizzare l'apparecchio.



Assicurarsi che la tensione dell'alimentazione elettrica sia coerente con quella indicata sulla targhetta dell'apparecchio.



Assicurarsi che le forbici funzionino correttamente per garantire condizioni di lavoro ottimali.

## 7

## Utilizzo



Quando si spegne il dispositivo, la lama continuerà a funzionare per alcuni secondi. Attendere che la lama si fermi. Non toccare o bloccare le lame in movimento. Questa è una fonte di pericolo!

1. Se le forbici smettono di funzionare dopo un lungo uso e si sentono quattro segnali acustici rapidi, si tratta di un'indicazione di protezione da sottotensione, ciò significa che la batteria è esaurita. Ricaricare il prima possibile.
2. Per risparmiare l'uso della batteria e garantire che le forbici abbiano la massima durata, non sovraccaricare il dispositivo ed evitare di tagliare rami di diametro superiore a 40 mm.
3. Se si incontra un ramo che non può essere tagliato, durante il processo di potatura, rilasciare il grilletto per riaprire le lame, quindi riprendere il normale lavoro di potatura.



Le forbici non devono essere spostate lateralmente durante il taglio, in modo da non danneggiare le lame. Non muovere mai la forbice da un lato all'altro quando è incastrata.

### Letture dello schermo LED

Per determinare il livello di carica della batteria e tenere il conto dei tagli eseguiti (Tabella 1), la forbice è dotata di un pratico schermo LED di facile lettura.

Sullo schermo LED è anche possibile controllare eventuali altri segnali, relativi a guasti o manutenzioni necessarie. (Tabella 2)

## 7

## Utilizzo

#### Display



#### Descrizione

Il livello di carica della batteria è indicato con un numero compreso tra 0 e 100.



Il totale complessivo dei tagli eseguiti viene mostrato entro 10 secondi dall'accensione. Poi viene mostrato il totale dei tagli eseguiti dall'accensione.

(Tabella 1)

Codice	Descrizione	Soluzione
1 ↵	Blocco anti-taglio di sicurezza attivo	1. Non toccare le lame o il ramo da potare. 2. Disattivare il sistema di sicurezza.
2 ↵	Errore corrente software	Sostituire il circuito stampato.
3 ↵	Circuito stampato danneggiato	Sostituire il circuito stampato.
5 ↵	Sovraccorrente	1. Sostituire il motoriduttore. 2. Sostituire il circuito stampato.
6 ↵	Motoriduttore bloccato	1. Dopo aver rimosso il motore, attivare il grilletto. Se il motore ancora non ruota, sostituire il motore. 2. Quando si rimuove la lama, se il perno di bloccaggio è difficile da rimuovere perché deformato è necessario sostituire la lama. 3. Dopo aver rimosso il motore e la lama, se il riduttore non ruota facilmente, il riduttore è bloccato. Sostituire il motoriduttore.
7 ↵	Motore fuori fase	1. Controllare che il motore sia collegato correttamente al circuito stampato. 2. Sostituire il motoriduttore.

(Tabella 2)

## 7

## Utilizzo

8 ↵	Voltaggio basso	1. Ricaricare la batteria. 2. Sostituire la batteria.
9 ↵	Motoriduttore o circuito stampato surriscaldati	Attendere che la temperatura scenda sotto i 75 gradi per rimuovere la protezione da sovratemperatura.
10 ↵	Errore comunicazione circuito stampato	Sostituire il circuito stampato.
11 ↵	Errore circuito stampato	Controllare che i cavi siano collegati correttamente.
12 ↵	Errore individuazione fase	Sostituire il circuito stampato.
13 ↵	Software danneggiato	Sostituire il circuito stampato.

(Tabella 2)

## Spie acustiche

Bip	Descrizione
1 volta (bip)	Accensione
1 volta – prolungato (biiiiiip)	Attivazione/disattivazione sistema anti-taglio di protezione delle dita
2 volte (bip-bip)	Cambio apertura massima lama
2 volte (bip-bip)	Attivazione blocco lame di sicurezza
3 volte (bip-bip-bip)	Disattivazione blocco lame di sicurezza
3 volte (bip-bip-bip)	Standby
3 volte (bip-bip-bip)	Spegnimento automatico

## 8

## Pulizia e manutenzione



Dopo due anni di utilizzo intensivo, consigliamo di effettuare un'ispezione e manutenzione completa delle forbici. Contattare il rivenditore locale.



Le operazioni di pulizia e manutenzione devono essere eseguite a forbice spenta, con lame chiuse e batteria scollegata.

## Composizione del kit manutenzione

Atrezzo	Funzione
Chiave esagonale	Fissaggio lama
Brugola	Sblocco bullone controlama
Cacciavite	Svitare viti corpo macchina
Affilalame	Affilatura lame



## 8

## Pulizia e manutenzione

**Pulizia**

Durante la pulizia della vostra forbice non spruzzatela e non immergetela in acqua.

1. Non spruzzare l'apparecchio con acqua e non immergerlo in acqua, altrimenti può causare scosse elettriche.
2. Tenere pulita l'impugnatura, il vano motore e le attrezzature.
3. Pulire con un panno umido o una spazzola.
4. Non utilizzare detergenti.
5. Pulire accuratamente la lama dopo ogni utilizzo.
6. Pulire la lama con un panno oleoso e spruzzare con uno spray protettivo per metalli.
7. Dopo 8 ore di funzionamento continuo, smontare il coperchio anteriore per rimuovere i trucioli di legno e le altre impurità all'interno.

**Lubrificazione delle lame**

Quando si fa un utilizzo intensivo della forbice, o dopo un prolungato periodo di non utilizzo, controllare regolarmente la lubrificazione degli ingranaggi delle lame.

## 8

## Pulizia e manutenzione

**Procedure di smontaggio e montaggio per la manutenzione**

La manutenzione generale, la pulizia, la lubrificazione e la sostituzione delle lame richiedono un limitato grado di smontaggio e montaggio della vostra forbice.

1. Posizionare la forbice su un ripiano con la lama rivolta verso destra. Rimuovere lo sportellino di ispezione svitando le due viti.
2. Girare la forbice sul lato opposto, con la lama rivolta verso sinistra. Allentare il bullone di bloccaggio della controlama e rimuovere la rondella dentata.
3. Svitare il dado di bloccaggio della lama.
4. Girare la forbice sul lato opposto, con la lama rivolta verso destra. Rimuovere il bullone centrale e la lama e applicare il grasso negli ingranaggi. Fare la stessa operazione anche in caso di sostituzione della lama, sulla nuova lama.
5. Rimuovere la controlama.
6. Applicare il grasso anche nel foro del bullone centrale.
7. Riapplicare la controlama (o l'eventuale nuova controlama).
8. Inserire la lama e il bullone centrale.
9. Girare la forbice sul lato opposto, con la controlama rivolta verso sinistra. Fissare il dado di bloccaggio della lama.
10. Reinserire la rondella dentata e il bullone di bloccaggio della controlama.
11. Girare la forbice sul lato opposto, con la lama rivolta verso destra. Riapplicare il coperchio e riavvitare le due viti.

## Affilatura

### Istruzioni generali

Questa procedura è fondamentale perché determina la qualità del taglio, la durata della lama e la durata della batteria. Quanto più è difficile tagliare, tanta più potenza utilizza la vostra forbice.

- Quando si osserva che i tagli sono più lenti o quando si avverte una maggiore resistenza, controllare le lame ed affilarle.
- La frequenza di affilatura dipende dalle proprietà del legno (durezza e diametro), dalla velocità di potatura e dall'affilatura della lama (sono previste pietre speciali e olio per l'affilatura).
- Nelle prime fasi di utilizzo, per avere un'idea di quanto spesso sarà necessario affilare le lame, controllare il bordo della lama ogni 15 minuti.
- Regolare il taglio e il gioco della controlama per garantire che il taglio sia pulito e preciso. La distanza tra le lame deve essere regolata periodicamente in quanto l'attrito usura le lame nel punto di contatto. Il dado di tenuta è progettato in modo tale che sia possibile bloccarne la posizione con una clip che consente regolazioni periodiche in base alle necessità.
- Per regolare la lama in modo appropriato, con circa 0,03 mm di gioco, rimuovere la clip del dado di tenuta, ruotare il dado in senso orario. Al termine della regolazione bloccare il dado con la clip del dado.

## Affilatura



Le operazioni di pulizia e manutenzione devono essere eseguite a forbice spenta e batteria scollegata.

Per affilare la lama con la pietra corindone inclusa del kit manutenzione, impugnare la forbice in posizione parallela al piano di lavoro, con il filo della lama rivolto verso l'alto. Inserire la pietra corindone tra le due lame come illustrato nella foto ed, esercitando una leggera pressione, far scorrere la pietra dall'interno verso la punta della lama, seguendo sempre il filo della lama. Ripetere questa azione alcune volte fino ad ottenere una lama affilata.

**Stoccaggio**

La cosa più importante da tenere a mente prima di riporre le batterie agli ioni di litio della vostra forbice, è assicurarsi che le batterie siano completamente cariche e che l'alimentazione sia spenta.

1. Assicurarsi che la batteria sia completamente carica.
2. Assicurarsi che l'alimentazione sia spenta.
3. Evitare di conservare l'apparecchio in ambienti estremamente caldi o freddi.
4. Se la forbice non verrà utilizzata per un lungo periodo di tempo, scollegare la batteria prima di riporla.
5. Le batterie e i caricabatterie devono essere collocati in un luogo sicuro per evitare l'apporto di calore, e l'ingresso di polvere e umidità.
6. Le batterie devono essere conservate in un ambiente asciutto.

**Temperature di stoccaggio consigliate:**

A breve termine (meno di un mese)	- 20 ° C ~ 60 ° C
A medio termine (meno di sei mesi)	- 10 ° C ~ 35 ° C
A lungo termine (più di sei mesi)	0 ° C ~ 30 ° C

7. La batteria e le sostanze infiammabili devono essere tenute ad almeno 1,5 metri di distanza l'una dall'altra.
8. Per garantire la durata di vita dell'apparecchiatura e per evitare il suo degrado, essa deve essere conservata con una sufficiente carica della batteria.
9. Quando non viene utilizzata, ricaricare la batteria almeno una volta ogni sei mesi.
10. Non attivare l'interruttore di alimentazione durante la conservazione.

Rimuovere la batteria dal dispositivo e riciclare l'apparecchiatura, le batterie, gli accessori e l'imballaggio in modo ecologico. L'apparecchio non deve essere smaltito con i comuni rifiuti domestici. L'apparecchiatura va consegnata al centro riciclaggio. Se l'apparecchiatura viene smontata le parti devono essere separate in base al tipo di materiale e consegnate al centro riciclaggio.

- Non smaltire la batteria con rifiuti domestici, fuoco (pericolo di esplosione) o acqua.
- In caso di perdite di gas o liquidi tossici, le batterie danneggiate possono rappresentare un rischio per l'ambiente e la salute dell'operatore.
- Scaricare tutta l'energia della batteria prima di smaltirla.
- Usare del nastro adesivo o incollare qualsiasi apertura della batteria per evitare cortocircuiti.
- Non smaltire la batteria carica.
- Smaltire la batteria secondo le norme locali.
- Inviare la batteria al punto di recupero delle batterie per un riciclaggio ecologico.
- Si prega di consultare la vostra azienda locale di gestione dei rifiuti o il nostro centro di assistenza.

## Art. 315

Forbice Titania E-40 TP

## Art. 315

Forbice Titania E-40 TP

11

## Problematiche

Problemi	Cause	Soluzioni
La forbice non si avvia	<ol style="list-style-type: none"> <li>1. La batteria è scarica</li> <li>2. La batteria non è collegata</li> <li>3. Il blocco di sicurezza della lama non si sblocca</li> <li>4. Guasto dell'interruttore</li> </ol>	<ol style="list-style-type: none"> <li>1. Ricaricare la batteria. Istruzioni a pag. 25.</li> <li>2. Controllare che la batteria sia inserita correttamente nel vano. Se posizionata correttamente, emette un "click".</li> <li>3./4. Inviare in riparazione presso un rivenditore locale autorizzato o da Stocker Srl.</li> </ol>
Funzionamento intermittente	<ol style="list-style-type: none"> <li>1. Collegamenti interni allentati</li> <li>2. Guasto dell'interruttore</li> </ol>	<ol style="list-style-type: none"> <li>1./2. Inviare in riparazione presso un rivenditore locale autorizzato o da Stocker Srl.</li> </ol>
Lame surriscaldate	<ol style="list-style-type: none"> <li>1. La lama non è affilata</li> <li>2. C'è uno spazio tra le lame</li> <li>3. Scarsa lubrificazione, con conseguente eccessivo attrito</li> </ol>	<ol style="list-style-type: none"> <li>1. Affilare la lama o sostituirla. Istruzioni per l'affilatura a pag. 34, per la sostituzione a pag. 33.</li> <li>2. Regolare la distanza tra le lame. Istruzioni a pag. 34. Se la regolazione non risolve il problema, sostituire la lama. Istruzioni a pag. 33.</li> <li>3. Lubrificare la lama. Istruzioni a pag. 32.</li> </ol>

11

## Problematiche

Problemi	Cause	Soluzioni
Scarse prestazioni di taglio	<ol style="list-style-type: none"> <li>1. Scarsa lubrificazione, con conseguente eccessivo attrito</li> <li>2. La lama è sporca</li> <li>3. La lama non è affilata</li> <li>4. Imperfetta tecnica di taglio</li> <li>5. La batteria non è completamente carica</li> </ol>	<ol style="list-style-type: none"> <li>1. Lubrificare la lama. Istruzioni a pag. 32.</li> <li>2. Pulire la lama. Istruzioni a pag. 32.</li> <li>3. Affilare la lama o sostituirla. Istruzioni per l'affilatura a pag. 34, per la sostituzione a pag. 33.</li> <li>4. Leggere con attenzione le istruzioni operative nella sezione „Utilizzo“.</li> <li>5. Controllare il livello di carica della batteria. Istruzioni a pag. 28.</li> </ol>
La batteria non si ricarica. Il caricatore fa una luce lampeggiante rossa.	<ol style="list-style-type: none"> <li>1. La batteria non è posizionata correttamente nel caricabatteria</li> <li>2. Il caricabatteria non è collegato correttamente alla rete elettrica</li> <li>3. I contatti del caricabatteria sono sporchi</li> <li>4. La batteria o il caricabatteria sono danneggiati o difettosi</li> </ol>	<ol style="list-style-type: none"> <li>1. Controllare che la batteria sia inserita correttamente nel caricabatteria. Se posizionata correttamente, emette un "click".</li> <li>2. Connettere correttamente</li> <li>3. Pulire con uno straccio asciutto</li> <li>4. Provare a ricaricare entrambe le batterie con il caricabatteria. Se solo una delle due batterie viene ricaricata, l'altra batteria è danneggiata o difettosa. Se il caricabatteria non carica nessuna delle batterie, è danneggiato o difettoso. Contattare il rivenditore locale o Stocker srl per richiedere i ricambi.</li> </ol>

Per assistenza e servizio, si prega di contattare il rivenditore locale o Stocker S.r.l.

## Introducción

La tijera Titania E-40 TP es un producto de última tecnología, que asegura una buena portabilidad, duracion y es facil de usar.

Este manual de uso contiene importantes informaciones para la seguridad, el mantenimiento y la conservación. Conservar las instrucciones de manera que estén siempre disponibles a otros usuarios. Las características técnicas, descripciones e imágenes que contiene este manual son las más cuidadosas posibles en base a los conocimientos al momento de su publicación, pero pueden ser modificadas sin preaviso.

Si este producto se usa para otros fines no aprobados, puede causar daños al equipo y lesiones al usuario. Este dispositivo solo puede ser utilizado por adultos. El operador o usuario asume toda la responsabilidad por cualquier accidente uso, lesiones a terceros o pérdida de bienes de terceros durante el uso. Stocker srl no se hace responsable de los daños causados por un uso no convencional o inadecuado.

## Índice

<b>1. Descripción general</b> .....	46
<b>2. Suministro</b> .....	47
<b>3. Advertencias para un uso seguro</b> .....	48
• Definición de símbolos .....	48
• Símbolos presentes en el manual .....	48
• Símbolos presentes en la batería .....	49
• Símbolos presentes en el cargador .....	49
• Instrucciones generales de seguridad para herramientas eléctricas .....	50
• Seguridad en el área de trabajo .....	50
• Seguridad eléctrica .....	50
• Seguridad corporal .....	51
• Seguridad en el uso de herramientas eléctricas .....	52
• Instrucciones para herramientas alimentadas por batería .....	53
• Instrucciones especiales de seguridad .....	53
• Otras instrucciones de seguridad .....	53
• Instrucciones especiales de seguridad para herramientas alimentadas por batería... 54	
• Otros riesgos .....	55
<b>4. Parámetros técnicos</b> .....	56
<b>5. Componentes y recambios</b> .....	58
• Recambios para la tijera .....	58
<b>6. Montaje</b> .....	60
• Tijera Titania E-40 TP .....	58
<b>7. Utilizo</b> .....	61
• Modo de funcionamiento .....	61
• Instrucciones de uso .....	62

## Índice

• Instrucciones generales .....	64
• Carga de la batería .....	64
• Condiciones de trabajo .....	66
• Uso adecuado del cargador de batería .....	66
• Advertencias de uso .....	67
• Lectura de la pantalla LED .....	68
• Notificaciones de tono audible .....	70
<b>8. Limpieza y mantenimiento</b> .....	71
• Composición del kit mantenimiento .....	71
• Limpieza .....	72
• Lubricación de las hoja.....	72
• Montaje y desmontaje para mantenimiento .....	73
• Afilado .....	74
<b>9. Dónde guardar la tijera</b> .....	76
• Almacenamiento de la podadora .....	76
• Temperaturas de almacenamiento recomendadas .....	76
<b>10. Eliminación de residuos y protección del medio ambiente</b> .....	77
<b>11. Solución de problemas</b> .....	78

## 1

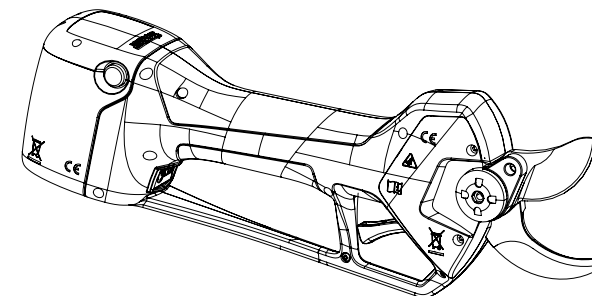
## Descripción general

Estas tijeras de podar eléctricas se pueden usar para podar ramas, setos y arbustos. Este dispositivo solo puede ser utilizado por personas adultas y cualificadas, en buen estado de salud y no bajo la influencia de alcohol o drogas. Los menores, mayores de 16 años, pueden utilizar el dispositivo bajo la supervisión de un adulto. El uso no está permitido a personas discapacitadas y a menores de 16 años. Se caracteriza por un diseño compacto y ergonómico, esto para garantizar una utilización sencilla con una sola mano y reducir el esfuerzo. Las tijeras de podar están equipadas con una batería recargable de 2,6 Ah/21,6 V Li-Ion y una batería adicional, cada una con una autonomía de 3,5 horas de funcionamiento.

El operador tiene dos modos de funcionamiento: corte progresivo, donde las hojas se cierran siguiendo el movimiento del gatillo, y corte automático, donde las hojas se cierran por completo cuando se activa el gatillo. Además, la tijera esta equipada con dos niveles de apertura máxima de la hoja, para una mayor flexibilidad. El producto se presenta en un práctico y resistente maletín que incluye un cargador, un kit de mantenimiento y dos fundas, una para la tijera y otra para las baterías. La tijera también está equipada con un sistema anti-corte de protección para los dedos y un bloque de seguridad, para los momentos de inactividad. Después de 3 minutos de inactividad pasa al modo de espera automáticamente, y después de 10 minutos desde el modo de espera se apaga automáticamente.

## Suministro

1. Tijera Titania E-40 TP
2. 2x baterías Li-Ion
3. Cargador doble
4. Caja de herramientas
5. Manual de instrucciones
6. Maletín
7. Funda para tijeras eléctricas
8. Funda para baterías
9. Carpeta de garantía



## 2

## 3

## Advertencias para un uso seguro

Para preservar su seguridad y la de los demás, lea detenidamente este manual antes de utilizar la podadora por primera vez. Conserve este manual en un lugar seguro. Si su podadora cambia de propietario, entréguele el presente manual.

## Definición de símbolos

Esta sección describe los símbolos básicos de seguridad situados en la máquina.

## Símbolos presentes en el manual



**Advertencia:** Preste la máxima atención para evitar daños o lesiones.



**Instrucciones:** Pasos para evitar daños y de seguridad.



**Lea atentamente:** Lea detenidamente el manual de instrucciones.



**Guantes:** Use guantes para proteger manos y dedos frente a lesiones.



**Protección para ojos/oídos:** Use protección para ojos y oídos.



**Humedad:** No opere bajo la lluvia.



**Eliminación:** No desechar la tijera, las baterías y el cargador con la basura doméstica. Las baterías, el cargador y las tijeras usadas deben llevarse a la estación de reciclaje local.



**Peligro de corte:** Usando esta herramienta eléctrica existe el riesgo de cortarse o amputarse por completo una o más extremidades del cuerpo.

## 3

## Advertencias para un uso seguro

## Símbolos presentes en la batería



Batería de litio. No desechar con los residuos domésticos.



No arroje la batería al fuego. Puede explotar.



No almacene la batería en un entorno mojado o húmedo, ya que puede explotar.



No exponga la batería a la luz solar directa ni a una superficie caliente, ya que puede explotar. (Temperatura máxima 60 °C).



**Eliminación:** No desechar la tijera, las baterías y el cargador con la basura doméstica. Las baterías, el cargador y las tijeras usadas deben llevarse a la estación de reciclaje local.

## Símbolos presentes en el cargador



Sólo para uso interno.



Conector coaxial con polo positivo interno y polo negativo externo.



Contenido de metales pesados que cumple con la directiva RoHS.



Dispositivo de clase de protección II.



Dispositivo de clase de protección IP20.



Protección de altas temperaturas, temperatura máxima ambiente 35°C.



**Eliminación:** No desechar la tijera, las baterías y el cargador con la basura doméstica. Las baterías, el cargador y las tijeras usadas deben llevarse a la estación de reciclaje local.



## 3

## Advertencias para un uso seguro

## Instrucciones generales de seguridad para herramientas eléctricas

**¡Atención!**

1. Lea todas las indicaciones de seguridad e instrucciones. Si no se siguen las advertencias e instrucciones siguientes, se pueden producir descargas eléctricas, incendios y/o lesiones graves.
2. Conserve todas las indicaciones de seguridad e instrucciones para futuras consultas.
3. El término „herramienta eléctrica“ en todas las advertencias enumeradas a continuación se refiere a su herramienta eléctrica alimentada con batería (sin cable).

**Seguridad en el área de trabajo**

4. Mantenga el área de trabajo limpia y despejada. La mala visibilidad puede causar accidentes.
5. No opere la herramienta eléctrica en un ambiente peligroso, como áreas con líquidos inflamables, gases o polvo. Las herramientas mecánicas generan chispas que pueden incendiar polvo o gases.
6. Opere la herramienta eléctrica sin distracciones. La falta de atención puede hacer que el operador pierda el control de la herramienta.

**Seguridad eléctrica**

1. Evite el contacto de su cuerpo con superficies conectadas a tierra como tuberías, radiadores, estufas y frigoríficos. Si su cuerpo está conectado a tierra, aumentará el riesgo de descarga eléctrica.
2. No exponga la herramienta eléctrica a la lluvia. Si entra agua en la herramienta eléctrica, aumentará el riesgo de descarga eléctrica.
3. Si es inevitable cargar la herramienta eléctrica en un lugar húmedo, utilice un suministro eléctrico protegido por un dispositivo diferencial residual (DDR). El uso de un DDR reduce el riesgo de descarga eléctrica.

## 3 Advertencias para un uso seguro

## Seguridad corporal

**Peligro de corte**

1. Usando esta herramienta eléctrica existe el riesgo de cortarse o amputarse por completo una o más extremidades del cuerpo.
2. Esté despierto, alerta y preste mucha atención durante el funcionamiento de las herramientas eléctricas. No opere la herramienta eléctrica estando cansado o bajo la influencia de sustancias o medicamentos. Quedarse dormido o perder el conocimiento durante el funcionamiento de la herramienta eléctrica puede provocar lesiones personales graves.
3. Use equipo de protección personal. Use siempre gafas y equipo de seguridad como máscaras antipolvo, calzado de seguridad antideslizante, casco, protección auditiva, etc. El uso de equipo de seguridad en condiciones apropiadas puede reducir las lesiones personales.
4. Para evitar un arranque accidental de la herramienta, asegúrese de que el interruptor esté en la posición de apagado cuando conecte la fuente de alimentación o la batería, levante o transporte la herramienta.
5. Retire eventuales llaves y utensilios antes de encender la herramienta eléctrica. Una llave o una llave inglesa olvidada en las partes móviles de la herramienta eléctrica puede causar lesiones personales.
6. No trate de extender su alcance de forma que pueda perder el equilibrio. Preste siempre atención a su punto de apoyo y equilibrio corporal. Esto permite un adecuado control de la herramienta eléctrica, especialmente ante situaciones inesperadas.
7. Vístase adecuadamente. No use ropa holgada ni joyas. Mantenga la ropa, guantes y cabello lejos de las partes móviles. La ropa suelta, los accesorios o el cabello largo suelto pueden quedar atrapados en las piezas móviles.

## 3

## Advertencias para un uso seguro

### Seguridad en el uso de herramientas eléctricas

1. No sobrecargue la herramienta usándola fuera de las especificaciones de funcionamiento para la que ha sido diseñada. Elegir la herramienta eléctrica adecuada hará que su trabajo sea más eficiente y mucho más seguro.
2. No intente usar la herramienta si alguno de los interruptores no funciona correctamente. Las herramientas eléctricas que no pueden controlarse mediante interruptores son peligrosas y deben repararse.
3. Retire la batería de la herramienta eléctrica antes de realizar cualquier operación de ajuste, limpieza, mantenimiento, cambio de accesorios o de preparación para el almacenamiento. Esta medida de protección reducirá el riesgo de arranque accidental de la herramienta.
4. Cuando no estén en uso, almacene las herramientas eléctricas fuera del alcance de los niños.
5. No permita que las herramientas eléctricas sean operadas por personas no familiarizadas con las herramientas eléctricas o con estas instrucciones. Las herramientas eléctricas son peligrosas en manos de personas inexpertas.
6. Mantenimiento de la herramienta eléctrica: compruebe que no haya atascos en las piezas móviles, eventuales daños en piezas y otras condiciones que afecten al funcionamiento de la herramienta eléctrica. En caso de presentar daños, la herramienta eléctrica debe repararse antes de su uso. Muchos accidentes se deben a herramientas eléctricas cuyo mantenimiento ha sido deficiente.
7. Mantenga la herramienta de corte afilada y limpia. Las herramientas bien mantenidas con filos cortantes son menos propensas a atascarse y fáciles de controlar.
8. Use la herramienta eléctrica, los accesorios y el resto de componentes de acuerdo con las instrucciones de funcionamiento y las condiciones de trabajo. El uso de herramientas eléctricas para operaciones que no coinciden con su destino de uso puede ser peligroso.

## Advertencias para un uso seguro

### Instrucciones para herramientas alimentadas por batería

1. Asegúrese de que el interruptor esté apagado antes de insertar la batería en la podadora. Insertar la batería en una herramienta eléctrica con el interruptor en posición ON puede causar accidentes o daños a la herramienta.
2. Recargue sólo con el cargador incluido en el suministro o suministrado por Stocker srl. Existe peligro de incendio si se utiliza un cargador inadecuado.
3. Utilice solo las baterías incluidas en el suministro o suministradas por Stocker srl. El uso de baterías no originales puede causar daños y riesgos de incendio.
4. Cuando la batería no esté en uso, manténgala alejada de otros objetos metálicos, como clips, monedas, llaves, clavos, tornillos u otros objetos metálicos pequeños, que puedan realizar una conexión de un terminal. Un cortocircuito en el extremo de la batería puede provocar un incendio.
5. Con un uso inapropiado, puede salpicar líquido de la batería con el que se debe evitar el contacto. Si entra accidentalmente en contacto con este líquido, enjuague con agua. Si el líquido entra en contacto con los ojos, busque atención médica. El líquido de la batería puede corroer o quemar.

### Instrucciones especiales de seguridad

1. Mantenga la herramienta al menos a 40 cm de distancia de cualquier parte del cuerpo.
2. No retire los materiales cortados mientras la cuchilla está en movimiento.
3. No sostenga los objetos que pretende cortar.
4. Elimine los materiales cortados únicamente con la herramienta apagada.
5. Al usar las tijeras de podar, un ligero descuido puede provocar lesiones personales graves.
6. Si la cuchilla se bloquea, mueva las tijeras de podar por el mango.
7. Un uso cuidadoso de la podadora reducirá el riesgo de lesiones causadas por la cuchilla.

### Otras instrucciones de seguridad

1. Para su seguridad personal, use equipo adecuado, como botas antideslizantes y pantalones, guantes y gafas de protección.

## 3

### Advertencias para un uso seguro

1. No use prendas y joyas sueltas y largas a fin de evitar que queden atrapadas en las partes móviles.
2. No use esta herramienta con los pies descalzos o con calzado ligero.
3. No use esta podadora bajo la lluvia o cerca de campos magnéticos intensos.
4. Este producto está diseñado para recortar setos y ramas. No lo use para cortar otros objetos.
5. No intente retirar una cuchilla atascada sin haber apagado la alimentación.
6. Antes de comenzar a cortar, compruebe la presencia de eventuales elementos ocultos en el seto y las ramas, como alambres, cuerdas, etc.
7. Cuando use este producto, sostenga siempre la herramienta con una mano y manténgala al menos a 15 cm de la otra mano.
8. No use esta herramienta cerca de líquidos o gases inflamables. De producirse un cortocircuito, puede provocar una explosión o un incendio.
9. La cuchilla se debe inspeccionar y afilar con regularidad. Una cuchilla que haya perdido el filo implica una mayor carga para la máquina.
10. Si no ha recibido capacitación, no repare la podadora por su cuenta. Las reparaciones no indicadas en este manual solo las puede realizar personal especializado del distribuidor local autorizado o de Stocker srl.

### Instrucciones especiales de seguridad para herramientas alimentadas por batería

1. Antes del uso o de las operaciones de recarga, asegurarse de que la batería y el cargador están ambos secos.
2. Asegúrese de que el interruptor de la batería esté apagado antes de insertar la batería. Insertar la batería sin haber apagado el dispositivo puede dañarlo.
3. El cargador de batería está diseñado para su uso en interiores; asegúrese de que la batería solo se cargue en interiores.
4. Antes de limpiar el cargador, desenchúfelo de la toma de CA y retire la batería para reducir riesgos de seguridad.
5. No deje la batería bajo la luz solar directa durante mucho tiempo. No coloque la batería sobre

## 3

### Advertencias para un uso seguro

6. un calentador. El calor puede dañar la batería y existe peligro de explosión.
7. Antes de cargar una batería recalentada, asegúrese de que se haya enfriado por completo.
8. A fin de evitar daños mecánicos, no abra la batería. Puede causar un cortocircuito o emitir gases dañinos para el tracto respiratorio. En caso de molestias, respire aire fresco y busque atención médica.
9. No utilice una batería no recargable ni ninguna otra fuente de alimentación no aprobada por Stocker srl.

### Otros riesgos

Incluso con un uso correcto de esta herramienta eléctrica, siguen existiendo algunos riesgos. Debido a sus características estructurales, esta herramienta eléctrica puede presentar algunos peligros no visibles:

1. Cortes
2. Daños auditivos si no se utilizan protectores para los oídos
3. Daños corporales para el usuario debido a una operación a mano prolongada o irrazonable del dispositivo



**¡Atención!**

Cuando está en uso, el dispositivo eléctrico genera un campo electromagnético. En ciertas circunstancias, este campo magnético puede dañar el funcionamiento de implantes humanos. Para evitar lesiones graves, recomendamos a los usuarios con implantes en el cuerpo que consulten al médico y al fabricante del implante antes de usar este producto.



**No toque la cuchilla mientras la podadora está encendida para evitar lesiones personales.**

## 4

## Parámetros técnicos

## Art. 315 - Tijera Titania E-40 TP

1. Diámetro máx. de corte: ..... 40 mm
2. Voltaje nominal: ..... DC 21,6 V
3. Potencia nominal: ..... 400 W
4. Corriente nominal: ..... 20.0 A
5. Punto de parada de protección de corriente: .....  $\geq 70$  A
6. Peso: ..... 1300 g
7. Longitud de las tijeras: ..... 33 cm
8. Ruido - Lp\*: ..... 75 dB (A)
9. Nivel de protección: ..... II

\*Nivel de presión acústica a 1 m

## Parámetros técnicos

## 4

## Batería (iones de litio)

1. Capacidad: ..... 2.6 Ah
2. Voltaje: ..... 21,6 V
3. Horas de funcionamiento por cada batería\*: ..... 3,5 h
4. Cantidad cortes\*\* : ..... 2500
5. Peso (batería): ..... 330 g

\*Probado en  $\emptyset$  promedio 25 mm.

\*\* Para una sola batería. Probado en  $\emptyset$  promedio 25 mm.

## Cargador

1. Voltaje nominal: ..... 100-240 V AC ,50-60 Hz
2. Voltaje de salida: ..... DC 25,2 V
3. Corriente de recarga: ..... 1.5 A
4. Tiempo de carga: ..... 2 h
5. Nivel de protección: ..... II

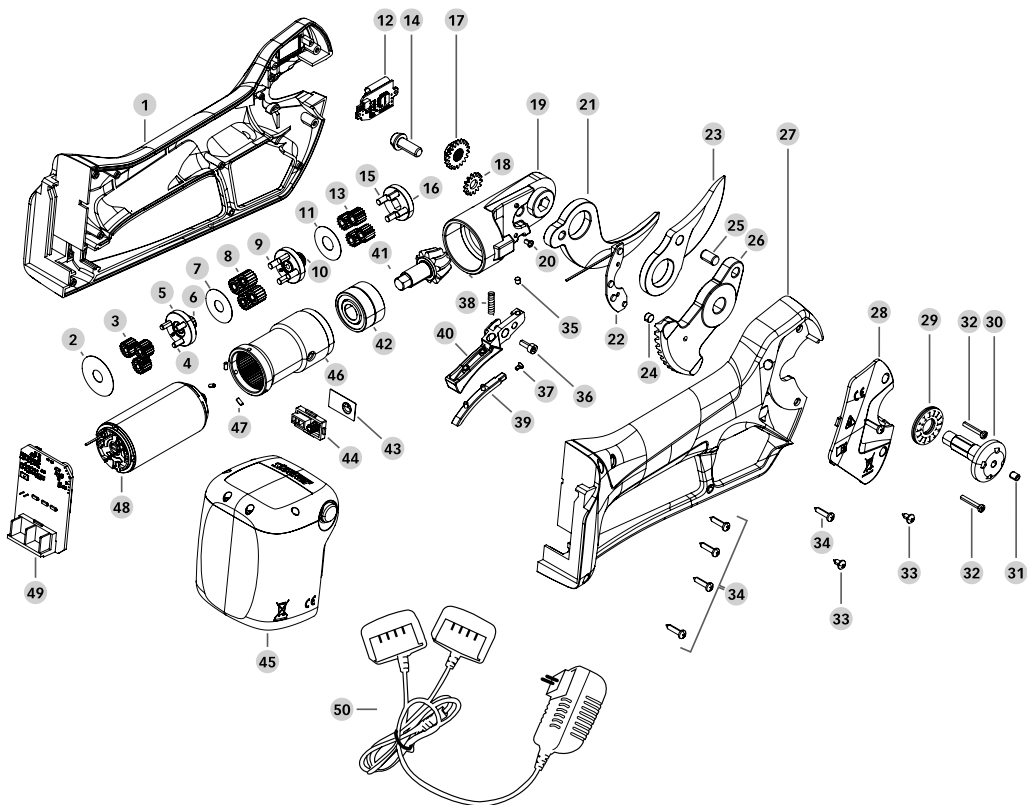
5

Componentes y recambios

Componentes y recambios

5

Recambios para la tijera



315/1	14 + 17 + 18 + 29 + 30 + 31	Kit de fijación hoja
315/2	23 + 24 + 25 + 26	Hoja para tijera eléctrica
315/3	21	Contra hoja para tijera eléctrica
315/4	1 + 27 + 34x5 + 33x2	Set cobertura para tijera eléctrica
315/5	28 + 32x2	Cobertura de cabeza para tijera eléctrica
315/6	43 + 44	Interruptor
315/7	45	Batería Li-Ion
315/8	50	Cargador doble
315/9	2 + 3 + 4 + 5 + 6 + 7 + 8 + 9 + 10 + 11 + 13 + 15 + 16 + 19 + 41 + 42 + 46 + 47 + 48	Motorreductor con conexión para hoja
315/10	49	Circuito impreso con contactos batería
315/11	20 + 22 + 35 + 36 + 37 + 38 + 39 + 40	Gatillo con sensor
315/12	12	Pantalla LED
315/13	20 + 32x2 + 33x2 + 34x5 + 36 + 37	Kit tornillos completo
315/14	-	Maletín para tijera eléctrica

## 6

## Montaje

**Tijera Titania E-40 TP**

Verifique que las tijeras de podar, los cables y las baterías estén limpios y secos. Colocar la batería en el cuerpo de la tijera deslizándola hacia abajo: si está colocada correctamente, emite un „clic“. Para desconectar la batería del cuerpo de la tijera, presionar los dos botones laterales y deslizar hacia arriba.

## Utilizo

## 7

**Modo de funcionamiento**

**Corte progresivo:** las hojas se cierran progresivamente siguiendo la presión ejercida sobre el gatillo permitiendo un control total sobre la poda. Al soltar el gatillo, las hojas se vuelven a abrir por completo.

**Corte automático:** las hojas se cierran completamente cada vez que se presiona el gatillo. Al soltar el gatillo, las hojas se vuelven a abrir por completo.

**Ajuste de la apertura de las hojas:** es posible establecer la apertura máxima de las hojas en dos niveles, máximo 40 o 30 mm, para optimizar los tiempos de poda en ramas menos espesas.

**Bloqueo hojas de seguridad:** le permite bloquear las hojas y evitar que se cierren presionando accidentalmente el gatillo.

**Sistema anti-corte de protección de los dedos:** es posible activar el sistema anti-corte, que bloquea las hojas si la mano del operador toca accidentalmente cualquier parte de la hoja/contrahoja.



**ATENCIÓN:** La tijera se suministra con el sistema desactivado, el operador debe activar el sistema. El sistema funciona solo si el operador trabaja con las manos desnudas - sin guantes.

## Instrucciones de uso

### Modo corte progresivo:

1. Presionar el interruptor de encendido y esperar a que se encienda la pantalla LED y la señal acústica (1 bip) y soltar.
2. Presionar el gatillo dos veces rápidamente para desbloquear las hojas. La tijera emitirá tres señales acústicas (bip-bip-bip) y abrirá las hojas.
3. La tijera entrará automáticamente en el modo de corte progresivo. Ahora es posible empezar a trabajar.

### Cambio modo de corte automático/progresivo:

1. Apagar la tijera.
2. Primero presionar el gatillo y luego también el botón de encendido y mantenerlo presionado durante 3 segundos y esperar la segunda señal acústica (bip).
3. La tijera entrará automáticamente en el modo de corte automático. Durante esta operación, la tijera entrará automáticamente en el modo de bloqueo hojas.
4. Presionar el gatillo dos veces en rápida sucesión para desbloquear las hojas. Ahora es posible empezar a trabajar.
5. Para volver al modo de corte progresivo, realizar la misma operación.

### Ajuste de la apertura máxima de la hoja:

1. Mantener presionado el gatillo durante 1,5 segundos y esperar la señal acústica (bip-bip) y soltar.
2. Ahora es posible comenzar a trabajar con la máxima apertura de la hoja opuesta (40 o 30 mm) a la utilizada anteriormente.

### Bloqueo y desbloqueo hojas de seguridad manual:

1. Para activar el bloqueo hoja de seguridad, presionar y mantener presionado el gatillo durante 3 segundos y esperar la señal acústica (bip-bip). Durante esta operación, las hojas

se cerrarán completamente. Si se aprieta el gatillo, las hojas no se mueven.

2. Para desactivar el bloqueo hoja de seguridad, presionar el gatillo dos veces en rápida sucesión.

### Sistema anti-corte de protección de los dedos:

La tijera se suministra con el sistema desactivado.

1. Para activar el sistema anti-corte de protección de los dedos, presionar y mantener presionado el gatillo durante 13 segundos y esperar la señal acústica prolongada (biiiiiip). Durante esta operación la tijera entrará automáticamente en el modo de bloqueo hojas.
2. Presionar el gatillo dos veces en rápida sucesión para desbloquear las hojas. Ahora es posible comenzar a trabajar con el sistema anti-corte de protección de los dedos activado.
3. Para desactivar el sistema, realizar la misma operación.

### Espera

1. Después de 3 minutos de inactividad, la tijera pasa al modo de espera (bloqueo hojas de seguridad) y emite 3 señales acústicas en rápida sucesión (bip-bip-bip).
2. Para desactivar el bloqueo hoja de seguridad, presionar el gatillo dos veces en rápida sucesión.

### Apagado automático

Después de 10 minutos de inactividad, la tijera se apaga automáticamente y emite 3 pitidos en sucesión rápida (bip-bip-bip).

## 7

## Utilizo

### Instrucciones generales

Su uso genera cortes uniformes y lisos, sin causar daños a las plantas. Si se produce cualquier anomalía, suelte el gatillo: la cuchilla se abrirá hasta la posición máxima para evitar daños en las personas u objetos. No utilice el dispositivo en días lluviosos. Antes de usarlo, compruebe que la cuchilla esté afilada. Si la cuchilla ha perdido el filo, afílela para mantener un rendimiento óptimo y evitar daños en las tijeras. Siempre cierre las hojas antes de apagar la tijera para evitar daños accidentales a personas o cosas.

### Carga de la batería



No exponga la batería a condiciones extremas, como altas temperaturas o golpes. De lo contrario, pueden producirse lesiones personales debidas a fugas de la solución.



Antes del uso o de las operaciones de recarga, asegúrese de que la batería y el cargador están ambos secos.

## Utilizo

## 7

- La batería de este producto se ha cargado completamente antes de la entrega. Por lo tanto, debe estar completamente cargada para el primer uso.
- No cargue la batería durante un tiempo prolongado y evite utilizar toda la energía de la batería a fin de evitar daños a la batería.
- Si el tiempo de uso de la batería una vez completamente cargada se reduce significativamente, esto indica que la vida útil de la batería ha llegado a su fin y se debe reemplazar. Los usuarios solo pueden usar baterías originales. Para obtener una batería nueva, los usuarios pueden contactar con el distribuidor local o con Stocker Srl.
- Observe en todo momento las instrucciones de seguridad aplicables, así como la normativa e información en materia medioambiental.
- Coloque el cargador en un espacio cerrado a una temperatura ambiente de entre 10 y 22 °C para evitar la entrada de humedad.
- Asegúrese de que el interruptor está en la posición de apagado.
- Conecte el adaptador del cargador al conector de la batería dispuesto para este fin.
- Asegúrese de que la fuente de alimentación es compatible con la clasificación del cargador y el adaptador.
- La luz roja del cargador se enciende indicando que la batería se está cargando, mientras que la luz verde indica que la carga se ha completado. El tiempo promedio de carga es de 2 horas.
- Una vez completada la carga, desenchufe el conector de la fuente de alimentación y desconecte el conector de la batería.
- Asegúrese de que la batería se carga al menos una vez cada seis meses cuando la batería no esté en uso durante mucho tiempo.



## 7

## Utilizo

### Condiciones de trabajo

1. Mantenga la temperatura de carga del cargador y la batería entre 0 °C y 45 °C, y la temperatura de descarga de la batería entre -10 y 60 °C.
2. La temperatura de trabajo de las tijeras de podar es de entre -5 y 30 °C.

### Uso adecuado del cargador de batería



Antes del uso o de las operaciones de recarga, asegúrese de que la batería y el cargador están ambos secos.

1. Utilice únicamente el cargador suministrado para cargar la batería. De lo contrario, puede provocar un incendio o una explosión. Use el cargador correspondiente para garantizar la seguridad del dispositivo.
2. Compruebe el cargador, el cable y el enchufe antes de cada uso. Si presenta daños, hágalo reparar por personal cualificado utilizando repuestos originales. No utilice un cargador defectuoso ni lo encienda por sí mismo a fin de garantizar la seguridad del dispositivo.
3. La toma de alimentación eléctrica debe estar conectada a tierra. Asegúrese de que el voltaje de la fuente de alimentación coincida con las especificaciones de la placa de identificador del cargador. De lo contrario, puede producirse una descarga eléctrica.
4. Desconecte el cargador de la fuente de alimentación antes de cerrar o abrir la conexión a la batería.
5. Mantenga el cargador limpio y alejado de ambientes húmedos y de la lluvia. No use el cargador al aire libre. La entrada de suciedad o de humedad incrementa el riesgo de descarga eléctrica.
6. El cargador solo se puede usar para cargar la batería original. Si se utiliza para cargar otras

## Utilizo

baterías, puede causar lesiones personales y provocar incendios.

7. Evite daños mecánicos al cargador. De lo contrario, puede causar un cortocircuito interno.
8. No utilice el cargador sobre materiales inflamables (como papel o tejidos).
9. Si el equipo está dañado, debe ser reemplazado por Stocker srl, el personal de asistencia al cliente para prevenir peligros.
10. En el momento de la entrega, la batería de este producto no está completamente cargada. Por lo tanto, el usuario debe cargarla completamente antes de usarlo por primera vez. Para el primer ciclo de carga, recomendamos que el usuario realice una carga durante 2 horas. Inserte la batería en la base y enchufe el cargador a la toma de corriente.
11. Una vez que la batería esté completamente cargada, desconecte el cargador de la fuente de alimentación y del dispositivo.
12. El tiempo de carga es de aproximadamente 2 horas con la batería completamente descargada. No cargue la batería durante un período prolongado, puesto que se puede dañar la batería.

### Advertencias de uso



Cuando use este dispositivo, vista ropa adecuada y guantes de trabajo. El riesgo de lesiones puede reducirse usando un dispositivo de protección y comprobando que el dispositivo funciona correctamente.



Asegúrese de que el dispositivo funciona correctamente antes de cada uso. El interruptor de encendido/apagado y el interruptor de seguridad deben funcionar correctamente. Si el interruptor está suelto, se debe interrumpir la alimentación. Si el interruptor está dañado, deje de usar el dispositivo.

## 7

## 7

## Utilizo



Asegúrese de que el voltaje de la fuente de alimentación coincida con el voltaje indicado en la placa de identificación del dispositivo.



Asegúrese de que las tijeras funcionen correctamente para una operación en un estado óptimo.



Cuando el dispositivo se apaga, la cuchilla sigue funcionando por cierto tiempo. Espere a que la cuchilla se detenga. No toque ni bloquee las cuchillas móviles. Hacerlo puede ser causa de peligro.

1. Si la podadora deja de funcionar durante un tiempo prolongado, se escuchan 4 pitidos rápidos que señalan la protección contra bajo voltaje, lo que significa a su vez que la batería está agotada. Recárguela lo antes posible.
2. Para conservar el uso de la potencia de la batería y asegurar la máxima vida útil para las tijeras de podar, no sobrecargue el dispositivo y evite cortar ramas de diámetro superior a 40 mm.
3. Durante el proceso de corte, si la cuchilla da con una rama que no puede cortar, suelte el gatillo para restablecer el dispositivo a la posición de apertura; tras esta operación se puede realizar la siguiente sesión de corte normal.



Las cuchillas de la podadora no se deben mover durante el corte a fin de evitar dañarlas. Nunca mueva la podadora de lado a lado durante el corte.

### Lectura de la pantalla LED

Para determinar el nivel de carga de la batería y llevar la cuenta de los cortes realizados (Tabla 1), la tijera está equipada con una práctica pantalla LED de fácil lectura.

En la pantalla LED, también puede verificar cualquier otra señal, relacionada con fallas o mantenimientos necesarios. (Tabla 2)

## Utilizo

## 7

## Pantalla



## Descripción

El nivel de carga de la batería se indica con un número entre 0 y 100.

El total general de los cortes realizados se muestra dentro de los 10 segundos posteriores al encendido. Después, se muestra el total de los cortes realizados desde el encendido.

(Tabla 1)

Codice	Descrizione	Soluzione
1 ↺	Bloqueo anti-corte de seguridad activo	1. No tocar las hojas o la rama a podar. 2. Desactivar el sistema de seguridad.
2 ↺	Error corriente software	Reemplazar el circuito impreso.
3 ↺	Circuito impreso dañado	Reemplazar el circuito impreso.
5 ↺	Sobrecorriente	1. Reemplazar el motorreductor. 2. Reemplazar el circuito impreso.
6 ↺	Motorreductor bloqueado	1. Después de quitar el motor, activar el gatillo. Si el motor aún no gira, reemplazar el motor. 2. Al retirar la hoja, si el pasador de bloqueo es difícil de quitar porque deformado es necesario reemplazar la hoja. 3. Después de quitar el motor y la hoja, si el reductor no gira fácilmente, el reductor está bloqueado. Reemplazar el motorreductor.
7 ↺	Motor fuera de fase	1. Verificar que el motor esté conectado correctamente al circuito impreso. 2. Reemplazar el motorreductor.

(Tabla 2)

## 7

## Utilizo

8 ↔	Voltaje bajo	1. Recargar la batería. 2. Reemplazar la batería.
9 ↔	Motorreductor o circuito impreso sobrecalentados	Espere a que la temperatura baje a menos de 75 grados para eliminar la protección contra sobrecalentamiento.
10 ↔	Error comunicación circuito impreso	Reemplazar el circuito impreso.
11 ↔	Error circuito impreso	Comprobar que los cables estén conectados correctamente.
12 ↔	Error detección fase	Reemplazar el circuito impreso.
13 ↔	Software dañado	Reemplazar el circuito impreso.

(Tabla 2)

### Notificaciones de tono audible

Bip	Descripción
1 vez (bip)	Encendido
1 vez – prolongato (biiiiip)	Activación/desactivación sistema anti-corte de protección de los dedos
2 veces (bip-bip)	Cambio apertura máxima hoja
2 veces (bip-bip)	Activación bloqueo hojas de seguridad
3 veces (bip-bip-bip)	Desactivación bloqueo hojas de seguridad
3 veces (bip-bip-bip)	Espera
3 veces (bip-bip-bip)	Apagado automático

## 8

## Limpieza y mantenimiento



Después de dos años de uso intensivo, recomendamos llevar a cabo una inspección y mantenimiento completo de las tijeras. Póngase en contacto con su distribuidor local.



Las operaciones de limpieza y mantenimiento deben realizarse con la tijera apagada, con las hojas cerradas y la batería desconectada.

### Composición del kit mantenimiento

Herramienta	Función
Llave hexagonal	Fijación hoja
Llave	Desbloqueo bulón contrahoja
Destornillador	Desatornillar tornillos cuerpo máquina
Afilador	Afilar hojas

## 8

## Limpeza y mantenimiento

### Limpeza

No rocíe con agua la podadora ni la sumerja en agua para limpiarla.

1. No rocíe el equipo con agua ni lo sumerja en agua, de lo contrario puede causar una descarga eléctrica.
2. Mantenga limpios el mango del depósito de ventilación, el espacio del motor y el equipamiento.
3. Limpie con un paño húmedo o cepillo.
4. No utilice detergentes.
5. Limpie cuidadosamente la cuchilla después de cada uso.
6. Limpie la cuchilla con un paño aceitoso y rocíe con spray protector de metal.
7. Después de 8 horas de funcionamiento continuo, desmonte la cubierta frontal del equipo para limpiarlo de astillas de madera y otros residuos.

### Lubricación de las hojas

Al hacer un uso intensivo de la tijera, o después de un período prolongado de inactividad, verifique regularmente la lubricación de los engranajes de las cuchillas.

## 8

## Limpeza y mantenimiento

### Montaje y desmontaje para mantenimiento

El mantenimiento general, la limpieza, la lubricación y la sustitución de la cuchilla requieren de limitado desmontaje y montaje de la podadora.

1. Colocar la tijera en un estante con la hoja hacia la derecha. Quitar la puerta de inspección destornillando los dos tornillos.
2. Girar la tijera hacia el lado opuesto, con la hoja hacia la izquierda. Aflojar el perno de bloqueo de la contrahoja y retirar la arandela dentada.
3. Desatornillar la tuerca de bloqueo de la hoja.
4. Girar la tijera hacia el lado opuesto, con la hoja hacia la derecha. Quitar el perno central y la hoja y aplicar la grasa en los engranajes. Hacer la misma operación también al reemplazar la hoja, en la nueva hoja.
5. Retirar la contrahoja.
6. Aplicar la grasa también en el hueco del perno central.
7. Volver a aplicar la contrahoja (o la eventual contrahoja nueva).
8. Insertar la hoja y el perno central.
9. Girar la tijera hacia el lado opuesto, con la contrahoja hacia la izquierda. Apretar la tuerca de bloqueo de la hoja.
10. Volver a insertar la arandela dentada y el perno de bloqueo de la contrahoja.
11. Girar la tijera hacia el lado opuesto, con la hoja hacia la derecha. Volver a colocar la tapa y volver a apretar los dos tornillos.

## 8

## Limpieza y mantenimiento

### Afilado

#### Instrucciones generales

Este paso es esencial, puesto que determina la calidad de corte, la vida útil de la cuchilla y la vida útil de la batería. Cuanto más le cuesta cortar, mayor es la potencia que la podadora utiliza.

- Cuando note que los cortes son más lentos o perciba más resistencia, compruebe la cuchilla y afile el borde.
- La frecuencia de afilado depende de las propiedades de la madera de corte (dureza y diámetro), la frecuencia de poda y el afilado del borde de la cuchilla (se proporcionan piedras y aceite de afilado especiales).
- En las primeras etapas de uso, para hacerse una idea de la frecuencia con la que necesitará afilar las cuchillas, compruebe el borde de la cuchilla cada 15 minutos.
- Ajuste el corte y el espacio de la contracuchilla para garantizar que el corte sea limpio y preciso. El espacio entre las cuchillas debe ajustarse regularmente, ya que la fricción desgasta las cuchillas en los puntos de contacto. La tuerca de engranaje está diseñada para bloquearse mediante un clip para facilitar los ajustes regulares que se necesiten.
- Ajuste la cuchilla de modo que quede un espacio libre apropiado de unos 0,03 mm. Retire el clip de la tuerca del engranaje, gire la tuerca de engranaje en sentido horario. Una vez completado el ajuste, bloquee la tuerca de engranaje mediante el clip.

## Limpieza y mantenimiento

## 8

### Afilado



Las operaciones de limpieza y mantenimiento deben realizarse con la tijera apagada y la batería desconectada.

Para afilar la hoja con la piedra corindón incluida en el kit de mantenimiento, sostenga la tijera paralela a la superficie de trabajo, con el borde de la hoja hacia arriba. Inserte la piedra corindón entre las dos hojas como se muestra en la foto y, ejerciendo una ligera presión, deslice la piedra desde el interior hacia la punta de la hoja, siempre siguiendo el borde de la hoja. Repita esta acción varias veces hasta obtener una hoja afilada.

## 9

## Dónde guardar la tijera

### Almacenamiento de la podadora

Lo más importante a tener en cuenta antes de almacenar las baterías de iones de litio de su podadora es asegurarse de que estén completamente cargadas y que el interruptor de alimentación esté apagado.

1. Asegúrese de que la batería esté totalmente cargada.
2. Asegúrese de que la batería esté apagada.
3. Evite almacenar el dispositivo en ambientes extremadamente cálidos o fríos.
4. Si el dispositivo no se utilizará durante mucho tiempo, desconecte la batería antes de almacenarlo.
5. Las baterías y los cargadores deben guardarse en un lugar seguro para evitar el calor y la entrada de polvo y humedad.
6. Las baterías deben almacenarse en un ambiente seco.

### Temperaturas de almacenamiento recomendadas

Corto plazo (menos de un mes)	- 20 ° C ~ 60 ° C
Medio plazo (menos de seis meses)	- 10 ° C ~ 35 ° C
Largo plazo (más de seis meses)	0 ° C ~ 30 ° C

7. La batería y los materiales inflamables deben mantenerse al menos a 1,5 metros de distancia.
8. Para garantizar la vida útil del equipo y evitar su degradación, debe almacenarse con suficiente carga de batería.
9. Cuando no esté en uso, cargue la batería al menos una vez cada seis meses.
10. No encienda el interruptor de funcionamiento durante el almacenamiento.

## 10

## Eliminación de residuos y protección del medio ambiente

Retire la batería del dispositivo y recicle el equipo, las baterías, los accesorios y el embalaje de forma respetuosa con el medio ambiente. El dispositivo no debe desecharse junto con los residuos domésticos. El equipo debe entregarse al centro de reciclaje. Si se desmonta el equipo, las piezas deben separarse según el tipo de material y entregarse al centro de reciclaje.

- No deseche la batería junto con los residuos domésticos ni la arroje al fuego (peligro de explosión) o al agua.
- Si hay fugas de gases o líquidos tóxicos, las baterías dañadas pueden suponer un riesgo para el medio ambiente y la salud del usuario.
- Descargue toda la energía de la batería antes de desecharla.
- Use cinta adhesiva o cola para cerrar las aberturas de la batería a fin de evitar cortocircuitos.
- No deseche la batería estando encendida.
- Deseche la batería de acuerdo con la normativa local.
- Envíe la batería al punto de recuperación para un reciclaje ecológico.
- Consulte a su servicio municipal de gestión de residuos o a nuestro centro de servicio.

## 11

## Solución de problemas

Problemas	Causas	Soluciones
La tijera no funciona	<ol style="list-style-type: none"> <li>1. La batería está agotada</li> <li>2. La batería no está conectada.</li> <li>3./4. El bloqueo de seguridad de la hoja no se desbloquea</li> </ol>	<ol style="list-style-type: none"> <li>1. Recargue la batería. Instrucciones en la página 64.</li> <li>2. Compruebe que la batería esté insertada correctamente en el compartimento. Si se coloca correctamente, emite un „clic“.</li> <li>3./4. Enviar para reparación a un distribuidor local autorizado por Stocker Srl.</li> </ol>
Operación intermitente	<ol style="list-style-type: none"> <li>1. Conexiones internas flojas</li> <li>2. Falla del interruptor</li> </ol>	<ol style="list-style-type: none"> <li>1./2. Enviar para reparación a un distribuidor local autorizado por Stocker Srl.</li> </ol>
Hojas sobrecalentadas	<ol style="list-style-type: none"> <li>1. La hoja no está afilada</li> <li>2. Hay un espacio entre las hojas</li> <li>3. Mala lubricación, lo que resulta en una fricción excesiva</li> </ol>	<ol style="list-style-type: none"> <li>1. Afile la hoja o reemplácela. Instrucciones para afilado en la página 74, para reemplazo en la página 73.</li> <li>2. Ajuste la distancia entre las hojas. Instrucciones en la página 74. Si el ajuste no resuelve el problema, reemplace la hoja. Instrucciones en la página 73.</li> <li>3. Lubrique la hoja. Instrucciones en la página 72.</li> </ol>

## 11

## Solución de problemas

Problemas	Causas	Soluciones
Bajo rendimiento de corte	<ol style="list-style-type: none"> <li>1. Mala lubricación, lo que resulta en una fricción excesiva</li> <li>2. La hoja está sucia</li> <li>3. La hoja no está afilada</li> <li>4. Técnica de corte imperfecta</li> <li>5. La batería no está completamente cargada</li> </ol>	<ol style="list-style-type: none"> <li>1. Lubrique la hoja. Instrucciones en la página 72.</li> <li>2. Limpiar la hoja. Instrucciones en la página 72.</li> <li>3. Afile la hoja o reemplácela. Instrucciones para afilado en la página 74, para reemplazo en la página 73.</li> <li>4. Lea atentamente las instrucciones de funcionamiento en el capítulo „Utilizo“.</li> <li>5. Verifique el nivel de carga de la batería. Instrucciones en la página 68.</li> </ol>
La batería no se carga. El cargador emite una luz roja intermitente.	<ol style="list-style-type: none"> <li>1. La batería no está colocada correctamente en el cargador.</li> <li>2. El cargador no es conectado adecuadamente a la red eléctrica</li> <li>3. Los contactos del cargador están sucios</li> <li>4. La batería o el cargador están dañados o defectuosos.</li> </ol>	<ol style="list-style-type: none"> <li>1. Compruebe que la batería esté insertada correctamente en el cargador. Si se coloca correctamente, emite un „clic“.</li> <li>2. Conectar correctamente.</li> <li>3. Limpiar con un trapo seco.</li> <li>4. Intente recargar ambas baterías con el cargador. Si sólo se recarga una de las dos baterías, la otra batería está dañada o defectuosa. Si el cargador no carga ninguna de las baterías, está dañado o defectuoso. Póngase en contacto con su distribuidor local o con Stocker srl para solicitar recambios.</li> </ol>

Para asistencia y servicio, contacte a su distribuidor local o Stocker S.r.l.

## Vorwort

Die Schere Titania E-40 TP wurde mit modernster Technik hergestellt. Eine hervorragende Ergonomie und Haptik garantieren eine einfache Bedienung.

Die Bedienungsanleitung enthält wichtige Hinweise zur Sicherheit, zum Aufbau, zur Bedienung, zur Wartung, zur Lagerung und zur Fehlersuche bei Problemen. Bewahren Sie diese Anleitung gut auf und stellen Sie sicher, dass sie auch für andere Nutzer immer verfügbar ist.

Die Verwendung des Produktes für andere als die vorgesehenen Zwecke kann Schäden an Gegenständen und Benutzern zur Folge haben. Das Produkt ist ausschließlich zur Verwendung durch Erwachsene vorgesehen. Der Betreiber oder Benutzer übernimmt die volle Verantwortung für Unfälle, Verletzungen Dritter oder Verlust von Eigentum Dritter während des Gebrauchs. Stocker GmbH schließt die Haftung für durch missbräuchliche oder unsachgemäße Verwendung verursachte Schäden aus.



## Inhalt

<b>1. Allgemeine Beschreibung</b>	86
<b>2. Lieferumfang</b>	87
<b>3. Hinweise zur sicheren Verwendung</b>	88
• Symbolerklärung	88
• Symbole in diesem Handbuch	88
• Symbole auf dem Akku	89
• Symbole auf dem Ladegerät	89
• Allgemeine Sicherheitshinweise für Elektrowerkzeuge	90
• Sicherheit am Arbeitsplatz	90
• Sicherer Umgang mit Elektrik	90
• Körperliche Sicherheit	91
• Sicherer Umgang mit Elektrowerkzeugen	92
• Sicherer Umgang mit batteriebetriebenen Elektrowerkzeugen	93
• Spezielle Sicherheitsanweisungen	93
• Weitere Sicherheitsanweisungen	94
• Spezielle Sicherheitsanweisungen für batteriebetriebene Elektrowerkzeuge	94
• Sonstige Risiken	95
<b>4. Technische Daten</b>	96
<b>5. Bestandteile</b>	98
• Ersatzteile für die Schere	98
<b>6. Montage</b>	100
• Schere Titania E-40 TP	98
<b>7. Gebrauch</b>	101
• Betriebsart	101
• Gebrauchsanweisung	102

## Inhalt

• Allgemeine Anleitung	104
• Laden der Batterie	105
• Betriebsbedingungen	106
• Korrekte Verwendung des Ladegeräts	106
• Gebrauchsanleitung	107
• LED-Displayanzeige	108
• Akustische Warnsignale	110
<b>8. Reinigung und Instandhaltung</b>	111
• Bestandteile des Wartungskits	111
• Reinigung	112
• Schmierung der Klingen	112
• Demontage und Montage für Wartungszwecke	113
• Schärfen der Klingen	114
<b>9. Aufbewahrung</b>	116
• Aufbewahrung der Schere	116
• Empfohlene Aufbewahrungstemperatur	116
<b>10. Abfallentsorgung und Umweltschutz</b>	117
<b>11. Störungsbehebung</b>	118

## Allgemeine Beschreibung

Die elektrische Schere eignet sich zum Schneiden von Ästen, Hecken und Sträuchern. Dieses Gerät soll nur von Erwachsenen benutzt werden, die qualifiziert und bei guter Gesundheit sind und nicht unter Einfluss von Alkohol oder Drogen stehen. Minderjährige über 16 Jahre dürfen das Gerät unter Aufsicht von Erwachsenen benutzen. Menschen mit Behinderung und Minderjährige unter 16 Jahren dürfen es nicht benutzen. Das ergonomische Design sorgt für eine vereinfachte Bedienung mit einer Hand und verringert deutlich den Kraftaufwand. Die Schere ist mit einem Li-Ion-Akku mit 2,6 Ah/21,6 V und einem zusätzlichen Ersatzakku mit einer Autonomie von jeweils 3,5 Betriebsstunden ausgestattet.

Dem Bediener stehen zwei Betriebsmodi zur Verfügung: progressives Schneiden, bei dem sich die Klängen nach der Bewegung des druckempfindlichen Hebels schließen und automatisches Schneiden, bei dem sich die Klängen vollständig schließen, wenn der Bedienschalter gedrückt wird. Darüber hinaus ist die Schere mit zwei maximalen Klängenöffnungen ausgestattet, die für mehr Flexibilität sorgen. Das Produkt wird in einem robusten und praktischen Koffer geliefert, in dem Schere, Ladegerät, ein Wartungs-Kit und zwei Taschen Platz finden. Die Schere ist außerdem mit einem Fingerschutzsystem und einer Sicherheitsverriegelung ausgestattet, für mehr Sicherheit bei Nichtgebrauch der Schere. Nach 3 Minuten Inaktivität wechselt die Schere automatisch in den Standby-Modus, und nach 10 Minuten schaltet sie sich automatisch aus.

### Art. 315

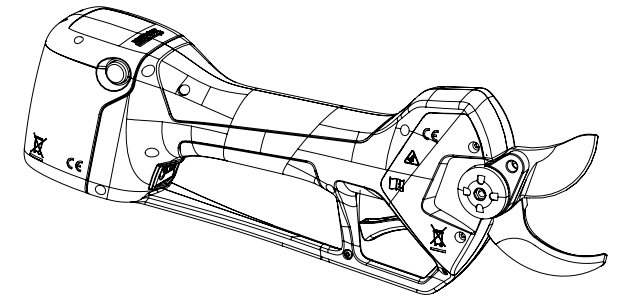
Schere Titania E-40 TP

### Art. 315

Schere Titania E-40 TP

## Lieferumfang

1. Schere Titania E-40 TP
2. 2x Li-Ion Akkus
3. Zweifach-Ladegerät
4. Wartungs-Kit
5. Bedienungsanleitung
6. Koffer
7. Tasche für elektrische Baumscheren
8. Batterientasche
9. Garantieverzeichnis



## Hinweise zur sicheren Verwendung

Zur Gewährleistung sowohl Ihrer persönlichen Sicherheit als auch der anderer Personen ist die sorgfältige Lektüre dieses Handbuchs vor der ersten Verwendung unverzichtbar. Dieses Handbuch an einem sicheren Ort aufbewahren. Sollten Sie Ihre Schere verschenken oder verkaufen, leiten Sie bitte unbedingt dieses Handbuch an den neuen Besitzer weiter.

## Symbolerklärung

In diesem Abschnitt werden die grundlegenden Sicherheitssymbole an dem Gerät beschrieben.

## Symbole in diesem Handbuch



**Warnhinweis:** Zur Vermeidung von Schäden oder Verletzungen mit äußerster Vorsicht zu verwenden.



**Sicherheitsanleitung:** Risikovermeidung und Sicherheitsvorkehrungen.



**Unbedingt beachten:** Die Bedienungsanleitung sorgfältig lesen.



**Handschuhe:** Zur Vermeidung von Verletzungen an Fingern und Händen, während der Verwendung unbedingt Sicherheitshandschuhe tragen.



**Augen- und Gehörschutz:** Während der Verwendung Augen- und Gehörschutz tragen.



**Nässe:** Nicht im Regen verwenden.



**Entsorgung:** Die Schere, die Batterien und das Ladegerät dürfen nicht im Hausmüll entsorgt werden. Gebrauchte Batterien, Ladegeräte und Scheren müssen zur örtlichen Recycling-Station gebracht werden.



**Schnittgefahr:** Bei der Verwendung dieses Elektrowerkzeugs besteht das Risiko, ein oder mehrere Körperenden zu verletzen oder vollständig zu amputieren.

## Hinweise zur sicheren Verwendung

## Symbole auf dem Akku



Lithium-Batterie. Nicht über den Hausmüll entsorgen.



Batterien nicht verbrennen. Explosionsgefahr.



Batterien keinem Wasser oder feuchter Umgebung aussetzen, da dies zu Explosion führen kann.



Batterien keiner direkten Sonnenbestrahlung aussetzen oder auf heiße Oberflächen legen, da dies zu Explosion führen kann. (Höchsttemperatur 60° C).



Entsorgung: Die Schere, die Batterien und das Ladegerät dürfen nicht im Hausmüll entsorgt werden. Gebrauchte Batterien, Ladegeräte und Scheren müssen zur örtlichen Recycling-Station gebracht werden.

## Symbole auf dem Ladegerät



Nur im Innenbereich verwenden.



Koaxialverbinder mit internem Pluspol und externem Minuspol.



Schwermetallgehalt in Übereinstimmung mit den Anforderungen der RoHS-Richtlinie.



Klasse II - Gerät.



Gerät der Schutzklasse IP20.



Hochtemperaturschutz, maximale Umgebungstemperatur liegt bei 35°C.



Entsorgung: Die Schere, die Batterien und das Ladegerät dürfen nicht im Hausmüll entsorgt werden. Gebrauchte Batterien, Ladegeräte und Scheren müssen zur örtlichen Recycling-Station gebracht werden.

### Allgemeine Sicherheitshinweise für Elektrowerkzeuge



#### Achtung!

1. Alle Sicherheitsanweisungen und Anleitungen aufmerksam lesen. Die Nichtbeachtung der folgenden Warnungen und Anweisungen kann zu Stromschlägen, Bränden und schweren Verletzungen führen.
2. Alle Sicherheitshinweise und Anweisungen sind zum späteren Nachschlagen sorgfältig aufzubewahren.
3. Im Folgenden steht der Ausdruck „Elektrowerkzeug“ für batteriebetriebenes (kabelloses) Werkzeug.

### Sicherheit am Arbeitsplatz

1. Der Arbeitsbereich muss stets sauber sein und über genügend Helligkeit verfügen. Ungenügende Sichtverhältnisse können zu Unfällen führen.
2. Elektrowerkzeuge dürfen nicht in einer gefährlichen Umgebung, z.B. in der Nähe von brennbarer Flüssigkeit, Gas oder in staubigen Bereichen betrieben werden. Staub und Gas können von durch Elektrowerkzeuge verursachten Funken entzündet werden.
3. Elektrowerkzeuge stets unter voller Konzentration betreiben. Unaufmerksamkeit kann zu Kontrollverlust über das Werkzeug führen.

### Sicherer Umgang mit Elektrik

1. Körperkontakt mit geerdeten Objekten wie Rohren, Heizkörpern, Herden und Kühlschränken ist zu vermeiden. Bei geerdetem Körper des Bedieners erhöht sich das Risiko eines Stromschlags.
2. Elektrowerkzeuge nicht dem Regen aussetzen. Wenn Nässe in das Elektrowerkzeug eindringt, erhöht sich das Risiko eines Stromschlags.
3. Wenn das Aufladen des Werkzeugs an einem feuchten Ort unvermeidbar ist, einen Fehlerstrom-Schutzschalter (Reststromgerät) verwenden. Die Verwendung eines Reststromgerätes verringert das Risiko eines Stromschlags.

### Körperliche Sicherheit



#### Schnittgefahr

1. Bei der Verwendung dieses Elektrowerkzeugs besteht das Risiko, ein oder mehrere Körperteile zu verletzen oder vollständig zu amputieren.
2. Die Verwendung von Elektrowerkzeugen erfordert Wachsamkeit, Aufmerksamkeit und volle Konzentration. Elektrowerkzeuge dürfen nicht unter Einfluss von Müdigkeit, Alkohol oder Medikamenten betrieben werden. Einschlafen oder Bewusstseinsverlust während des Betriebs von Elektrowerkzeugen kann zu schweren Verletzungen führen.
3. Angemessene Schutzausrüstung tragen. Grundsätzlich eine Schutzbrille und Sicherheitsausrüstung wie Staubmaske, rutschfeste Sicherheitsschuhe, Schutzhelm, Gehörschutz usw. tragen. Eine angemessene Sicherheitsausrüstung führt zu einer deutlichen Reduzierung der Verletzungsrisiken.
4. Vor dem Hochheben oder Tragen eines Elektrowerkzeugs grundsätzlich sicherstellen, dass das Gerät ausgeschaltet ist.
5. Vor dem Einschalten eines Elektrowerkzeug alle Einstellschlüssel und Schraubenschlüssel entfernen. Ein Schraubenschlüssel oder sonstiges Werkzeug an den beweglichen Teilen des Elektrowerkzeugs kann zu Verletzungen führen.
6. Die eigene Reichweite richtig einschätzen und auf das eigene Gleichgewicht achten. Grundsätzlich für sicheren Halt und Körpergleichgewicht sorgen. Dies ermöglicht insbesondere in unerwarteten Situationen eine gute Kontrolle des Elektrowerkzeugs.
7. Geeignete Kleidung tragen. Keine flatternden Kleidungsstücke oder Schmuck tragen. Kleidung, Handschuhe und Haare von beweglichen Teilen fernhalten. Lose Kleidung, Accessoires und lange Haare können sich in beweglichen Teilen verfangen.

**Sicherer Umgang mit Elektrowerkzeugen**

1. Elektrowerkzeuge nicht durch Verwendung außerhalb der vorgesehenen Betriebsspezifikationen überlasten. Die Wahl des richtigen Elektrowerkzeugs macht Ihre Arbeit effizienter und sicherer.
2. Elektrowerkzeuge mit nicht korrekt funktionierendem Schalter nicht verwenden. Elektrowerkzeuge, deren Schalter nicht ordnungsgemäß funktionieren, stellen eine Gefahrenquelle dar und müssen repariert werden.
3. Vor Einstellungen, Reinigung, Wartung und Austausch von Zubehör an Elektrowerkzeug sowie vor der Einlagerung grundsätzlich die Batterie entnehmen. Diese Schutzmaßnahme verhindert das Risiko eines versehentlichen Anspringens des Gerätes.
4. Elektrowerkzeuge grundsätzlich außerhalb der Reichweite von Kindern aufbewahren.
5. Elektrowerkzeuge nicht von Personen benutzen lassen, die mit dieser Art von Geräten oder diesen Anweisungen nicht vertraut sind. Elektrowerkzeuge in den Händen unerfahrener Benutzer bergen ein hohes Gefahrenpotenzial.
6. Wartung eines Elektrowerkzeugs: den korrekten Sitz bzw. das Vorhandensein aller beweglichen Teile sicherstellen und das Gerät auf Beschädigungen von Komponenten und andere Bedingungen, die den Betrieb des Elektrowerkzeugs beeinträchtigen könnten, überprüfen. Im Falle einer Beschädigung muss das Elektrowerkzeug vor dem Gebrauch repariert werden. Viele Unfälle werden durch schlecht gewartete Elektrowerkzeuge verursacht.
7. Schneidwerkzeuge scharf und sauber halten. Gut gewartete Werkzeuge mit scharfen Schneiden bleiben weniger am Schneidgut hängen und sind leichter zu kontrollieren.
8. Elektrowerkzeuge, Zubehör stets gemäß den Anleitungen und Betriebsbedingungen anwenden. Die Verwendung von Elektrowerkzeugen für zweckfremde Einsätze kann gefährlich sein.

**Sicherer Umgang mit batteriebetriebenen Elektrowerkzeugen**

1. Stellen Sie vor dem Einsetzen des Akkus sicher, dass Ihre Schere ausgeschaltet ist. Ein Einsetzen von Batterien in ein eingeschaltetes Elektrowerkzeug kann zu einem Unfall oder zur Beschädigung des Geräts führen.
2. Laden Sie das Gerät nur mit dem im Lieferumfang enthaltenen oder von Stocker GmbH gelieferten Ladegerät auf. Bei Verwendung eines ungeeigneten Ladegeräts besteht Brandgefahr.
3. Verwenden Sie nur die Batterien, die im Lieferumfang enthalten sind oder von Stocker GmbH geliefert werden. Die Verwendung von nicht originalen Batterien kann zu Schäden und Brandgefahr führen.
4. Ein nicht verwendetes Batteriefach von anderen Metallgegenständen wie Büroklammern, Münzen, Schlüsseln, Nägeln, Schrauben oder anderen kleinen Metallgegenständen fernhalten, wenn dies zu einer Schließung des Stromkreislafs führen kann. Ein Kurzschluss am Pol einer Batterie kann einen Brand verursachen.
5. Unsachgemäße Verwendung einer Batterie kann ein Austreten von Batteriesäure zur Folge haben, weshalb in diesem Falle jeglicher Kontakt vermieden werden muss. Bei versehentlichem Kontakt mit ausreichend Wasser spülen. Bei Augenkontakt einen Arzt aufsuchen. Aus Batterien ausgetretene Flüssigkeit kann zu Rost und Verätzungen führen.

**Spezielle Sicherheitsanweisungen**

1. Das Werkzeug mit mindestens 40 cm Abstand von jeglichen Körperteilen halten.
2. Während sich die Klinge bewegt, keinen Abschnitt entfernen.
3. Zu schneidende Objekte nicht festhalten.
4. Abschnitte nur bei ausgeschaltetem Gerät entfernen.
5. Bei Verwendung von Scheren kann selbst eine leichte Unachtsamkeit zu schweren Verletzungen führen.
6. Auch bei angehaltenen Klingen, die Schere ausschließlich am Griff halten.
7. Eine sachgemäße Verwendung der Schere verringert das Verletzungsrisiko durch die Klingen.

**Weitere Sicherheitsanweisungen**

1. Zur persönlichen Sicherheit geeignete Schutzausrüstung wie rutschfeste Schuhe, Schutzhosen, Handschuhe und Schutzbrille tragen.
2. Um nicht an beweglichen Teilen hängen zu bleiben, keine lockere, flatternde Kleidung und Schmuck tragen.
3. Das Gerät darf nicht barfuß oder mit nicht geschlossenem Schuhwerk betrieben werden.
4. Diese Schere nicht im Regen oder in der Nähe starker Magnetfelder verwenden.
5. Dieses Gerät ist zum Beschneiden von Hecken und Ästen vorgesehen. Die Schere nicht zum Schneiden von anderen Materialien verwenden.
6. An verklemmten Klingen keinesfalls bei eingeschalteter Stromversorgung manipulieren.
7. Vor dem Beschneiden Hecken und Äste auf versteckte Objekte wie z.B. Draht, Kabel usw. überprüfen.
8. Das Werkzeug immer mit einer Hand mit mindestens 15 cm Abstand von der anderen Hand halten.
9. Dieses Werkzeug darf nicht in der Nähe von brennbaren Flüssigkeiten oder Gasen verwendet werden. Ein eventueller Kurzschluss kann zu einer Explosion oder einem Brand führen.
10. Die Klinge ist regelmäßig zu überprüfen und zu schärfen. Eine stumpfe Klinge überlastet das Gerät.
11. Die Schere nicht in Eigenregie ohne entsprechendes Fachwissen reparieren. Reparaturen, die nicht in diesem Handbuch beschrieben sind, dürfen nur von Fachpersonal des örtlichen Händlers oder von Stocker GmbH durchgeführt werden.

**Spezielle Sicherheitsanweisungen für batteriebetriebene Elektrowerkzeuge**

1. Stellen Sie sicher, dass sowohl die Batterie als auch das Ladegerät trocken sind, bevor Sie sie verwenden oder aufladen.
1. Vor Einlegen des Akkus muss sichergestellt sein, dass der Batterieschalter ausgeschaltet ist. Ein Einlegen des Akkus bei eingeschaltetem Gerät kann die Schere beschädigen.
2. Das Ladegerät ist für den Innenbereich konzipiert, weshalb darauf zu achten ist, den Akku nur in Innenräumen aufzuladen.

3. Vor dem Reinigen des Ladegeräts zur Risikoverringern den Netzstecker aus der Steckdose und vom Akku trennen.
4. Den Akku nicht längere Zeit direktem Sonnenlicht aussetzen. Batterien nicht auf Wärmequellen legen. Batterien können durch Hitze beschädigt werden und explodieren.
5. Vor dem Aufladen erhitze Akkus gänzlich abkühlen lassen.
6. Zur Vermeidung mechanischer Beschädigungen Akkus niemals öffnen. Beim Öffnen des Akkus kann einen Kurzschluss verursacht werden oder Gas austreten, das die Atemwege schädigt. Bei Unwohlsein frische Luft einatmen und ggf. ärztlichen Rat einholen.
7. Keine nicht von Stocker GmbH genehmigten wiederaufladbaren Batterien oder andere Stromquellen verwenden.

**Sonstige Risiken**

Selbst die korrekte Verwendung dieses Elektrowerkzeugs schließt einige Restrisiken nicht aus. Aufgrund seiner strukturellen Eigenschaften birgt dieses Elektrowerkzeug ein gewisses Gefahrenpotenzial:

1. Schnittverletzungen
2. Gehörschädigungen bei Nichtverwendung von Gehörschutz
3. Körperliche Schäden des Benutzers durch längeren oder unsachgemäßen Handbetrieb des Gerätes

**Achtung!**

Während des Betriebs wird durch das elektrische Gerät ein elektromagnetisches Feld erzeugt. Unter bestimmten Umständen kann ein solches Magnetfeld die Funktion von Humanimplantaten (z.B. Herzschrittmachern u.ä.) beeinträchtigen. Um ernsthaften Verletzungen vorzubeugen, empfiehlt sich Trägern von Humanimplantaten vor der Verwendung dieses Gerätes die Konsultation des behandelnden Arztes und des Herstellers des Implantates.

**Zur Vermeidung ernsthafter Verletzungen die Klingen nicht bei laufender Schere berühren.**

## Art. 315

Schere Titania E-40 TP

## Technische Daten

## Art. 315 - Schere Titania E-40 TP

1. Max. Schnittdurchmesser: ..... 40 mm
2. Nennspannung: ..... DC 21,6 V
3. Nennleistung: ..... 400 W
4. Nennstrom: ..... 20.0 A
5. Stromschutz-Stoppunkt: .....  $\geq 70$  A
6. Gewicht: ..... 1300 g
7. Länge der Schere: ..... 33 cm
8. Lautstärke - Lp\*: ..... 75 dB (A)
9. Schutzniveau: ..... II 

\*Schalldruckpegel auf 1 m Entfernung

## Art. 315

Schere Titania E-40 TP


## Technische Daten

## Akku (Li-Ion)

1. Leistung: ..... 2.6 Ah
2. Spannung: ..... 21,6 V
3. Laufzeit pro Akku\*: ..... 3,5 h
4. Anzahl der Schnitte\*\* : ..... 2500
5. Gewicht (Akku): ..... 330 g

\*Getestet mit einem Durchmesser von  $\varnothing$  25 mm.\*\*Mit Einzelbatterie. Getestet mit einem Durchmesser von  $\varnothing$  25 mm.

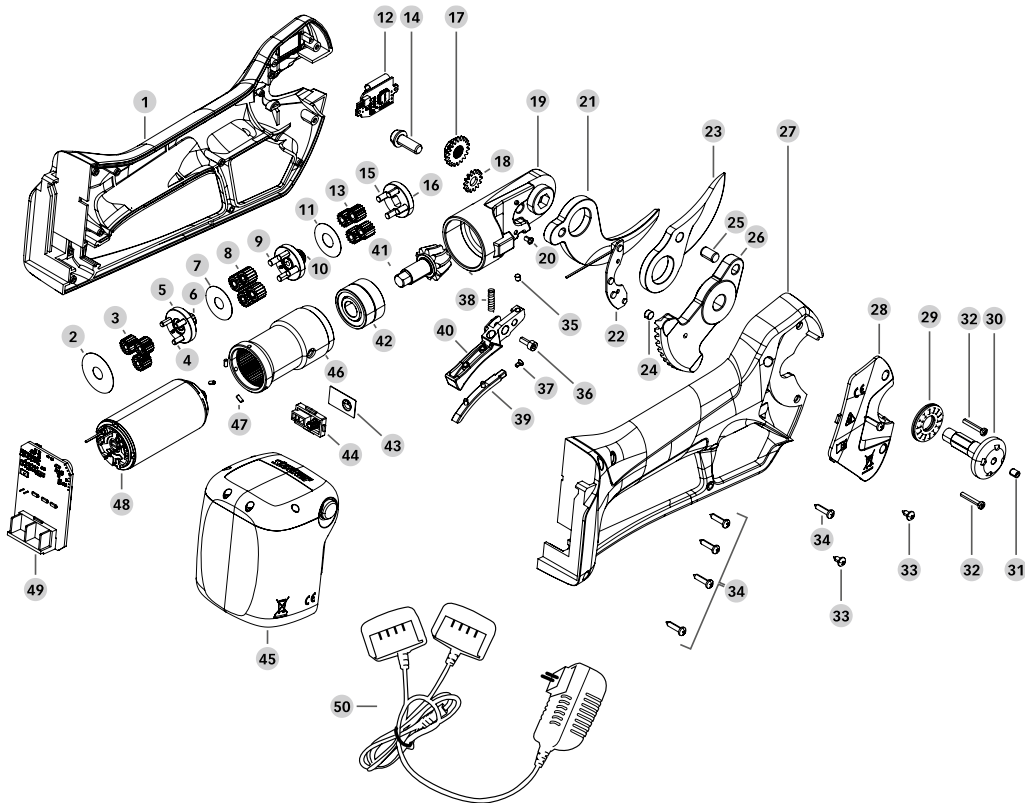
## Ladegerät

1. Nennspannung: ..... 100-240 V AC ,50-60 Hz
2. Ausgangsspannung: ..... DC 25,2 V
3. Ladestrom: ..... 1.5 A
4. Ladezeit: ..... 2 h
5. Schutzniveau: ..... II 

## Art. 315

Schere Titania E-40 TP

### Bestandteile



## Art. 315

Schere Titania E-40 TP

### Bestandteile

### Ersatzteile für die Schere

315/1	14 + 17 + 18 + 29 + 30 + 31	Fixier-Kit für Klinge
315/2	23 + 24 + 25 + 26	Klinge für elektrische Baumschere
315/3	21	Gegenklinge für elektrische Baumschere
315/4	1 + 27 + 34x5 + 33x2	Abdeckungsset für elektrische Baumschere
315/5	28 + 32x2	Kopfabdeckung für elektrische Baumschere
315/6	43 + 44	Ein-/Ausschalter
315/7	45	Batterie Li-Ion
315/8	50	Zweifach-Ladegerät
315/9	2 + 3 + 4 + 5 + 6 + 7 + 8 + 9 + 10 + 11 + 13 + 15 + 16 + 19 + 41 + 42 + 46 + 47 + 48	Reduziergetriebe mit Motor
315/10	49	Leiterplatte mit Batteriekontakte
315/11	20 + 22 + 35 + 36 + 37 + 38 + 39 + 40	Auslöser mit Sensor
315/12	12	LED Display
315/13	20 + 32x2 + 33x2 + 34x5 + 36 + 37	Kit Schrauben komplett
315/14	-	Koffer für elektrische Baumschere



**Schere Titania E-40 TP**

Kontrollieren Sie vor dem Anbringen der Batterie, dass beide Teile trocken sind.

Führen Sie die Batterie an der Unterseite der Schere in die vorgesehene Schiene ein. Bei richtiger Ausführung vermittelt ein „Klick“ die richtige Verankerung der Batterie. Für das Trennen der Batterie drücken Sie die zwei Tasten zeitgleich und ziehen Sie die Batterie aus der Schiene.

**Betriebsart**

**Progressives Schneiden:** Die Klängen schließen sich progressiv nach dem auf den Abzug ausgeübten Druck und ermöglichen so die vollständige Kontrolle über das Schneiden. Durch das Loslassen des Auslösers öffnen sich die Klängen wieder vollständig.

**Automatisches Schneiden:** Die Klängen schließen sich bei jedem Drücken des Abzugs vollständig. Durchs Loslassen des Auslösers öffnen sich die Klängen wieder vollständig.

**Einstellung der Klängenöffnung:** Es ist möglich die Klängenöffnung auf zwei Stufen einzustellen, maximal 40 oder 30 mm, um die Schnittzeit bei dünneren Ästen zu optimieren.

**Sicherheitsverriegelung:** Ermöglicht das Verriegeln der Klängen und das Verhindern des Schließens durch versehentliches Drücken des Abzugs.

**Fingerschutzsystem:** Das Fingerschutzsystem kann aktiviert werden und blockiert die Klängen, wenn die Hand des Bedieners versehentlich einen Teil der Klinge/Schneide berührt.



**ACHTUNG:** Bei der Lieferung ist der Schutzmechanismus deaktiviert, der Bediener muss das Fingerschutzsystem manuell aktivieren. Das System funktioniert nur, wenn der Bediener mit bloßen Händen - ohne Handschuhe - arbeitet.

## Gebrauchsanweisung

### Progressiver Schnittmodus:

1. Drücken Sie auf den Ein/Ausschaltknopf, bis die LED-Anzeige aufleuchtet und warten Sie auf das akustische Signal (1 Piepton). Nun können Sie den Ein/Ausschaltknopf loslassen.
2. Drücken Sie zweimal schnell hintereinander auf den Bedienschalter, um die Klängen zu entriegeln. Die Schere gibt ein akustisches Signal wieder (3 Pieptöne) und öffnet die Klängen.
3. Die Schere wechselt automatisch in den progressiven Schnittmodus. Jetzt können Sie mit der Arbeit beginnen.

### Wechsel zwischen progressiven und automatischen Schnittmodus:

1. Schalten Sie die Schere aus.
2. Drücken Sie zuerst den Bedienschalter und dann die Einschalttaste, halten Sie beide 3 Sekunden lang gedrückt und warten Sie auf den zweiten Piepton.
3. Die Schere wechselt in den automatischen Schnittmodus. Während dieses Vorgangs aktiviert sich auch die Sicherheitsverriegelung.
4. Drücken Sie den Bedienschalter 2 mal schnell hintereinander, um die Klängen zu entriegeln. Jetzt können Sie mit der Arbeit beginnen.
5. Um zum progressiven Schnittmodus zurückzukehren, wiederholen Sie diesen Vorgang.

### Einstellen der maximalen Klängenöffnung:

1. Halten Sie den Bedienschalter 1,5 Sekunden lang gedrückt, warten Sie auf das akustische Signal (Piep-Piep) und lassen Sie ihn los.
2. Es ist nun möglich, die Arbeit mit der anderen maximalen Klängenöffnung (40 oder 30 mm) als der bisher verwendeten fortzusetzen.

### Klingen manuell ver- und entriegeln:

1. Um die Sicherheitsverriegelung zu aktivieren, halten Sie den Bedienschalter 3 Sekunden lang gedrückt, bis ein akustisches Signal ertönt (2 Pieptöne). Während dieses Vorgangs schließen sich die Klängen vollständig. Wenn Sie den Auslöser drücken, bewegen sich die Klängen nicht.
2. Um die Sicherheitsverriegelung zu deaktivieren, drücken Sie den Bedienschalter zweimal schnell hintereinander.

### Fingerschutzsystem:

Der Schutzmechanismus ist nach der Lieferung deaktiviert.

1. Um das Fingerschutzsystem zu aktivieren, halten Sie den Bedienschalter 13 Sekunden lang gedrückt und warten Sie auf den langen Piepton (biiiiip). Während dieses Vorgangs geht die Schere automatisch in den Sicherheitsverriegelungsmodus über.
2. Drücken Sie den Bedienschalter 2 mal schnell hintereinander, um die Klängen zu entriegeln. Jetzt können Sie die Arbeit mit dem Fingerschutzsystem beginnen.
3. Um das System zu deaktivieren, wiederholen Sie den gleichen Vorgang.

### Standby

1. Wenn die Schere 3 Minuten lang nicht benutzt wird, schaltet sie in den Stand-by-Modus (Sicherheitsverriegelungsmodus) und es ertönen 3 schnell aufeinander folgende Pieptöne (Piep-Piep-Piep).
2. Um den Sicherheitsverriegelungsmodus zu deaktivieren, drücken Sie den Bedienschalter zweimal kurz hintereinander.

### Automatische Abschaltung

Nach 10 Minuten Inaktivität schaltet sich die Schere automatisch aus und es ertönen 3 schnell aufeinander folgende Pieptöne (Piep-Piep-Piep).

## Allgemeine Anleitung

Durch die gleichmäßigen und glatten Schnitte der Schere werden die beschnittenen Pflanzen nicht in Mitleidenschaft gezogen. Zur Vermeidung von Personen- und Sachschäden bei Auftreten von Unregelmäßigkeiten führt das Loslassen des Abzuges der Schere zu einem sofortigen Öffnen der Klängen in der maximalen Position. Das Gerät an regnerischen Tagen nicht benutzen. Vor Gebrauch die Klängen auf die nötige Schärfe überprüfen. Für eine optimale Geräteleistung und zur Vermeidung von Schäden an der Schere, stumpfe Klängen unbedingt schärfen. Schließen Sie immer die Klängen, bevor Sie die Schere ausschalten, um versehentliche Schäden an Personen oder Gegenständen zu vermeiden.

## Laden der Batterie



Den Akku keinen extremen Bedingungen wie hohen Temperaturen oder Stößen aussetzen. Ein Austreten von Elektrolytlösung kann zu Verletzungen führen.



Stellen Sie sicher, dass sowohl die Batterie als auch das Ladegerät trocken sind, bevor Sie sie verwenden oder aufladen.

- Bei Verlassen der Produktionsstätte des Geräts ist der Akku voll aufgeladen. Da sich der Akku während der Lieferzeit leicht entleert, muss er vor der ersten Verwendung des Geräts aufgeladen werden.
- Für eine längere Lebensdauer den Akku nicht längere Zeit aufladen und nicht völlig aufbrauchen, da dies zu Schäden führen kann.
- Wenn sich die Laufzeit des voll aufgeladenen Akkus erheblich verkürzt ist der Akku verbraucht und muss ersetzt werden. Es dürfen nur Original-Akkus verwendet werden. Um eine neue Batterie zu erwerben, können Sie sich an einen Händler vor Ort oder an Stocker GmbH wenden.
- Die geltenden Sicherheitshinweise, Umweltvorschriften und Umweltinformationen sind grundsätzlich zu beachten und einzuhalten.
- Zur Verhinderung des Eindringens von Feuchtigkeit sollte das Ladegerät in einem Raum mit Temperaturen zwischen 10 °C und 22 °C aufbewahrt werden.
- Das Ladegerät muss ausgeschaltet werden.
- Den Adapter des Ladegeräts an den entsprechenden Anschluss des Akkus anschließen.
- Das Netzteil muss mit der Nennleistung des Ladegeräts und des Adapters übereinstimmen.
- Das rote Licht am Ladegerät zeigt an, dass sich der Akku im Lademodus befindet und das grüne Licht zeigt, dass der Ladevorgang abgeschlossen ist. Die durchschnittliche Ladezeit beträgt 2 Stunden.
- Nach abgeschlossenem Ladevorgang den Stecker von der Steckdose und vom Akku trennen.
- Auch bei längerer Nichtverwendung sollte der Akku mindestens alle sechs Monate aufgeladen werden.

### Betriebsbedingungen

1. Die Ladetemperatur des Ladegeräts und des Akkus zwischen 0 °C und 45 °C und die Entladetemperatur des Akkus zwischen -10 °C und 60 °C halten.
2. Die Betriebstemperatur der Schere liegt zwischen - 5 °C und 30 °C.

### Korrekte Verwendung des Ladegeräts



Stellen Sie sicher, dass sowohl die Batterie als auch das Ladegerät trocken sind, bevor Sie sie verwenden oder aufladen.

1. Zum Aufladen nur das mitgelieferte Ladegerät verwenden. Andere Ladegeräte können zu Feuer oder Explosion führen. Zur Gewährleistung der Sicherheit des Gerätes dürfen keine fremden Ladegeräte verwendet werden.
2. Vor jeder Benutzung Ladegerät, Kabel und Stecker überprüfen. Beschädigte Teile müssen von qualifiziertem Personal durch Originalteile ersetzt werden. Kein defektes Ladegerät benutzen und zur Gewährleistung der Sicherheit das Ladegerät persönlich ein- und ausschalten.
3. Das Ladegerät darf nur an eine geerdete Steckdose angeschlossen werden. Die Versorgungsspannung muss mit der Nennleistung auf dem Typenschild des Ladegeräts übereinstimmen. Bei abweichenden Werten besteht das Risiko eines Stromschlags.
4. Vor Schließen oder Öffnen der Verbindung zur Batterie das Ladegerät von der Stromversorgung trennen.
5. Das Ladegerät stets sauber und außerhalb von feuchten Bereichen und Regen halten. Das Ladegerät nicht im Außenbereich verwenden. Ein Eindringen von Dreck oder Feuchtigkeit erhöht das Risiko eines Stromschlages.
6. Das Ladegerät darf nur zum Aufladen der originalen Akkus verwendet werden. Eine Verwendung mit anderen Batterien kann körperliche Schäden und Brände verursachen.
7. Mechanische Beschädigungen des Ladegeräts sind zu vermeiden. Mechanische Beschädigungen können einen internen Kurzschluss verursachen.
8. Das Ladegerät nicht auf entflammbarem Untergrund (z.B. Papier, Stoff) benutzen.

9. Ein beschädigtes Gerät muss aus Sicherheitsgründen vom Kundendienstpersonal ausgetauscht werden.
10. Im Moment der Lieferung des Gerätes ist der Akku nicht völlig geladen. Deshalb muss der Akku vor der ersten Verwendung voll aufgeladen werden. Für den ersten Ladezyklus empfiehlt sich eine Aufladung während eines Zeitraums von 2 Stunden. Den Akku in die Basis einsetzen und das Ladegerät an die Steckdose anschließen.
11. Nachdem der Akku vollständig aufgeladen ist, den Netzstecker von der Steckdose und vom Gerät trennen.
12. Bei völlig entladene Akku liegt die Ladezeit bei 2 Stunden. Den Akku nicht länger als nötig laden, da dies den Akku beschädigt.

### Gebrauchsanleitung



Bei Verwendung dieses Gerätes geeignete Kleidung und Arbeitshandschuhe tragen. Das Verletzungsrisiko kann durch Tragen geeigneter Schutzkleidung verringert werden, vorausgesetzt, die Schutzkleidung funktioniert ordnungsgemäß.



Das Gerät vor jeder Verwendung auf korrekte Funktion überprüfen. Der AN/AUS-Schalter und der Sicherheitsschalter müssen funktionieren. Wenn ein Schalter locker ist, muss die Stromzufuhr sofort unterbrochen werden. Bei beschädigtem Schalter das Gerät nicht benutzen.



Die Spannung des Netzteils muss mit der Spannung auf dem Typenschild des Geräts übereinstimmen.



Das ordnungsgemäße Funktionieren des Scherkopfes muss für ein optimales Arbeiten der elektrische Schere vor der Verwendung sichergestellt werden.



Nach Abschalten des Gerätes schwingt die Klinge noch einige Zeit weiter. Das völlige Anhalten der Klängen abwarten. Sich in Bewegung befindliche Klängen niemals berühren oder blockieren. Unbedachter Umgang mit den Klängen birgt hohes Gefahrenpotenzial.

1. Wenn die Schere nach längerem Einsatz nicht mehr 100%-ig funktioniert und 4 schnelle Pieptöne ertönen, ist dies ein Hinweis auf einen Unterspannungsschutz, was darauf hinweist, dass der Akku aufgebraucht ist. Der Akku muss schnellstmöglich aufgeladen werden.
2. Zum sparsamen Umgang mit Batteriestrom und für eine möglichst lange Lebensdauer Ihrer Schere sollte das Gerät nicht überlastet und das Schneiden von Ästen mit einem Durchmesser von mehr als 40 mm vermieden werden.
3. Wenn die Schere während des Schneidens auf einen Ast trifft, der sich nicht schneiden lässt, den Abzug loslassen, die Klängen öffnen und anschließend kann wie gehabt weiter schneiden.



Zur Vermeidung von Schäden an den Klängen sollte die Schere während des Schneidens nicht zusätzlich z.B. durch seitliches Drehen bewegt werden. Die Schere, sollte sie sich verklemmt haben, niemals hin und her bewegen.

### LED-Displayanzeige

Auf dem LED-Display kann der Ladezustand und die ausgeführten Schnitte abgelesen werden (Tabelle 1). Zudem werden auf diesem eventuelle Fehlermeldungen angezeigt (Tabelle 2).

#### Display



#### Beschreibung

Der Ladezustand der Batterie wird mit einer Zahl zwischen 0 und 100 angezeigt.

Die Gesamtmenge der Schnitte wird für 10 Sekunden nach dem Einschalten der Schere angezeigt. Anschließend wird die Menge der Schnitte ab dem Einschalten der Schere angezeigt.

(Tabelle 1)

Code	Beschreibung	Lösung
1 ↵	Aktive Sicherheitsverriegelung	1. Berühren Sie weder die Klängen noch den zu beschneidenden Ast. 2. Deaktivieren Sie das Sicherheitssystem.
2 ↵	Softwarefehler	Leiterplatte austauschen.
3 ↵	Leiterplatte beschädigt	Leiterplatte austauschen.
5 ↵	Hohe Spannung	1. Reduziergetriebe austauschen. 2. Leiterplatte austauschen.
6 ↵	Getriebe blockiert	1. Nachdem Sie den Motor entfernt haben, betätigen Sie den Auslöser. Wenn sich der Motor immer noch nicht dreht, tauschen Sie den Motor aus. 2. Wenn sich der Sicherungsbolzen beim Entfernen der Klinge nur schwer herausziehen lässt, weil er verformt ist, tauschen Sie die Klinge aus. 3. Wenn sich das Getriebe nach dem Ausbau des Motors und der Klinge nicht leicht drehen lässt, ist das Getriebe verklemmt. Tauschen Sie den Getriebemotor aus.
7 ↵	Verbindungsfehler Motor	1. Prüfen Sie, ob der Motor richtig an die Leiterplatte angeschlossen ist. 2. Reduziergetriebe austauschen.

(Tabelle 2)

Code	Beschreibung	Lösung
8 ↔	Niedrige Spannung	1. Batterie aufladen. 2. Batterie austauschen.
9 ↔	Reduziergetriebe oder Leiterplatte überhitzt	Warten Sie, bis die Temperatur weniger als 75° Celsius beträgt, um die Abdeckung zu entfernen.
10 ↔	Fehler Stromzufuhr Leiterplatte	Leiterplatte austauschen.
11 ↔	Fehler Leiterplatte	Überprüfen, ob die Kabel richtig angeschlossen sind.
12 ↔	Fehler bei der Phasenerkennung	Leiterplatte austauschen.
13 ↔	Beschädigte Software	Leiterplatte austauschen.

(Tabelle 2)

**Akustische Warnsignale**

Piepen	Beschreibung
1 mal (bip)	An/Aus
1 mal - verlängert (biiiiiip)	Aktivierung und Deaktivierung des Sicherheitssystems
2 mal (bip-bip)	Änderung der maximalen Klängenöffnung
2 mal (bip-bip)	Verriegelung
3 mal (bip-bip-bip)	Entriegelung
3 mal (bip-bip-bip)	Standby
3 mal (bip-bip-bip)	Automatisches Abschalten



Nach zwei Jahren intensiver Nutzung empfehlen wir eine vollständige Inspektion und Wartung der Schere. Wenden Sie sich an den örtlichen Händler.



Reinigungs- und Wartungsarbeiten müssen bei ausgeschalteter Schere, geschlossenen Klängen und getrennter Batterie durchgeführt werden.

**Bestandteile des Wartungskits**

Werkzeug	Funktion
Sechskantschlüssel	Fixierung der Klängen
Inbusschlüssel	Zum Lösen der Fixierschraube
Schraubenzieher	Zum Lösen der Maschinenkörperschrauben
Korundstein	Schärfen der Klinge

**Reinigung**

Die Schere beim Reinigen weder mit Wasser benetzen noch in Wasser tauchen.

1. Das Gerät darf in keinsten Weise mit Wasser in Berührung kommen da dies einen elektrischen Schlag verursachen kann.
2. Den Griff des Belüftungstanks, des Motorraums und der Ausrüstung stets sauber halten.
3. Mit einem trockenen Tuch oder einer Bürste reinigen.
4. Keine Lösungsmittel verwenden.
5. Die Klängen nach jedem Gebrauch gründlich reinigen.
6. Die Klinge mit einem öligen Tuch abreiben und mit Metallschutzspritze einsprühen.
7. Nach 8 Stunden Dauerbetrieb die vordere Abdeckung des Geräts abnehmen und Holzspäne und andere Verunreinigungen entfernen.

**Schmierung der Klängen**

Bei intensiver Verwendung der Schere oder nach längerer Nichtbenutzung, die Schmierung der Zahnräder regelmässig überprüfen.

**Demontage und Montage für Wartungszwecke**

Die allgemeine Wartung, Reinigung, Schmierung und der Austausch der Klängen erfordert jeweils ein begrenztes Auseinandernehmen und Wieder-Zusammensetzen Ihrer Schere.

1. Legen Sie die Schere mit der Klinge nach rechts gerichtet auf eine Ablagefläche und entfernen Sie die Inspektionsklappe, indem Sie die beiden Schrauben lösen.
2. Legen Sie die Schere mit der Klinge nach links gerichtet auf eine Ablagefläche und lösen Sie die Fixierschraube und anschließend die Kugellagerscheibe der Gegenklinge.
3. Lösen Sie die Gewindemutter der Klinge.
4. Drehen Sie die Schere auf die andere Seite, so dass die Klinge nach rechts zeigt. Entfernen Sie die Klinge und den Zentralbolzen und tragen Sie Fett auf die Zahnräder auf. Führen Sie den gleichen Vorgang auch bei einem Klängenwechsel an der neuen Klinge durch.
5. Entfernen Sie die Gegenklinge.
6. Fügen Sie auch Fett in das mittlere Schraubenloch ein.
7. Setzen Sie die alte Gegenklinge (oder eine neue Gegenklinge) wieder ein.
8. Bringen Sie Klinge und Zentralschraube wieder an.
9. Drehen Sie die Schere auf die andere Seite, so dass die Klinge nach links zeigt. Setzen Sie die Zentralbolzen wieder ein.
10. Bringen Sie die Fixierschraube und die Kugellagerscheibe wieder an.
11. Drehen Sie die Schere auf die andere Seite, so dass die Klinge nach rechts zeigt. Bringen Sie die Abdeckung wieder an und ziehen Sie die beiden Schrauben wieder fest.

## Schärfen der Klingen

### Allgemeine Anleitung

Dieser Schritt ist für die Schnittqualität, die Lebensdauer der Klingen und die Lebensdauer des Akkus wichtig. Je schwieriger das Schneiden ist, desto mehr Strom verbraucht Ihre Schere.

- Wenn das Schnitttempo langsamer wird oder mehr Widerstand zu spüren ist, die Klingen überprüfen und ggf. schärfen.
- Wie oft die Klingen geschärft werden müssen, hängt von den Eigenschaften des Scherholzes (Härte und Durchmesser), der Schnittgeschwindigkeit und des Schnittwinkels der Klingen ab (ein spezieller Schärfstein und Öl werden mitgeliefert).
- Zur besseren Einschätzung wie oft die Klingen geschärft werden schärfen müssen, sollten während der Anfangsphase der Benutzung der Schere alle 15 Minuten die Klingenkanten überprüft werden.
- Für saubere und akkurate Schnitte den Schneide- und Gegenklinge aneinander anpassen. Da der Verschleiß der Klingen dort ansetzt, wo sie sich berühren, sollte der Spalt zwischen den Klingen regelmäßig justiert werden. Die Zahnradmutter kann für regelmäßige Anpassungen nach Bedarf mit einem Clip in ihrer jeweiligen Position arretiert werden.
- Beim Justieren der Klingen auf einen entsprechenden Abstand von ca. 0,03 mm achten. Den Clip der Zahnradmutter entfernen und die Zahnradmutter im Uhrzeigersinn drehen. Nach abgeschlossener Justierung die Zahnradmutter mit dem Clip sichern.

## Schärfen der Klinge



Reinigungs- und Wartungsarbeiten müssen bei ausgeschalteter Schere und getrennter Batterie durchgeführt werden.

Um die Klinge mit dem im Wartungskit enthaltenen Korundstein zu schärfen, halten Sie die Schere parallel zur Arbeitsfläche, wobei die Klingenkante nach oben zeigt. Führen Sie den Korundstein wie auf dem Foto gezeigt zwischen die beiden Klingen ein und schieben Sie den Stein mit leichtem Druck von innen zur Spitze der Klinge, wobei Sie immer der Kante der Klinge folgen. Wiederholen Sie diesen Vorgang einige Male, bis die Klinge scharf ist.



### Aufbewahrung der Schere

Vor dem Einlagern der Lithium-Ion-Akkus Ihrer Schere müssen die Akkus vollständig aufgeladen und die Stromversorgung ausgeschaltet sein.

1. Die Akkus müssen vollständig aufgeladen sein.
2. Die Akku-Einheit muss ausgeschaltet sein.
3. Das Gerät nicht in extrem heißen oder kalten Umgebungen aufbewahren.
4. Bei längerer Nichtverwendung des Gerätes den Akku vor der Einlagerung herausnehmen.
5. Akku und Ladegerät müssen an einem vor Hitze, Staub und Feuchtigkeit sicheren Ort aufbewahrt werden. Vor der Einlagerung sicherstellen, dass der Schalter auf AUS steht.
6. Akkus stets in trockener Umgebung aufbewahren.

### Empfohlene Aufbewahrungstemperatur:

Kurzfristig (weniger als ein Monat)	- 20 °C ~ 60 °C
Mittelfristig (weniger als sechs Monate)	- 10 °C ~ 35 °C
Langfristig (mehr als sechs Monate)	0 °C ~ 30 °C

7. Für eine lange Lebensdauer des Geräts und zur Verhinderung von Leistungseinbußen empfiehlt sich ein Einlagern ausschließlich mit ausreichender Akkuleistung.
8. Bei Nichtverwendung sollte der Akku mindestens alle sechs Monate aufgeladen werden.
9. Bei Einlagerung muss der Startknopf auf AUS stehen.

Den Akku aus dem Gerät nehmen und das Gerät, sämtliche Akkus, Zubehörteile und Verpackungen auf umweltfreundliche Weise dem Recycling zuführen. Das Gerät darf nicht über den gewöhnlichen Hausmüll entsorgt werden. Die Geräte müssen an eine Recycling-Station geliefert werden. Wird das Gerät zerlegt, müssen die Teile nach Materialart getrennt und der Recycling-Station übergeben werden.

- Akkus nicht im Hausmüll entsorgen, mit Feuer (Explosionsgefahr) oder Wasser in Berührung bringen.
- Beschädigte Batterien können durch Austreten giftiger Gase und Flüssigkeiten Schäden an der Umwelt und der Gesundheit des Benutzers verursachen.
- Vor der Entsorgung Akkus vollständig entladen.
- Zur Vermeidung von Kurzschlüssen sämtliche Batteriepole abkleben.
- Geladene Akkus nicht entsorgen.
- Akkus gemäß den örtlichen Bestimmungen entsorgen.
- Akkus zur umweltfreundlichen Entsorgung dem Batterierecycling zuführen.
- Nähere Informationen erhalten Sie bei Ihrer örtlichen Abfallentsorgung oder von unserem Servicecenter.

Störungsbehebung

Problem	Grund	Lösung
Schere startet nicht	<ol style="list-style-type: none"> <li>1. Akku leer</li> <li>2. Akku nicht eingelegt</li> <li>3. Sicherheitsschalter kann nicht betätigt werden</li> <li>4. Fehlfunktion AN/AUS-Schalter</li> </ol>	<ol style="list-style-type: none"> <li>1. Akku laden. Anleitung auf Seite 105.</li> <li>2. Überprüfen, ob Akku korrekt eingelegt wurde. Bei korrektem Einlegen, macht er ein „Klick“.</li> <li>3./4. An Reparaturservice des Händlers oder Stocker GmbH wenden.</li> </ol>
Zeitweilige Unterbrechung	<ol style="list-style-type: none"> <li>1. Lose interne Verbindungen</li> <li>2. Fehlfunktion AN/AUS-Schalter</li> </ol>	<ol style="list-style-type: none"> <li>1./2. An Reparaturservice des Händlers oder Stocker GmbH wenden.</li> </ol>
Klingen heiß	<ol style="list-style-type: none"> <li>1. Klinge stumpf</li> <li>2. Spalt zwischen Klingen</li> <li>3. Ungenügende Schmierung führt zu übermäßiger Reibung</li> </ol>	<ol style="list-style-type: none"> <li>1. Klinge schärfen oder ersetzen. Anleitung zum Schärfen der Klinge befinden sich auf Seite 114, wie man die Klinge ersetzt auf Seite 113.</li> <li>2. Schnittspalt anpassen. Anleitung auf Seite 114. Wenn die Anpassung das Problem nicht löst, Klinge ersetzen. Anleitung auf Seite 113.</li> <li>3. Klingen schmieren. Anleitung auf Seite 112.</li> </ol>

Problem	Grund	Lösung
Schlechte Schnittleistung	<ol style="list-style-type: none"> <li>1. Ungenügende Schmierung führt zu übermäßiger Reibung</li> <li>2. Verschmutzte Klingen</li> <li>3. Klinge stumpf</li> <li>4. Schnittleistung schlecht</li> <li>5. Akku nicht genügend aufgeladen</li> </ol>	<ol style="list-style-type: none"> <li>1. Klingen schmieren. Anleitung auf Seite 112.</li> <li>2. Klinge reinigen. Anleitung auf Seite 112.</li> <li>3. Klinge schärfen oder ersetzen. Anleitung zum Schärfen der Klinge befinden sich auf Seite 114, wie man sie ersetzt auf Seite 113.</li> <li>4. Sicherheitsanweisungen sorgfältig durchlesen unter Kapitel „Gebrauch“.</li> <li>5. Den Batteriestatus überprüfen. Anleitung auf Seite 108.</li> </ol>
Lädt nicht. Rotes Licht blinkt am Ladegerät	<ol style="list-style-type: none"> <li>1. Akku nicht korrekt in Ladegerät eingelegt</li> <li>2. Ladegerät nicht korrekt an Steckdose angeschlossen</li> <li>3. Batteriepol verschmutzt</li> <li>4. Falscher/s oder defekter/s Akku/Ladegerät</li> </ol>	<ol style="list-style-type: none"> <li>1. Überprüfen, ob Akku korrekt eingelegt wurde. Bei korrektem Einlegen, macht er ein „Klick“.</li> <li>2. Richtig anschließen.</li> <li>3. Mit einem trockenen Tuch reinigen.</li> <li>4. Beide Batterien mit demselben Ladegerät versuchen aufzuladen. Wenn nur eine aufgeladen wird, ist die andere Batterie beschädigt oder defekt. Wenn keine der beiden Batterien aufgeladen wird, ist das Ladegerät beschädigt oder defekt. Den lokalen Händler oder Stocker GmbH für Ersatzteile kontaktieren.</li> </ol>

Für Support und Service, bitte den Händler oder Stocker GmbH kontaktieren.

## Foreword

These pruning shears Titania E-40 TP were manufactured with the latest technology, which ensures a good portability, durability and easy operation.

The user manual contains important information about safety, the construction, operation, maintenance and storage. Keep these instructions safe and make sure that they are always available to other users. Given the constant technological developments, technical and optical changes can be carried out without notice. The images in this manual are for illustration only and may differ from the delivered product.

If this product is used for other unapproved purposes, it may cause damage to the equipment and cause harm to the user. The operator or user assumes full responsibility for any accidents during use, injury to others or loss of property to others. Stocker Srl is not responsible for damage caused by unconventional or improper use.

Index

Index

**1. General description** .....126

**2. Included parts** .....127

**3. Instructions for a safe use** ..... 128

- Symbols defined .....128
- The symbols in the manual ..... 128
- The symbols on the battery ..... 129
- The symbols on the charger ..... 129
- General power tool safety instructions ..... 130
- Work area safety ..... 130
- Electrical safety ..... 130
- Bodily safety ..... 131
- Power tool use safety ..... 132
- Battery-operated tool precautions ..... 133
- Special safety instructions ..... 133
- Other safety instructions ..... 133
- Special safety instructions for battery-powered tools ..... 134
- Other risks ..... 135

**4. Technical data**..... 136

**5. Components and spare parts**..... 138

- Spare parts for the shears..... 138

**6. Assembly** .....140

- Pruning shears Titania E-40 TP..... 138

**7. Usage** ..... 141

- Operation modes ..... 141
- Operating instructions ..... 142
- General instructions ..... 144

- Charging the battery..... 145
- Working conditions..... 146
- Proper use of the battery charger..... 147
- Operating notes ..... 149
- Reading the LED display..... 150
- Audible tone notifications ..... 152

**8. Cleaning and maintenance**..... 153

- Components of the tool box ..... 153
- Cleaning..... 154
- Blade lubrication ..... 154
- Disassembly and assembly maintenance steps..... 155
- Sharpening ..... 156

**9. Storage**..... 158

- Pruner storage ..... 158
- Suggested storage temperatures ..... 158

**10. Waste disposal and environmental protection** .....159

**11. Troubleshooting**.....160

## Art. 315

Pruning shears Titania E-40 TP

## Art. 315

Pruning shears Titania E-40 TP

1

### General description

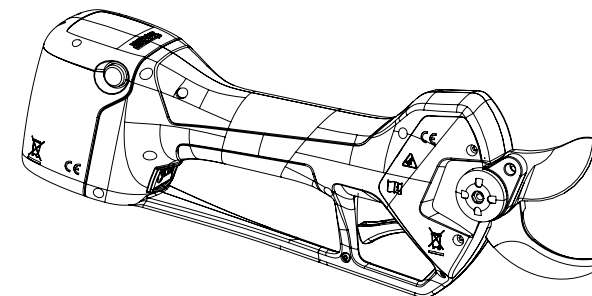
These pruning shears can be used for pruning branches, hedges and shrubs. This appliance can only be used by conscious and qualified adults, in good health conditions and not under the effect of alcohol or drugs. Minors over the age of 16 can use the device under the supervision of an adult. The use is forbidden to minors of 16 years and disabled people. They are especially lightweight and have a compact and ergonomic design to ensure easy one-handed operation and to reduce the effort of pruning. The shears are equipped with a Li-Ion rechargeable battery of 2,6 Ah/21,6 V and an additional one, each with a 3,5 hours autonomy.

Two operating modes are available: one with progressive cutting, where the blades close according to the movement of the trigger, and an automatic mode, where the blades close whenever the trigger is pulled. Furthermore, the shears are equipped with two settings for the maximum aperture of the blades, for an increased flexibility. The product comes in a handy and sturdy suitcase which includes a battery charger, a maintenance kit, a batteries bag and a sheath for the shears. The shears also feature an anti-cut finger protection system and a safety blade lock, for when the shears are not in use. When not in use for more than 3 minutes, the standby mode automatically activates, while after additional 10 minutes the shears switch off automatically.

2

### Included parts

1. Pruning shears Titania E-40 TP
2. 2x Li-Ion batteries
3. Double battery charger
4. Tool box
5. Instruction manual
6. Suitcase
7. Sheath for electric shears
8. Batteries bag
9. Warranty folder



### 3

## Instructions for a safe use

In order to protect your safety and the safety of others, please read this manual carefully before using your pruner for the first time. Keep this manual in a safe place. If ownership of your pruner changes, please forward this manual to the new owner.

### Symbols defined

This section details the basic safety symbols on the machine.

### The symbols in the manual



**Warning:** Use extreme caution to prevent damage or injury.



**Instruction:** Steps to prevent damage and safety.



**Read carefully:** Read the instruction manual carefully.



**Gloves:** Please wear gloves to protect hand and fingers from injury.



**Eye/ear protection:** Wear ear and eye protection.



**Moisture:** Do not operate in the rain.



**Disposal:** Do not dispose the shears, the batteries and the battery charger with the household trash. The shears, the batteries and the battery charger must be taken to your local recycling station.



**Risk of shearing:** The use of this product implies a risk of cutting or completely amputating one or more extremities of the body.

### 3

## Instructions for a safe use

### The symbols on the battery



Lithium battery. Do not discard with household trash.



Do not dispose the battery in fire. It may explode.



Do not store battery in water or wet environment as it may explode.



Do not expose the battery to direct sunlight or hot surface as it may explode. (Max. temperature 60 °C).



**Disposal:** Do not dispose the shears, the batteries and the battery charger with the household trash. The shears, the batteries and the battery charger must be taken to your local recycling station.

### The symbols on the charger



Indoor use only.



Coaxial connector with internal positive pole and external negative pole.



Contains heavy metals in compliance with RoHS directive.



Class II device.



IP20 protection class device.



Protection from high temperatures, max. ambient temperature 35°C.



**Disposal:** Do not dispose the shears, the batteries and the battery charger with the household trash. The shears, the batteries and the battery charger must be taken to your local recycling station.

**General power tool safety instructions****Warning!**

1. Read all safety directions and instructions. Failure to follow the warnings and instructions below may result in electric shock, fire, and/or serious injury.
2. Keep all safety directions and instructions for future reference.
3. In all the following warning terms „power tool“ refers to an battery powered (wireless) tool.

**Work area safety**

1. Keep the work area clean and bright. Poor visibility can cause accidents.
2. Do not operate the power tool in a hazardous environment, such as in areas with flammable liquid, gas or dust. Sparks from power tools ignite dust or gas.
3. Operate the power tool without any distractions. Inattention can cause the operator to lose control of the tool.

**Electrical safety**

1. Avoid bodily contact with grounded surfaces such as pipes, radiators, ranges and refrigerators. If your body is grounded, it will increase the risk of electric shock.
2. Do not expose the power tool to rain. Water entering the power tool will increase the risk of electric shock.
3. If charging the tool in a damp location is unavoidable, use a residual current device (RCD) protected supply. Use of an RCD reduces the risk of electric shock.

**Bodily safety****Risk of shearing**

1. The use of this product implies a risk of cutting or completely amputating one or more extremities of the body.
2. Be awake, alert and pay close attention during the operation of power tools. Do not operate the power tool when you are tired, intoxicated or on medication. Falling asleep or losing consciousness during in the operation of the power tool can result in serious personal injury.
3. Use personal protective equipment. Always wear goggles and safety equipment such as dust masks, non-slip safety shoes, hard hats, hearing protection, etc. Wearing safety gear in appropriate conditions can reduce personal injury.
4. To prevent accidental start-up, make sure the switch is in the off position when connecting the power supply, battery, picking up or carrying the tool.
5. Remove all adjustment keys or wrenches before the power tool is turned on. A wrench or key left on the moving parts of the power tool can cause personal injury.
6. Do not overextend your reach and lose balance. Always pay attention to your foothold and body balance. This allows for good control of the power tool especially during unexpected situations.
7. Dress properly. Do not wear loose clothing or jewelry. Keep clothing, gloves and hair away from moving parts. Wearing loose clothes, accessories, or long hair may get caught in moving parts.

**Power tool use safety**

1. Don't overload tool by using it outside the designed operation specifications. Choosing the right power tool will make your work more efficient and much safer.
2. Don't attempt to use tool if any of the switches are not working properly. Power tools that cannot be controlled with switches are dangerous and must be repaired.
3. Unplug your power tool from the battery before any adjustments, cleaning, maintenance, replacement of accessories or in preparation of storage. This protective measure will reduce the risk of accidental start-up of the tool.
4. Store unused power tools outside the reach of children.
5. Do not allow the power tools to be operated by people unfamiliar with power tools or these instructions. Power tools are dangerous in the hands of untrained users.
6. Power tool maintenance: check that the moving parts are in place or stuck, check the damage of the parts and other conditions that affect the operation of the power tool. In case of damage, the power tool should be repaired before use. Many accidents are caused by poorly maintained power tools.
7. Keep the cutting tool sharp and clean. Well-maintained tools with sharp cutting edges are less likely to get stuck and are easy to control.
8. Use the power tool, accessories in accordance with the operating instructions and work conditions. Using power tools for operations that do not match their purpose can be dangerous.

**Battery-operated tool precautions**

1. Make sure the switch is off before inserting the battery pack into your pruner. Inserting the battery into a power tool whose switch status is ON can cause an accident or damage to the tool.
2. Charge only with the supplied charger or a spare one supplied by Stocker.
3. Only use the original batteries or spare ones supplied by Stocker srl. The use of non original batteries can cause damage and fire hazards.
4. When the battery case is not in use, keep it away from other metal objects, such as paper clips, coins, keys, nails, screws or other small metal objects, in case one end is connected to the other end. A short circuit at the end of the battery can cause fire.
5. When used inappropriately, the liquid may splash out of the battery so one must avoid contact. If you accidentally come in contact, rinse with water. If liquid contacts your eyes, seek medical help. Liquid spilled from the battery can corrode or burn.

**Special safety instructions**

1. Keep the tool at least 40 cm away from any part of the body.
2. Do not remove the cuts while the blade is moving.
3. Do not hold the objects you intend to cut.
4. Only remove cuts when the power is off.
5. When using the pruning shears, a slight oversight may result in serious personal injury.
6. When the blade is stopped, move the pruning shears with the handle.
7. Careful use of pruner will reduce the risk of injury from the blade.

**Other safety instructions**

1. For personal safety, wear suitable gear such as non-slip boots and protective trousers, gloves and goggles.
2. Do not wear loose, lengthy clothing and jewelry to avoid getting caught in moving parts.
3. Do not use this tool with bare feet or slippers.



## Instructions for a safe use

1. Do not use this pruner in the rain or near strong magnetic fields.
2. This product is designed to trim hedges and branches. Do not use for cutting other materials.
3. Do not attempt to remove the jammed blade until the power is turned off.
4. Before starting to trim, check the hidden items in the hedge and branches, such as wires, wires, etc.
5. When using this product, always hold the tool with one hand and keep at least 15 cm away from the other hand.
6. Do not use this tool near flammable liquids or gases. If a short circuit occurs, it may cause an explosion or fire.
7. The blade must be inspected regularly and sharpened. A dull blade will load the machine.
8. Unless you have received training, please do not repair your pruner yourself. Repairs not mentioned in this manual can only be performed by a local authorized reseller and by Stocker srl.

### Special safety instructions for battery-powered tools

1. Before using or recharging the batteries, make sure that the battery and the battery charger are both dry.
2. Make sure the battery switch is off before inserting the battery. Inserting the battery without turning it off may result in damage to the device.
3. The battery charger is designed for indoor use, it is necessary to ensure that the battery is only charged indoors.
4. Before cleaning the charger, please unplug the charger from the AC outlet and from the battery pack to reduce the safety risk.
5. Do not leave the battery under direct sunlight for a long time. Do not place the battery on the heater. Heat can damage the battery and there is a danger of explosion.
6. Before charging, please ensure that the battery is fully cooled.
7. Do not open the battery to avoid any mechanical damage. It may cause a short circuit or emit a gas that is harmful to the respiratory tract. In case of discomfort, inhale fresh air and seek medical advice.
8. Do not use a non-rechargeable battery or any other power source not approved by Stocker srl.

## Instructions for a safe use

### Other risks

Even with the correct use of this power tool, some risks will still exist. Due to its structural characteristics, this power tool may have some hidden dangers:

1. Cuts
2. Cause hearing damage when the ear guard is not worn
3. Damage to the user's body due to prolonged or unreasonable operation of the device by hand



### Warning!

When in use, the electric device will generate an electromagnetic field. In certain circumstances, this magnetic field can damage the function of the human implant. In order to avoid serious injury, we recommend users who have implants in the body, consult the doctor and the manufacturer of the implant before using this product.



### Do not touch the blade while the pruner is on to avoid personal injury.

## Art. 315

Pruning shears Titania E-40 TP


## Art. 315

Pruning shears Titania E-40 TP

4

### Technical data

#### Art. 315 - Pruning shears Titania E-40 TP

1. Max. cutting diameter: ..... 40 mm
2. Rated voltage: ..... DC 21,6 V
3. Rated power: ..... 400 W
4. Rated current: ..... 20.0 A
5. Current protection stop point: .....  $\geq 70$  A
6. Weight: ..... 1300 g
7. Length of the shears: ..... 33 cm
8. Noise - SPL\*: ..... 75 dB (A)
9. Protection level: ..... II 

\*Sound pressure level from 1 meter distance

4

### Technical data


#### Battery (lithium-ion)

1. Capacity: ..... 2.6 Ah
2. Voltage: ..... 21,6 V
3. Operating hours per each battery\*: ..... 3,5 h
4. Available cuts\*\* : ..... 2500
5. Weight (battery): ..... 330 g

\*Tested on an avg.  $\varnothing$  of 25 mm.

\*\*For each battery. Tested on an avg.  $\varnothing$  of 25 mm.

#### Charger

1. Rated voltage: ..... 100-240 V AC ,50-60 Hz
2. The output voltage: ..... DC 25,2 V
3. Recharging current: ..... 1.5 A
4. Charging time: ..... 2 h
5. Protection level: ..... II 

## Art. 315

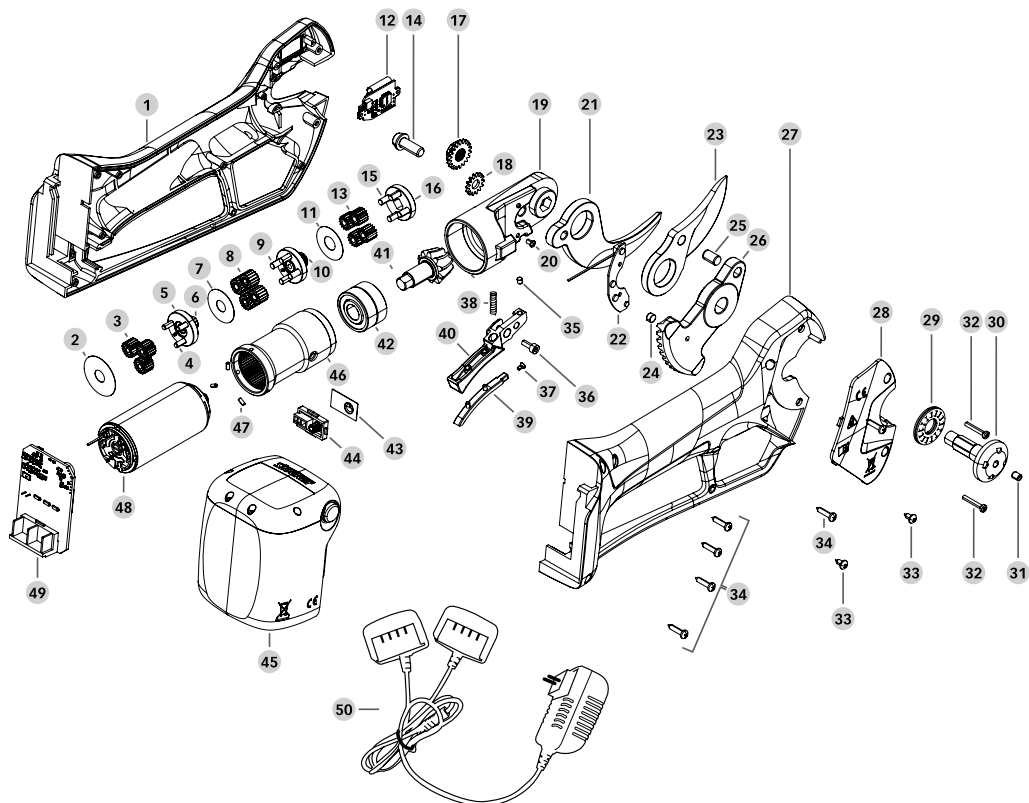
Pruning shears Titania E-40 TP

## Art. 315

Pruning shears Titania E-40 TP

5

### Components and spare parts



5

### Components and spare parts

#### Spare parts for the shears

315/1	14 + 17 + 18 + 29 + 30 + 31	Fixing blade kit
315/2	23 + 24 + 25 + 26	Blade for electric shears
315/3	21	Anvil for electric shears
315/4	1 + 27 + 34x5 + 33x2	Cover for electric shears set
315/5	28 + 32x2	Head cover for electric shears
315/6	43 + 44	Power button
315/7	45	Li-Ion Battery
315/8	50	Double battery charger
315/9	2 + 3 + 4 + 5 + 6 + 7 + 8 + 9 + 10 + 11 + 13 + 15 + 16 + 19 + 41 + 42 + 46 + 47 + 48	Geared motor with connection for blade
315/10	49	Printed circuit board with battery contacts
315/11	20 + 22 + 35 + 36 + 37 + 38 + 39 + 40	Trigger with sensor
315/12	12	Display LED
315/13	20 + 32x2 + 33x2 + 34x5 + 36 + 37	Complete screws set
315/14	-	Suitcase for electric shears

### Pruning shears Titania E-40 TP

Please check that the pruning shears and batteries are clean and dry.

Place the battery onto the shears body by sliding it downwards until it clicks-in. To disconnect the battery, push the two lateral buttons and pull upwards.

### Operation modes

**Progressive cutting:** The blades close progressively according to the movement of the trigger controlled by the operator, thereby allowing a complete control over the cutting performance. By releasing the trigger, the blades reopen completely.

**Automatic cutting:** The blades close completely whenever the trigger is pulled by the operator. By releasing the trigger, the blades reopen completely.

**Adjusting the maximum blade aperture:** it is also possible to adjust the maximum aperture of the blade on two levels, 40 or 30 mm, in order to optimize pruning times on thinner branches.

**Security blade lock:** it allows locking the blades in order to avoid that they open when the trigger is pulled accidentally.

**Anti-cut finger protection system:** it is possible to activate the anti-cut system, which prevents the blades from closing whenever the hand of the operator touches, also accidentally, any part of the blade/anvil.



**WARNING:** The finger protection system is deactivated by default on your shears, the operator must activate it. The system only works if the operator works with bare hands, without gloves.

## Operating instructions

### Progressive cutting:

1. Press the power button and wait for the LED screen to turn on and for the acoustic signal (1 beep), then release.
2. Press the trigger twice repeatedly to unlock the blades. The shears will emit three beeps (beep-beep-beep) and open the blades.
3. The shears will automatically enter progressive cutting mode. It is now possible to start working.

### Switching from progressive/automatic cutting mode:

1. Turn off the shears.
2. First, press the trigger and then the power button, hold for 3 seconds, and wait for the second acoustic signal (beep).
3. The shears will automatically enter the automatic cutting mode. During this operation, the shears will automatically enter the blade lock mode.
4. Press the trigger twice repeatedly to unlock the blades. It is now possible to start working.
5. To return to progressive cutting mode, perform the same operation.

### Adjusting the maximum aperture of the blade:

1. Press and hold the trigger for 1.5 seconds and wait for the beep-beep and release.
2. It is now possible to start working with the maximum aperture of the blade opposite (40 or 30 mm) to the one previously used.

### Manual activation of the security lock/unlock of the blade:

1. To activate the safety blade lock, press and hold the trigger for 3 seconds and wait for the acoustic signal (beep-beep). During this operation, the blades will close completely. If you pull the trigger, the blades do not move.
2. To deactivate the safety blade lock, press the trigger twice repeatedly.

### Anti-cut finger protection system:

The shears are supplied with the system deactivated.

1. To activate the anti-cut finger protection system, press and hold the trigger for 13 seconds and wait for the long beep (beeeep). During this operation, the shear will automatically enter the blade lock mode.
2. Press the trigger twice repeatedly to unlock the blades. It is now possible to start working with the anti-cut finger protection system activated.
3. To deactivate the system, perform the same operation.

### Standby

1. After 3 minutes of inactivity, the shears go into stand-by mode (safety blade lock) and emit 3 acoustic signals in rapid succession (beep-beep-beep).
2. To deactivate the safety blade lock, press the trigger twice repeatedly.

### Automatic switch-off

After 10 minutes of inactivity, the shears switch off automatically and emit 3 acoustic signals (beep-beep-beep).

## General instructions

Normally, the cuttings are even and smooth causing no damage to the plants. If an abnormality occurs, simply release the trigger and the blade will open in the maximum position to avoid personal injury or property damage. Do not use the device on rainy days. Before using, please check if the blade is sharp. If the blade is blunt, be sure to sharpen the blade to obtain optimal performance and avoid damages to the shears. Always close the blades before switching the shears off, in order to avoid any damages to things or people.

## Charging the battery



Do not expose the battery to extreme conditions such as high temperatures or shocks. Otherwise, personal injury will result from leakage of the electrolytic solution.



Before using or recharging the batteries, make sure that the battery and the battery charger are both dry.

- At the time of delivery, the battery of this product is not fully charged. Therefore, the user must fully charge it before using it for the first time.
- Do not charge the battery for a long time, and avoid using all the power in the battery, otherwise the battery will be damaged.
- If the battery life of the fully charged battery is significantly shorter, it proves that the battery has been used up and must be replaced. Users can only use original batteries. In order to obtain a new battery, users can contact a local reseller or Stocker srl.
- Always keep in mind the applicable safety instructions, environmental regulations and environmental information.
- Place the charger in a room between 10 °C and 22 °C at room temperature to prevent moisture ingress.
- Check if the switch is in the off position.
- Connect the charger's adapter to the appropriate connector of the battery pack.
- Make sure the power supply matches the rating on the charger and adapter.
- When the red light on the charger is on, it indicates that the battery is charging, and the green light indicates that charging is complete. The average charging time is 2 hours.
- When charging is complete, unplug the connector from the power source and disconnect the connector from the battery.
- Please ensure that the battery is charged at least once every six months when the battery is not in use for a long time.

**Working conditions**

1. Keep the charging temperature of the charger and battery pack between 0°C ~ 45°C, and the battery pack discharge temperature between - 10 °C ~ 60 °C.
2. The working temperature of the pruning shears - 5 °C ~ 30 °C.



Before using or recharging the batteries, make sure that the battery and the battery charger are both dry.

1. Only use the supplied charger to charge the battery. Failure to do so may result in fire or explosion. Use the matching charger to ensure the safety of the device.
2. Check the charger, cord and plug before each use. If it is damaged, please have it repaired by qualified personnel and use original parts. Do not use a defective charger and turn it on yourself to ensure the safety of the device.
3. The link socket of the charger must be grounded. Make sure that the power supply voltage matches the rating of the nameplate on the charger. Otherwise, there may be an electric shock.
4. Disconnect the charger from the power source before closing or opening the connection to the battery.
5. Keep the charger clean and away from rain. Do not use the charger outdoors. The ingress of dirt or moisture will increase the risk of electric shock.
6. The charger can only be used to charge the original battery. If it is used for other batteries, it may cause personal injury and cause fire.
7. Avoid mechanical damage to the charger. Otherwise, it may cause an internal short circuit.
8. Do not use the charger (e.g. paper, textiles) on the surface of flammable materials.
9. If the equipment is damaged, it must be replaced by an authorized local reseller or by Stocker Srl.

10. At the time of delivery, the battery of this product is not fully charged. Therefore, the user must fully charge it before using it for the first time. For the first charge cycle, we recommend that the user charge for 2 hours. Insert the battery into the base and plug the charger into the power outlet.
11. After the battery is fully charged, unplug the charger from the power supply and the device.
12. Charging time is about 2 hours after the battery is completely discharged. Do not charge the battery for an extended period as this will damage the battery.

### Operating notes



When using this device, wear suitable clothing and work gloves. The risk of injury can be reduced by wearing a protective device and ensuring that the device is functioning properly.



Make sure the device is functioning properly before each use. The start/off switch and safety switch must be in working use. If the switch is loose, the power must be turned off. If the switch is damaged, stop using the device.



Ensure that the voltage of the power supply is consistent with the voltage on the device nameplate.



Make sure the scissors work properly to ensure that the electric scissors work in an optimal state.



When the device is turned off, the blade will continue to run for some time. Wait for the blade to stop. Do not touch or block moving blades. Otherwise, it will cause danger!



7

Usage

1. If the pruners stop working during long term use and you hear 4 fast beeps, this is an indication of undervoltage protection which means the battery is depleted. Please charge as soon as possible.
2. In order to conserve the use of battery power and ensure that the pruning shears have the longest service life, do not overload the device and avoid cutting branches with a diameter larger than 40 mm.
3. During the shearing process, if the shearing knife encounters a branch that cannot be cut off, then release the trigger to reopen the blades, after which the next normal shear session can be carried out.



The blades of the pruner should not be moved around while cutting, so as not to damage the blades. Never move the pruner side to side when wedged.


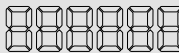
**Reading the LED display**

To determine the shears' battery charge level and keep the count of the performed cuts (Table 1), the shears are equipped with a LED display.

On the LED display it is also possible to read other signals about maintenance and faults (Table 2).

7

Usage

Display	Description
	The battery charge level is displayed with a number between 0 and 100.
	The total number of performed cuts is displayed within 10 seconds from the switch-on. Subsequently the display shows the amount of cuts from the switch-on.

(Table 1)

Codice	Descrizione	Soluzione
1 ↺	Anti-cut system active	1. Do not touch the blades or the branch 2. Deactivate the anti-cut system
2 ↺	Software current error	Replace the PCB
3 ↺	PCB damage	Replace the PCB
5 ↺	Overcurrent	1. Replace the geared motor 2. Replace the PCB
6 ↺	Geared motor jammed	1. After removing the motor, activate the trigger. If the motor still cannot rotate, replace the motor 2. When removing the blade, if the pin is difficult to knock down, the pin is deformed and stuck. Replace the blade. 3. After removing the motor and blade, if the adaptor cannot be turned easily, the adaptor is stuck. Replace the geared motor.
7 ↺	Motor out of phase	1. Ensure that the motor is correctly connected to the PCB 2. Replace the geared motor

(Table 2)

7

Usage

Cleaning and maintenance

8

8 ↺	Low voltage	1. Recharge the battery 2. Replace the battery
9 ↺	Overheated geared motor or PCB	Wait until the temperature drops below 75 degrees to remove the over-temperature protection
10 ↺	PCB communication error	Replace the PCB
11 ↺	PCB error	Ensure that the cables are correctly connected
12 ↺	Phase detection failed	Replace the PCB
13 ↺	Software damage	Replace the PCB

(Table 2)

**Audible tone notifications**

Beeps	Description
1 time (beep)	Switch on
1 time – prolonged (beeeep)	Activation / deactivation of the anti-cut finger protection system
2 times (beep-beep)	Maximum blade opening switch
2 times (beep-beep)	Safety blade lock activation
3 times (beep-beep-beep)	Safety blade lock deactivation
3 times (beep-beep-beep)	Standby
3 times (beep-beep-beep)	Automatic switch off



When carrying out cleaning and maintenance operations, always make sure that the shears are switched off, the battery is disconnected and the blades are closed.

**Components of the tool box**

Tool	Function
Wrench	Fastening the blade
Allen wrench	Unlocking the anvil locking bolt
Screwdriver	Unscrewing all screws of the machine body
Sharpening corundum stone	Blade sharpening

**Cleaning**

When cleaning your pruner do not spray the pruner with water or immerse it in water.

1. Do not spray the equipment with water or immerse it in water, otherwise it may cause electric shock.
2. Keep the handle of the ventilation tank, engine room and equipment clean.
3. Clean with a damp cloth or brush.
4. Do not use detergents.
5. Please clean the blade carefully after each use.
6. Wipe the blade with an oily cloth and spray with metal protective spray.
7. After 8 hours of continuous operation, please disassemble the front cover of the equipment to clean the wood chips and other impurities.

**Blade lubrication**

When the shears get used intensively, or after a long period of non utilization, check regularly the lubrication of the gears of the blade.

**Disassembly and assembly maintenance steps**

General maintenance, cleaning, lubrication and blade replacement requires limited disassembly and assembly of your pruner.

1. Place the shears on a table with the blade facing right. Open the inspection cover by unscrewing the two screws.
2. Turn the shears on the opposite side, with the blade facing left. Unfasten the anvil-locking bolt and remove the washer.
3. Unscrew the blade-locking nut.
4. Turn the shears on the opposite side, with the blade facing right. Remove the central bolt and the blade. Apply the grease on gears. Do the same with the new blade, in case of replacement.
5. Remove the anvil.
6. Apply grease in the hole of the central bolt.
7. Insert the anvil (or the new one in case of replacement).
8. Insert the blade and the central bolt.
9. Turn the shears on the opposite side, with the blade facing left. Fasten the blade-locking nut.
10. Insert the washer and the anvil-locking bolt.
11. Turn the shears on the opposite side, with the blade facing right. Place the cover and close it with the two screws.

## Sharpening

### General instructions

This step is critical because it determines the trimming quality, life of the blade and battery life. The harder it is to cut, the more power your pruner uses.

- When you notice the cuts are slower or when you feel more resistance, check the blade and sharpen the edge.
- The frequency of the sharpening depends on the properties of the shearing wood (hardness and diameter), the pruning rate and the sharpened edge of the blade (special sharpening stone and oil are provided).
- In the early stages of use, to get a feel for how often you will need to sharpen the blades, check the blade edge every 15 minutes.
- Adjust cutting and counter blade clearance in order to ensure that the cut is clean and accurate. The gap between the blades should be adjusted regularly as the friction will wear the blades where they contact. The gear nut is designed in a way where you can lock its position with a clip allowing regular adjustments as needed.
- To adjust the blade to the appropriate clearance of about 0.03 mm, remove the gear nut clip, rotate the gear nut clockwise. When adjustment is completed lock the gear nut in place with the gear nut clip.

## Sharpening



When carrying out cleaning and maintenance operations, always make sure that the shears are switched off and the battery is disconnected.

To sharpen the blade with the corundum stone included in the tool box, hold the shears in parallel to the working surface, with the edge of the blade facing upwards. Insert the stone between the blade as illustrated in the photo. Make the stone slide on the edge of the blade from inside towards the tip of the blade by making some pressure. Repeat this action a few times until the blade is sharpened.

**Pruner storage**

The most important thing to keep in mind before storing your pruner's lithium ion batteries, is to make sure that the batteries are fully charged up and the power switch off.

1. Ensure that the battery is fully charged.
2. Make sure that the switch is off.
3. Avoid storing the device in extremely hot or cold environments.
4. If the device will not be used for a long time, disconnect the battery before storing it.
5. Batteries and chargers must be placed in a secure location prevent heat, dust and moisture from entering and check that the switch is off.
6. Batteries should be stored in a dry environment.

**Suggested storage temperatures:**

Short-term (less than one month)	- 20 ° C ~ 60 ° C
Medium-term (less than six months)	- 10 ° C ~ 35 ° C
Long-term (more than six months)	0 ° C ~ 30 ° C

7. The battery and flammable matter must be kept at least 1.5 meters apart.
8. In order to ensure the service life of the equipment and to prevent its degradation, it must be stored with enough battery power.
9. When not in use, charge the battery at least once every six months.
10. Do not turn on the power switch while storing.

Remove the battery from the device and recycle the equipment, batteries, accessories and packaging in an environmentally friendly manner. The device is not to be discarded with common household waste. The equipment must be taken to a recycling station. If the equipment is disassembled, the components must be separated according to their material and taken to a recycling station.

- Do not dispose the battery with household waste, fire (danger of explosion) or water.
- If toxic gases or liquids leak, damaged batteries can pose a risk to the environment and the health of the user.
- Discharge all the power in the battery before disposing.
- Use tape or glue any battery openings to prevent short circuits.
- Do not dispose the battery turned on.
- Discard the battery according to local regulations.
- Send the battery to the battery recovery point for environmentally friendly recycling.
- Please consult your local waste management company or our service center.

Problems	Causes	Solutions
Shears will not start	<ol style="list-style-type: none"> <li>1. The battery is out of power</li> <li>2. The battery is not connected</li> <li>3. Safety lock of the blade cannot be unlocked</li> <li>4. On/off switch failure</li> </ol>	<ol style="list-style-type: none"> <li>1. Charge the battery. Instructions on page 145.</li> <li>2. Check that the battery is inserted correctly. When connected correctly, it makes a „click“ sound.</li> <li>3./4. Send to repair service center by local authorized reseller or Stocker Srl.</li> </ol>
Intermittent operation	<ol style="list-style-type: none"> <li>1. Loose internal connections</li> <li>2. On/off switch failure</li> </ol>	<ol style="list-style-type: none"> <li>1./2. Send to repair service center by local authorized reseller or Stocker Srl</li> </ol>

Hot blades	<ol style="list-style-type: none"> <li>1. The blade is not sharp</li> <li>2. There is a gap between blades</li> <li>3. Poor lubrication, resulting in excessive friction</li> </ol>	<ol style="list-style-type: none"> <li>1. Sharpen the blade or replace it. Instructions on how to sharpen the blade on page 156, on how to replace the blade on page 155.</li> <li>2. Adjust the gap between the blades. Instructions on page 156. If the adjustment doesn't solve the problem, replace the blade. Instructions on how to replace the blade on page 155.</li> <li>3. Carry out the lubrication process. Instructions on page 154.</li> </ol>
------------	---	--

Problems	Causes	Solutions
Poor trimming performance	<ol style="list-style-type: none"> <li>1. Poor lubrication, resulting in excessive friction</li> <li>2. The blade is dirty</li> <li>3. The blade is not sharp</li> <li>4. Incorrect trimming technique</li> <li>5. The battery is not fully charged</li> </ol>	<ol style="list-style-type: none"> <li>1. Carry out the lubrication process. Instructions on page 154.</li> <li>2. Clean the blade. Instructions on page 154.</li> <li>3. Sharpen the blade or replace it. Instructions on how to sharpen the blade on page 156, on how to replace the blade on page 155.</li> <li>4. Carefully read operating instructions in the "Usage" section.</li> <li>5. Check the battery charge level. Instructions on page 150.</li> </ol>
The battery will not charge. Charger red light flashes.	<ol style="list-style-type: none"> <li>1. The battery is not properly placed in the charger</li> <li>2. The battery charger is not connected properly to the power supply</li> <li>3. The contact point of the battery or of the battery charger is dirty</li> <li>4. Defective or damaged battery or battery charger.</li> </ol>	<ol style="list-style-type: none"> <li>1. Check that the battery is placed correctly. When connected correctly, it makes a „click“ sound.</li> <li>2. Connect correctly.</li> <li>3. Clean with a dry cloth.</li> <li>4. Try to charge both batteries with the same battery charger. If only one works, the other battery is defective or damaged. If none of the two batteries gets charged, the battery charger is defective or damaged. Contact your local authorized reseller or Stocker Srl for spare parts.</li> </ol>

For assistance and service, please contact your local authorized reseller or Stocker Srl.

**Per ulteriori informazioni sul prodotto:**  
Para más informaciones sobre el producto:  
**Für weitere Informationen zum Produkt:**  
For further information about the product:

