



www.stockergarden.com



MANUALE DI ISTRUZIONI
MANUAL DE INSTRUCCIONES
BENUTZERHANDBUCH
USER MANUAL

Art. 248

Pompa zaino a pressione 16 L
Bomba de mochila de presión 16 L
Rückenspritze 16 L
Pressure backpack sprayer 16 L



Via Industria 1/7 Industriestraße - I-39011 Lana (BZ)
Tel. +39 0473 563277 - Fax +39 0473 563482
info@stockergarden.com - www.stockergarden.com

REV. 01

Art. 248

Pompa zaino a pressione 16 L

Art. 248

Pompa zaino a pressione 16 L

Introduzione

La pompa a zaino è un prodotto di ultima tecnologia, che assicura una buona portabilità, durata e facilità d'uso.

Questo manuale d'uso contiene informazioni importanti per la sicurezza, per la costruzione, il funzionamento, la manutenzione, la conservazione e per risolvere i problemi. Conservate le istruzioni in modo che siano sempre disponibili ad altri utenti.

Le caratteristiche tecniche, descrizioni ed illustrazioni riportate in questo manuale sono le più accurate possibili secondo le conoscenze al momento della pubblicazione, ma possono essere modificate senza preavviso.

Indice

1. Descrizione generale	4
2. Fornitura	5
3. Avvertenze per uso in sicurezza	6
4. Parametri tecnici	9
5. Componenti e ricambi	10
6. Montaggio	12
• Montaggio della cinghia	12
• Montaggio della lancia	12
• Mancino e destrimano	13
7. Utilizzo	13
• Riempimento	13
• Operazione	13
• Regolatore di flusso.....	14
• Controllo dell'interruttore di leva.....	14
8. Pulizia e manutenzione	15
9. Dove riporre la pompa a zaino	15
10. Problematiche	16

Art. 248

Pompa zaino a pressione 16 L

Art. 248

Pompa zaino a pressione 16 L

1

Descrizione generale

La pompa a zaino può essere utilizzata per la vaporizzazione di acqua, prodotti chimici e ormoni destinati al controllo delle malattie di vari tipi di raccolti, fiori e piante da giardino, per la pulizia del verde pubblico così come per il controllo delle malattie in ricoveri per uccelli e stalle per animali. La dosatura dei prodotti nebulizzati deve essere conforme alle prescrizioni del produttore. La pompa non può essere utilizzata per solventi, prodotti chimici puri o altamente concentrati.

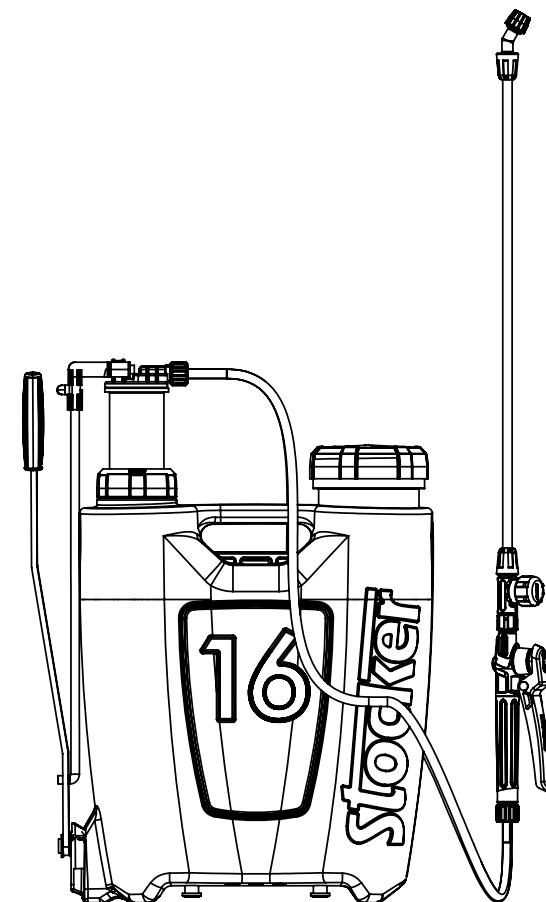
Questo dispositivo può essere utilizzato solo da persone adulte e qualificate, in buono stato di salute e non sotto l'effetto di alcool o droghe. I minorenni, di età superiore ai 16 anni, possono utilizzare il dispositivo sotto la supervisione di un adulto. L'utilizzo non è consentito a disabili e ai minorenni di età inferiore ai 16 anni.

La pompa a zaino deve essere portata a spalle. È dotata di una camera d'aria incorporata che ne rende compatte le dimensioni. Grazie alla forma ergonomica del serbatoio la pompa a zaino si adatta alla forma della schiena ed è confortevole da trasportare. La pompa a zaino è fatta con materiali di qualità che assicurano la resistenza alla corrosione di liquidi acidi o basici. La pompa a zaino è ermetica e di lunga durata.

2

Fornitura

1. Cinghie
2. Serbatoio
3. Tubo di mandata
4. Kit ugelli
5. Lancia in alluminio
6. Lancia in fibra di vetro
7. Regolatore di flusso
8. Misurino
9. Manuale d'uso



Art. 248

Pompa zaino a pressione 16 L

Art. 248

Pompa zaino a pressione 16 L

3

Avvertenze per uso in sicurezza



Siete tenuti a leggere questo manuale di istruzioni e a seguirne le indicazioni di utilizzo, al fine di garantire il corretto funzionamento del prodotto.



L'operatore deve indossare mascherina, cappello e vestiti di protezione, guanti impermeabili e stivali di gomma.



I pesticidi devono essere conservati lontano dalla portata dei bambini. L'utilizzo deve essere effettuato seguendo le indicazioni del produttore.



Non dirigere mai il getto spray su persone o animali. Non lavorare mai contro vento.



I residui chimici devono essere conservati nei contenitori appositi e non essere versati a terra o in corsi d'acqua.

3

Avvertenze per uso in sicurezza



Persone in condizioni di salute non perfette o in stato di gravidanza non devono maneggiare pesticidi. E' vietato bere alcol dopo l'utilizzo di pesticidi.



Non utilizzare mai acidi, sostanze alcaline o altre soluzioni infiammabili. Non utilizzare sostanze altamente tossiche o altamente pesticidi per malattie, prodotti dell'orto, alberi da frutto ed altre sostanze commestibili. Assicurarsi che il tempo trascorso tra l'uso dei pesticidi e il consumo dei cibi sia sufficientemente lungo.



La pompa a zaino deve essere tenuta al riparo e lontano dalla portata dei bambini.



Le sostanze chimiche utilizzate nella pompa a pressione non devono avere temperature superiori a 45°C. L'utilizzo a più di 45°C ed a meno di 10°C deve essere evitato.



Fate una prova con acqua pulita per provare che tutte le giunture tengano e che lo spruzzo sia in ordine. Accertatevi che tutto sia a posto prima di preparare la sostanza chimica da utilizzare.

Art. 248

Pompa zaino a pressione 16 L

Art. 248

Pompa zaino a pressione 16 L

3

Avvertenze per uso in sicurezza



La preparazione delle sostanze chimiche deve seguire sempre le indicazioni e la formula fornita dal produttore. Una alterazione non autorizzata della diluizione delle sostanze è proibita e potrebbe causare seri danni a persone, animali ed avere effetti sull'azione pesticida in natura.



Al termine dell'utilizzo della pompa a pressione cambiare i vestiti e lavare con acqua corrente le parti del corpo (mani e viso) che sono rimaste esposte. In caso di pesticidi altamente tossici è consigliabile una doccia.



Dopo l'uso risciacquare la pompa e la lancia con acqua pulita e riporla capovolta.



Smaltimento: non smaltire la pompa nei rifiuti domestici. La pompa deve essere portata alla stazione di riciclaggio locale.



Non vaporizzare su superfici con temperatura superiore a +40°C o su fiamme libere.

4

Parametri tecnici

1. Quantità di riempimento max.: 16 litri
2. Pressione di utilizzo max.: 5,5 bar
3. Peso netto: 3.050 g
4. Dimensioni: 440 x 160 x h 575 mm
5. Lunghezza lancia: 91 cm
6. Lunghezza tubo: 145 cm

Art. 248

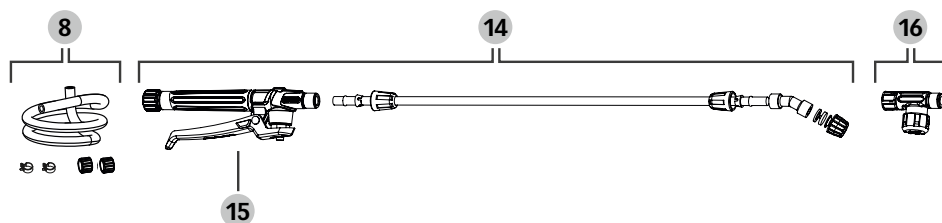
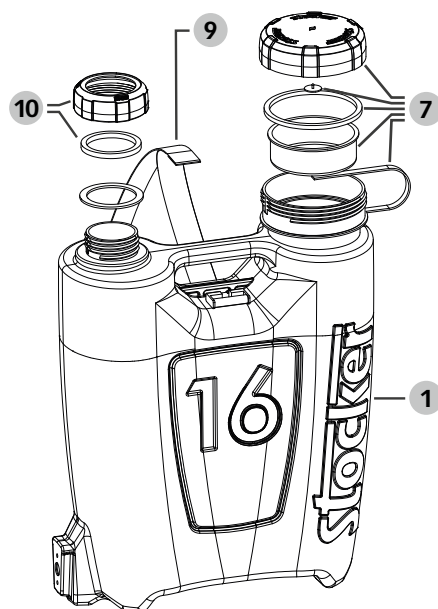
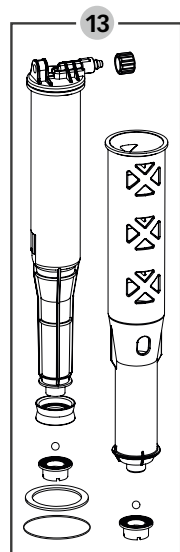
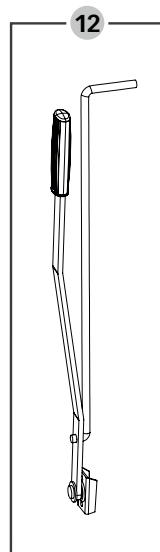
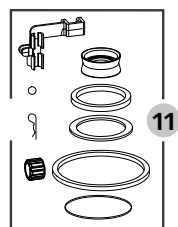
Pompa zaino a pressione 16 L

Art. 248

Pompa zaino a pressione 16 L

5

Componenti e ricambi



5

Componenti e ricambi

Ricambi per la pompa

1	248/1	Serbatoio
7	242/8	Tappo e filtro
8	242/11	Tubo di mandata
9	R-253	Cinghia
10	243/21	Ghiera e guarnizione
11	243/22	Set o-rings
12	248/24	Manico per pompante
13	248/25	Pompante con guarnizione

Ricambi per la lancia

14	242/29	Lancia
15	242/30	Impugnatura
16	242/31	Regolatore di flusso

Art. 248

Pompa zaino a pressione 16 L

Art. 248

Pompa zaino a pressione 16 L

6

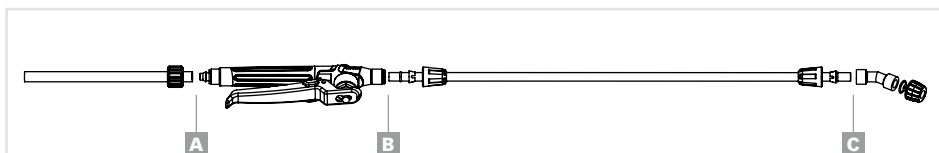
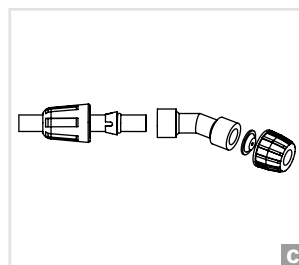
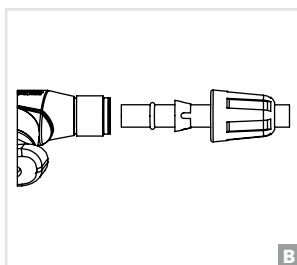
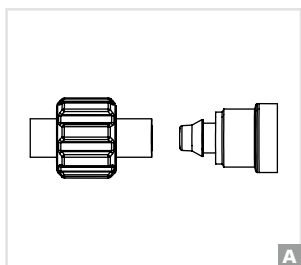
Montaggio

Montaggio della cinghia

1. Infilare la parte superiore della cinghia nell'apposita apertura di plastica.
2. Fissarla con il clip.
3. Bloccare la cinghia alla base della pompa, facendo scattare l'anello di plastica attorno ai perni in rilievo.



Montaggio della lancia



6

Montaggio

Mancino e destrimano

La pompa a zaino può essere utilizzata sia da destrimani che da mancini.

Per essere usata dai mancini, posizionare le cinghie sul lato con le diciture in rilievo e fissarle come descritto in „Montaggio della cinghia“ (pagina precedente).

Utilizzo

7



Riempimento

Prima dell'utilizzo, togliere il tappo del serbatoio e riempirlo attraverso il filtro con le sostanze liquide da utilizzare, quindi riposizionare il tappo. Attenzione: La pompa a zaino deve sempre essere in posizione verticale! Non immergere mai la pompa in acqua per pulirla o riempirla!



Operazione

Azionare l'asta un paio di volte prima di iniziare il lavoro. Mantenere la pressione azionando l'asta.

Art. 248

Pompa zaino a pressione 16 L

Art. 248

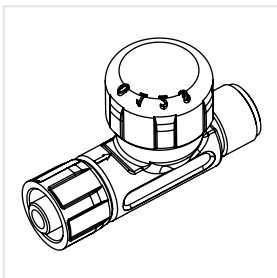
Pompa zaino a pressione 16 L

7

Utilizzo

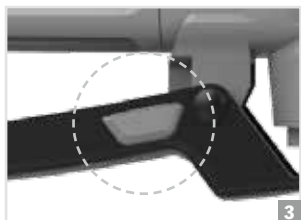
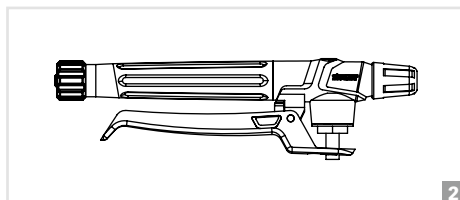
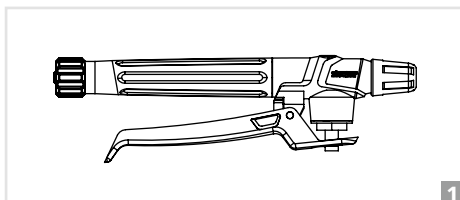
Regolatore di flusso

Ruotando la manopola superiore si possono impostare 4 livelli di pressione, facilmente azionabili (0, 1, 2, 3).

**Controllo dell'interruttore di leva**

La pompa a zaino è dotata di un'unità di protezione che permette di rilasciare automaticamente la pressione quando l'interruttore è chiuso o gli ugelli sono bloccati durante le normali operazioni di irrorazione.

1. Chiuso
2. Tenendo premuto, lo spruzzo funziona in continuazione.
3. Dopo aver premuto il bottone a lato, lo spruzzo funziona di continuo senza dover tenere premuta l'impugnatura con la mano.



8

Pulizia e manutenzione

Al termine di ogni utilizzo la pompa a zaino deve essere pulita per evitare corrosioni e blocchi dello spruzzatore causati dai liquidi pesticidi. Inoltre la pulizia regolare del prodotto può evitare danni alle colture nel caso in cui un prodotto utilizzato si dovesse mescolare con il prodotto precedentemente utilizzato.

Pulire la superficie della pompa a zaino con un panno umido. Riempire il serbatoio con dell'acqua e scuotere energicamente, quindi azionare la pompa per fare uscire tramite vaporizzazione l'acqua utilizzata per la pulizia. I filtri e lo spray del serbatoio possono essere smontati per essere puliti con acqua.

Dove riporre la pompa a zaino

9

La pompa a zaino dovrebbe essere tenuta al riparo, in un posto asciutto e lontana dalla portata dei bambini.

10

Problematiche

Problema	Causa	Soluzione
Mancanza o scarsa vaporizzazione	Gli anelli di tenuta in un qualche punto possono essere svitati o danneggiati	Riavvitarli o sostituirli
Barra a pressione troppo dura.	Il filtro o la testa del vaporizzatore è bloccato	Pulire il filtro o il vaporizzatore ed applicare grasso lubrificante su tutte le parti in movimento
Diminuzione della pressione	Il pistone o il galleggiante possono essere danneggiati. La guarnizione di tenuta si è allentata	Riposizionare il pistone, il galleggiante, riposizionare la guarnizione di tenuta
Non si produce pressione azionando la barra a pressione	La guarnizione di tenuta è stata posizionata male o si è tolta	Riposizionare la guarnizione di tenuta

Introducción

La bomba de mochila es un producto de última tecnología, que asegura una buena portabilidad, duración y fácil de usar.

Este manual de uso contiene importantes informaciones para la seguridad, el mantenimiento, la conservación y la solución a los problemas. Conservar las instrucciones de manera que estén siempre disponibles a otros usuarios.

Las características técnicas, descripciones y imágenes que contiene este manual son las más cuidadosas posibles en base a los conocimientos al momento de su publicación, pero pueden ser modificadas sin preaviso.

Índice

- 1. Descripción general 20
- 2. Suministro 21
- 3. Advertencias para un uso seguro 22
- 4. Parámetros técnicos 25
- 5. Componentes y recambios 26
- 6. Montaje 28
 - Montaje correa 28
 - Montaje lanza 28
 - Zurdos y diestros 29
- 7. Utilizo 29
 - Llenado de líquido 29
 - Operación 29
 - Regulador de flujo 30
 - Control del interruptor a palanca 30
- 8. Limpieza y mantenimiento 31
- 9. Dónde guardar la bomba de mochila 31
- 10. Solución de problemas 32

1

Descripción general

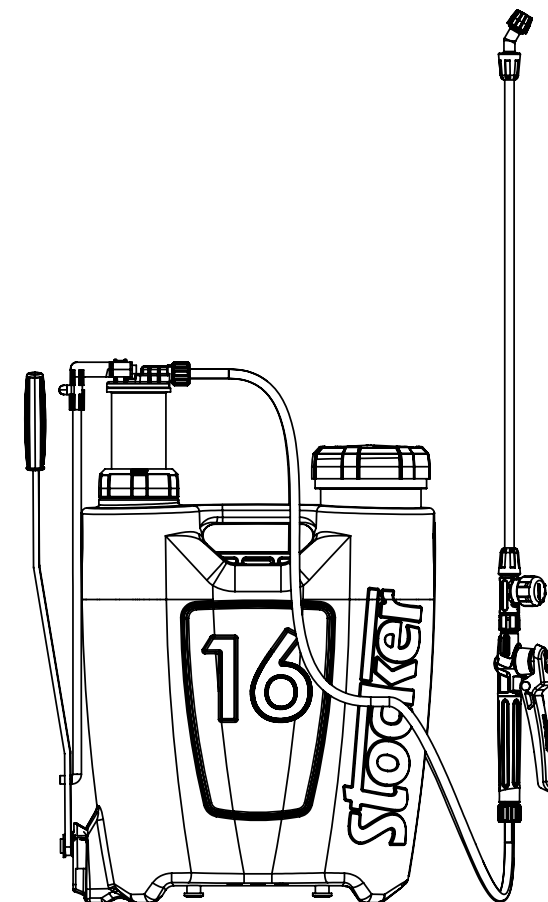
La bomba de mochila puede ser utilizada para la vaporización del agua, productos químicos y hormonas utilizadas para el control de enfermedades de diversos tipos de cultivos, flores y plantas de jardín, para la limpieza del verde público, así como para el control de enfermedades en los refugios de aves y establos para animales. La dosificación de productos en aerosol debe cumplir con los requisitos del fabricante. La bomba no puede ser utilizada con disolventes, productos químicos puros o altamente concentrados.

Este dispositivo solo puede ser utilizado por personas adultas y cualificadas, en buen estado de salud y no bajo la influencia de alcohol o drogas. Los menores, mayores de 16 años, pueden utilizar el dispositivo bajo la supervisión de un adulto. El uso no está permitido a personas discapacitadas y a menores de 16 años.

Gracias a la forma ergonómica del depósito de la bomba de mochila se ajusta a la forma de la espalda y es cómodo de llevar. Contiene un filtro de protección múltiple para evitar el bloqueo de la entrada de las boquillas causados por las impurezas. El filtro tiene una estructura especial para facilitar el desmontaje y la limpieza. La bomba de mochila es hermética y de larga duración.

Suministro

1. Correas
2. Tanque
3. Tubo de goma
4. Kit boquillas
5. Lanza de aluminio
6. Lanza de fibra de vidrio
7. Regulador de flujo
8. Medidor
9. Manual de instrucciones



2

3

Advertencias para un uso seguro



Usted tiene la responsabilidad de leer este manual de instrucciones y de seguir las indicaciones de uso para garantizar un correcto funcionamiento.



El operador debera utilizar una mascara, gorro y vestimenta de proteccion, guantes impermeables y botas de goma.



Los pesticidas deben ser colocados lejos del alcance de los niños. La utilización debera ser efectuada siguiendo las indicaciones del fabricante.



No apuntar jamás el chorro spray sobre personas o animales. Nunca trabajar en contra del viento.



Los residuos quimicos deben ser conservados en contenedores especificos para ello y no ser arrojados en el suelo o en los ríos.

Advertencias para un uso seguro

3



Personas en condiciones de salud no perfecta o mujeres embarazadas no deben manipular pesticidas. Está prohibido beber alcohol luego de la utilización de pesticidas.



Nunca utilizar acidos, sustancias alcalinas u otras soluciones inflamables. No utilizar sustancias altamente toxicas o altamente pesticidas para productos de la huerta, árboles frutales y otras sustancias comestibles. Asegurarse de que el tiempo pasado entre el uso de los pesticidas y el consumo de los alimentos sea suficientemente largo.



La bomba de mochila tiene que estar fuera del alcance de los niños.



Las sustancias químicas utilizadas en la bomba de mochila no deben tener una temperatura superior a 45°C. El uso a más de 45°C y a menos de 10°C debe ser evitado.



Realize una prueba con agua limpia para verificar que todas las juntas funcionen correctamente y que el pulverizado sea correcto. Verifique que todo este bien antes de preparar la sustancia química a utilizar.

3

Advertencias para un uso seguro



La preparación de las sustancias químicas debe siempre seguir las indicaciones y la formula provista por el fabricante. Una alteración no autorizada, la dilución de las sustancias esta prohibida y podría causar serios daños a personas, animales y tener efectos sobre el control pesticida en la naturaleza.



Al finalizar la utilización de la bomba de mochila cambiarse la vestimenta, y lavar con agua corriente las partes del cuerpo (manos y cara) que han sido expuestas. En caso de pesticidas altamente toxicos es aconsejable una ducha.



Despues del uso enjuagar la bomba y la lanza con agua limpia y ponerlas volcadas.



Eliminación: No desechar la bomba con la basura doméstica. La bomba usada debe llevarse a la estación de reciclaje local.



No pulverizar sobre superficies con temperaturas superiores a +40°C o sobre llamas abiertas.

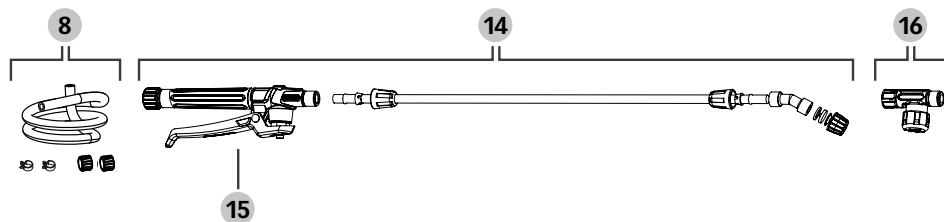
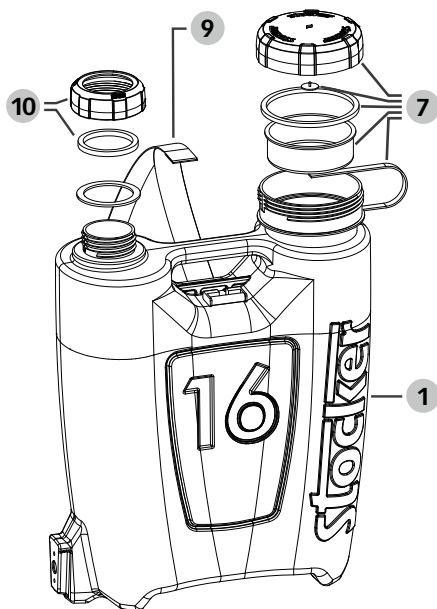
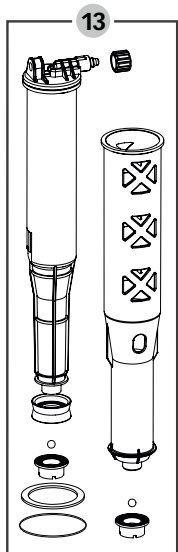
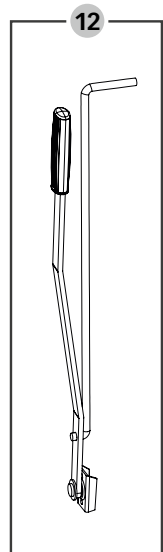
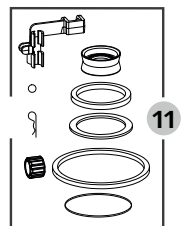
4

Parámetros técnicos

- 1. Capacidad max. del tanque: 16 litros
- 2. Presión de uso max.: 5,5 bar
- 3. Peso neto: 3.050 g
- 4. Dimensiones: 440 x 160 x h 575 mm
- 5. Longitud lanza: 91 cm
- 6. Longitud tubo: 145 cm

5

Componentes y recambios



Componentes y recambios

5

Recambios para la bomba

1	248/1	Tanque
7	242/8	Tapa y filtro
8	242/11	Tubo de conexión
9	R-253	Correa
10	243/21	Anillo roscado y junta
11	243/22	Set de juntas
12	248/24	Mango para bombeador
13	248/25	Bombeador con junta

Recambios para la lanza

14	242/29	Lanza
15	242/30	Empuñadura
16	242/31	Regulador de flujo

6

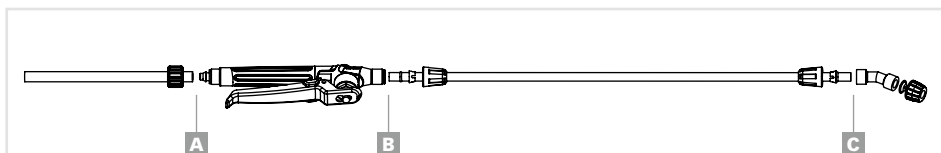
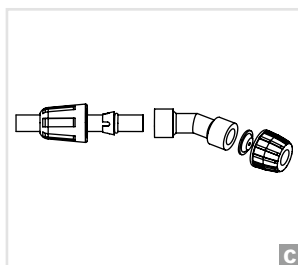
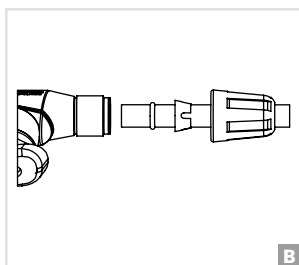
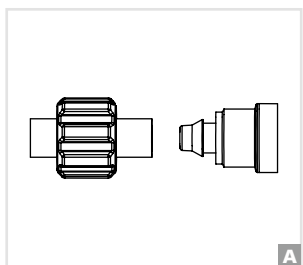
Montaje

Montaje correa

1. Introducir la parte superior de la correa en la abertura de plástica correspondiente.
2. Asegure con el clip.
3. Ajuste la correa en la base de la bomba, presionando el anillo de plástica alrededor de los pernos en relieve.



Montaje lanza



6

Montaje

Zurdos y diestros

La bomba de mochila se puede utilizar tanto por personas diestras que zurdas. Para ser utilizado por zurdos, colocar las correas por el lado con las letras en relieve y fijarlas como se describe en el punto "Montaje correa" (página anterior).

Utilizo

7



Llenado de líquido

Antes del utilizo, extraer la tapa del tanque y llenarlo con las sustancias químicas a utilizar, por lo tanto volver a colocar la tapa, posicionar el interruptor en on y presionar la palanca de la manija para iniciar el utilizo. No sumergir jamás la bomba en agua para limpiarla o llenarla.

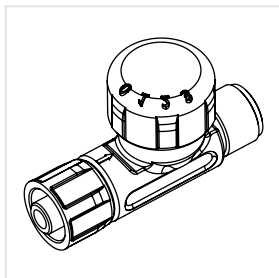


Operación

Accionar la barra un par de veces antes de empezar el trabajo. Mantener la presión accionando la barra.

7

Utilizo

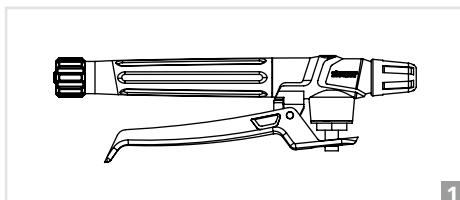
**Regulador de flujo**

Girando la perilla superior puede establecer 4 niveles de presión, fácil de operar (0, 1, 2, 3).

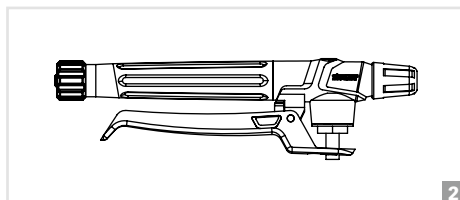
Control del interruptor a palanca

La bomba de mochila está provista de una unidad de protección que permite liberar automáticamente presión cuando el interruptor está cerrado o las boquillas están tapadas durante las operaciones normales de pulverización.

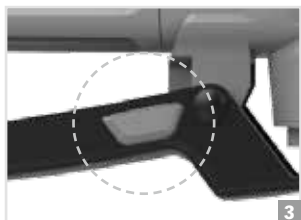
1. Cerrado
2. Manteniendo pulsado, la pulverización funciona continuamente.
3. Después de haber pulsado el botón en el lado, la pulverización funciona continuamente sin tener que apretar la empuñadura con la mano.



1



2



3

8

Limpieza y mantenimiento

Al finalizar cada uso la bomba de mochila deberá limpiarse para evitar la corrosión y el bloqueo del rociador causado por líquidos pesticidas. Además la limpieza regular del producto puede evitar daños a los cultivos ya que un producto podría mezclarse con el residuo de otro diferente utilizado anteriormente. Cómo realizar la limpieza: Limpiar la superficie de la bomba de mochila con un paño húmedo. Llenar el tanque con agua y batir enérgicamente, por lo tanto accionar la bomba para hacer salir a través de la vaporización el agua utilizada para la limpieza. Los filtros y el spray del tanque pueden ser desmontados para lavarlos con agua.

Dónde guardar la bomba de mochila

9

La bomba de mochila debería tenerse en un refugio seco y lejos del alcance de los niños. No tenerla inutilizada por un tiempo demasiado largo porque podría dañarse la batería.

10

Solución de problemas

Problemas	Causas	Soluciones
Falta o mala vaporización	Las juntas en algún punto pueden ser desatornilladas o dañadas	Apriete o reemplaze
Barra presión demasiado dura	El filtro o la cabeza del vaporizador está bloqueada	Limpiar el filtro o el vaporizador y aplicar el lubricante en todas las partes móviles
Diminución de la presión	El pistón o el flotador se pueden dañar. La junta está suelta	Vuelva a colocar el pistón o el flotador, coloque la junta
No se produce presión accionando la barra presión	La junta se ha colocado mal o se ha salido	Volver a colocar la junta

Vorwort

Diese Rückenspritze wurde mit modernster Technik hergestellt, die eine gute Tragbarkeit, eine lange Lebensdauer und eine einfache Bedienung gewährleistet.

Diese Bedienungsanleitung enthält wichtige Hinweise zur Sicherheit, zum Aufbau, zur Bedienung, zur Wartung, zur Lagerung und zur Fehlersuche bei Problemen. Bewahren Sie diese Anleitung gut auf und stellen Sie sicher, dass sie auch für andere Nutzer immer verfügbar ist.

Angesichts der ständigen technologischen Weiterentwicklungen können technische und optische Änderungen ohne vorherige Ankündigung durchgeführt werden. Die Bilder in diesem Handbuch dienen nur zur Veranschaulichung und können vom gelieferten Produkt abweichen.

Inhaltsverzeichnis

1. Allgemeine Beschreibung	36
2. Lieferumfang	37
3. Hinweise zur sicheren Verwendung	38
4. Technische Daten	41
5. Bestandteile	42
6. Montage	44
• Tragegurt montieren.....	44
• Sprühdüse montieren.....	44
• Links- und Rechtshänder.....	45
7. Gebrauch	45
• Füllen.....	45
• Bedienung.....	45
• Wasserfluss-Regulator.....	46
• Schalthebefunktion der Sprühdüse.....	46
8. Reinigung und Instandhaltung	47
9. Aufbewahrung	47
10. Störungsbehebung	48

Allgemeine Beschreibung

Die Rückenspritze ist für das Sprühen von Wasser und Pflanzenschutzmitteln in den vorgeschriebenen Konzentrationen bestimmt. Sie eignet sich besonders zur Schädlingsbekämpfung, zur Reinigung öffentlicher Plätze und zur hygienischen Kontrolle in der Tierhaltung. Die einschlägigen Unfallverhütungsvorschriften sowie die sonstigen allgemein anerkannten sicherheitstechnischen Regeln im Umgang mit Pflanzenschutzmitteln usw. sind einzuhalten. Die Rückenspritze darf nicht mit Lösungsmittel oder mit chemischen Produkten in purem oder hochkonzentriertem Zustand verwendet werden.

Dieses Gerät kann nur von Erwachsenen benutzt werden, die qualifiziert und bei guter Gesundheit sind und nicht unter Einfluss von Alkohol oder Drogen stehen. Minderjährige über 16 Jahre dürfen das Gerät unter Aufsicht von Erwachsenen benutzen. Menschen mit Behinderung und Minderjährige unter 16 Jahren dürfen es nicht benutzen.

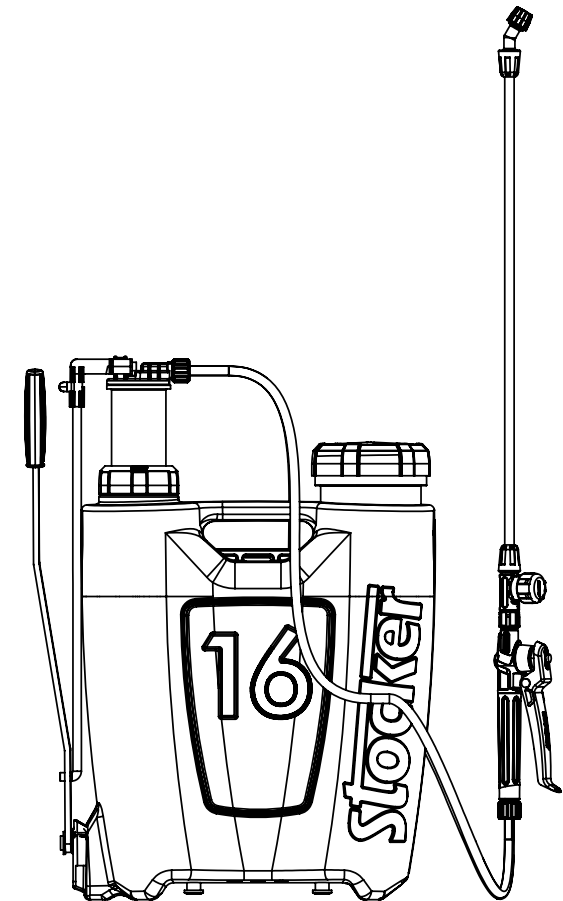
Die ergonomische Form des Behälters passt sich dem Rücken an und sorgt zusammen mit dem gepolsterten Riemen für hohen Tragekomfort. Die Kolbenpumpe erzeugt einen konstanten Druck und sorgt für Zeitersparnis beim Arbeiten. Die Rückenspritze ist mit einem speziellen Filter ausgestattet, welcher eine einfache Abnahme und Reinigung erlaubt. Mit Hilfe des Wasserfluss-Regulators kann der Sprühdruk ganz einfach verstellt werden.

Art. 248
Rückenspritze 16 L

Art. 248
Rückenspritze 16 L

Lieferumfang

1. Tragegurt
2. Behälter
3. Schlauch
4. Kleinteile-Kit
5. Alu-Lanze
6. Glasfaser-Lanze
7. Wasserfluss-Regulator
8. Messbecher
9. Gebrauchsanleitung



Hinweise zur sicheren Verwendung



Lesen Sie die Gebrauchsanleitung vor der Verwendung des Gerätes! Bewahren Sie die Gebrauchsanleitung gut auf!



Tragen Sie beim Umgang mit gefährlichen Stoffen geeignete Schutzausrüstung (wasserundurchlässige Arbeitshandschuhe, Gummistiefel, usw.)



Die Pflanzenschutzmittel müssen weit außerhalb der Reichweite von Kindern aufbewahrt werden. Die Verwendung der Mittel muss immer genau nach Anweisung des Herstellers erfolgen.



Sprühen Sie niemals auf Menschen, Tiere, gegen den Wind oder in Gewässer.



Die chemischen Abfälle müssen immer in dafür vorgesehenen Behältern aufbewahrt werden und dürfen niemals in den Boden oder in Flüsse geschüttet werden.

Hinweise zur sicheren Verwendung



Personen in ermüdeten Zustand, mit schwacher Gesundheit, Verletzte oder Schwangere sollten nicht mit dem Sprühen von Pestiziden in Kontakt geraten.



Nicht geeignet für entzündliche Flüssigkeiten, ätzende Stoffe, Lösungsmittel, hochkonzentrierte Pestizide. Stellen Sie sicher, dass zwischen der Anwendung von Pflanzenschutzmitteln und der Erntezeit eine längere Periode liegt.



Bewahren Sie die Pumpe außerhalb der Reichweite von Kindern an einem sicheren Ort auf.



Nicht geeignet für Flüssigkeiten mit Temperaturen über 40° C. Die Rückenspritze sollte nicht bei einer Temperatur über 45°C oder unter -10° C verwendet werden



Machen Sie vor dem Gebrauch der Rückenspritze immer eine Probe mit sauberem Wasser, um sicherzustellen, dass alle Bestandteile funktionieren. Vor der Vorbereitung der chemischen Substanzen sicherstellen, dass alles in Ordnung ist.

Hinweise zur sicheren Verwendung



Die Vorbereitung der chemischen Substanzen muss immer nach Anweisung und Angabe des Herstellers erfolgen. Eine nicht autorisierte Veränderung der Verdünnung ist verboten und kann ernsthafte Schäden bei Menschen und Tieren hervorrufen.



Nach Anwendung Kleidung wechseln, und nicht bedeckte Körperstellen gut waschen.



Rückenspritze nach Gebrauch gründlich mit Wasser reinigen und verkehrt herum aufstellen.



Entsorgung: Die Rückenspritze darf nicht im Hausmüll entsorgt werden. Gebrauchte Rückenspritzten müssen zur örtlichen Recycling-Station gebracht werden.



Nicht auf Oberflächen mit Temperaturen über +40°C oder auf offene Flammen sprühen.

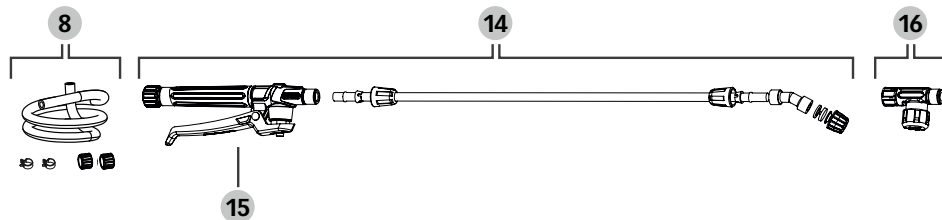
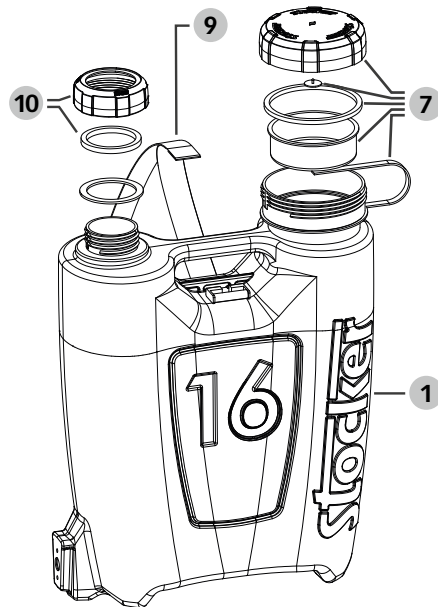
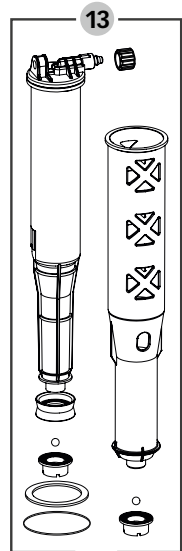
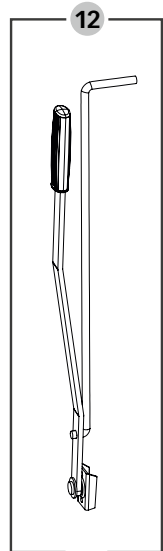
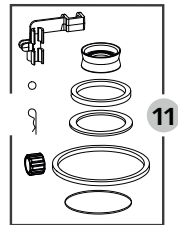
Technische Daten

1. Max. Einfüllmenge: 16 Liter
2. Max. Sprühdruk: 5,5 Bar
3. Nettogewicht: 3.050 g
4. Maße: 440 x 160 x h 575 mm
5. Länge Sprühlanze: 91 cm
6. Länge Schlauch: 145 cm

Art. 248

Rückenspritze 16 L

Bestandteile



Art. 248

Rückenspritze 16 L

Bestandteile

Ersatzteile der Pumpe

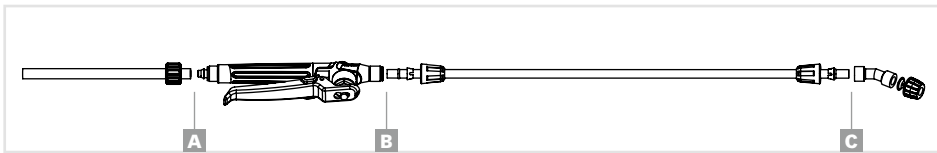
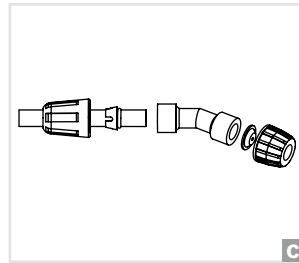
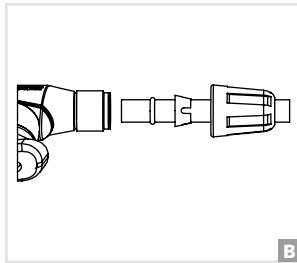
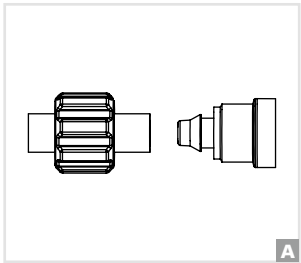
1	248/1	Tank
7	242/8	Deckel und Filter
8	242/11	Verbindungsschlauch
9	R-253	Tragegurt
10	243/21	Gewinding und Dichtung
11	243/22	Set O-Ringe
12	248/24	Pumpenhebel
13	248/25	Pumpvorrichtung mit Dichtung

Ersatzteile der Lanze

14	242/29	Sprühlanze
15	242/30	Schalthebel
16	242/31	Wasserfluss-Regulator

Tragegurt montieren

1. Das obere Ende des Tragegurts in die Öffnung einführen.
2. Den Tragegurt mit Hilfe der Klemme fixieren.
3. Die Ösen des Tragegurts an den Haken auf der Unterseite des Gerätes anbringen und einrasten.

**Sprühlanze montieren****Links- und Rechtshänder**

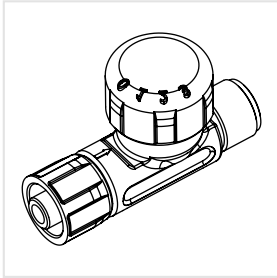
Die Rückenspritze kann links- und rechtsseitig verwendet werden. Um die Rückenspritze als Linkshänder zu verwenden, den Tragegurt über die Seite mit der Angabe der Liter anbringen und wie in „Tragegurt montieren“ beschrieben anbringen.

Gebrauch**Füllen**

Schrauben Sie den Deckel vom Behälter. Füllen Sie die Sprühflüssigkeit durch das Einfüllsieb in den Behälter. Schrauben Sie den Deckel wieder auf den Behälter. Achtung: Das Gerät muss sich in senkrechter Stellung befinden! Niemals das Gerät in Wasser tauchen!

**Bedienung**

Um Druck herzustellen den Pumpenhebel ein paar Mal betätigen. Während der Arbeit den Druck durch Betätigung des Hebels regulieren.



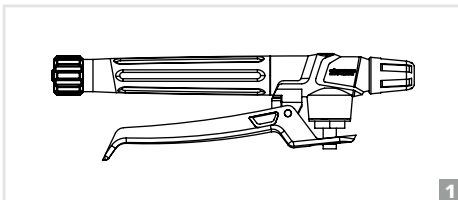
Wasserfluss-Regulator

Durch das Drehen des Einstellknopfs können 4 Drucklevel eingestellt werden, die leicht zu bedienen sind (0, 1, 2, 3).

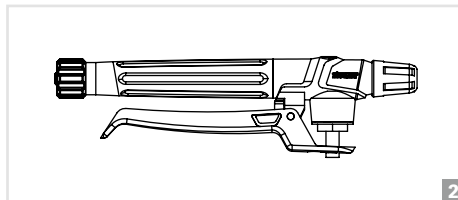
Schalhebelfunktion der Sprühlanze

Der Schalthebel ist mit einer Sicherung ausgestattet, welche für eine automatische Druckentlastung sorgt, falls der Schalthebel oder die Düse während des normalen Sprühvorgangs blockiert werden.

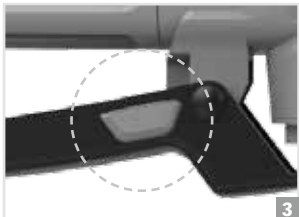
1. Unterbrochen
2. Durchgehender Sprühstrahl bei gedrücktem Hebel.
3. Nach Drücken des Knopfes, funktioniert der Sprühstrahl durchgehend, ohne dass der Hebel gedrückt gehalten werden muss.



1



2



3

Die Rückenspritze sollte nach jeder Anwendung gereinigt werden, um Korrosion vorzubeugen und eine Blockierung der Düse durch Pflanzenschutzmittelreste zu vermeiden. Außerdem verhindert die regelmäßige Reinigung des Geräts, dass sich unterschiedliche Pflanzenschutzmittel zwischen verschiedenen Anwendungen miteinander vermischen können und Pflanzen beschädigen.

Reinigen Sie das Gerät mit einem feuchten Tuch. Füllen Sie die Rückenspritze mit Wasser und schütteln Sie sie kräftig durch. Schalten Sie das Gerät ein und lassen Sie sauberes Wasser durch die Sprühlanze fließen. Der Filter des Behälters und der Filter im Griff können abmontiert und mit Wasser gereinigt werden.

Aufbewahrung

Die Rückenspritze sollte an einem trockenen Innenraum, außerhalb der Reichweite von Kindern, aufbewahrt werden.

10

Störungsbehebung

Problem	Ursache	Lösung
Schwaches oder kein Sprühergebnis	Die Kolbenringe sind abmontiert oder beschädigt	Kolbenringe festschrauben oder ersetzen
Pumphebel ist schwer zu bewegen	Filter oder Verdampfer sind blockiert	Filter oder Verdampfer reinigen und alle beweglichen Teile mit Schmiermittel versehen
Der Druck geht zurück	Der Kolbenring oder der O-Ring könnten beschädigt sein	Kolben oder O-Ring austauschen
Während der Bedienung des Druckhebels entsteht kein Druck	Die Dichtungsmanschette ist verrutscht oder hat sich gelöst	Dichtungsmanschette neu positionieren

Foreword

This backpack sprayer was manufactured with the latest technology, which ensures a good portability, durability and easy operation.

The user manual contains important information about safety, the construction, operation, maintenance, storage and troubleshooting. Keep these instructions safe and make sure that they are always available to other users.

Given the constant technological developments, technical and optical changes can be carried out without notice. The images in this manual are for illustration only and may differ from the delivered product.

Index

- 1. **General description** 52
- 2. **Included parts**..... 53
- 3. **Instructions for a safe use** 54
- 4. **Technical data**..... 57
- 5. **Components and spare parts**..... 58
- 6. **Assembly** 60
 - How to mount the carrying straps 60
 - How to mount the spray lance..... 60
 - Right and left hand use 61
- 7. **Usage** 61
 - Filling the tank..... 61
 - Operation..... 61
 - Flow regulator 62
 - Control of switch handle..... 62
- 8. **Cleaning and maintenance**..... 63
- 9. **Storage**..... 63
- 10. **Troubleshooting**..... 64

General description

This backpack sprayer is designed for spraying plant protection products in the stipulated concentrations. It fits especially for pest controlling of various crops, flowers and garden plants, cleaning of public places as well as hygiene and disease control of fowl and livestock houses.

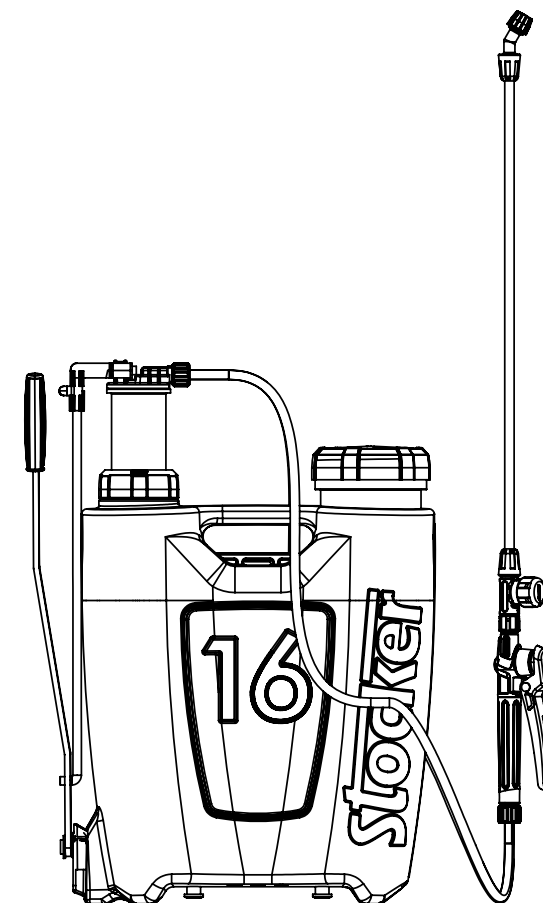
The backpack sprayer may not be used for solvents.

This appliance can only be used by conscious and qualified adults, in good health conditions and not under the effect of alcohol or drugs. Minors over the age of 16 can use the device under the supervision of an adult. The use is forbidden to minors of 16 years and disabled people.

The sprayer comes with an ergonomic tank design with curved back for maximum operator comfort. Comes with a micro diaphragm pump of compact size, lightweight, high pressure, even atomization, good penetrability, high adhesion ratio, extended service life as well as a reliable overload protection.

Included parts

1. Carrying strap
2. Tank
3. Tube
4. Nozzles kit
5. Aluminum lance
6. Fiberglass lance
7. Flow regulator
8. Measuring cup
9. User Manual



Instructions for a safe use



You are required to read this manual and follow the instructions for purpose of proper operation.



The operator shall wear a mask, operation hat, protection clothes, water-proof glove and rubber boot etc.



Warehousing and maintaining of pesticide. It shall be kept out of the reach of children. Disposal of pesticide shall follow the safety instructions furnished by its manufacturer.



Never spray at human beings or animals. Never operate against adverse wind.



The residual chemical shall be kept in a container instead of being poured onto the field, ground and rivers.

Instructions for a safe use



Persons affected by fatigue, poor health, injury, pesticide allergy or during pregnancy shall never engage in pesticide dispensing. Alcohol drinking immediately after the spraying is prohibited.



Never use strong acid, strong alkaline, and other inflammable solutions. Never use highly-toxic and highly-persistent pesticide for pest control of vegetables, melon crops, fruit trees, tee, herbal medicines etc. And the harvesting time after pesticide application shall be long enough.



Keep the backpack sprayer in a secure place out of reach of children.



The chemical for application in this sprayer shall not exceed 45°C. Operation in an ambience over 45°C or below -10°C shall be avoided.



Trial spraying with clean water, a check of various joints for possible leakage and a check for atomization condition are required prior to initial operation. Make sure everything is ok before preparing the chemical liquid.

3

Instructions for a safe use

Technical data

4

EN

EN



The preparation of chemical shall follow the instructions and formula furnished by the pesticide manufacturer. Unauthorized altering of the dilution rate of chemical is prohibited, which may either endanger the human being and animal, or result in the failure of pest control.

1. Max. filling amount: 16 litre
2. Max. spraying pressure: 5,5 bar
3. Net weight: 3.050 g
4. Measure: 440 x 160 x h 575 mm
5. Length of spray lance: 91 cm
6. Tube length: 145 cm



Upon the finish of operation, you shall change clothes and wash those exposed part of body such as hands and face. In case of highly toxic pesticide and germicide, a shower after operation is required to ensure safety.



After use clean sprayer and lance thoroughly with water and store the sprayer upside down.



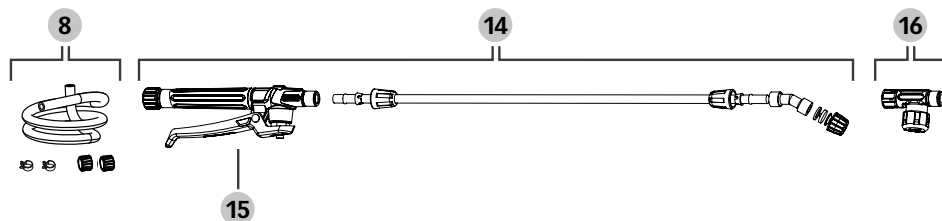
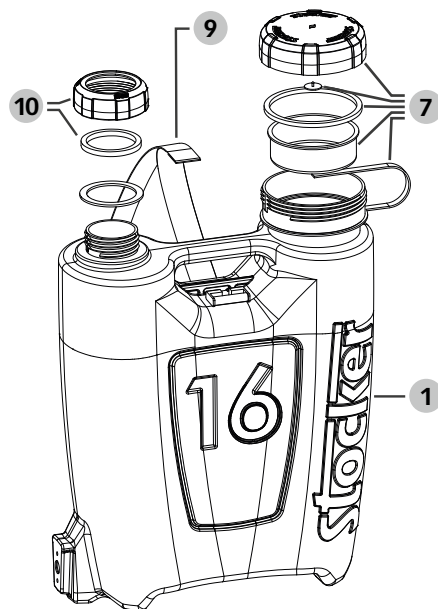
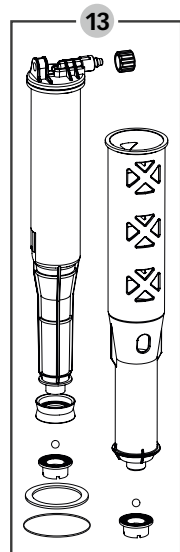
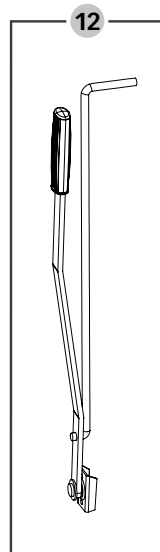
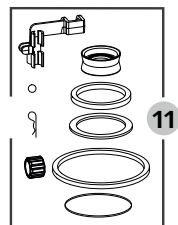
Disposal: Do not dispose the sprayer with the household trash. The sprayer must be taken to your local recycling station.



Do not spray on 40+°C surfaces or near open flames.

5

Components and spare parts



Spare parts of the sprayer

1	248/1	Tank
7	242/8	Lid and filter
8	242/11	Connection tube
9	R-253	Belts
10	243/21	Ring nut and seal
11	243/22	O-rings set
12	248/24	Pump lever
13	248/25	Pumper with seal

Spare parts of the spray lance

14	242/29	Spray lance
15	242/30	Lever
16	242/31	Flow regulator

6

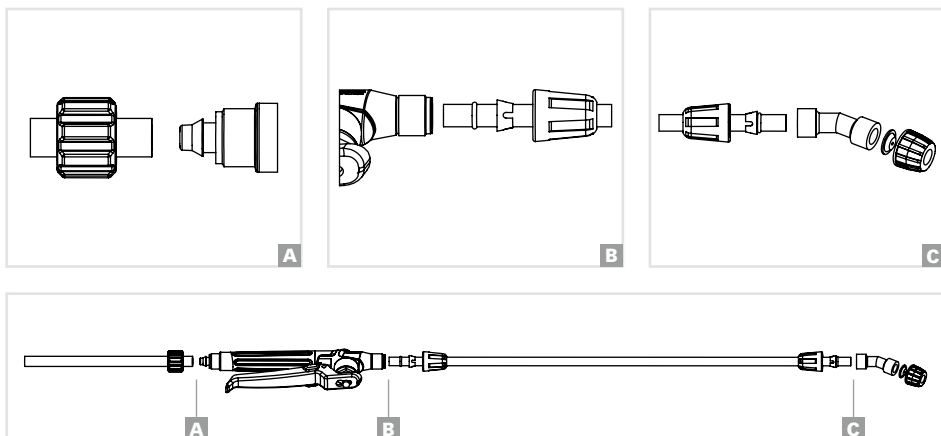
Assembly

How to mount the carrying straps

1. Insert the upper end of the strap into the hole.
2. Fix the strap using the clip.
3. Snap the rings of shoulder bag into the hooks at the bottom of the sprayer.



How to mount the spray lance



6

Assembly

Right and left hand use

The backpack sprayer can be used right and left hand. For left hand use assemble the carrying strap over the front side following the steps described in „How to mount the carrying straps“.

Usage

7

Filling the tank

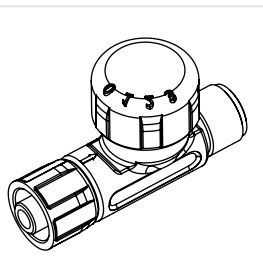


Add the liquids before operating the sprayer. Remove the lid of spray tank to fill the spray tank with liquids through the screen slowly, then replace the lid of spray tank, turn on power switch, and hold down the switch handle to start operation. Never immerse this sprayer in water for filling or cleaning.

Operation



To create pressure operate the lever a couple of times. During the spraying operation, maintain the pressure by operating the lever



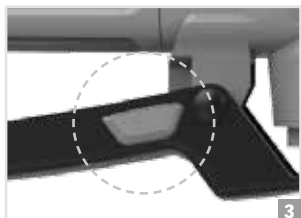
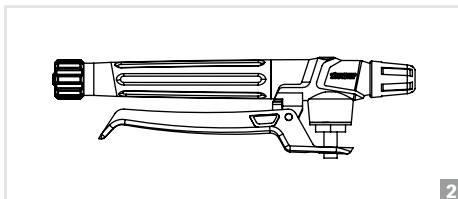
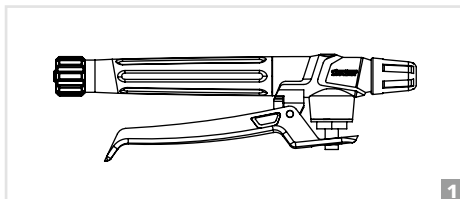
Flow regulator

To adjust the pressure, push down on the knob and rotate to align the desired number. You can choose between four different pressure levels (0, 1, 2, 3).

Control of switch handle

The sprayer is equipped with an overload protection unit, which will enable the hydraulic pump to release pressure automatically when the switch is closed or the nozzle is blocked during normal spraying operation.

1. Spray jet interrupted
2. Keep the lever pressed for continuous spray.
3. Push the button for continuous spray without having to squeeze the handle with your hand.



After every spraying operation, the sprayer shall be cleaned to avoid corrosion of tool and blocking of sprinkler caused by pesticide liquid. In addition, the cleaning can also avoid reducing the effects of spraying operation or bringing harm to crops when the residue of the pesticide is different from that of the pesticide of next operation.

Clean the surface of the sprayer with a wet cloth. Shake the sprayer after filling it with water, spray the cleaning water through the nozzle. Switch strainer and spray tank strainer can be disassembled for cleaning with water.

Storage

The sprayer should be stored in a dry indoor place out of reach of children.

10

Troubleshooting

Problems	Causes	Solutions
Leakage or poor spraying performance	Seal rings at various joints may be loosened or damaged	Fix the seal rings or replace them
Pumping lever is difficult to move	Filters or evaporators are blocked	Clean the filter or evaporator and provided all moving parts with lubricant
Decreasing of pressure	The piston ring or O-ring might be damaged	Replace the piston ring or O-ring
No pressure while moving the lever	Sealing collars are improperly positioned or slipped	Reposition the sealing collars

