



www.stockergarden.com



**MANUALE DI ISTRUZIONI**  
**MANUAL DE INSTRUCCIONES**  
**BENUTZERHANDBUCH**  
**USER MANUAL**

**Art. 230**



Pompa elettrica a tracolla 5 L Li-Ion  
Bomba eléctrica bandolera 5 L Li-Ion  
Elektro-Sprühgerät mit Tragriemen 5 L Li-Ion  
Electric sprayer with shoulder strap 5 L Li-Ion



Via Industria 1/7 Industriestraße - I-39011 Lana (BZ)

Tel. +39 0473 563277 - Fax +39 0473 563482

info@stockergarden.com - www.stockergarden.com

# Art. 230

IT

Indice

<b>Descrizione generale</b> .....	4
<b>Fornitura</b> .....	5
<b>Parametri tecnici</b> .....	6
<b>Avvertenze per uso in sicurezza</b> .....	6
<b>Componenti e ricambi</b> .....	8
<b>Montaggio e utilizzo</b>	
Montaggio della lancia .....	9
Controllo dell'interruttore di leva.....	9
Pulizia e manutenzione .....	9

ES

Índice

<b>Descripción general</b> .....	10
<b>Suministro</b> .....	11
<b>Parámetros técnicos</b> .....	12
<b>Advertencias para un uso seguro</b> .....	12
<b>Componentes y recambios</b> .....	14
<b>Montaje y uso</b>	
Montaje lanza .....	15
Control del interruptor a palanca.....	15
Limpieza y mantenimiento .....	15

DE

Inhaltsverzeichnis

<b>Allgemeine Beschreibung</b> .....	16
<b>Lieferumfang</b> .....	17
<b>Technische Daten</b> .....	18
<b>Hinweise zur sicheren Verwendung</b> .....	18
<b>Bestandteile</b> .....	20
<b>Montage und Bedienung</b>	
Sprühlanze montieren .....	21
Schalthebelfunktion der Sprühlanze .....	21
Reinigung und Instandhaltung.....	21

EN

Index

<b>General description</b> .....	22
<b>Included parts</b> .....	23
<b>Technical data</b> .....	24
<b>Instructions for a safe use</b> .....	24
<b>Components and spare parts</b> .....	26
<b>Assembly and use</b>	
How to mount the spray lance.....	27
Control of switch handle .....	27
Cleaning and maintenance.....	27

**Art. 230**

Pompa elettrica a tracolla 5 L Li-Ion

**Art. 230**

Pompa elettrica a tracolla 5 L Li-Ion

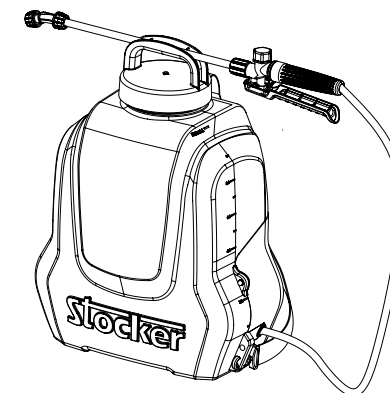
**Descrizione generale**

La pompa a zaino può essere utilizzata da persone adulte per la vaporizzazione di acqua, prodotti chimici e ormoni destinati al controllo delle malattie di vari tipi di raccolti, fiori e piante da giardino, per la pulizia del verde pubblico così come per il controllo delle malattie in ricoveri per uccelli e stalle per animali. La dosatura dei prodotti nebulizzati deve essere conforme alle prescrizioni del produttore. La pompa non può essere utilizzata per solventi, prodotti chimici puri o altamente concentrati.

Questo dispositivo può essere utilizzato solo da persone adulte e qualificate, in buono stato di salute e non sotto l'effetto di alcool o droghe. I minorenni, di età superiore ai 16 anni, possono utilizzare il dispositivo sotto la supervisione di un adulto. L'utilizzo non è consentito a disabili e ai minorenni di età inferiore ai 16 anni.

**Fornitura**

1. Tracolla
2. Serbatoio
3. Batteria
4. Caricabatteria
5. Tubo di mandata
6. Lancia in fibra di vetro
7. Misurino
8. Manuale d'uso



## Art. 230

Pompa elettrica a tracolla 5 L Li-Ion

## Art. 230

Pompa elettrica a tracolla 5 L Li-Ion

## Parametri tecnici

Articolo	Art. 230
Quantità di riempimento max.:	5 litri
Pressione di utilizzo:	2,5 Bar
Peso netto:	2.500 g
Dimensioni (mm):	380 x 200 x h 380
Lunghezza lancia:	68 cm
Lunghezza tubo:	128 cm
Voltaggio:	12 V
Ampere:	2,5 Ah
Autonomia:	3,5 ore
Flusso d'acqua l/min*:	1 - 1,3 l/min
Tempo di carica:	2 ore

\*con ugello in dotazione regolato su polverizzazione e senza ugello con pressione di esercizio massima.

## Avvertenze per uso in sicurezza



Siete tenuti a leggere questo manuale di istruzioni e a seguirne le indicazioni di utilizzo, al fine di garantire il corretto funzionamento del prodotto.



L'operatore deve indossare mascherina, cappello e vestiti di protezione, guanti impermeabili e stivali di gomma.



Non dirigere mai il getto spray su persone o animali. Non lavorare mai contro vento.

## Avvertenze per uso in sicurezza



Persone in condizioni di salute non perfette non devono maneggiare pesticidi. L'ingestione di sostanze chimiche o il contatto con la pelle è pericoloso.



Non utilizzare mai acidi, sostanze alcaline o altre soluzioni infiammabili. Non utilizzare sostanze altamente tossiche o altamente pesticidi.



Non gettare mai le batterie usate nel fuoco e non smontarle. Devono essere raccolte e consegnate al centro smaltimento come rifiuto speciale.



Prima dell'utilizzo o delle operazioni di ricarica, assicurarsi che la batteria e il caricabatteria siano entrambi asciutti. La batteria deve essere sempre caricata dentro casa e mai fuori. Per caricarla, toglierla dalla pompa e inserirla nel caricabatteria. La luce rossa significa che sta caricando, la luce verde significa che è completamente carica. Utilizzare il caricabatteria solo per la batteria fornita. Togliere la batteria dal caricabatteria quando è carica. Caricare la batteria solo con il caricabatteria fornito per evitare danni. Riporre la batteria in un posto fresco e asciutto con temperatura ambiente tra 15° e 35° C. Se la batteria non viene utilizzata per un lungo periodo, caricarla ogni sei mesi per evitare danni. È vietato trasportare o riporre la batteria in contenitori metallici. È vietato utilizzare la batteria in ambienti con forti campi elettrostatici o magnetici.



La pompa a zaino deve essere tenuta al riparo e lontano dalla portata dei bambini. Non lasciare la pompa a zaino esposta al sole diretto incustodito.



Le sostanze chimiche utilizzate nella pompa a pressione non devono avere temperature superiori a 40°C.



Fate una prova con acqua pulita prima di iniziare il lavoro. Rilasciare sempre la pressione prima di riempire, fare manutenzione o riporre la pompa a zaino.



Non vaporizzare su superfici con temperatura superiore a +40°C o su fiamme libere.



Smaltimento: non smaltire la batteria, il caricabatteria e la pompa nei rifiuti domestici. La batteria, il caricabatteria e la pompa devono essere portati alla stazione di riciclaggio locale.

## Art. 230

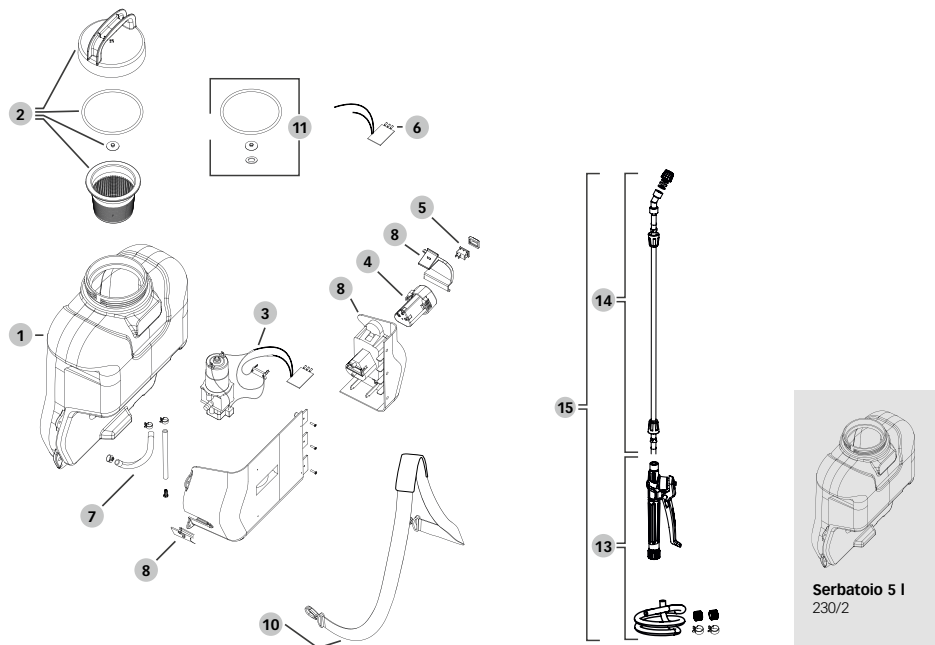
Pompa elettrica a tracolla 5 L Li-Ion

## Art. 230

Pompa elettrica a tracolla 5 L Li-Ion

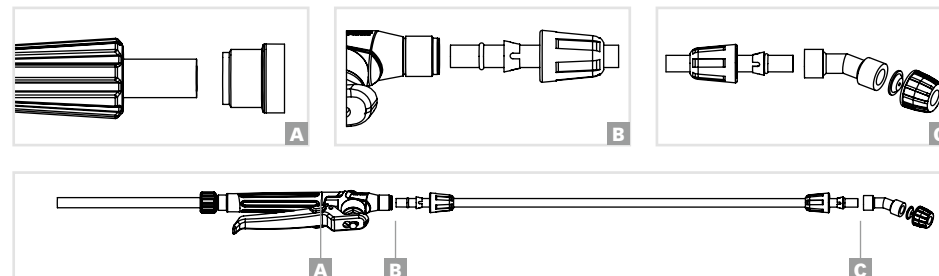
## Componenti e ricambi

1	230/2	Serbatoio 5 l	10	230/1	Cinghia
2	237/2	Tappo, filtro e guarnizione	11	237/11	Set o-rings
3	237/3	Motore con circuito stampato	12	237/12	Caricabatteria
4	237/4	Batteria di ricambio Li-Ion	13	237/15	Tubo di mandata e impugnatura
5	237/5	Interruttore	14	242/36	Lancia in fibra di vetro
6	237/6	Circuito stampato	15	237/14	Lancia, tubo di mandata, impugnatura e ugelli
7	237/7	Set tubo mandata serbatoio			
8	237/8	Base in plastica			



## Montaggio e utilizzo

## Montaggio della lancia



## Controllo dell'interruttore di leva

La pompa è dotata di un'unità di protezione che permette di rilasciare automaticamente la pressione quando l'interruttore è chiuso o gli ugelli sono bloccati durante le normali operazioni di irrorazione.

1. Chiuso
2. Tenendo premuto, lo spruzzo funziona in continuazione.
3. Dopo aver agganciato l'anello, lo spruzzo funziona di continuo senza dover tenere premuta l'impugnatura con la mano.



## Pulizia e manutenzione

Al termine di ogni utilizzo la pompa deve essere pulita per evitare corrosioni e blocchi dello spruzzatore causati dai liquidi pesticidi. Inoltre la pulizia regolare del prodotto può evitare danni alle colture nel caso in cui un prodotto utilizzato si dovesse mescolare con il prodotto precedentemente utilizzato. La pompa dovrebbe essere tenuta al riparo, in un posto asciutto e lontano dalla portata dei bambini.

**Art. 230**

Bomba eléctrica bandolera 5 L Li-Ion

**Art. 230**

Bomba eléctrica bandolera 5 L Li-Ion

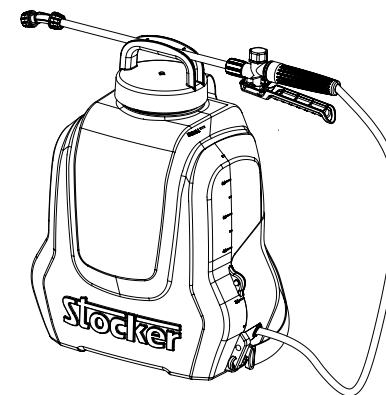
**Descripción general**

La bomba puede ser utilizada por adultos para la vaporización del agua, productos químicos y hormonas utilizadas para el control de enfermedades de diversos tipos de cultivos, flores y plantas de jardín, para la limpieza del verde público, así como para el control de enfermedades en los refugios de aves y establos para animales. La dosificación de productos en aerosol debe cumplir con los requisitos del fabricante. La bomba no se puede utilizar para disolventes, productos químicos puros o en concentraciones elevadas.

Este dispositivo solo puede ser utilizado por personas adultas y cualificadas, en buen estado de salud y no bajo la influencia de alcohol o drogas. Los menores, mayores de 16 años, pueden utilizar el dispositivo bajo la supervisión de un adulto. El uso no está permitido a personas discapacitadas y a menores de 16 años.

**Suministro**

1. Bandolera
2. Tanque
3. Batería Li-Ion
4. Cargador batería
5. Tubo de goma
6. Lanza de fibra de vidrio
7. Medidor
8. Manual de instrucciones



## Parámetros técnicos

Artículo	Art. 230
Capacidad máx. del tanque:	5 litros
Presión de uso:	2,5 bar
Peso neto:	2.500 g
Dimensiones (mm):	380 x 200 x h 380
Longitud lanza:	68 cm
Longitud tubo:	128 cm
Volt:	12 V
Amperio:	2,5 Ah
Autonomía:	3,5 horas
Caudal de agua l/min*:	1 - 1,3 l/min
Tiempo de carga:	2 horas

\*con boquilla en dotación programada para pulverización y sin boquilla con presión de ejercicio máxima.

## Advertencias para un uso seguro



Usted tiene la responsabilidad de leer este manual de instrucciones y de seguir las indicaciones de uso para garantizar un correcto funcionamiento.



El operador deberá utilizar una máscara, gorro y vestimenta de protección, guantes impermeables y botas de goma.



No apuntar jamás el chorro spray sobre personas o animales. Nunca trabajar en contra del viento.

## Advertencias para un uso seguro



Personas con estado de salud no buenas, no deben de operar con pesticidas. La ingestión de productos químicos o el contacto con la piel es peligroso.



Nunca utilizar ácidos, sustancias alcalinas u otras soluciones inflamables. No utilizar sustancias altamente tóxicas o altamente pesticidas.



No arrojar las baterías usadas en el fuego y no desarmarlas. Deben ser recogidas y llevadas al centro liquidación como residuo especial.



Antes del uso o de las operaciones de recarga, asegurarse de que la batería y el cargador están ambos secos. La batería se debe cargar en la casa y nunca afuera. Para cargarla, sacarla de la bomba e introducirla en el cargador. La luz roja significa que se está cargando y la luz verde que está completamente cargada. Usar el cargador sólo para la batería suministrada. Retirar la batería del cargador cuando está cargada. Cargar la batería sólo con el cargador suministrado para evitar daños. Guarde la batería en un lugar fresco y seco con una temperatura ambiente entre 15° y 35° C. Si la batería no se utiliza durante un tiempo prolongado, es necesario cargarla cada seis meses para evitar daños. Está prohibido transportar o almacenar la batería en contenedores metálicos. Está prohibido usar la batería en entornos con fuertes campos magnéticos o electrostáticos.



La bomba de mochila tiene que estar fuera del alcance de los niños. No deje sin supervisión la bomba mochila bajo la luz del sol.



Las sustancias químicas utilizadas en la mochila bomba eléctrica no deben tener una temperatura superior a 45°C. El uso a más de 45°C y a menos de 10°C debe ser evitado.



Probar con agua limpia antes de comenzar a trabajar. Liberar siempre la presión antes de llenarla o guardar la bomba mochila.



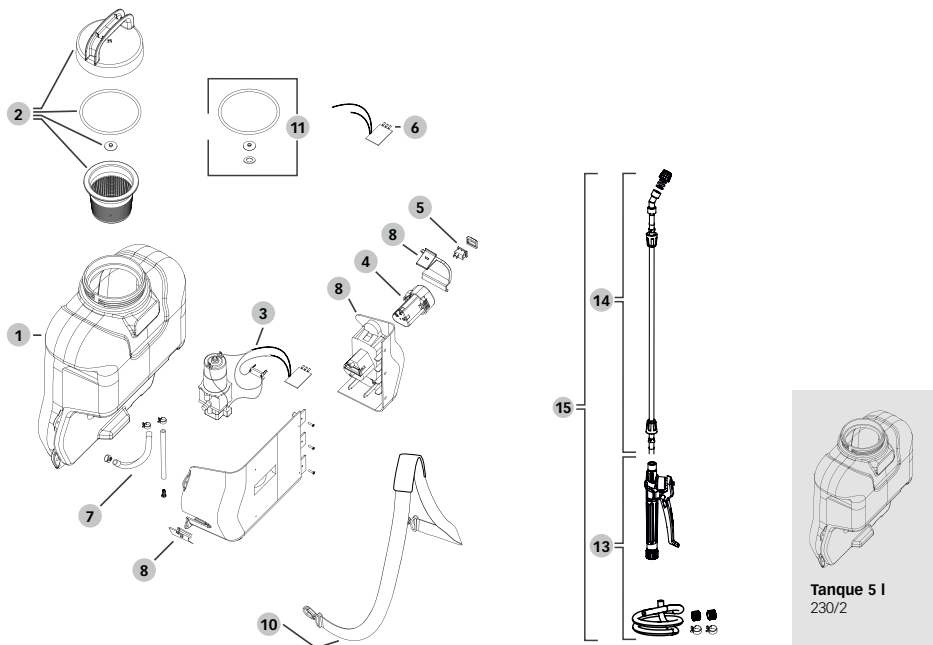
No pulverizar sobre superficies con temperaturas superiores a +40°C o sobre llamas abiertas.



Eliminación: No desechar la bomba, las baterías y el cargador con la basura doméstica. Las baterías, el cargador y la bomba usados deben llevarse a la estación de reciclaje local.

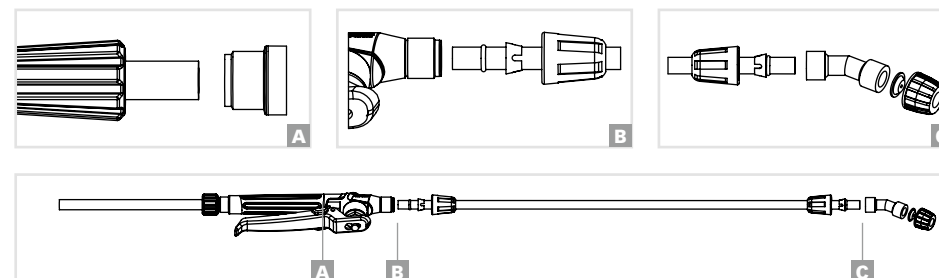
## Componentes y recambios

1	230/2	Tanque 5 l	10	237/10	Correa
2	237/2	Tapa, filtro y juntas	11	237/11	Set de juntas
3	237/3	Motor y circuito impreso	12	237/12	Cargador batería
4	237/4	Batería de recambio Li-Ion	13	237/15	Tubo de conexión y empuñadura
5	237/5	Interruptor	14	242/36	Lanza en fibra di vidrio
6	237/6	Circuito impreso	15	237/14	Lanza, tubo de conexión, empuñadura y boquillas
7	237/7	Set tubo de conexión tanque			
8	237/8	Base de plástico			



## Montaje y uso

## Montaje lanza



## Control del interruptor a palanca

La bomba está provista de una unidad de protección que permite liberar automáticamente presión cuando el interruptor está cerrado o las boquillas están tapadas durante las operaciones normales de pulverización.

1. Cerrado
2. Manteniendo pulsado, la pulverización funciona continuamente.
3. Después de haber enganchado el anillo, la pulverización funciona continuamente sin tener que apretar la empuñadura con la mano.



## Limpieza y mantenimiento

Al finalizar cada uso la bomba eléctrica deberá limpiarse para evitar la corrosión y el bloqueo del rociador causado por líquidos pesticidas. Además la limpieza regular del producto puede evitar daños a los cultivos ya que un producto podría mezclarse con el residuo de otro diferente utilizado anteriormente. La bomba debería tenerse en un refugio seco y lejos del alcance de los niños.



**Art. 230**

Elektro-Sprühgerät mit Tragriemen 5 L Li-Ion

**Allgemeine Beschreibung**

Die elektrische Rückenspritze ist für das Sprühen von Wasser und Pflanzenschutzmitteln in den vorgeschriebenen Konzentrationen bestimmt. Sie eignet sich besonders zur Schädlingsbekämpfung, zur Reinigung öffentlicher Plätze und zur hygienischen Kontrolle in der Tierhaltung. Die einschlägigen Unfallverhütungsvorschriften sowie die sonstigen allgemein anerkannten sicherheitstechnischen Regeln im Umgang mit Pflanzenschutzmittel sind einzuhalten.

Die Pumpe kann nicht für Lösungsmittel, reine oder hochkonzentrierte Chemikalien verwendet werden.

Dieses Gerät kann nur von Erwachsenen benutzt werden, die qualifiziert und bei guter Gesundheit sind und nicht unter Einfluss von Alkohol oder Drogen stehen. Minderjährige über 16 Jahre dürfen das Gerät unter Aufsicht von Erwachsenen benutzen. Menschen mit Behinderung und Minderjährige unter 16 Jahren dürfen es nicht benutzen.

**Art. 230**

Elektro-Sprühgerät mit Tragriemen 5 L Li-Ion

**Lieferumfang**

1. Tragriemen
2. Behälter
3. Li-Ionen Batterie
4. Akku-Ladegerät
5. Schlauch
6. Fiberglas-Lanze
7. Messbecher
8. Gebrauchsanleitung



## Art. 230

Elektro-Sprühgerät mit Tragriemen 5 L Li-Ion

## Technische Daten

Artikel	Art. 230
Max. Einfüllmenge:	5 Liter
Sprühdruck:	2,5 Bar
Nettogewicht:	2.500 g
Maße (mm):	380 x 200 x h 380
Länge Sprühlanze:	68 cm
Länge Schlauch:	128 cm
Volt	12 V
Ampere	2,5 Ah
Autonomie:	3,5 h
Wasserfluss l/min*:	1 - 1,3 l/min
Ladezeit:	2 h

\*berechnet mit mitgelieferter Düse und ohne Düse bei maximalem Druck.

## Hinweise zur sicheren Verwendung



Lesen Sie die Gebrauchsanleitung vor der Verwendung des Gerätes gut durch!  
Bewahren Sie die Gebrauchsanleitung sicher auf.



Tragen Sie beim Umgang mit gefährlichen Stoffen geeignete Schutzausrüstung  
(wasserundurchlässige Arbeitshandschuhe, Gummistiefel, usw.)



Sprühen Sie niemals auf Menschen, Tiere, gegen den Wind oder in Gewässer.

## Art. 230

Elektro-Sprühgerät mit Tragriemen 5 L Li-Ion

## Hinweise zur sicheren Verwendung



Personen mit schwacher Gesundheit sollten nicht mit Pestiziden in Kontakt geraten. Chemische Substanzen nicht verschlucken und Hautkontakt vermeiden.



Nicht geeignet für entzündliche Flüssigkeiten, ätzende Stoffe, Lösungsmittel, hochkonzentrierte Pestizide.



Die Batterie niemals verbrennen oder auseinander nehmen. Entsorgen Sie die Batterie fachgerecht auf einem Recyclinghof.



Stellen Sie sicher, dass sowohl die Batterie als auch das Ladegerät trocken sind, bevor Sie sie verwenden oder aufladen. Das Aufladen der Batterie sollte nur in Innenräumen stattfinden. Laden Sie die Batterie mit Hilfe des im Lieferumfang enthaltenen Ladegeräts auf. Entnehmen Sie der Rückenspritze die Batterie und setzen Sie sie in das Ladegerät ein. Das rote Leuchten bedeutet, dass die Batterie aufgeladen wird. Der Ladevorgang ist beendet, sobald das grüne Licht aufleuchtet. Setzen Sie nur Batterien in das Ladegerät ein die dafür zugelassen sind und verwenden Sie die Batterie nur für diese Rückenspritze. Wird die Batterie für einen längeren Zeitraum nicht verwendet, sollte sie alle 6 Monate aufgeladen werden. Bewahren Sie die Batterie an einem kühlen, trockenen Ort mit einer Raumtemperatur zwischen 15° und 30° C auf. Bewahren Sie die Batterie nicht in Metallbehältern auf, welche starke elektrostatische Ladungen oder Magnetfelder erzeugen.



Bewahren Sie die Rückenspritze außerhalb der Reichweite von Kindern auf und setzen Sie sie nicht direktem Sonnenlicht aus.



Nicht geeignet für Flüssigkeiten mit Temperaturen über 40° C. Die Rückenspritze sollte nicht bei einer Temperatur über 40°C oder unter -10° C verwendet werden.



Machen Sie vor dem Gebrauch eine Probe mit sauberem Wasser. Vor dem Füllen und der Lagerung immer Druck ablassen.



Nicht auf Oberflächen mit Temperaturen über +40°C oder auf offene Flammen sprühen.



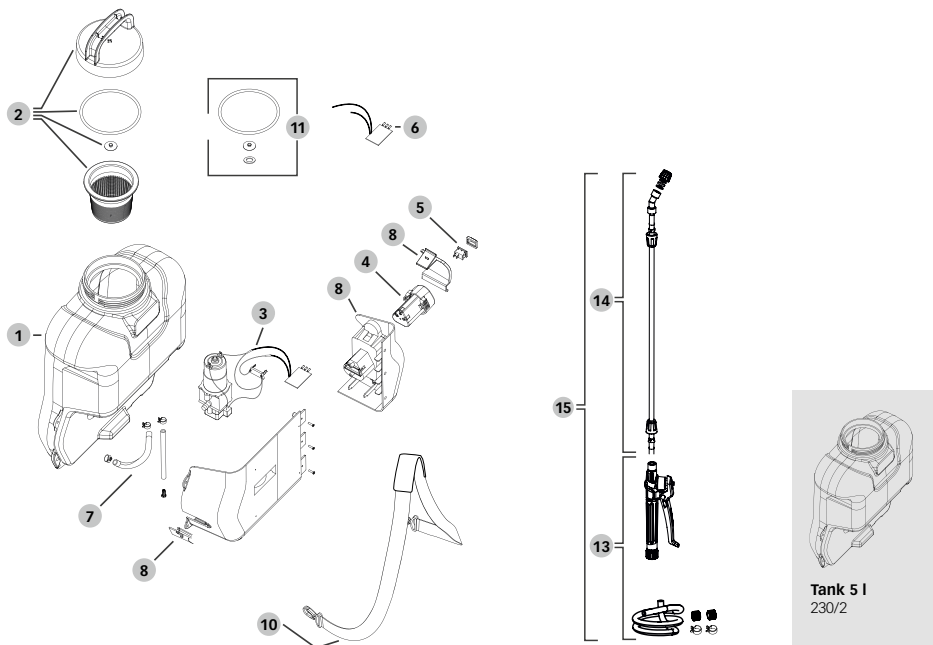
Entsorgung: Die Rückenspritze, die Batterien und das Ladegerät dürfen nicht im Hausmüll entsorgt werden. Gebrauchte Batterien, Ladegeräte und Rückenspritze müssen zur örtlichen Recycling-Station gebracht werden.

## Art. 230

Elektro-Sprühgerät mit Tragriemen 5 L Li-Ion

## Bestandteile

1	230/2	Tank 5 l	10	230/1	Tragegurt
2	237/2	Deckel, Filter und Dichtung	11	237/11	Set O-Ringe
3	237/3	Motor mit Leiterplatte	12	237/12	Ladegerät
4	237/4	Li-Ionen Batterie	13	237/15	Verbindungsschlauch mit Schalthebel
5	237/5	Einschalter	14	242/36	Fiberglas-Sprühlanze
6	237/6	Leiterplatte	15	237/14	Sprühlanze, Verbindungsschlauch, Schalthebel und Düsen
7	237/7	Set Tank-Verbindungsschlauch			
8	237/8	Kunststoffabdeckung			

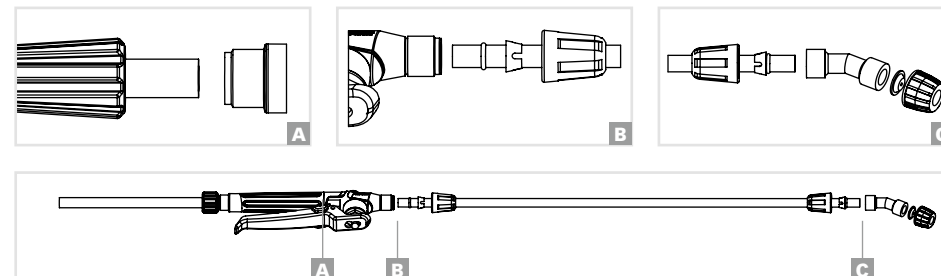


## Art. 230

Elektro-Sprühgerät mit Tragriemen 5 L Li-Ion

## Montage und Bedienung

## Sprühlanze montieren



## Schalthebelfunktion der Sprühlanze

Der Schalthebel ist mit einer Sicherung ausgestattet, welche für eine automatische Druckentlastung sorgt, falls der Schalthebel oder die Düse während des normalen Sprühvorgangs blockiert werden.

1. Unterbrochen
2. Durchgehender Sprühstrahl bei gedrücktem Hebel.
3. Nach Einrasten der Schlaufe funktioniert der Sprühstrahl durchgehend, ohne dass der Hebel gedrückt gehalten werden muss.



## Reinigung und Instandhaltung

Das Sprühgerät sollte nach jeder Anwendung gereinigt werden, um Korrosion vorzubeugen und eine Blockierung der Düse durch Pflanzenschutzmittelreste zu vermeiden. Eine regelmäßige Reinigung verhindert zudem, dass sich unterschiedliche Pflanzenschutzmittel vermischen und Pflanzen beschädigen können. Bewahren Sie das Sprühgerät an einem trockenen Innenraum, außerhalb der Reichweite von Kindern, auf.

## Art. 230

Electric sprayer with shoulder strap 5 L Li-Ion

## Art. 230

Electric sprayer with shoulder strap 5 L Li-Ion

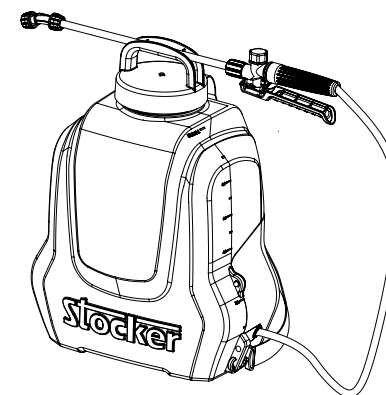
### General description

This electric backpack sprayer is designed for spraying plant protection products in the stipulated concentrations. It fits especially for pest controlling of various crops, flowers and garden plants, cleaning of public places as well as hygiene and disease control of fowl and livestock houses. The pump cannot be used for solvents and pure or highly concentrated chemicals.

This appliance can only be used by conscious and qualified adults, in good health conditions and not under the effect of alcohol or drugs. Minors over the age of 16 can use the device under the supervision of an adult. The use is forbidden to minors of 16 years and disabled people.

### Included parts

1. Shoulder strap
2. Tank
3. Li-Ion battery
4. Battery charger
5. Tube
6. Fiberglass lance
7. Measuring cup
8. User manual



## Art. 230

Electric sprayer with shoulder strap 5 L Li-Ion

## Art. 230

Electric sprayer with shoulder strap 5 L Li-Ion

### Technical data

Item	Art. 230
Max. filling amount:	5 liter
Spraying pressure:	2,5 bar
Net weight:	2.500 g
Measure (mm):	380 x 200 x h 380
Lance length:	68 cm
Tube length:	128 cm
Volt:	12 V
Ampere:	2,5 Ah
Autonomy:	3,5 h
Water flow l/min*:	1 - 1,3 l/min
Charging time:	2 h

\*with included nozzle on pulverization setting and without nozzle at maximum operating pressure.

### Instructions for a safe use



You are required to read this manual and follow the instructions for purpose of proper operation.



The operator shall wear mask, operation hat, protection clothes, waterproof gloves and rubber boots.



Never spray at human beings or animals. Never operate against adverse wind.

### Instructions for a safe use



Persons affected by poor health shall never engage in pesticide dispensing. Chemical sprays are dangerous if swallowed or come in contact with the skin.



Never use strong acid, strong alkaline and other inflammable solutions. Never use highly toxic and highly persistent pesticide.



Never dispose used batteries on fire or disassemble them. Dispose them at your resource recovery center.



Before using or recharging the batteries, make sure that the battery and the battery charger are both dry. Lithium battery needs to be charged indoors not outdoors. For charging the battery please take it out from the sprayer and plug it into the charger. The read light means charging; when the light turns green the battery is fully charged. The charger can only be used with the suitable battery and needs to be remove from the outlet when it's fully charged. Please use only the delivered charger in order to avoid damage to the battery. If the battery is not in use for a long time, charge it once every six months to avoid damage to the battery. Store it at a cool and dry environment with room temperature from 15° to 35° C. It is forbidden to transport or storage the battery in metallic containers. It is forbidden to use the battery near strong electrostatic and strong magnetic fields.



Keep the backpack sprayer in a secure place out of reach of children. Do not leave sprayer unattended in direct sunlight.



The chemical for application in this sprayer shall not exceed 40°C. Operation in an ambience over 40°C or below -10°C shall be avoided.



Trial spraying with clean water prior to initial operation is required. Always release pressure before refilling, servicing or storing.



Do not spray on 40+°C surfaces or near open flames.



Disposal: Do not dispose the sprayer, the batteries and the battery charger with the household trash. The sprayer, the batteries and the battery charger must be taken to your local recycling station.

## Art. 230

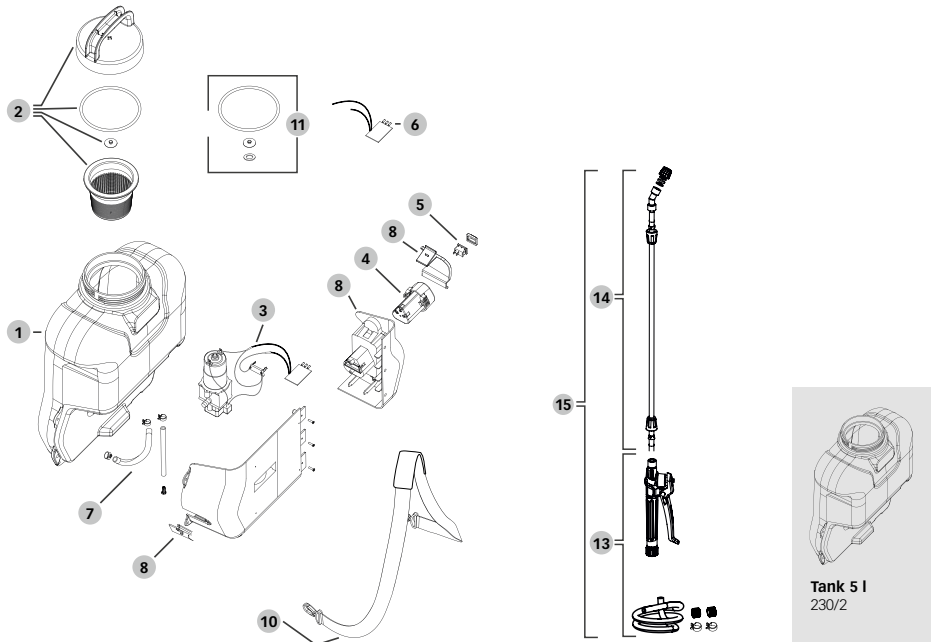
Electric sprayer with shoulder strap 5 L Li-Ion

## Art. 230

Electric sprayer with shoulder strap 5 L Li-Ion

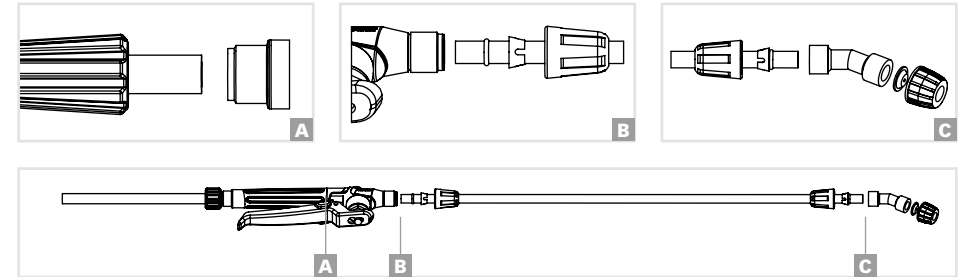
### Components and spare parts

1	230/2	Tank 5 l	10	230/1	Shoulder strap
2	237/2	Lid, filter and seal	11	237/11	O-rings set
3	237/3	Motor and circuit board	12	237/12	Battery charger
4	237/4	Li-Ion battery	13	237/15	Connection tube and handle
5	237/5	On/Off Switch	14	242/36	Fibreglass spray lance
6	237/6	Printed circuit board	15	237/14	Spray lance, connection tube, handle and nozzle
7	237/7	Tank connection tube			
8	237/8	Plastic bottom			



### Assembly and use

#### How to mount the spray lance



#### Control of switch handle

The sprayer is equipped with an overload protection unit, which will enable the hydraulic pump to release pressure automatically when the switch is closed or the nozzle is blocked during normal spraying operation.

1. Spray jet interrupted
2. Keep the lever pressed for continuous spray.
3. Snap the safety clip into place for continuous spray without having to squeeze the handle with your hand.



#### Cleaning and maintenance

After every spraying operation, the sprayer shall be cleaned to avoid corrosion of tool and blocking of sprinkler caused by pesticide liquid. The cleaning can also avoid reducing the effects of spraying operation when the residue of the pesticide is different from that of the next operation. The sprayer should be stored in a dry indoor place.

