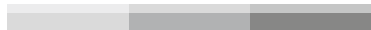




[www.stockergarden.com](http://www.stockergarden.com)



**MANUALE DI ISTRUZIONI**

**MANUAL DE INSTRUCCIONES**

**BENUTZERHANDBUCH**

**USER MANUAL**

# Art. 1247/1

---

Trolley per Art. 1247, 242, 247  
Trolley para Art. 1247, 242, 247  
Trolley für Art. 1247, 242, 247  
Trolley for Art. 1247, 242, 247



## Art. 1247/1

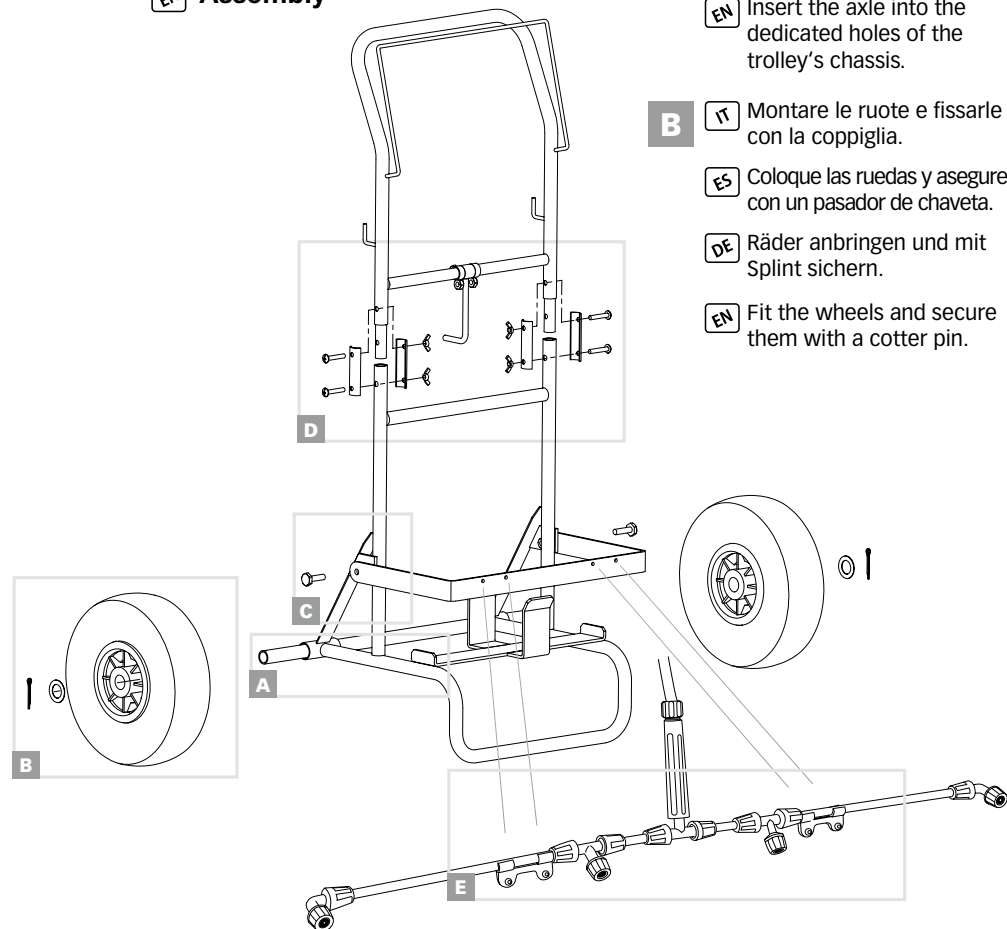
Montaggio - Montaje - Montage - Assembly

## IT Montaggio

## ES Montaje

## DE Montage

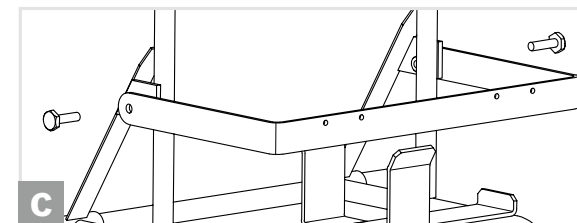
## EN Assembly



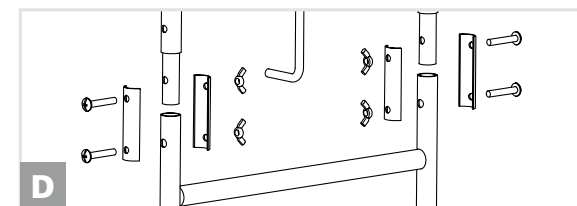
- A** IT Inserire l'asse nei passanti dedicati del telaio del trolley.  
 ES Insertar el eje en los agujeros dedicados del chasis del trolley.  
 DE Die Achse in die vorgesehenen Löcher im Gestell einsetzen.  
 EN Insert the axle into the dedicated holes of the trolley's chassis.
- B** IT Montare le ruote e fissarle con la coppiglia.  
 ES Coloque las ruedas y asegure con un pasador de chaveta.  
 DE Räder anbringen und mit Splint sichern.  
 EN Fit the wheels and secure them with a cotter pin.

## Art. 1247/1

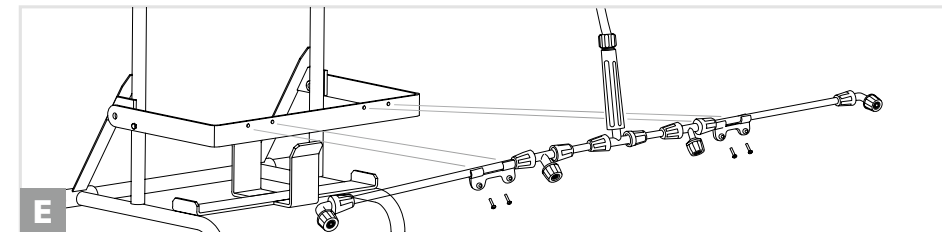
Montaggio - Montaje - Montage - Assembly



- IT Fissare la barra di supporto al telaio del trolley utilizzando i bulloni.  
 ES Fijar la barra de soporte al chasis del trolley mediante los bulones.  
 DE Die Stützstange mithilfe der Bolzen fixieren.  
 EN Fasten the support bar with the bolts.



- IT Fissare la maniglia utilizzando dadi e viti.  
 ES Sujete el mango y fíjelo con las tuercas y tornillos.  
 DE Griff anbringen und mit den Schrauben fixieren.  
 EN Attach the handle and fit it with screws.

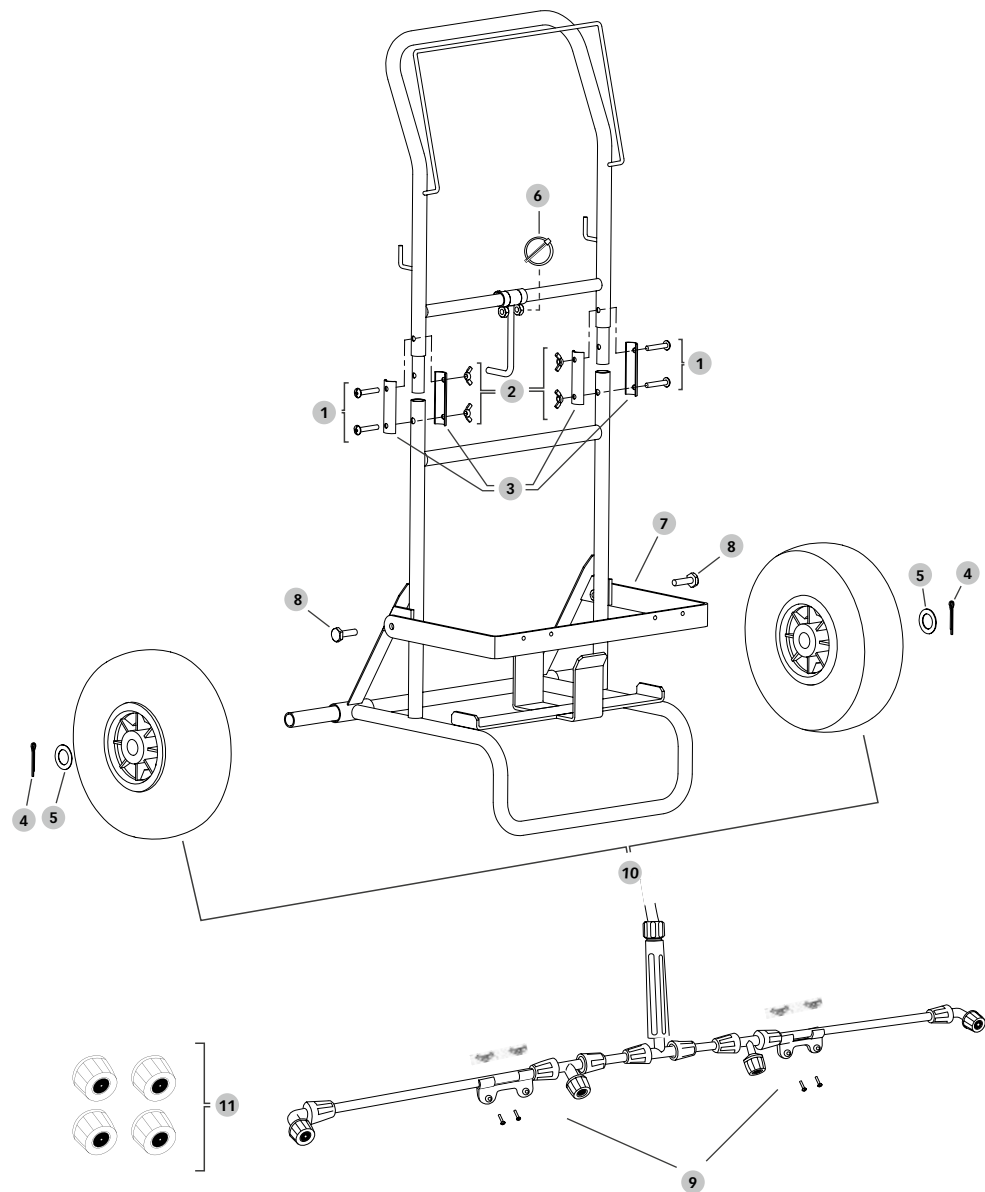


- IT Fissare i sostegni sulla barra orizzontale utilizzando le viti e collocare la lancia negli appositi agganci.  
**Il carrello è adatto ai seguenti articoli:**  
 Art. 1247, Art. 242, Art. 247
- ES Fijar los sostenes sobre la barra horizontal mediante los tornillos y colocar la lanza en los enganches correspondientes.  
**El carro es adaptado para los siguientes artículos:**  
 Art. 1247, Art. 242, Art. 247

- DE Die Stützen mit den Schrauben an der horizontalen Stange befestigen und die Lanze in die entsprechenden Fixierungen einsetzen. **Trolley kann für folgende Produkte verwendet werden:** Art. 1247, Art. 242, Art. 247
- EN Fasten the supports to the horizontal bar and position the lance into the dedicated hooks. **The trolley is suitable for the following products:** Art. 1247, Art. 242, Art. 247

### Art. 1247/1

Componenti e ricambi - Componentes y recambios - Bestandteile - Components and spare parts



### Art. 1247/1

Componenti e ricambi - Componentes y recambios - Bestandteile - Components and spare parts

Art	Componenti e ricambi	Descrizione
1247/2	10x2	Ruote
1247/3	1x4 + 2x4 + 3x4 + 6 + 4x2 + 5x2	Kit viti e bulloni
1247/4	7 + 8x2 + 9	Barra d'irrigazione per tappeti erbosi
1247/5	11x4	Ugelli

Art	Componentes y recambios	Descripción
1247/2	10x2	Ruedas
1247/3	1x4 + 2x4 + 3x4 + 6 + 4x2 + 5x2	Kit tornillos y bulones
1247/4	7 + 8x2 + 9	Barra de irrigación para césped
1247/5	11x4	Boquillas

Art	Bestandteile	Beschreibung
1247/2	10x2	Räder
1247/3	1x4 + 2x4 + 3x4 + 6 + 4x2 + 5x2	Kit Schrauben und Bolzen
1247/4	7 + 8x2 + 9	Sprühlanze für Grünflächen
1247/5	11x4	Düsen

Art	Components and spare parts	Description
1247/2	10x2	Wheels
1247/3	1x4 + 2x4 + 3x4 + 6 + 4x2 + 5x2	Screws and bolts kit
1247/4	7 + 8x2 + 9	Irrigation bar for grass
1247/5	11x4	Nozzles

