



www.stockergarden.com



MANUALE DI ISTRUZIONI

MANUAL DE INSTRUCCIONES

BENUTZERHANDBUCH

USER MANUAL

Art. 1239/1

Trolley per Art. 1239, 226, 227, 235, 236, 237, 238, 239
Trolley para Art. 1239, 226, 227, 235, 236, 237, 238, 239
Trolley für Art. 1239, 226, 227, 235, 236, 237, 238, 239
Trolley for Art. 1239, 226, 227, 235, 236, 237, 238, 239



Art. 1239/1

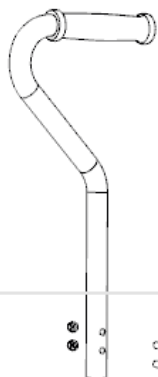
Montaggio - Montaje - Montage - Assembly

IT Montaggio

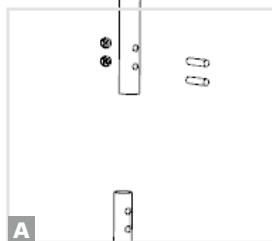
ES Montaje

DE Montage

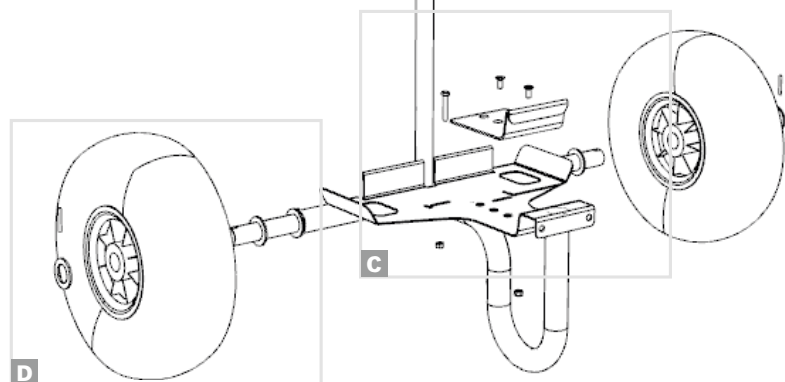
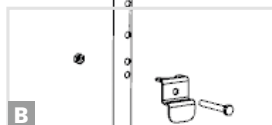
EN Assembly



- A**
- IT Fissare la maniglia utilizzando dadi e viti.
 - ES Sujete el mango y fíjelo con las tuercas y tornillos.
 - DE Griff anbringen und mit den Schrauben fixieren.
 - EN Attach the handle and fix it with screws.

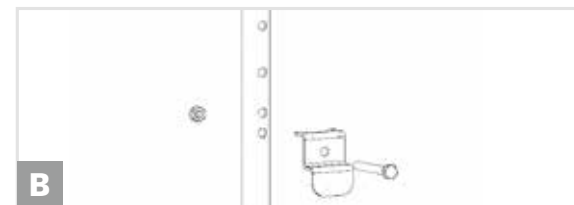


- D**
- IT Montare le ruote e fissarle con la coppiglia.
 - ES Coloque las ruedas y asegure con un pasador de chaveta.
 - DE Räder anbringen und mit Splint sichern.
 - EN Fit the wheels and secure them with a cotter pin.



Art. 1239/1

Montaggio - Montaje - Montage - Assembly



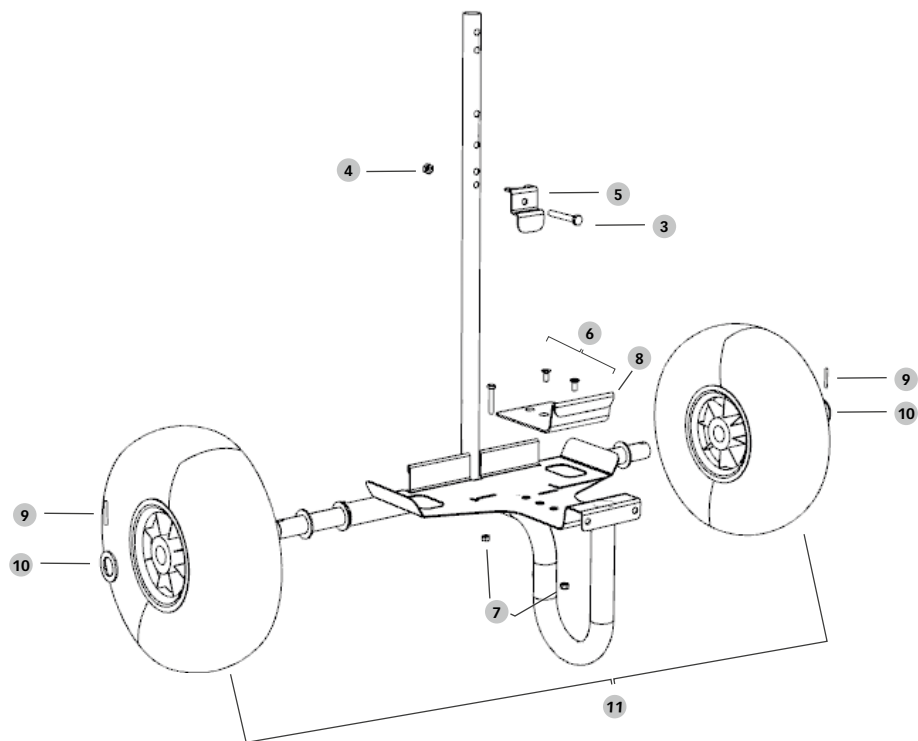
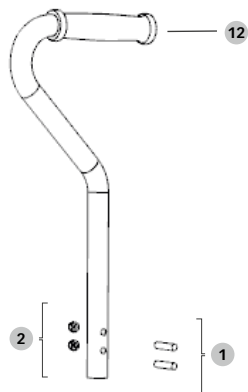
- B**
- IT Fissare la piastrina con dado e vite in base al prodotto in uso.
 - ES Fijas la placa con tuerca y tornillo de acuerdo con el producto en uso.
 - DE Die Platte mit Mutter und Schraube in Bezug auf das verwendete Produkt befestigen.
 - EN Fasten the plate with the screw according to the product in use.



- C**
- IT Fissare la piastrina sugli appositi fori per bloccare la pompa a zaino elettrica. Adeguare il posizionamento della piastrina in relazione al prodotto in uso.
Il carrello è adatto ai seguenti articoli:
Art. 1239, Art. 226, Art. 227, Art. 235, Art. 236, Art. 237, Art. 238, Art. 239
 - ES Fijar la placa en los orificios apropiados para bloquear la bomba de mochila eléctrica. Ajustar la posición de la placa de acuerdo con el producto en uso.
El carro es adaptable para los siguientes artículos:
Art. 1239, Art. 226, Art. 227, Art. 235, Art. 236, Art. 237, Art. 238, Art. 239
 - DE Platte an vorgesehene Löcher für Fixierung der Rückenspritze anbringen. Positionierung der Platte in Bezug auf das verwendete Produkt einstellen.
Trolley kann für folgende Produkte verwendet werden:
Art. 1239, Art. 226, Art. 227, Art. 235, Art. 236, Art. 237, Art. 238, Art. 239
 - EN Fasten the plate with the screw to fix the electric backpack pump. Place the plate according to the product in use.
The trolley is suitable for the following products:
Art. 1239, Art. 226, Art. 227, Art. 235, Art. 236, Art. 237, Art. 238, Art. 239

Art. 1239/1

Componenti e ricambi - Componentes y recambios - Bestandteile - Components and spare parts



Art. 1239/1

Componenti e ricambi - Componentes y recambios - Bestandteile - Components and spare parts

Art	Componenti e ricambi	Descrizione
1239/2	6x2 + 7x2 + 8	Piastra con bulloni
1239/3	3 + 4 + 5	Aggancio con bullone
1239/4	11x2	Ruote
1239/5	1x2 + 2x2 + 3 + 4 + 9x2 + 10x2 + 7x2 + 6x2	Kit bulloni
1239/6	12	Gommino e tappo per impugnatura
Art	Componentes y recambios	Descripción
1239/2	6x2 + 7x2 + 8	Placa con bulones
1239/3	3 + 4 + 5	Eganche con bulón
1239/4	11x2	Ruedas
1239/5	1x2 + 2x2 + 3 + 4 + 9x2 + 10x2 + 7x2 + 6x2	Kit bulones
1239/6	12	Gomita y tapón para empuñadura
Art	Bestandteile	Beschreibung
1239/2	6x2 + 7x2 + 8	Scheibe mit Bolzen
1239/3	3 + 4 + 5	Halterung mit Bolzen
1239/4	11x2	Räder
1239/5	1x2 + 2x2 + 3 + 4 + 9x2 + 10x2 + 7x2 + 6x2	Kit Bolzen
1239/6	12	Griffgummi und Abdeckung
Art	Components and spare parts	Description
1239/2	6x2 + 7x2 + 8	Plate with bolts
1239/3	3 + 4 + 5	Hook with bolt
1239/4	11x2	Wheels
1239/5	1x2 + 2x2 + 3 + 4 + 9x2 + 10x2 + 7x2 + 6x2	Bolts kit
1239/6	12	Rubber and cap for handle

