

# stocker

[www.stockergarden.com](http://www.stockergarden.com)



## MANUALE DI ISTRUZIONI

# Art. 3916

## Spandiconcime – Spandisementi

Carro abonador y semillero

Streuwagen

Drop Spreader

Via Industria 1/7 Industriestraße - I-39011 Lana (BZ)  
Tel. +39 0473 563277 - Fax +39 0473 563482  
[info@stockergarden.com](mailto:info@stockergarden.com) - [www.stockergarden.com](http://www.stockergarden.com)

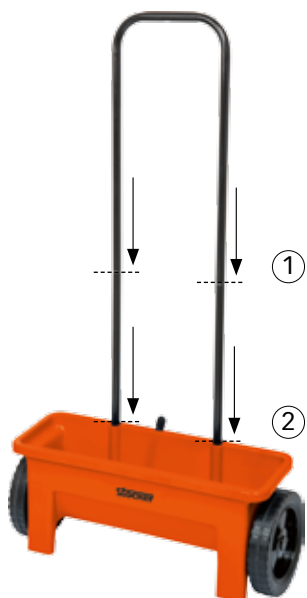


# Descrizione

1. manico
2. albero distributore
3. contenitore
4. ruote



# Montaggio



# Funzionamento

Prima di riempire il contenitore con il materiale da distribuire, impostare l'albero distributore nella posizione 0. Dopo aver riempito il contenitore, l'albero distributore può essere impostato nella posizione desiderata.

## Manutenzione e lavaggio

Dopo l'uso pulire il contenitore con acqua e farlo asciugare del tutto.

## Materiale per la distribuzione

<b>Materiale da distribuire</b>	1	2	3	4	5	6	7	8	9	10
Concime per tappeti erbosi				•						
Antimuschio					•					
Concime universale				•						
Diserbante				•						
Nutriente per tappeto erboso				•						
Sabbia e sale	dipende dalla grandezza del materiale									

Le informazioni nella tabella sono indicative.



# stocker

[www.stockergarden.com](http://www.stockergarden.com)



## MANUAL DE INSTRUCCIONES

# Art. 3916

## Carro abonador y semillero

Streuwagen

Drop Spreader

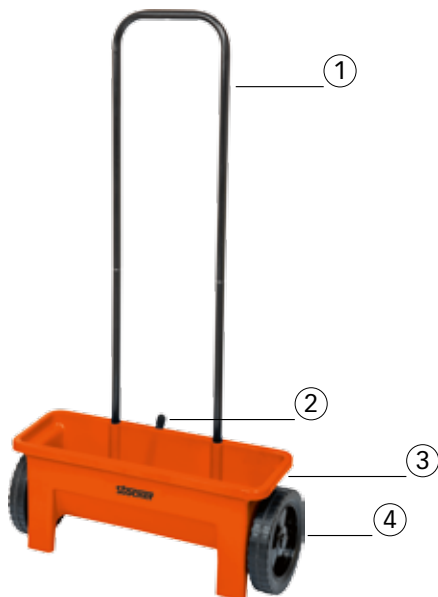
Spandiconcime – Spandisementi

Via Industria 1/7 Industriestraße - I-39011 Lana (BZ)  
Tel. +39 0473 563277 - Fax +39 0473 563482  
[info@stockergarden.com](mailto:info@stockergarden.com) - [www.stockergarden.com](http://www.stockergarden.com)

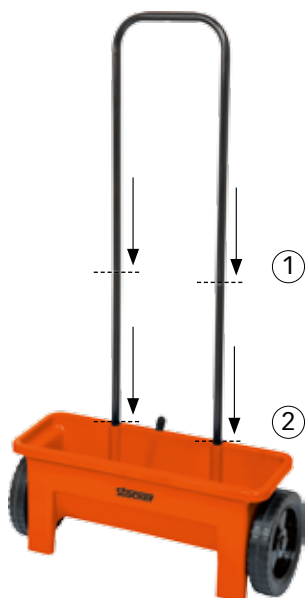


# Descripción

1. mango
2. árbol distribuidor
3. recipiente
4. ruedas



# Montaje



# Funcionamiento

Antes de llenar el recipiente con el material para distribuir, configurar el árbol distribuidor en la posición 0. Después de haber llenado el recipiente, el árbol distribuidor puede ser configurado en la posición deseada.

## Manutención y limpieza

Después del uso limpiar el recipiente con agua y dejarlo secar completamente.

## Material para la distribución

Material de distribuir	1	2	3	4	5	6	7	8	9	10
Abono para césped				•						
Antimusgo					•					
Abono universal				•						
Herbicida				•						
Nutritivo para césped				•						
Arena y sal	Depende del tamaño del material									

Las informaciones en la lista son indicativas.





# stocker

[www.stockergarden.com](http://www.stockergarden.com)



## BENUTZERHANDBUCH

# Art. 3916

## Streuwagen

Drop Spreader  
Spandiconcime – Spandisementi  
Carro abonador y semillero

Via Industria 1/7 Industriestraße - I-39011 Lana (BZ)  
Tel. +39 0473 563277 - Fax +39 0473 563482  
[info@stockergarden.com](mailto:info@stockergarden.com) - [www.stockergarden.com](http://www.stockergarden.com)

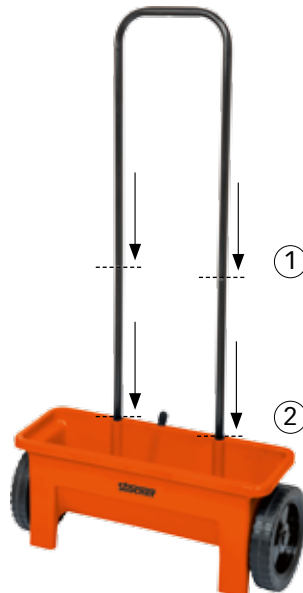


# Beschreibung

1. Griff
2. Streueinstellung
3. Behälter
4. Räder



# Montage



# Funktion

Bevor der Behälter mit dem Streugut befüllt wird, sollten Sie den Regler auf Position 0 einstellen. Nach Befüllen des Behälters kann die Öffnungsposition durch den Regler eingestellt werden.

# Reinigung und Instandhaltung

Den Streuwagen nach der Verwendung mit Wasser reinigen und gut trocknen lassen.

# Streumaterial

Streumaterial	1	2	3	4	5	6	7	8	9	10
Rasendünger				•						
Moosdünger					•					
Universeller Dünger				•						
Unkrautbekämpfungsmittel				•						
Rasennährstoffe				•						
Sand und Salz	von der Größe des Streuguts abhängig									

Die Angaben in der Tabelle sind aufgrund der verschiedenen möglichen Größen von Streugut nur indikativ.



# stocker

[www.stockergarden.com](http://www.stockergarden.com)



## USER MANUAL

# Art. 3916

## Drop Spreader

Spandiconcime - Spandisementi  
Carro abonador y semillero  
Streuwagen

Via Industria 1/7 Industriestraße - I-39011 Lana (BZ)  
Tel. +39 0473 563277 - Fax +39 0473 563482  
[info@stockergarden.com](mailto:info@stockergarden.com) - [www.stockergarden.com](http://www.stockergarden.com)

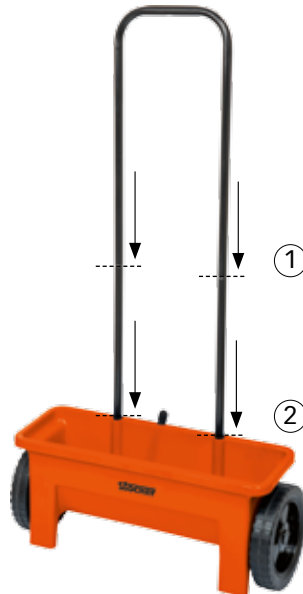


# Description

- 1. Handle
- 2. Regulator
- 3. Container
- 4. Wheel



# Assembly



# Operation

Any dispersible material can be evenly spread without any bother. Before filling with the material to be sown, first set the regulator lever to position 0, then select the desired spreading amount on the regulator scale.

# Cleaning and maintainance

Rinse your spreader with water after each use and allow it to dry completely.

# Spreading material table

Spreading Material	1	2	3	4	5	6	7	8	9	10
Grass fertilizer				•						
Moss Killer					•					
Universal fertilizer				•						
Weed killer				•						
Grass nutrients				•						
Sand and salt	depending on grain size									

The recommendations on the spreading material table are because of the different grain sizes of fertilizer and seed only non-committal guide numbers. For other types of fertilizer or sand and grit, choose a setting to suit your needs.

Please do not spread any unslaked lime.